

Документ подписан простой электронной подписью
Информация о владельце: МИНИСТЕРСТВО НАУКИ И ВЫСШЕГО ОБРАЗОВАНИЯ РОССИЙСКОЙ ФЕДЕРАЦИИ
ФИО: Максимов Алексей Борисович
Должность: директор департамента по образовательной политике
Дата подписания: 13.10.2023 10:52:51
Уникальный программный ключ:
8db180d1a3f02ac9e60521a5672742735c18b1d6

МИНИСТЕРСТВО НАУКИ И ВЫСШЕГО ОБРАЗОВАНИЯ РОССИЙСКОЙ ФЕДЕРАЦИИ
ФЕДЕРАЛЬНОЕ ГОСУДАРСТВЕННОЕ АВТОНОМНОЕ ОБРАЗОВАТЕЛЬНОЕ УЧРЕЖДЕНИЕ ВЫСШЕГО ОБРАЗОВАНИЯ
«МОСКОВСКИЙ ПОЛИТЕХНИЧЕСКИЙ УНИВЕРСИТЕТ»
(МОСКОВСКИЙ ПОЛИТЕХ)

ВЫПИСКА ИЗ ПРОТОКОЛА

29.08.2021

№ 1-21/22

заседания кафедры «Технологии и оборудование машиностроения»

Зав. кафедрой – *к.т.н., доцент А.Н. Васильев*

Секретарь – *к.т.н., проф. Б.В. Шандров*

Повестка дня:

1. **СЛУШАЛИ:** Вопрос актуализации рабочих программ дисциплин по специальности 15.05.01 «Проектирование технологических машин и комплексов», ОП (специализация): «Проектирование технологических комплексов в машиностроении».

ВЫСТУПИЛИ: руководитель ОП "Проектирование технологических комплексов в машиностроении" доцент Аббясов В.М. о возможности использования РПД 2020 года по дисциплине "Компьютерный практикум по инженерной графике" для обучения студентов по образовательной программе набора 2021 года по специальности 15.05.01 «Проектирование технологических машин и комплексов», ОП (специализация): «Проектирование технологических комплексов в машиностроении».

ПОСТАНОВИЛИ:

1. Считать содержание рабочей программы актуальным и возможным использовать рабочую программу дисциплины "Компьютерный практикум по инженерной графике", утвержденную в 2020 году (13.09.2020г., протокол №11) для обучения студентов 2021 года набора по специальности 15.05.01 «Проектирование технологических машин и комплексов», ОП (специализация): «Проектирование технологических комплексов в машиностроении».

Заведующий кафедрой

 / А.Н. Васильев /
подпись Ф.И.О.

**МИНИСТЕРСТВО НАУКИ И ВЫСШЕГО ОБРАЗОВАНИЯ
РОССИЙСКОЙ ФЕДЕРАЦИИ**
Федеральное государственное бюджетное образовательное учреждение
высшего образования
«МОСКОВСКИЙ ПОЛИТЕХНИЧЕСКИЙ УНИВЕРСИТЕТ»

УТВЕРЖДАЮ
Декан факультета машиностроения

/Е. В. Сафонов /

2020 г.



РАБОЧАЯ ПРОГРАММА ДИСЦИПЛИНЫ

«Компьютерный практикум по инженерной графике»

Направление подготовки

15.05.01 «Проектирование технологических машин и комплексов»

Профиль подготовки

«Проектирование технологических комплексов в машиностроении»

Квалификация (степень) выпускника

Инженер

Форма обучения

Очная

Москва 2020 г.

Программа дисциплины «Компьютерный практикум по инженерной графике» составлена в соответствии с требованиями ФГОС ВО и учебным планом по направлению **15.05.01 «Проектирование технологических машин и комплексов»**, профиль «Проектирование технологических комплексов в машиностроении»

Программу составил

Э.М. Фазлулин, к.т.н., профессор

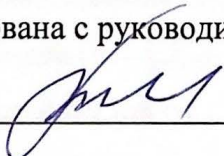

Программа дисциплины «Компьютерный практикум по инженерной графике» по направлению **15.05.01 «Проектирование технологических машин и комплексов»**, профиль «Проектирование технологических комплексов в машиностроении» утверждена на заседании кафедры «Инженерная графика и компьютерное моделирование» «31» августа 2020 г. протокол № 1

Заведующий кафедрой

доцент, к.т.н. _____ /В.Н. Тимофеев/

Программа согласована с руководителем образовательной программы по направлению подготовки **15.05.01 «Проектирование технологических машин и комплексов»**, профиль «Проектирование технологических комплексов в машиностроении»

Программа согласована с руководителем образовательной программы

_____  

«___» _____ 20__ г.

Программа утверждена на заседании учебно-методической комиссии машиностроительного факультета

Председатель комиссии

 , 

«18» 06 2020 г. Протокол: N 4-20

1. Цели освоения дисциплины

Дисциплина «Компьютерный практикум по инженерной графике» состоит из двух структурно и методически согласованных разделов: «Инженерная графика» и «Компьютерная графика».

Дисциплина «Компьютерный практикум по инженерной графике» является одной из основных общетехнических дисциплин в подготовке бакалавров в технических учебных заведениях.

К **основным целям** освоения дисциплины «Компьютерный практикум по инженерной графике» следует отнести:

- формирование знаний об основных правилах составления технических чертежей, нанесения размеров с учетом ЕСКД, чтении чертежей (инженерная графика);

- формирование знаний об основных приемах и средствах компьютерного моделирования в современных САПР (компьютерная графика);

- подготовка студентов к деятельности в соответствии с квалификационной характеристикой специалиста по направлению, в том числе формирование навыков работы в САПР, создания 3-х мерных моделей деталей и узлов, созданию чертежей, составления технологий и управляющих программ для станков с ЧПУ;

К **основным задачам** освоения дисциплины «Компьютерный практикум по инженерной графике» следует отнести:

- освоение навыков по ручному эскизированию, составлению чертежей с учетом требований ЕСКД на компьютере, чтению чертежей, основам реверс-инжиниринга.

- освоение навыков по твердотельному моделированию, генерации чертежей, созданию фотореалистичных изображений, анимации в современных САПР.

- разработка рабочей проектной и технической документации на компьютере;

2. Место дисциплины в структуре ООП специалитета

Дисциплина «Компьютерный практикум по инженерной графике» относится к числу профессиональных учебных дисциплин базовой части базового цикла (Б1) основной образовательной программы специалитета.

«Компьютерный практикум по инженерной графике» взаимосвязана логически и содержательно-методически со следующими дисциплинами и практиками ООП:

В базовой части базового цикла (Б1):

- Высшая математика;
- Информационные технологии;
- Инженерная графическая информация;
- Теоретическая механика

В вариативной части базового цикла (Б1):

- Проектная деятельность;
- Проектирование технологических машин и комплексов.

3. Перечень планируемых результатов обучения по дисциплине (модулю), соотнесенные с планируемыми результатами освоения образовательной программы

В результате освоения дисциплины (модуля) у обучающихся формируются следующие компетенции и должны быть достигнуты следующие результаты обучения как этап формирования соответствующих компетенций:

Код компетенции	В результате освоения образовательной программы обучающийся должен обладать	Перечень планируемых результатов обучения по дисциплине
ОПК - 3	способностью решать стандартные задачи профессиональной деятельности на основе информационной и библиографической культуры с применением информационно-коммуникационных технологий и с учетом основных требований информационной безопасности (ОПК-3).	знать: способы решения стандартных задач профессиональной деятельности на основе информационных технологий, правил создания эскизов и компьютерных моделей; уметь: применять методы и способы решения стандартных задач начертательной геометрии, инженерной и компьютерной графики при выполнении конструкторской документации с учетом требований информационной безопасности; владеть: имеющимися средствами и способами выполнения рабочей проектной и технологической документации на основе информационной и библиографической культуры с применением информационно-коммуникационных технологий.

4. Структура и содержание дисциплины «Компьютерный практикум по инженерной графике»

Общая трудоемкость дисциплины на первом курсе на **втором, третьем и четвертом** семестрах выделяется **8** зачетные единицы, т.е. 288 академических часов (из них 144 часов – самостоятельная работа студентов).

Разделы дисциплины «Компьютерный практикум по инженерной графике» изучаются на первом и втором курсах.

Второй семестр: лабораторные работы – 2 часа в неделю (36 часов); форма контроля – зачет.

Третий семестр: лабораторные работы – 3 часа в неделю (54 часа), форма контроля – зачет.

Четвертый семестр: лабораторные работы – 3 часа в неделю (54 часа), форма контроля экзамен.

Форма обучения: очная. Год приёма: 2020 год.

Вид учебной работы	Всего часов	Семестр 2	Семестр 3	Семестр 4
Общая трудоемкость	288 (8 з.е.)	72	90	126
Аудиторные занятия (всего)	144	36	54	54
В том числе:				
лекции	0	0	0	0
Практические занятия	0	0	0	0
Лабораторные занятия	144	36	54	54
Самостоятельная работа	144	36	36	72
Курсовая работа	нет	нет	нет	
Курсовой проект	нет	нет	нет	
Вид промежуточной аттестации	З,Э	Зачет	Зачет	Экзамен

Структура и содержание дисциплины «Компьютерный практикум по инженерной графике» по срокам и видам работы отражены в Приложении 1.

Содержание разделов дисциплины Второй семестр

4.1 . Инженерная графика (Машиностроительное черчение)

4.1.1 Разъемные соединения. Резьбовые изделия и их соединения. Изображение и обозначение резьб (ГОСТ 2.311-68). ГОСТ 2.315-68. Виды резьб: метрическая, дюймовая, трубная, коническая, трапецеидальная и специальная. Элементы резьб: длина полного профиля резьбы, сбеги, надрезы, фаски, проточки. Крепежные изделия: болты, шпильки, гайки, шайбы. Их изображение на чертеже и обозначение в основной надписи и спецификации.

4.1.2 Зубчатые зацепления и соединения шпоночные и шлицевые и их изображение на чертеже. Пружины, их изображений на чертеже. Условности при изображении пружин (ГОСТ 2.401÷ГОСТ 2.409-74).

4.1.3 Некоторые сведения о видах изделий: деталь, сборочная единица, комплекс и комплект (ГОСТ 2.101-68).

4.1.4 Некоторые сведения о видах и комплектности конструкторских документов.

Чертеж детали. Сборочный чертеж, чертеж общего вида, габаритный чертеж, спецификация, их определение, содержание и место в производстве при создании изделия. Понятие об основном конструкторском документе, основном комплекте конструкторских документов и полном комплекте конструкторских документов (ГОСТ 2.102-68, ГОСТ 2.119-73).

4.1.5 Выполнение рабочих чертежей деталей. Деталирование.

Некоторые особенности нанесения размеров на рабочих чертежах технических деталей. Понятие о конструкторских и технологических базах. Нанесение размеров на деталях, изготавливаемых литьем, штамповкой, на деталях, обрабатываемых совместно с сопрягаемой деталью (ГОСТ 2.109-73). Основная надпись, ее заполнение, указание обозначения детали и ее материала (ГОСТ 2.104-2006).

4.1.6 Составление чертежей сборочных единиц. Чертеж общего вида сборочной единицы и сборочный чертеж, их содержание, изображение и нанесение размеров. Некоторые условности и упрощения, применяемые при изображении чертежей сборочных единиц (ГОСТ 2.109-73, ГОСТ 2.119-73).

4.1.7 Спецификация, ее назначение, содержание и порядок заполнения всех ее разделов (ГОСТ 2.106-96).

4.1.8 Чтение чертежей различного уровня сложности.

Третий семестр

4.2 Компьютерная графика

4.2.1 Основы моделирования деталей. Знакомство с графической системой Autodesk Inventor. Основы моделирования деталей.

Обзор возможностей системы. Интерфейс. Создание первоначального эскиза. Добавление и редактирование геометрических зависимостей. Нанесение и редактирование размеров в эскизе. Создание массивов на эскизе. Создание эскизных блоков. Понимание оповещений эскизов. Переход от эскиза к геометрической модели. Создание 3D-геометрии. Основные команды по созданию твердотельной модели. Операция «Выдавливание». Создание элемента «Вращение».

4.2.2 Редактирование геометрической модели. Установка материала и цвета. Повторное использование геометрии эскиза. Связь с данными других эскизов. Создание элемента «Сдвиг». Операция «Уклон». Использование примитивов. Добавление операции «Сопряжения». Добавление операции «Скругления». Добавление фасок. Размещение отверстий. Создание кругового массива. Размещение отверстий по эскизам.

4.2.3 Переход от геометрической модели к чертежу детали. Создание нового чертежа. Выбор формата чертежа. Создание видов детали. Типы видов на чертеже. Размещение базового и проекционного видов. Размещение разрезов и сечений. Создание дополнительного вида. Создание выносного вида. Редактирование видов. Выравнивание вида. Изменение выравнивания. Отобра-

жение вида. Добавление обозначений в чертежные виды. Маркер центра и осевые линии. Редактирование наименований и положений обозначений видов.

4.2.4 Нанесение размеров на чертеже. Пользовательские стили и шаблоны. Основной инструмент «Размеры». Цепь и набор размерных цепей. Ординатный размер и набор ординат. Редактирование размеров. Инструменты обозначения отверстий и резьб. Получение размеров с модели. Ассоциативность. Замена ссылки на модель.

4.2.5. Нанесение осевых линий и маркеров центров на чертеже. Нанесение пояснительных надписей на чертеже. Нанесение знаков шероховатости и отклонений формы. Определение стиля текста для размеров и обозначений. Вывод чертежа на печать. Алгоритм создания чертежа детали по геометрической модели.

4.2.6 Создание простых виртуальных сборок. Понятие фиксированного компонента. Степени свободы. Сборочные зависимости: касательность, угол, вставка, совмещение. Работа с библиотекой элементов. Редактирование сборочных зависимостей. Переход от виртуальной сборки к сборочному чертежу. Виды на сборочном чертеже. Подавление элементов чертежа. Выноска. Специальные обозначения. Нанесение номеров позиций. Создание спецификации. Редактирование значения размеров. Вывод сборочного чертежа на печать.

Четвертый семестр

4.3 Инженерная графика (Машиностроительное черчение)

4.3.1 Создание сложных чертежей и детализовок. Использование программы AUTODESK INVENTOR для создания сложных чертежей и сборок. Переход из чертежа AUTODESK INVENTOR в чертеж AUTOCAD для редактирования. Некоторые элементы работы в системе AUTOCAD. Обзор возможностей системы. Интерфейс. Выполнение сплошной толстой и сплошной тонкой линий. Нанесение размеров. Редактирование линий и размеров. Выполнение штриховки. Выполнение текста. Заполнение основной надписи. Вывод чертежа на печать.

4.3.2 Создание сложного чертежного вида. Местный разрез. Использование сложных инструментов для обозначений на чертеже. Выноска. Специальные обозначения. Номера позиций. Автонумерация позиций. Создание спецификации. Редактирование значения размеров. Простановка ординатных размеров и автоматических осевых линий. Таблица отверстий.

4.3.3 Особенности проектирования сложных деталей. Сварные соединения. Условные изображения и обозначения швов сварных соединений (ГОСТ 2.312-72). Изображение паяных соединений. Изображение соединений получаемых склеиванием. Некоторые элементы нанесения шероховатости поверхности и нанесения предельных отклонений размеров. Обозначение на

чертеже покрытий и видов обработки. Правила нанесения на чертеже свойств материала. Указания на чертеже о маркировании и клеймении изделий.

4.3.4 Последовательность выполнения сложного сборочного чертежа.

Понятие о чертежах общего вида. Оформление чертежа общего вида. Последовательность этапов детализирования чертежа общего вида. Групповые конструкторские документы (ГОСТ 2.113-75).

5. Образовательные технологии

Методика преподавания дисциплины «Компьютерный практикум по инженерной графике» и реализация компетентного подхода в изложении и восприятии материала предусматривает использование следующих активных и интерактивных форм проведения групповых, индивидуальных, аудиторных занятий в сочетании с внеаудиторной работой с целью формирования и развития профессиональных навыков, обучающихся:

- подготовка к выполнению лабораторных работ;
- защита и индивидуальное обсуждение выполняемых этапов лабораторных работ;
- игровое проектирование;
- разыгрывание ролей (ролевые игры);
- индивидуальный тренаж;
- групповой тренинг;
- проведение мастер-классов экспертов и специалистов по инженерной графике.

Удельный вес занятий, проводимых в интерактивных формах, определен главной целью образовательной программы, особенностью контингента обучающихся и содержанием дисциплины «Компьютерный практикум по инженерной графике» и в целом по дисциплине составляет 50% аудиторных занятий. Занятия лекционного типа не предусмотрены.

6. **Оценочные средства для текущего контроля успеваемости, промежуточной аттестации по итогам освоения дисциплины и учебно-методическое обеспечение самостоятельной работы студентов**

В процессе обучения используются следующие оценочные формы самостоятельной работы студентов, оценочные средства текущего контроля успеваемости и промежуточных аттестаций:

Во втором семестре

- подготовка к выполнению лабораторных работ и их защита;
- выполнение расчетно-графических работ;
- контрольная работа;
- зачет;

В третьем семестре

- подготовка к выполнению лабораторных работ и их защита;
- выполнение расчетно-графических работ;

- контрольная работа;
- зачет;

В четвертом семестре

- подготовка к выполнению лабораторных работ и их защита;
- выполнение расчетно-графических работ;
- контрольная работа;
- экзамен;

Образцы контрольных вопросов и заданий для проведения текущего контроля, экзаменационных билетов, приведены в приложении 2.

6.1. Фонд оценочных средств для проведения промежуточной аттестации обучающихся по дисциплине (модулю)

6.1.1. Перечень компетенций с указанием этапов их формирования в процессе освоения образовательной программы.

В результате освоения дисциплины (модуля) формируются следующие компетенции:

Код компетенции	В результате освоения образовательной программы обучающийся должен обладать	Перечень планируемых результатов обучения по дисциплине
ОПК - 3	способностью решать стандартные задачи профессиональной деятельности на основе информационной и библиографической культуры с применением информационно-коммуникационных технологий и с учетом основных требований информационной безопасности (ОПК-3).	<p>знать: способы решения стандартных задач профессиональной деятельности на основе информационных технологий, правил создания эскизов и компьютерных моделей;</p> <p>уметь: применять методы и способы решения стандартных задач начертательной геометрии, инженерной и компьютерной графики при выполнении конструкторской документации с учетом требований информационной безопасности;</p> <p>владеть: имеющимися средствами и способами выполнения рабочей проектной и технологической документации на основе информационной и библиографической культуры с применением информационно-коммуникационных технологий.</p>

В процессе освоения образовательной программы данные компетенции, в том числе их отдельные компоненты, формируются поэтапно в ходе освоения обучающимися дисциплин (модулей), практик в соответствии с учебным планом и календарным графиком учебного процесса.

6.1.2. Описание показателей и критериев оценивания компетенций, формируемых по итогам освоения дисциплины (модуля), описание шкал оценивания

Показателем оценивания компетенций на различных этапах их формирования является достижение обучающимися планируемых результатов обучения по дисциплине (модулю).

ОПК - 3 - способностью решать стандартные задачи профессиональной деятельности на основе информационной и библиографической культуры с применением информационно-коммуникационных технологий и с учетом основных требований информационной безопасности				
Показатель	Критерии оценивания			
	2	3	4	5
знать: способы решения стандартных задач профессиональной деятельности на основе информационных технологий, правил создания эскизов и компьютерных моделей:	Обучающийся демонстрирует полное отсутствие или недостаточное соответствие следующим знаниям: способы решения стандартных задач профессиональной деятельности на основе информационных технологий, правил создания эскизов и компьютерных моделей:	Обучающийся демонстрирует неполное соответствие следующим знаниям: способы решения стандартных задач профессиональной деятельности на основе информационных технологий, правил создания эскизов и компьютерных моделей: Допускаются значительные ошибки, проявляется недостаточность знаний, по ряду показателей, обучающийся испытывает значительные затруднения при оперировании знаниями при их переносе на новые ситуации.	Обучающийся демонстрирует частичное соответствие следующим знаниям: способы решения стандартных задач профессиональной деятельности на основе информационных технологий, правил создания эскизов и компьютерных моделей, но допускаются незначительные ошибки, неточности, затруднения при аналитических операциях.	Обучающийся демонстрирует полное соответствие следующим знаниям: способы решения стандартных задач профессиональной деятельности на основе информационных технологий, правил создания эскизов и компьютерных моделей:

<p>уметь: применять методы и способы решения стандартных задач начертательной геометрии, инженерной и компьютерной графики при выполнении конструкторской документации с учетом требований информационной безопасности;</p>	<p>Обучающийся не умеет или в недостаточной степени умеет применять методы и способы решения стандартных задач начертательной геометрии, инженерной и компьютерной графики при выполнении конструкторской документации с учетом требований информационной безопасности;</p>	<p>Обучающийся демонстрирует неполное соответствие следующих умений: применять методы и способы решения стандартных задач начертательной геометрии, инженерной и компьютерной графики при выполнении конструкторской документации с учетом требований информационной безопасности; Допускаются значительные ошибки, проявляется недостаточность умений, по ряду показателей, обучающийся испытывает значительные затруднения при оперировании умениями при их переносе на новые ситуации.</p>	<p>Обучающийся демонстрирует частичное соответствие следующих умений: применять методы и способы решения стандартных задач начертательной геометрии, инженерной и компьютерной графики при выполнении конструкторской документации с учетом требований информационной безопасности, но допускаются незначительные ошибки, неточности, затруднения при аналитических операциях, переносе умений на новые, нестандартные ситуации.</p>	<p>Обучающийся демонстрирует полное соответствие следующих умений: применять методы и способы решения стандартных задач начертательной геометрии, инженерной и компьютерной графики при выполнении конструкторской документации с учетом требований информационной безопасности Свободно оперирует приобретенными умениями, применяет их в ситуациях повышенной сложности.</p>
<p>владеть: имеющимися средствами и способами выполнения рабочей проектной и технологической документации на основе информационной и библиографической культуры с применением информационно-коммуникационных технологий.</p>	<p>Обучающийся не владеет или в недостаточной степени владеет имеющимися средствами и способами выполнения рабочей проектной и технологической документации на основе информационной и библиографической культуры с применением информационно-коммуникаци-</p>	<p>Обучающийся владеет имеющимися средствами и способами выполнения рабочей проектной и технологической документации на основе информационной и библиографической культуры с применением информационных технологий но, допускаются значительные ошибки, проявляется недос-</p>	<p>Обучающийся частично владеет имеющимися средствами и способами выполнения рабочей проектной и технологической документации на основе информационной и библиографической культуры с применением информационно-коммуникационных технологий, но допускаются</p>	<p>Обучающийся в полном объеме владеет имеющимися средствами и способами выполнения рабочей проектной и технологической документации на основе информационной и библиографической культуры с применением ин-</p>

	онных технологий	таточность владения навыками по ряду показателей, Обучающийся испытывает значительные затруднения при применении навыков в новых ситуациях.	незначительные ошибки, неточности, затруднения при аналитических операциях, переносе умений на новые, нестандартные ситуации.	коммуникационных технологий, свободно применяет полученные навыки в ситуациях повышенной сложности.
--	------------------	---	---	---

Шкалы оценивания результатов промежуточной аттестации и их описание:

Форма промежуточной аттестации: зачет.

Промежуточная аттестация обучающихся в форме зачёта проводится по результатам выполнения всех видов учебной работы, предусмотренных учебным планом по данной дисциплине (модулю), при этом учитываются результаты текущего контроля успеваемости в течение семестра. Оценка степени достижения обучающимися планируемых результатов обучения по дисциплине (модулю) проводится преподавателем, ведущим занятия по дисциплине (модулю) методом экспертной оценки. По итогам промежуточной аттестации по дисциплине (модулю) выставляется оценка «зачтено» или «не зачтено». На дату проведения промежуточной аттестации студенты должны выполнить все виды учебной работы, предусмотренные рабочей программой по дисциплине «Компьютерный практикум по инженерной графике», а именно выполнили во втором семестре расчетно-графические работы - 5 работ, сдали контрольные работы – 1 работу; в третьем семестре - расчетно-графические работы – 5 работ, сдали контрольные работы – 1 работа. Название и перечень работ представлены в приложении 1 к рабочей программе.

Шкала оценивания	Описание
Зачтено	Выполнены все виды учебной работы, предусмотренные учебным планом. Студент демонстрирует соответствие знаний, умений, навыков приведенным в таблицах показателей, оперирует приобретенными знаниями, умениями, навыками, применяет их в ситуациях повышенной сложности. При этом могут быть допущены незначительные ошибки, неточности,

	затруднения при аналитических операциях, переносе знаний и умений на новые, нестандартные ситуации.
Не зачтено	Не выполнен один или более видов учебной работы, предусмотренных учебным планом. Студент демонстрирует неполное соответствие знаний, умений, навыков приведенным в таблицах показателей, допускаются значительные ошибки, проявляется отсутствие знаний, умений, навыков по ряду показателей, студент испытывает значительные затруднения при оперировании знаниями и умениями при их переносе на новые ситуации.

Форма промежуточной аттестации: экзамен.

Промежуточная аттестация обучающихся в форме экзамена проводится по результатам выполнения всех видов учебной работы, предусмотренных учебным планом по данной дисциплине (модулю), при этом учитываются результаты текущего контроля успеваемости в течение семестра. Оценка степени достижения обучающимися планируемых результатов обучения по дисциплине (модулю) проводится преподавателем, ведущим занятия по дисциплине (модулю) методом экспертной оценки. По итогам промежуточной аттестации по дисциплине (модулю) выставляется оценка «отлично», «хорошо», «удовлетворительно» или «неудовлетворительно».

На дату проведения промежуточной аттестации студенты должны выполнить все виды учебной работы, предусмотренные рабочей программой по дисциплине «Компьютерный практикум по инженерной графике», а именно выполнили в четвертом семестре - расчетно-графические работы – 3 работы, сдали контрольные работы – 1 работа. Название и перечень работ представлены в приложении 1 к рабочей программе.

<i>Шкала оценивания</i>	<i>Описание</i>
<i>Отлично</i>	<i>Выполнены все виды учебной работы, предусмотренные учебным планом. Студент демонстрирует соответствие знаний, умений, навыков приведенным в таблицах показателей, оперирует приобретенными знаниями, умениями, навыками, применяет их в ситуациях повышенной сложности. При этом может быть допущена незначительная</i>

	<i>ошибка, неточность, затруднение при аналитических операциях, переносе знаний и умений на новые, нестандартные ситуации.</i>
<i>Хорошо</i>	<i>Выполнены все виды учебной работы, предусмотренные учебным планом. Студент демонстрирует неполное, правильное соответствие знаний, умений, навыков приведенным в таблицах показателей, либо если при этом были допущены 2-3 несущественные ошибки.</i>
<i>Удовлетворительно</i>	<i>Выполнены все виды учебной работы, предусмотренные учебным планом. Студент демонстрирует соответствие знаний, в котором освещена основная, наиболее важная часть материала, но при этом допущена одна значительная ошибка или неточность.</i>
<i>Неудовлетворительно</i>	<i>Не выполнен один или более видов учебной работы, предусмотренных учебным планом. Студент демонстрирует неполное соответствие знаний, умений, навыков приведенным в таблицах показателей, допускаются значительные ошибки, проявляется отсутствие знаний, умений, навыков по ряду показателей, студент испытывает значительные затруднения при оперировании знаниями и умениями при их переносе на новые ситуации.</i>

Фонды оценочных средств представлены в приложении 2 к рабочей программе.

7. Учебно-методическое и информационное обеспечение дисциплины

а) основная литература:

1. Фазлулин Э.М., Халдинов В.А. Инженерная графика. М.: Изд. центр «Академия», 2006. – 394 с.
2. Бродский А.М., Фазлулин Э.М., Халдинов В.А. Инженерная графика (металлообработка). М.: Изд. центр «Академия», 2003. – 396 с.

б) дополнительная литература:

3. Стандарты ЕСКД: ГОСТ 2.101-68, Сборочный чертеж. Методические указания. М.: МАМИ. 2000. ГОСТ 2.102-68, ГОСТ 2.104-2006, ГОСТ 2.106-96, ГОСТ 2.109-73, ГОСТ 2.119-73, ГОСТ 2.301-68÷ГОСТ 2.307-

68, ГОСТ 2.311-68, ГОСТ 2.315-68, ГОСТ 2.317-69, ГОСТ 2.401÷ГОСТ 2.409-74.

4. Коллектив авторов. Под редакцией Фазлулина Э.М. Выполнение чертежей и эскизов. Построение изображений. Методические указания №1720. М.: МГТУ «МАМИ», 2003. – 38 с.
5. Коллектив авторов. Под редакцией Фазлулина Э.М. Нанесение размеров на эскизах и рабочих чертежах деталей. Часть 1. Методические указания № 509. М.: МГТУ «МАМИ», 2011.- 28 с.
6. Коллектив авторов. Под редакцией Фазлулина Э.М. Резьбы и резьбовые соединения. Методические указания. М.: МАМИ, 2011.
7. Коллектив авторов. Под редакцией Фазлулина Э.М. Выполнение чертежей сборочных единиц по эскизам (рабочим чертежам) деталей. Методические указания по черчению. М.: МАМИ, 2004
8. Тимофеев В.Н., Шашин А.Д. Геометрическое моделирование: сборник заданий – М.: МГИУ, 2012.-153 с.

в) программное обеспечение и интернет-ресурсы:

Программное обеспечение:

1. Autodesk Inventor (Бесплатная студенческая версия).
2. Autodesk AutoCAD (Бесплатная студенческая версия).
3. Autodesk Fusion 360 (Бесплатная студенческая версия).

Интернет-ресурсы включают учебно-методические материалы в электронном виде, представленные на сайте lib.mami.ru в разделе «Электронный каталог» (<http://lib.mami.ru/lib/content/elektronnyy-katalog>).

Учебный курс по Fusion 360:

<https://www.youtube.com/playlist?list=PL19LEPkt0r7aqvWtAKWb3bAwgOIKNKsIN>

Учебные материалы Autodesk:

<http://www.autodesk.ru/adsk/servlet/index%3FsiteID%3D871736%26id%3D9298027>

Онлайн курсы в системе LMS:

Инженерная графика (машиностроительное черчение):

<http://lms.mospolytech.ru/course/view.php?id=1272>

Компьютерная графика (AUTODESK INVENTOR):

<https://lms.mospolytech.ru/course/view.php?id=429>

8. Материально-техническое обеспечение дисциплины

1. Комплект пространственных моделей по всем разделам инженерной и компьютерной графики.
2. Стенды с образцами выполнения графических работ по всем разделам инженерной и компьютерной графики.
3. Плакаты по различным темам курса.

4. Рубежные контрольные работы по основным разделам инженерной и компьютерной графики.
5. Объяснения по основным разделам инженерной и компьютерной графики с использованием мультимедийной техники.
6. Кафедральные компьютерные классы ауд. ПК416, ПК417, ПК 418, ПК517, ПК518, ПК 425.
7. Комплект учебных моделей по инженерной графике.

9. Методические рекомендации для самостоятельной работы студентов

Самостоятельная работа является одним из видов учебных занятий. Цель самостоятельной работы – практическое усвоение студентами вопросов, рассматриваемых в процессе изучения дисциплины.

Аудиторная самостоятельная работа по дисциплине выполняется на учебных занятиях под непосредственным руководством преподавателя и по его заданию.

Внеаудиторная самостоятельная работа выполняется студентом по заданию преподавателя, но без его непосредственного участия.

Задачи самостоятельной работы студента:

- развитие навыков самостоятельной учебной работы;
- освоение содержания дисциплины;
- углубление содержания и осознание основных понятий дисциплины;
- использование материала, собранного и полученного в ходе самостоятельных занятий для эффективной подготовки к экзамену.

Виды внеаудиторной самостоятельной работы:

- выполнение курсовой работы;
- самостоятельное изучение отдельных тем дисциплины;
- подготовка к лекционным и практическим занятиям;
- подготовка к контрольным работам;
- участие в тематических дискуссиях, олимпиадах.

Этапы процесса организации самостоятельной работы студентов:

- подготовительный (определение целей и составление программы самостоятельной работы, подготовка методического обеспечения и оборудования);
- основной (реализация программы с использованием приемов поиска информации: усвоение, переработка, применение, передача знаний, фиксирование результатов);
- заключительный (оценка эффективности и значимости программы; анализ результатов самостоятельной работы, их систематизация; выводы о направлениях оптимизации труда).

Чтобы правильно организовать свою самостоятельную работу, необходимо студенту создать условия для продуктивной умственной деятельности. К условиям продуктивности умственной деятельности относятся:

- постепенное вхождение в работу;
- выдерживание индивидуального ритма, темпа работы и размера ее исполнения;
- привычная последовательность и систематичность деятельности;
- правильное чередование труда и отдыха.

Студенту важно помнить:

- отдых не предполагает полного бездействия, он может быть достигнут переменной делами;
- смену периодов работоспособности в течение дня. Наиболее плодотворно для занятия умственным трудом утреннее время с 8 до 14 часов, максимальная работоспособность с 10 до 13 часов, с 16 до 19 часов, с 20 до 24 часов;
- соблюдение перерывов через 1-1,5 часа перерывы по 10-15 мин, через 3-4 часа работы перерыв 40-60 мин;
- чтобы выполнить весь объем самостоятельной работы по предметам курса, необходимо систематически заниматься по 3-5 часов ежедневно, желательно в одни и те же часы, при чередовании занятий с перерывами для отдыха;
- целесообразно ежедневно работать не более чем над двумя-тремя дисциплинами, начиная со среднего по трудности задания, переходя к более сложному, напоследок оставив легкую часть задания, требующую больше определенных моторных действий.

Самостоятельные занятия требуют интенсивного умственного труда, который необходимо не только правильно организовать. Для оптимальной организации самостоятельной работы студенту рекомендуется составление личного расписания, отражающего время и характер занятий (теоретический курс, практические занятия, графические работы, чтение литературы), перерывы на обед, ужин, отдых, сон, проезд и т.д.

Деятельность студентов по формированию навыков учебной самостоятельной работы. Каждый студент самостоятельно определяет режим своей самостоятельной работы.

В процессе самостоятельной работы студент приобретает навыки самоорганизации, самоконтроля, самоуправления, саморефлексии и становится активным самостоятельным субъектом учебной деятельности.

В процессе самостоятельной работы студент должен:

- освоить минимум содержания, выносимый на самостоятельную работу студентов и предложенный преподавателем в соответствии с ФГОС высшего профессионального образования (ФГОС ВПО) по данной дисциплине;
- планировать самостоятельную работу в соответствии с графиком самостоятельной работы, предложенным преподавателем;
- осуществлять самостоятельную работу в организационных формах, предусмотренных учебным планом и рабочей программой преподавателя;
- выполнять самостоятельную работу и отчитываться по ее результатам в соответствии с графиком представления результатов, видами и сроками отчетности по самостоятельной работе студентов;
- использовать для самостоятельной работы методические пособия, учебные пособия, разработки сверх предложенного преподавателем перечня.

Во время самостоятельной работы над изучением материалов дисциплины студенты должны пользоваться материалами, приведенными в разделе «Учебно-методическое и информационное обеспечение дисциплины» данной рабочей программы

10. Методические рекомендации для преподавателя

При подготовке дисциплины «Компьютерный практикум по инженерной графике» преподаватели должны пользоваться материалами, приведенными в разделе «Учебно-методическое и информационное обеспечение дисциплины» данной рабочей программы.

Для проведения занятий по дисциплине используются средства обучения:

- учебники, информационные ресурсы Интернета;
- справочные материалы и нормативно-техническая документация.

В первую очередь необходимо опираться на действующую рабочую программу по дисциплине, в которой обязательно должны быть определены количество и тематика практических занятий на каждый семестр. Для каждого занятия определяются тема, цель, структура и содержание. Исходя из них, выбираются форма проведения занятия (интерактивная, самостоятельная работа, мастер-класс, тестирование и т.д.) и дидактические методы, которые при этом применяет преподаватель (индивидуальная работа, работа по группам, деловая игра и проч.). Целесообразность выбора преподавателем того или иного метода зависит, главным образом, от его эффективности в конкретной ситуации. Например, если преподаватель ставит задачу оттачивание практического навыка при освоении сложной темы, то проводится мастер-класс с личной демонстрацией выполнения работы. Для трудоемких по времени и рутинных операций задач следует проводить ролевую игру с коллективным участием студентов.

Особое внимание следует уделить хронометражу занятия, т.е. выделению на каждый этап занятия определённого времени. Для преподавателя, особенно начинающего, чрезвычайно важно придерживаться запланированного хронометража. Если этого не удаётся сделать, то преподавателю необходимо проанализировать ход занятия и, возможно, внести изменения либо в его структуру, либо в форму его проведения.

Необходимость планировать и анализировать учебно-воспитательный процесс в дидактическом, психологическом, методическом аспектах с учетом современных требований к преподаванию обуславливает, в свою очередь, необходимость обоснованного выбора эффективных методов, форм и средств обучения, контроля результатов усвоения студентами программного материала.

Преподавателю, возможно использовать максимально эффективно разнообразные формы, методы и средства обучения только в соответствии с поставленными и спланированными конкретными целями, и задачами. Разрабатывать качественный дидактический материал и наглядные пособия с методическими рекомендациями по их применению на занятиях можно только в том случае, если заранее определены цели и задачи как для всего курса дисциплины, так и для каждого отдельного занятия.

Преподаватель должен систематически проводить самоанализ, самооценку и корректировку собственной деятельности на занятиях, разрабатывать и проводить диагностику для определения уровня знаний и умений студентов, разрабатывать и реализовывать программы для индивидуальных и групповых форм работы с учетом способностей студентов.

Обязательно нужно изучать личность студента и коллектива обучаемых в целом, с целью диагностики, проектирования и коррекции их познавательной деятельности на практических занятиях по дисциплине.

Основным условием учебно-методического обеспечения практических занятий по дисциплине является непрерывность психолого-педагогического и методического образования преподавателя, взаимосвязь практики с системой изучения студентами нормативных учебных дисциплин и курсов по выбору, дающих теоретическое обоснование практической деятельности, позволяющих осмысливать и совершенствовать ее с позиций научного анализа.

2.3	Некоторые сведения о видах изделий: деталь, сборочная единица, комплекс и комплект (ГОСТ 2.101-68). Некоторые сведения о видах и комплектности конструкторских документов. Чертеж детали. Сборочный чертеж, чертеж общего вида	2	5-6			4	4				№2		№1		
2.4	Некоторые условности и упрощения, применяемые при изображении чертежей сборочных единиц (ГОСТ 2.109-73, ГОСТ 2.119-73).	2	7-8			4	4								
2.5	Выполнение рабочих чертежей деталей.	2	9-10			4	4				№3				
2.6	Некоторые особенности нанесения размеров на рабочих чертежах технических деталей.	2	11-12			4	4								
2.7	Составление чертежей сборочных единиц. Чертеж общего вида сборочной единицы и сборочный чертеж, их содержание, изображение и нанесение размеров. Некоторые условности и упрощения, применяемые при изображении чертежей сборочных единиц (ГОСТ 2.109-73, ГОСТ 2.119-73). Спецификация, ее назначение, содержание и порядок заполнения всех ее разделов (ГОСТ 2.106-96).	2	13-14			4	4				№4				
2.8	Чтение чертежей различного уровня сложности	2	15-16			4	4								

2.9	Подведение итогов. Подготовка к зачету.	2	17			4	4				№5			
	Форма аттестации													3
	Всего часов по дисциплине во втором семестре					36	36							
	<u>Третий семестр</u>													
	Компьютерная ГРАФИКА													
3.1	Основы моделирования деталей. Знакомство с графической системой Autodesk Inventor. Основы моделирования деталей. Обзор возможностей системы. Интерфейс. Создание первоначального эскиза. Добавление и редактирование геометрических зависимостей. Нанесение и редактирование размеров в эскизе. Создание массивов на эскизе. Создание эскизных блоков.	3	1-2			6	4				№1			
3.2	Понимание оповещений эскизов. Переход от эскиза к геометрической модели. Создание 3D-геометрии. Основные команды по созданию твердотельной модели. Операция «Выдавливание». Создание элемента «Вращение». Редактирование геометрической модели. Установка материала и цвета.	3	3-4			6	4							
3.3	Повторное использование геометрии эскиза. Связь с данными других эскизов. Создание элемента «Сдвиг». Операция «Уклон». Использование примитивов. Добавление операции «Сопряжения». Добавление операции «Скругления». Добавление фасок. Размещение отверстий. Создание	3	5-6			6	4				№2			

	кругового массива. Размещение отверстий по эскизам.														
3.4	Переход от геометрической модели к чертежу детали. Создание нового чертежа. Выбор формата чертежа. Создание видов детали. Типы видов на чертеже. Размещение базового и проекционного видов. Размещение разрезов и сечений. Создание дополнительного вида. Создание выносного вида.	3	7-8			6	4					№3		№1	
3.5	Редактирование видов. Выравнивание вида. Изменение выравнивания. Отображение вида. Добавление обозначений в чертежные виды. Маркер центра и осевые линии. Редактирование наименований и положений обозначений видов.	3	9-10			6	4								
3.6	Нанесение размеров на чертеже. Пользовательские стили и шаблоны. Основной инструмент «Размеры». Цепь и набор размерных цепей. Ординатный размер и набор ординат. Редактирование размеров. Инструменты обозначения отверстий и резьб. Получение размеров с модели. Ассоциативность. Замена ссылки на модель	3	11-12			6	4					№4			
3.7	Нанесение осевых линий и маркеров центров на чертеже. Нанесение пояснительных надписей на чертеже. Нанесение знаков шероховатости и отклонений формы. Определение стиля текста для размеров и обозначений. Вывод чертежа на печать. Алгоритм создания чертежа детали по геометрической модели.	2	13-14			6	4								
3.8	Создание простых виртуальных сборок. Понятие фиксированного компонента. Степени свободы. Сборочные зависимости: касательность, угол, вставка, совмещение. Работа с библиотекой элементов. Редактирование сборочных зависимостей.	3	15-16			6	4					№5			

	лица отверстий.														
4.5	Особенности проектирования сложных деталей. Сварные соединения. Условные изображения и обозначения швов сварных соединений (ГОСТ 2.312-72). Изображение паяных соединений. Изображение соединений получаемых склеиванием.	4	9-10			6	8								
4.6	Некоторые элементы нанесения шероховатости поверхности и нанесения предельных отклонений размеров. Обозначение на чертеже покрытий и видов обработки. Правила нанесения на чертеже свойств материала. Указания на чертеже о маркировании и клеймении изделий.	4	11-12			6	8								
4.7	Последовательность выполнения сложного сборочного чертежа. Понятие о чертежах общего вида. Оформление чертежа общего вида.	4	13-14			6	8			№2					
4.8	Последовательность этапов детализации чертежа общего вида. Групповые конструкторские документы (ГОСТ 2.113-75).	4	15-16			6	8			№3					
4.9	Оформление графических работ. Подведение итогов. Подготовка к экзамену.	4	17-18			6	8								
	Форма аттестации														Э
	Всего часов по дисциплине в четвертом семестре					54	72								
	Всего часов по дисциплине во втором, третьем и четвертом семестрах					144	144								

Заведующий кафедрой «Инженерная графика и компьютерное моделирование»
доц., к.т.н.

/В.Н. Тимофеев/

МИНИСТЕРСТВО НАУКИ И ВЫСШЕГО ОБРАЗОВАНИЯ РОССИЙСКОЙ ФЕДЕРАЦИИ
ФЕДЕРАЛЬНОЕ ГОСУДАРСТВЕННОЕ БЮДЖЕТНОЕ ОБРАЗОВАТЕЛЬНОЕ УЧРЕЖДЕНИЕ ВЫСШЕГО ОБРАЗОВАНИЯ
«МОСКОВСКИЙ ПОЛИТЕХНИЧЕСКИЙ УНИВЕРСИТЕТ»

Направление подготовки: **15.05.01 «Проектирование технологических машин и комплексов»**, профиль **«Проектирование технологических комплексов в машиностроении»**

Форма обучения: очная

Вид профессиональной деятельности: проектно-конструкторская; организационно-управленческая; научно-исследовательская; производственно-технологическая; сервисно-эксплуатационная.

Кафедра: «Инженерной графики и компьютерного моделирования»

**ФОНД ОЦЕНОЧНЫХ СРЕДСТВ
ПО ДИСЦИПЛИНЕ**

«Компьютерный практикум по инженерной графике»

Состав:

1. Паспорт фонда оценочных средств.
2. Описание оценочных средств: вариант билета к зачету, вариант экзаменационного билета, образец рабочей тетради, варианты контрольных работ, варианты РГР, вариант задания Игрового проектирования, вариант Творческого задания, перечень комплектов заданий.

Составитель: Фазлулин Э.М.

Москва, 2020 год

ПОКАЗАТЕЛЬ УРОВНЯ СФОРМИРОВАННОСТИ КОМПЕТЕНЦИЙ

Компьютерный практикум по инженерной графике					
15.05.01 «Проектирование технологических машин и комплексов», профиль «Проектирование технологических комплексов в машиностроении»					
В процессе освоения данной дисциплины студент формирует и демонстрирует следующие профессиональные компетенции:					
КОМПЕТЕНЦИИ		Перечень компонентов	Технология формирования компетенций	Форма оценочного средства**	Степени уровней освоения компетенций
ИН-ДЕКС	ФОРМУЛИРОВКА				
ОПК-3	- способностью решать стандартные задачи профессиональной деятельности на основе информационной и библиографической культуры с применением информационно-коммуникационных технологий и с учетом основных требований информационной безопасности (ОПК-3);	<p>знать: способы решения стандартных задач профессиональной деятельности на основе информационных технологий, правил создания эскизов и компьютерных моделей</p> <p>уметь: применять методы и способы решения стандартных задач начертательной геометрии, инженерной и компьютерной графики при выполнении конструкторской документации с учетом требований информационной безопасности;</p> <p>владеть: имеющимися средствами и способами выполнения рабочей проектной и технологической документации на основе информации и</p>	лекции, практические занятия, самостоятельная работа.	Э, ИП, К/Р, РТ, РГР, ТЗ	<p>Базовый уровень - способен решать стандартные задачи профессиональной деятельности на основе информационных технологий</p> <p>Повышенный уровень - способен оформлять проектную и рабочую техническую документацию в соответствии с нормативными документами.</p>

		библиографической культуры с применением информационно-коммуникационных технологий.			
--	--	---	--	--	--

** - Сокращения форм оценочных средств см. в приложении 2 к РП.

Перечень оценочных средств по дисциплине «Компьютерный практикум по инженерной графике»

№ ОС	Наименование оценочного средства	Краткая характеристика оценочного средства	Представление оценочного средства в ФОС
1	Экзамен, зачет, (Э)	Курсовые экзамены (зачеты,) по всей дисциплине или ее части преследуют цель оценить работу студента за курс (семестр), полученные теоретические знания, прочность их, развитие творческого мышления, приобретение навыков самостоятельной работы, умение синтезировать полученные знания и применять их к решению практических задач.	Образцы экзаменационных билетов.
2	Контрольная работа (К/Р)	Средство проверки умений применять полученные знания для решения задач определенного типа по теме или разделу	Образцы контрольных заданий
3	Игровое проектирование (ИП)	Игровое проектирование (конструирование, разработка методик) предполагает наличие исследовательской, инженерной или методической проблемы или задачи, разделение участников на небольшие соревнующиеся группы и разработку ими вариантов решения поставленной проблемы (задачи), проведение заключительного заседания экспертного совета, на котором группы публично защищают разработанные варианты решений. Учебные цели и система оценки деятельности в основном ориентированы на качество выполнения конкретного проекта и представления результатов проектирования.	Образец задания на игровое проектирование
4	Творческое задание (ТЗ)	Частично регламентированное задание, имеющее нестандартное решение и позволяющее диагностировать умения, интегрировать знания различных областей, аргументировать собственную точку зрения. Может выполняться в индивидуальном порядке или группой обучающихся.	Образец группового творческого задания
5	Расчетно-графическая работа (РГР)	Средство проверки умений применять полученные знания по заранее определенной методике для решения задач или заданий по модулю или дисциплине в целом.	Образец заданий для выполнения расчетно-графической работы

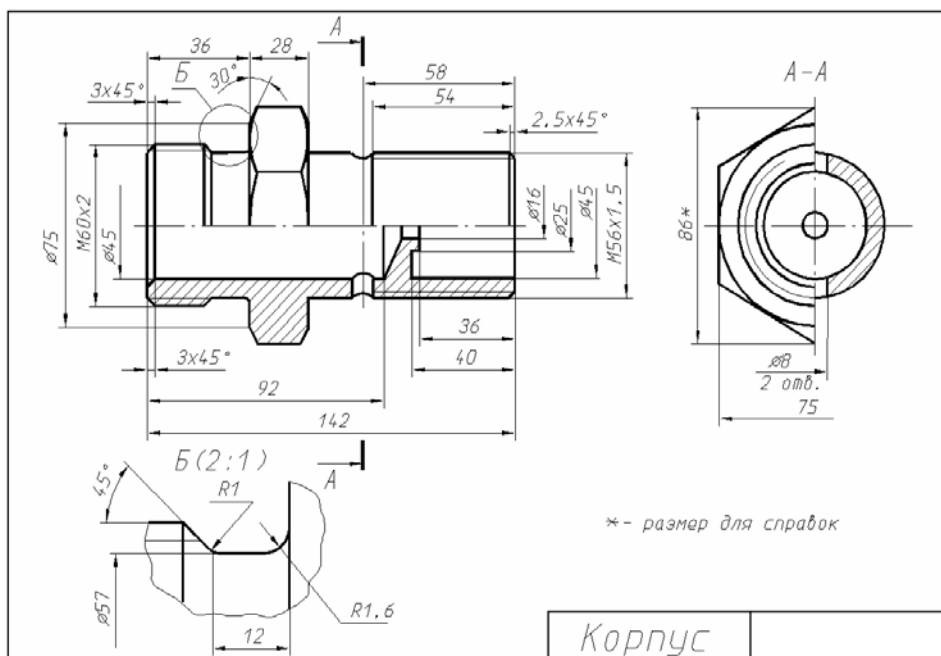
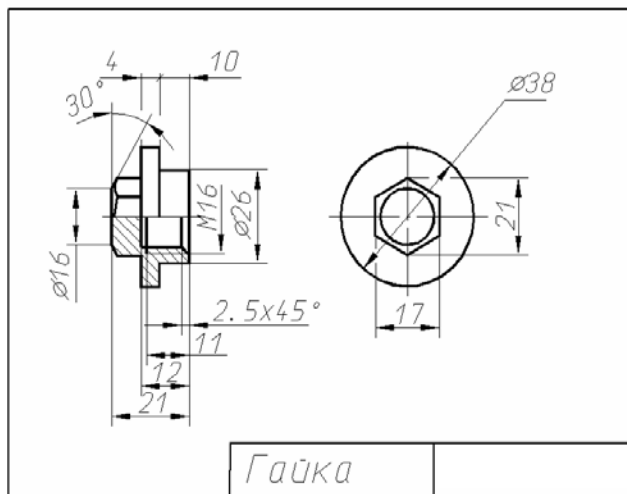
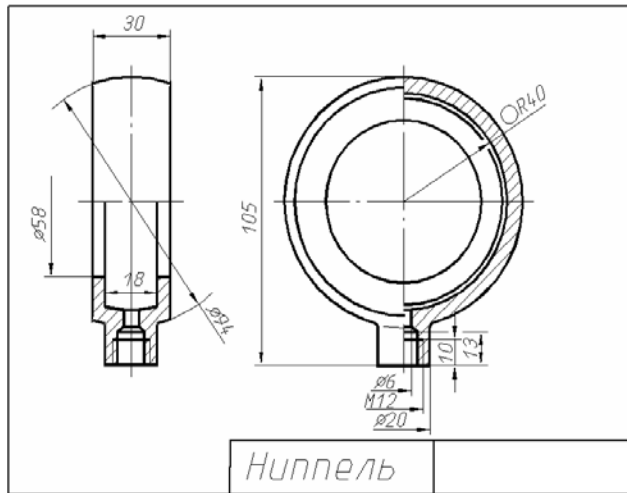
РАЗДЕЛ «ИНЖЕНЕРНАЯ ГРАФИКА»

(Машиностроительное черчение)

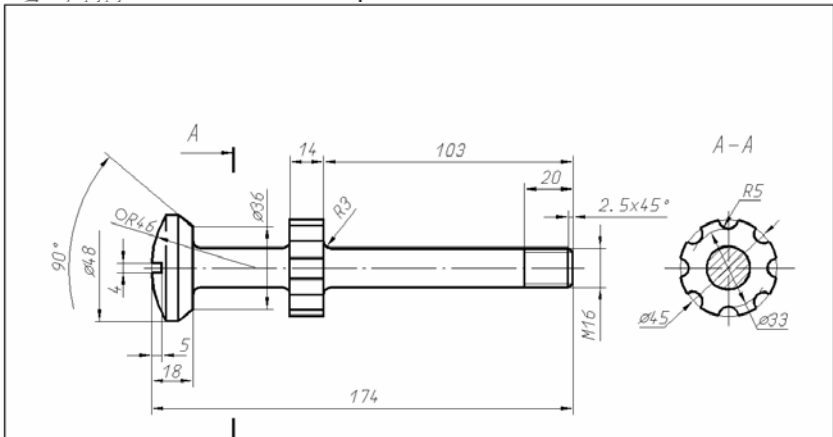
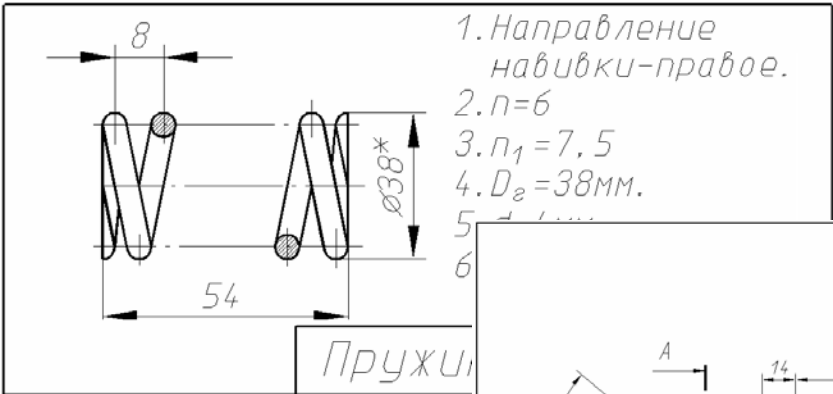
Второй семестр (36 часов)

Вариант Расчетно-графической работы

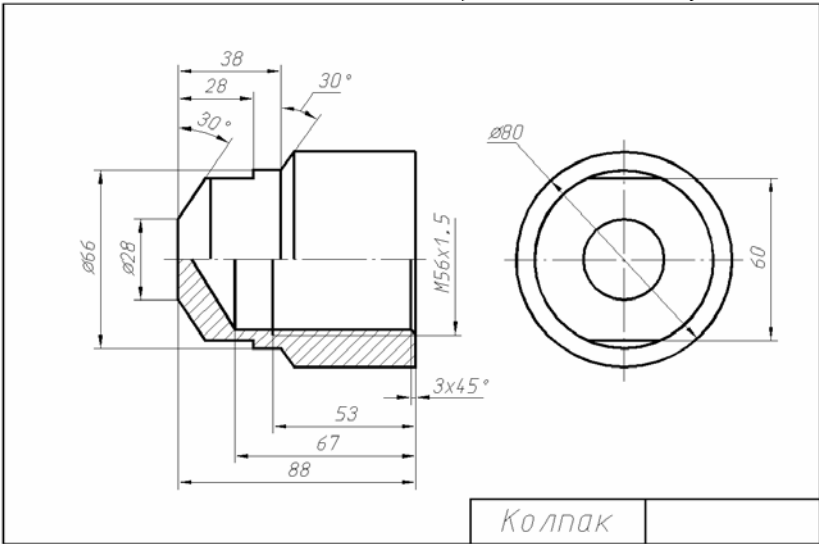
1. По представленным эскизам начертить детали по заданным размерам в масштабе 1:1. Чертежи представить на стандартных форматах.
2. В соответствии со схемой устройства и образцом сборочного чертежа, используя чертежи деталей, выполнить сборочный чертеж.
3. Начертить и заполнить спецификацию.

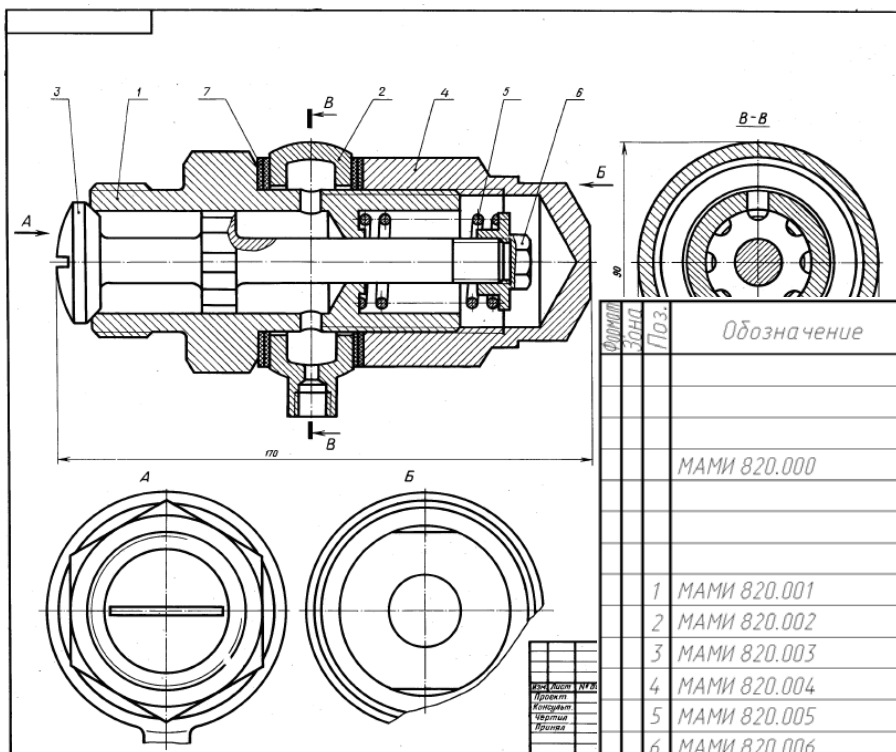
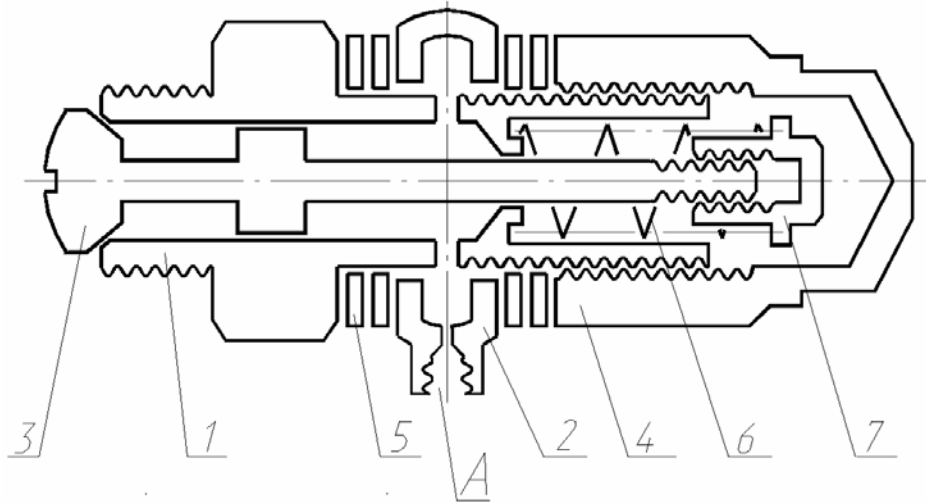


* - размер для справок



Клапан





Формат	Зона	Поз.	Обозначение	Наименование	Кол.	Примечание
				<u>Документация</u>		
			МАМИ 820.000	Схема изделия		
				<u>Детали</u>		
		1	МАМИ 820.001	Корпус	1	Ст15Л-1
		2	МАМИ 820.002	Ниппель	1	Ст15Л-1
		3	МАМИ 820.003	Колпак	1	Ст15Л-1
		4	МАМИ 820.004	Колпак	1	Ст15Л-1
		5	МАМИ 820.005	Прокладка	4	Медь
		6	МАМИ 820.006	Пружина	1	Ст65Г
		7	МАМИ 820.007	Гайка	1	Ст15Л-1

Лист	Лист	И докум.	Подп.	Лист	Клапан пусковой				
Разработ				Лист				Лист	Листов
Проб.									1
Исполн.									
Чтв.									

Вариант билета для зачета по разделу «Машиностроительное черчение» (2 семестр)

МИНИСТЕРСТВО НАУКИ И ВЫСШЕГО ОБРАЗОВАНИЯ РФ
ФЕДЕРАЛЬНОЕ ГОСУДАРСТВЕННОЕ БЮДЖЕТНОЕ ОБРАЗОВАТЕЛЬНОЕ УЧРЕЖДЕНИЕ ВЫСШЕГО
ОБРАЗОВАНИЯ
«МОСКОВСКИЙ ПОЛИТЕХНИЧЕСКИЙ УНИВЕРСИТЕТ»
(МОСКОВСКИЙ ПОЛИТЕХ)

Факультет базовых компетенций, кафедра «Инженерная графика и компьютерное моделирование»

Дисциплина: «Инженерная графическая информация»

Образовательная программа 15.05.01 «Проектирование технологических машин и комплексов», профиль «Проектирование технологических комплексов в машиностроении»

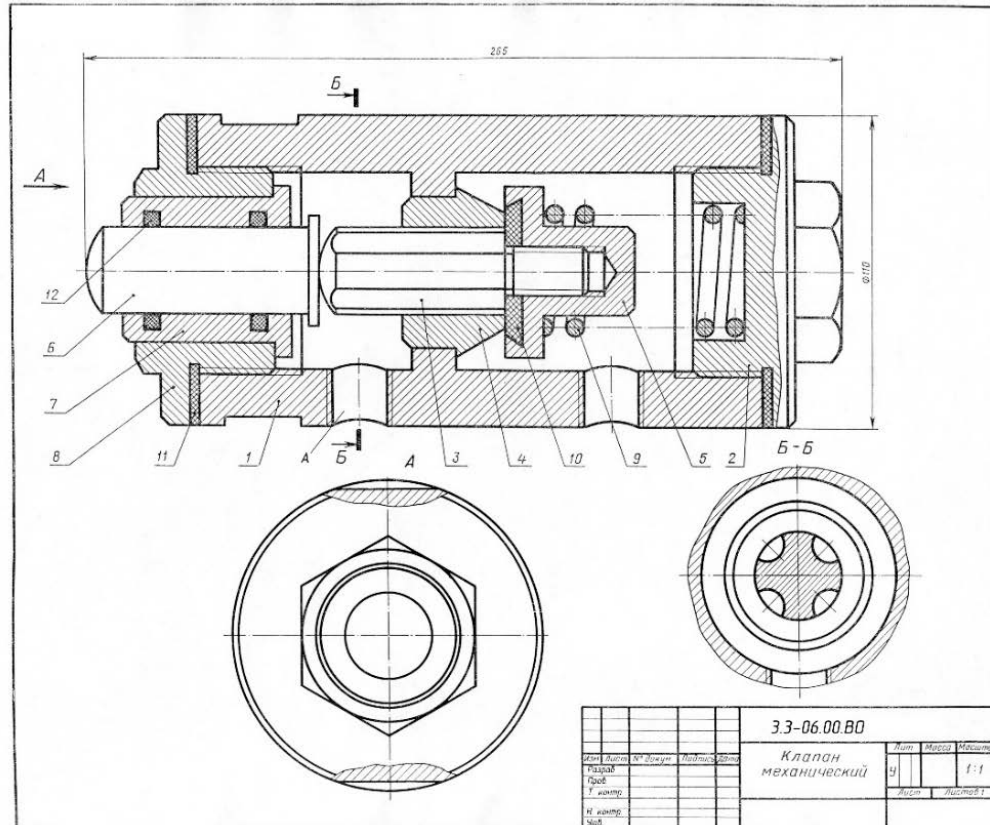
Курс 1, семестр 2

БИЛЕТ № 15

1. Выполнить рабочий чертеж детали № 1.
2. Нанести размерные линии (без размерных чисел), обозначить резьбу, радиусы, диаметры.

Утверждено на заседании кафедры « » 2020 г., протокол № .

Зав. кафедрой _____ /В.Н. Тимофеев/



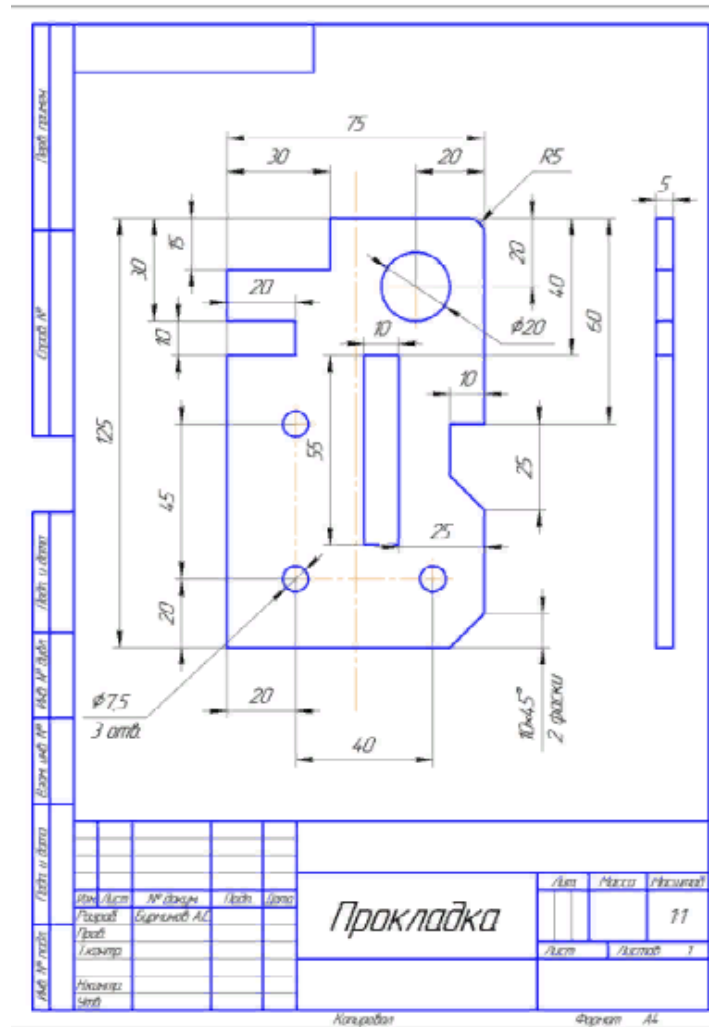
Задание к билету №15

РАЗДЕЛ «КОМПЬЮТЕРНАЯ ГРАФИКА»

(Графическая система AUTODESK INVENTOR)
Третий семестр (54 часа)

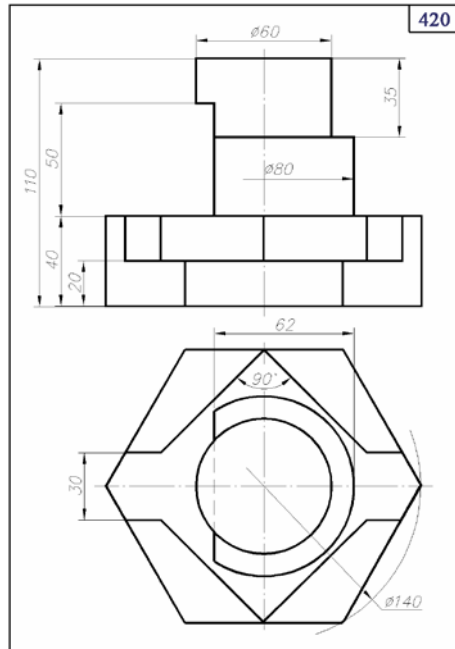
Вариант Расчетно-графической работы №1

Выполнить по заданным размерам чертеж прокладки



Вариант Расчетно-графической работы №2

По двум заданным видам предмета построить в проекционной связи третий – вид слева. Чертеж разместить на стандартном формате А3



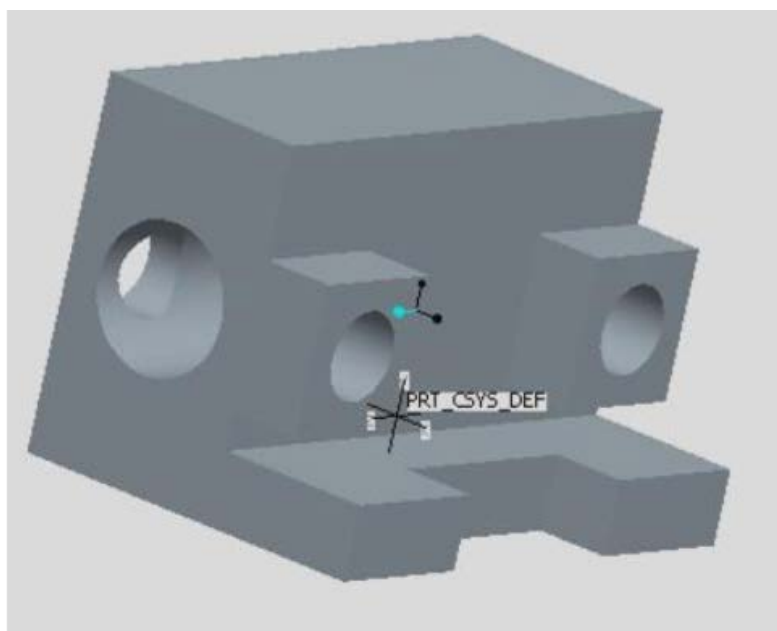
Вариант Расчетно-графической работы №3

По представленному плоскому изображению выполнить геометрическую модель детали



Вариант Расчетно-графической работы №4

По представленному объемному чертежу выполнить геометрическую модель и чертеж детали.



Вариант Расчетно-графической работы № 5

По описанию выполнить сборочный чертеж соединения двух деталей на резьбе.

Деталь цилиндрической формы расположена горизонтально. Левая часть детали – цилиндр $\Phi 30$ мм, длиной 36 мм. На нем на длину 26 мм нарезана метрическая резьба с крупным шагом $M30 \times 3,5$. Правая часть детали – цилиндр $\Phi 50$ мм, длиной 40 мм. Слева направо в детали проходит цилиндрическое отверстие $\Phi 12$ мм и глубиной 55 мм, которое затем переходит в цилиндрическое отверстие $\Phi 40$ мм. В отверстии $\Phi 12$ мм нарезана на всю глубину метрическая резьба $M14 \times 2$. В это отверстие с левой стороны ввернут на глубину 20 мм стержень, на котором нарезана метрическая резьба $M14 \times 2$ на длину 30 мм. Длина самого стержня не задается, и он показывается на чертеже с обрывом.

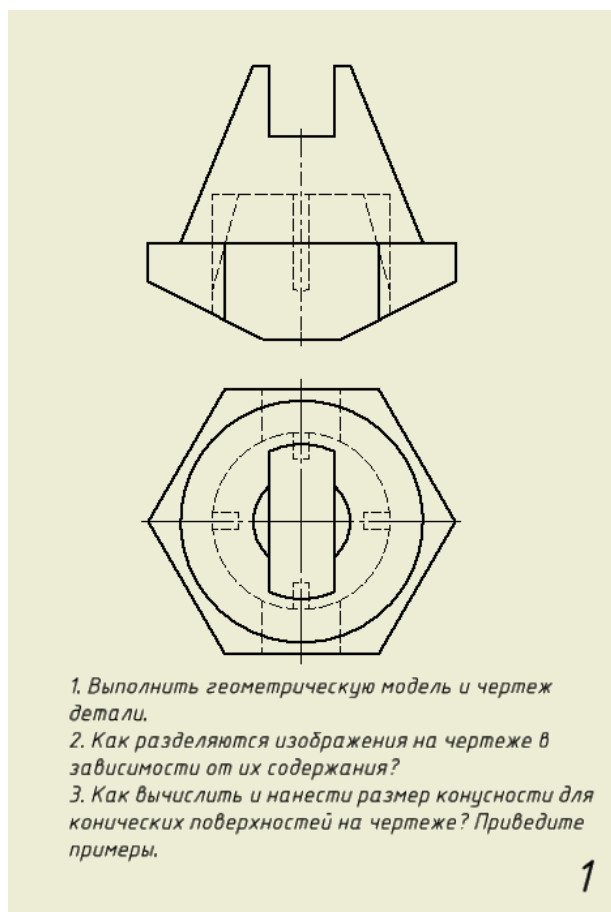
Вариант зачетного билета 3- го семестра

МИНИСТЕРСТВО НАУКИ И ВЫСШЕГО ОБРАЗОВАНИЯ РФ
ФЕДЕРАЛЬНОЕ ГОСУДАРСТВЕННОЕ БЮДЖЕТНОЕ ОБРАЗОВАТЕЛЬНОЕ УЧРЕЖДЕНИЕ ВЫСШЕГО ОБРАЗОВАНИЯ
«МОСКОВСКИЙ ПОЛИТЕХНИЧЕСКИЙ УНИВЕРСИТЕТ»
(МОСКОВСКИЙ ПОЛИТЕХ)

Дисциплина «Компьютерный практикум по инженерной графике»
Образовательная программа 15.05.01 «Проектирование технологических машин и комплексов», профиль «Проектирование технологических комплексов в машиностроении»
Курс 2, семестр 3

ЭКЗАМЕНАЦИОННЫЙ БИЛЕТ № 6

1. По представленному эскизу в среде AUTODESK INVENTOR начертить геометрическую модель и чертеж детали. Чертеж представить на стандартном формате А4.



Утверждено на заседании кафедры « » 20 г., протокол № .

Зав. кафедрой _____ /В.Н. Тимофеев/

РАЗДЕЛ «ИНЖЕНЕРНАЯ ГРАФИКА»
 (Машиностроительное черчение)
 Четвертый семестр (54 часа)

Титульный лист



Варианты контрольных работ
 (По детализровке выполнить рабочий чертеж детали)

Вариант	№ детали	Обозначение	Наименование	Материал
А2		ИГОЛКА ПНЕВМАТИЧЕСКАЯ	Иголка	Сталь
А1	1	ИГОЛКА ПНЕВМАТИЧЕСКАЯ	Иголка	Сталь
А2	2	ИГОЛКА ПНЕВМАТИЧЕСКАЯ	Иголка	Сталь
А3	3	ИГОЛКА ПНЕВМАТИЧЕСКАЯ	Иголка	Сталь
А4	4	ИГОЛКА ПНЕВМАТИЧЕСКАЯ	Иголка	Сталь
А5	5	ИГОЛКА ПНЕВМАТИЧЕСКАЯ	Иголка	Сталь
А6	6	ИГОЛКА ПНЕВМАТИЧЕСКАЯ	Иголка	Сталь
А7	7	ИГОЛКА ПНЕВМАТИЧЕСКАЯ	Иголка	Сталь
А8	8	ИГОЛКА ПНЕВМАТИЧЕСКАЯ	Иголка	Сталь
А9	9	ИГОЛКА ПНЕВМАТИЧЕСКАЯ	Иголка	Сталь
А10	10	ИГОЛКА ПНЕВМАТИЧЕСКАЯ	Иголка	Сталь
А11	11	ИГОЛКА ПНЕВМАТИЧЕСКАЯ	Иголка	Сталь
А12	12	ИГОЛКА ПНЕВМАТИЧЕСКАЯ	Иголка	Сталь
А13	13	ИГОЛКА ПНЕВМАТИЧЕСКАЯ	Иголка	Сталь
А14	14	ИГОЛКА ПНЕВМАТИЧЕСКАЯ	Иголка	Сталь
А15	15	ИГОЛКА ПНЕВМАТИЧЕСКАЯ	Иголка	Сталь
А16	16	ИГОЛКА ПНЕВМАТИЧЕСКАЯ	Иголка	Сталь
А17	17	ИГОЛКА ПНЕВМАТИЧЕСКАЯ	Иголка	Сталь
А18	18	ИГОЛКА ПНЕВМАТИЧЕСКАЯ	Иголка	Сталь
А19	19	ИГОЛКА ПНЕВМАТИЧЕСКАЯ	Иголка	Сталь
А20	20	ИГОЛКА ПНЕВМАТИЧЕСКАЯ	Иголка	Сталь

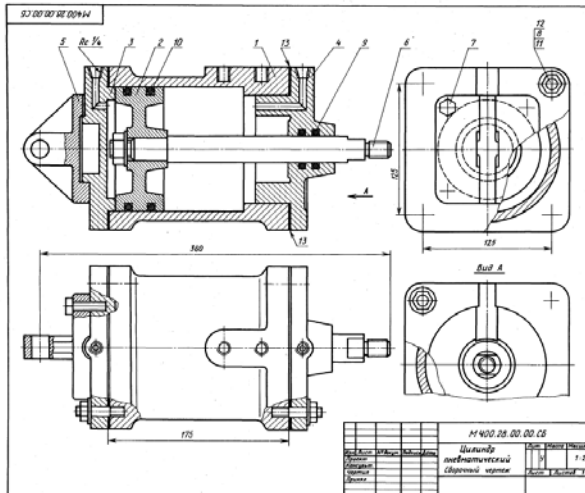
Пневматические иголки применяются в прессостанциях, предназначенных для быстрой установки и надежного закрепления обрабатываемой детали на металлорежущем станке. Изготавливаются из легированной инструментальной стали — закалочной, крепится к станине с помощью цангового устройства. Основными элементами пневматической иголки являются: корпус иголки (рис. 1) и поршень (рис. 2).

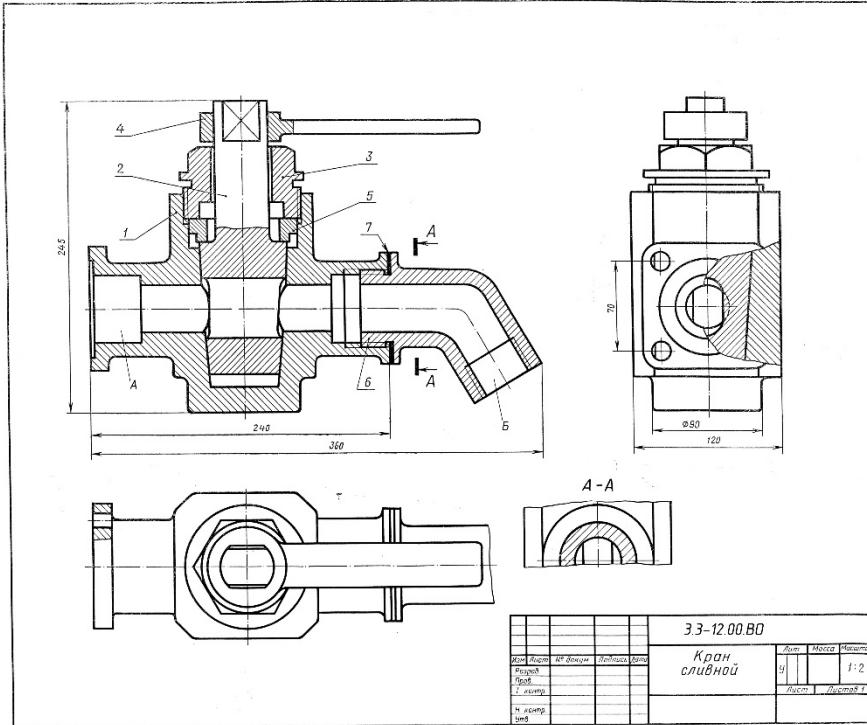
В корпусе иголки имеются крышки (рис. 3 и рис. 4) по 4 штуки, по 4 штуки с каждой стороны поршня (рис. 5) и рис. 6) по 4 штуки, по 4 штуки с каждой стороны поршня (рис. 7) и рис. 8) по 4 штуки, по 4 штуки с каждой стороны поршня (рис. 9) и рис. 10) по 4 штуки, по 4 штуки с каждой стороны поршня (рис. 11) и рис. 12) по 4 штуки, по 4 штуки с каждой стороны поршня (рис. 13) и рис. 14) по 4 штуки, по 4 штуки с каждой стороны поршня (рис. 15) и рис. 16) по 4 штуки, по 4 штуки с каждой стороны поршня (рис. 17) и рис. 18) по 4 штуки, по 4 штуки с каждой стороны поршня (рис. 19) и рис. 20) по 4 штуки.

Задачи
 Выполнить чертежи деталей рис. 1 — 6. Построить кинематическую схему иголки (рис. 1) и рис. 2).
 Материал детали рис. 1 — Ст 15 ГОСТ 1412—79, рис. 2, 3 — Сталь 30 ГОСТ 1099—74.

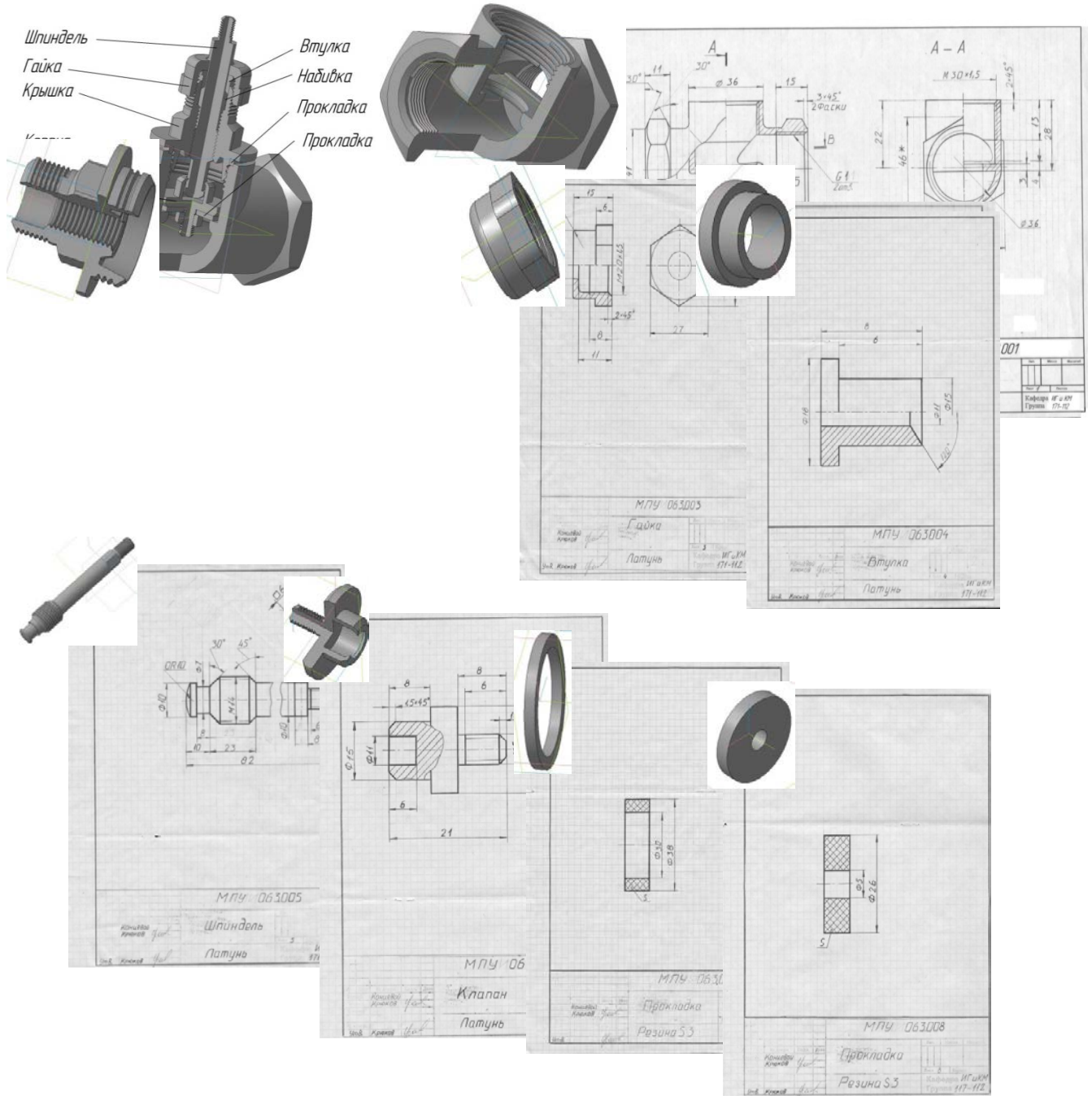
Отметить на чертеже

1. Для чего предназначены отверстия с конической резьбой?
 2. Каким способом болт крепится к корпусу рис. 1 (кроме рис. 4)?
 3. Для чего нужен болт рис. 4.



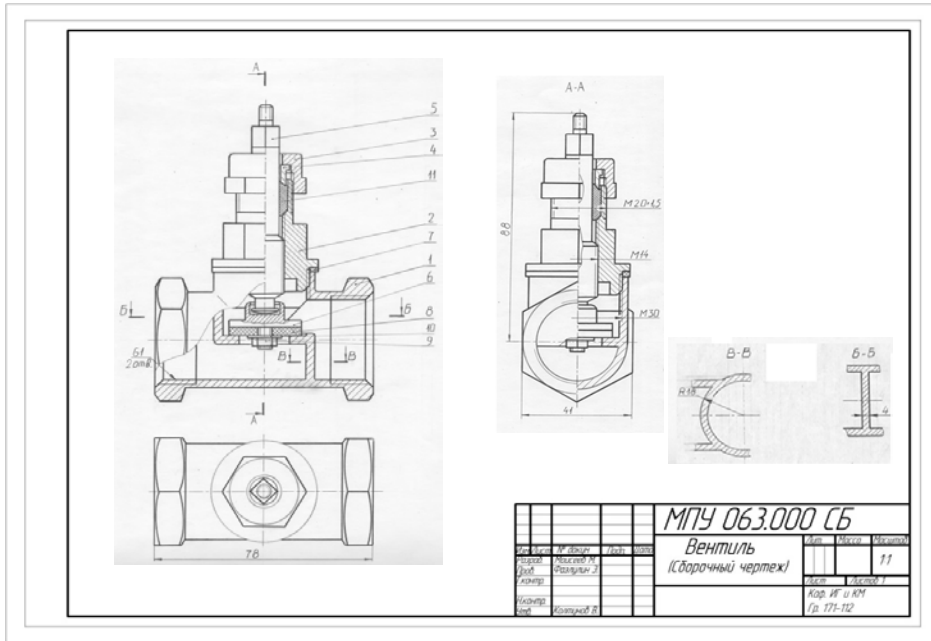


Работа №1: Эскизы сборочной единицы
 – Выполнить эскизы деталей сборочной единицы (Вентиль, пробковый кран)



Работа №2: Сборочный чертёж

- По эскизам деталей выполнить чертёж общего вида сборочной единицы. Спецификация



№	Обозначение	Наименование	Кол-во	Примечание
		Документация		
К	МАМИ063.000.СБ	Сборочный чертёж		
Детали				
КЗ	1	МАМИ063.000.1	Корпус	1
К4	2	МАМИ063.000.2	Крышка	1
К5	3	МАМИ063.000.3	Гайка	1
К6	4	МАМИ063.000.4	Штуцер	1
К7	5	МАМИ063.000.5	Шпindel	1
К8	6	МАМИ063.000.6	Клапан	1
К9	7	МАМИ063.000.7	Пакля	1
К10	8	МАМИ063.000.8	Пакля	1
Специальные изделия				
9		Гайка М5	1	
10		ГОСТ 5935-70	Шайба 5П	1
		ГОСТ 11571-76		
Материалы				
11		Латунь МН		(0,1кг)
		ГОСТ 3993-74		
МПУ 063.000.СБ				
Вентиль				
Лист 1 из 1				
Корректор: И.И.И.				
Дата: 17.11.12				

Работа №3: Выполнение рабочих чертежей 6-ти деталей по чертежу общего вида

№	Обозначение	Наименование	Кол-во	Примечание
КЗ	МАМИ063.000.СБ	Сборочный чертёж		
Детали				
К4	1	МАМИ063.000.1	Корпус	1
К5	2	МАМИ063.000.2	Крышка	1
К6	3	МАМИ063.000.3	Гайка	1
К7	4	МАМИ063.000.4	Штуцер	1
К8	5	МАМИ063.000.5	Шпindel	1
К9	6	МАМИ063.000.6	Клапан	1
К10	7	МАМИ063.000.7	Пакля	1
К11	8	МАМИ063.000.8	Пакля	1
Специальные изделия				
9		ГОСТ 5935-70	Шайба 5П	1
10		ГОСТ 11571-76		
11		ГОСТ 3993-74		
Материалы				
12		Латунь МН		(0,1кг)
		ГОСТ 3993-74		

Пневматические цилиндры применяются в приспособлении, предназначенном для быстрой установки и извлечения маркировки сборочной арматуры на установке обрабатывающего станка. Изобретённый на чертеже пневматический цилиндр — пневмоцилиндр, работает в станке специального назначения устройствами. Основные конструктивные особенности цилиндра являются:

В цилиндре через отверстие крышки по п. 3 и по п. 4, то с одной, то с другой стороны поршня попеременно выдвигается шпindel, на котором нанесено покрытие, обеспечивающее автоматическое движение. К пружине по п. 6, прижимается латунная мембрана, которую шпindel сдвигает при движении. Поршень и шпindel имеют следующие размеры по п. 5 и п. 10.

Задача

Выполнить чертежи деталей по п. 1...6. Построить аксонометрическую проекцию детали по п. 1 или детали по п. 2.

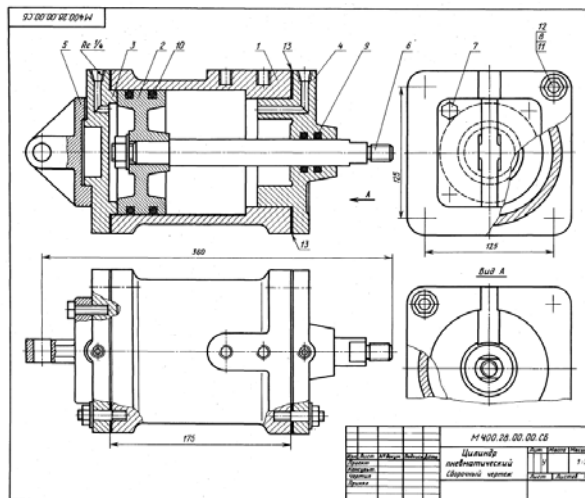
Материал детали по п. 1...6 — СЧ 18 ГОСТ 1412-79, по п. 2, 9 — Сталь 35 ГОСТ 1050-74.

Отметки на чертежах

1. Для чего предназначены отверстия с конической резьбой?

2. Каким количеством болтов крепится к корпусу по п. 1 крышка по п. 4?

3. Показано ли втулка по п. 4.



Вариант билета для экзамена 4 семестра

МИНИСТЕРСТВО НАУКИ И ВЫСШЕГО ОБРАЗОВАНИЯ РОССИЙСКОЙ ФЕДЕРАЦИИ-
ФЕДЕРАЛЬНОЕ ГОСУДАРСТВЕННОЕ БЮДЖЕТНОЕ ОБРАЗОВАТЕЛЬНОЕ УЧРЕЖДЕНИЕ ВЫСШЕГО
ОБРАЗОВАНИЯ

«МОСКОВСКИЙ ПОЛИТЕХНИЧЕСКИЙ УНИВЕРСИТЕТ» (МОСКОВСКИЙ ПОЛИТЕХ)

Дисциплина «Компьютерный практикум по инженерной графике»

Образовательная программа 15.05.01 «Проектирование технологических машин и комплексов», профиль «Проектирование технологических комплексов в машиностроении»

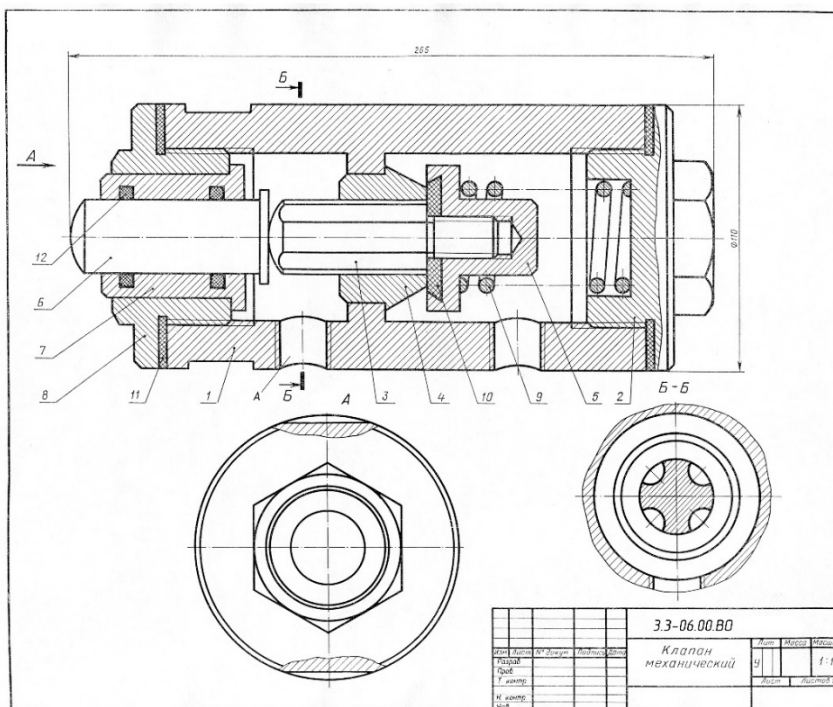
Курс 2 , семестр 4

БИЛЕТ № 15

1. Выполнить рабочий чертеж детали № 3.
3. Нанести размерные линии (без размерных чисел), обозначить резьбу, радиусы, диаметры.

Утверждено на заседании кафедры « » 20 г., протокол № .

Зав. кафедрой _____ /В.Н. Тимофеев/



Задание к билету №15

Образец задания «ИП»

Кафедра «Инженерной графики и компьютерного моделирования»

Игровое проектирование

по дисциплине «Компьютерный практикум по инженерной графике»

- 1. Тема:** Создание моделей деталей и сборок в САПР Autodesk Inventor.
- 2. Концепция игры:** Организация небольших соревнующихся групп учащихся. Постановка задачи по созданию моделей деталей и сборки, выбору оптимального сценария выполнения сборки, внесению изменений в конструкцию. Создание «экспертного сообщества» из представителей команд. Защита проектов.
- 3. Ожидаемый (е) результат (ы):** Приобретение практических навыков моделирования деталей и сборок, создание анимации, фотореалистичного изображения.

Критерии оценки:

- оценка «отлично» выставляется студенту, если он активно участвовал в работе команды, проявлял инициативу, участвовал в распределении задач, внес несколько существенных предложений по выполнению поставленной задачи, без ошибок выполнил свою часть работы;
- оценка «хорошо» выставляется студенту, если он активно участвовал в работе команды, проявлял инициативу, без существенных ошибок выполнил свою часть работы;
- оценка «удовлетворительно» выставляется студенту, если он выполнил свою часть работы без существенных ошибок;
- оценка «неудовлетворительно» выставляется студенту, если он не справился с поставленной задачей, допустил существенные ошибки при моделировании, игнорировал командную работу.

Вопросы для подготовки к зачету по курсу «Компьютерный практикум по инженерной графике» в третьем семестре

1. Знакомство с Autodesk Inventor. Основы моделирования деталей.
2. Обзор возможностей системы. Интерфейс.
3. Создание параметрического эскиза. Добавление и редактирование геометрических зависимостей.
4. Редактирование размеров. Создание массивов на эскизе.
5. Создание эскизных блоков. Понимание оповещений эскизов.
6. Создание 3D-геометрии: параметрическая твердотельная модель.
7. Выдавливание. Установка материала и цвета. Повторное использование геометрии эскиза.
8. Связь с данными других эскизов.
9. Создание элемента вращения.
10. Создание элементов сдвига.
11. Использование примитивов.
12. Добавление сопряжения.
13. Добавление скруглений.
14. Добавление фасок.
15. Размещение отверстий.
16. Создание кругового массива.
17. Размещение отверстий по эскизам.
18. Создание сборки.
19. Понятие фиксированного компонента.
20. Добавление сборочных зависимостей.
21. Зависимость совмещение.
22. Степени свободы. Зависимость «Вставка».
23. Зависимость Угол.
24. Зависимость Касательность.
25. Управляющие зависимости.
26. Работа с Библиотекой элементов.
27. Использование Мастера проектирования болтовых соединений.
28. Экономия времени с инструментом «Сборка».
29. Создание 2D-чертежей из 3D-данных
30. Создание видов детали. Типы видов на чертеже.
31. Создание нового чертежа. Размещение базового и проекционного видов.
32. Размещение сечения. Создание дополнительного вида.
33. Создание выносного вида. Редактирование видов.
34. Выравнивание вида. Изменение выравнивания.
35. Отображение вида. Добавление обозначений в чертежные виды.
36. Маркер центра и осевые линии.
37. Редактирование наименований и положений обозначений видов.
38. Размеры. Основной инструмент Размеры. Базовый набор.
39. Цепь и Набор размерных цепей.
40. Ординатный размер и Набор ординат.
41. Редактирование размеров.
42. Инструменты обозначения отверстий и резьб.
43. Получение размеров с модели.
44. Ассоциативность. Замена ссылки на модель.
45. Пользовательские стили и шаблоны.
46. Работа со стилями. Создание стандарта.

47. Создание типовых характеристик объектов.
48. Определение стиля текста для размеров и обозначений.
49. Определение нового стиля размера.
50. Установка параметров слоя.
51. Настройки типовых характеристик объектов.
52. Сохранение стандарта. Изменение стиля цвета.
53. Определение нового материала.
54. Определение основной надписи.
55. Сохранение нового шаблона. Создание шаблона быстрого запуска.
56. Создание сложных чертежей и детализовок.
57. Создание сложного чертежного вида.
58. Проекционный вид из сечения. Создание эскиза на чертежном виде. Местный разрез.
59. Изменение отношений чертежей детали. Видимость деталей.
60. Подавление вида. Подавление элементов чертежа. Разрыв вида.
61. Срез. Пользовательский вид. Использование сложных инструментов для обозначений на чертеже.
62. Автоматический текст. Выноска. Специальные обозначения. Номера позиций. Автономная нумерация позиций.
63. Создание спецификации. Редактирование значения размеров. Простановка ординатных размеров и автоматических осевых линий.
64. Таблица отверстий.
65. Особенности проектирования сложных деталей.
66. Проецированная геометрия и инструмент по сечениям.
67. Проецирование 3D-эскиза. Определение пути элемента по сечениям между точками.
68. Создание элементов по сечениям. Использование блокнота инженера. Создание сдвига.
69. Создание оболочки. Создание массива отверстий. Размещение отверстий по линейным размерам.
70. Создание прямоугольного массива отверстий. Больше о прямоугольных массивах.
71. Использование сложных эффективных инструментов. Комбинирование типов округлений. Добавление наклонной грани.
72. Замена одной грани другой. Симметричное отображение. Создание смещенной плоскости.
73. Использование сопряжения для закрытия просвета.
74. Использование представлений в детали.

Перечень комплектов заданий

1. Комплект заданий по разделу «Компьютерная графика» (Графическая система AUTODESK INVENTOR)

1.1. Контрольные работы

Тема: По детализовке выполнить рабочий чертеж детали, вариант 1...25

1.2. Расчетно-графические работы

Тема: Вычертить по заданным размерам стандартный формат А4 и заполнить графы основной надписи

Тема: По двум заданным видам предмета построить третий – вид слева.

Тема: По представленным эскизам начертить детали

В соответствии со схемой устройства используя чертежи деталей, выполнить сборочный чертеж

. Начертить и заполнить спецификацию.

1.3. Расчетно-графические работы

Тема: По условным кинематическим схемам изделий, спецификациям и рабочим чертежам выполнить рабочие чертежи общего вида, вариант 1...30

Тема: «Выполнение чертежа общего вида», вариант 1...30

1.4. Игровое проектирование.

Тема: Моделирование деталей и сборок, вариант 1...30.

2. Комплект заданий по разделу «Инженерная графика»

2.1. Контрольные работы

Тема: По детализовке выполнить рабочий чертеж детали, вариант 1...25

2.2. Расчетно-графические работы

Тема: Сборочная единица (Вентиль)– «Эскизы деталей сборочной единицы»; «Чертеж общего вида сборочной единицы. Спецификация», вариант 1...200

Тема: Детализовка – «Выполнение планировки и рабочих чертежей 6-ти деталей», вариант 1...50.