

Документ подписан простой электронной подписью  
Информация о владельце:  
ФИО: Максимов Алексей Борисович  
Должность: директор департамента по образовательной политике  
Дата подписания: 25.09.2023 16:57:53  
Уникальный идентификатор документа:  
8db180d1a3f02ac9e60521a5672742735c18b1d6

**МИНИСТЕРСТВО НАУКИ И ВЫСШЕГО ОБРАЗОВАНИЯ  
РОССИЙСКОЙ ФЕДЕРАЦИИ**

**Федеральное государственное бюджетное образовательное учреждение  
высшего образования  
«МОСКОВСКИЙ ПОЛИТЕХНИЧЕСКИЙ УНИВЕРСИТЕТ»**

**УТВЕРЖДЕНО**  
Декан Факультета урбанистики и  
городского хозяйства  
Марюшин И.А.  
« 20 » *сентября* 2020 г.

**РАБОЧАЯ ПРОГРАММА ДИСЦИПЛИНЫ**

**«Начертательная геометрия и инженерная графика»**

Направление подготовки  
**08.05.01 Строительство уникальных зданий и сооружений**

Профиль подготовки  
**Строительство высотных и большепролетных зданий и сооружений**

Квалификация (степень) выпускника  
**Инженер-строитель**

Форма обучения  
**Очная**

Москва 2020 г.

## 1. Цели освоения дисциплины

Дисциплина “Начертательная геометрия и инженерная графика” состоит из трех структурно и методически согласованных разделов: “Начертательная геометрия”, “Инженерная графика”, «Компьютерная графика».

Дисциплина “Начертательная геометрия и инженерная графика” является одной из основных общетехнических дисциплин в подготовке специалистов в технических учебных заведениях.

К **основным целям** освоения дисциплины «Начертательная геометрия и инженерная графика» следует отнести:

- изложение и обоснование способов построения изображений пространственных предметов на плоскости и способов решения задач геометрического характера по заданным изображениям.

Изображения, построенные по правилам, изучаемым в разделе “Начертательная геометрия”, позволяют представить мысленно формы предметов и их элементов, их взаимное положение в пространстве, определить размеры и исследовать геометрические свойства, присущие изображенному предмету. Последнее вызывает усиленную работу пространственного воображения, развивая его.

При изучении раздела “Начертательная геометрия” студент должен овладеть знаниями основных положений, признаков и свойств, вытекающих из метода прямоугольного проецирования и некоторых разделов школьной математики (геометрии и некоторых определений из теории множеств). На этом базируются теоретические основы и правила построения изображений пространственных предметов на плоскости.

– подготовка студентов к деятельности в соответствии с квалификационной характеристикой бакалавра по направлению, в том числе способность использовать в профессиональной деятельности основы проектирования технологических процессов, разработки технологической документации, расчетов и конструирования деталей, в том числе с использованием стандартных программных средств.

К **основным задачам** освоения дисциплины «Начертательная геометрия и инженерная графика» следует отнести:

- освоение навыков и умений правильно изображать и исследовать заданные на чертеже поверхности, а также составлять алгоритмы (пространственный план) решения позиционных и метрических задач и применять практические приемы графического их решения.

- освоение навыков правильно составлять чертежи технических деталей и наносить размеры с учетом основных положений конструирования и технологии их изготовления, а также читать чертежи деталей по заданным их изображениям.

- освоение навыков техники черчения, съемки эскизов деталей и их измерений, выполнения чертежей деталей и сборочных единиц в соответствии со стандартами ЕСКД «вручную» и на компьютере, пользования стандартами и справочной литературой.

Полное овладение чертежом как средством выражения мысли конструктора и как производственным документом осуществляется на протяжении всего процесса обучения черчению.

Знания, умения и навыки, приобретенные при изучении дисциплины «Начертательная геометрия и инженерная графика» необходимы как при изучении общеинженерных и специальных дисциплин, так и в последующей инженерной деятельности.

## 2. Место дисциплины в структуре ООП специалитета

Дисциплина «Начертательная геометрия и инженерная графика» относится к числу профессиональных учебных дисциплин базовой части базового цикла (Б1) основной образовательной программы специалитета.

«Начертательная геометрия и инженерная графика» взаимосвязана логически и содержательно-методически со следующими дисциплинами и практиками ООП:

*В базовой части базового цикла (Б1):*

- Математика;
- Теоретическая механика;
- Метрология, стандартизация, сертификация.

*В вариативной части базового цикла (Б1):*

- Проектная деятельность;
- Особенности проектирования пространственных конструкций

## 3. Перечень планируемых результатов обучения по дисциплине (модулю), соотнесенные с планируемыми результатами освоения образовательной программы.

Код компетенции	В результате освоения образовательной программы обучающийся должен обладать	Перечень планируемых результатов обучения по дисциплине
-----------------	---	---

В результате освоения дисциплины (модуля) у обучающихся формируются следующие компетенции и должны быть достигнуты следующие результаты обучения как этап формирования соответствующих компетенций:

ОПК-1	способностью решать прикладные задачи строительной отрасли, используя теорию и методы фундаментальных наук.	<p><b>Знать:</b> методы построения обратимых чертежей пространственных объектов и зависимостей; изображения на чертеже прямых, плоскостей, кривых линий и поверхностей; способы преобразования чертежа;</p> <p><b>Уметь:</b> применять методы и способы решения задач начертательной геометрии в последующих разделах инженерной и компьютерной графики при выполнении конструкторской документации;</p> <p><b>Владеть:</b> имеющимися средствами и способами выполнения рабочей проектной и технологической документации.</p>
-------	---	--

#### 4. Структура и содержание дисциплины «Начертательная геометрия и инженерная графика»

Общая трудоемкость дисциплины «Начертательная геометрия и инженерная графика» составляет 6 зачетных единиц, т.е. 216 академических часа (из них 90 часа – самостоятельная работа студентов).

Разделы дисциплины «Начертательная геометрия и инженерная графика» изучаются на первом курсе.

На первом курсе в **первом** семестре для разделов «Начертательная геометрия» и «Инженерная графика» выделяется **2** зачетные единицы, т.е. 72 академических часов (из них 36 часов – самостоятельная работа студентов). Во **втором** семестре для раздела «Инженерная и компьютерная графика» выделяется **4** зачетные единицы, т.е. 144 академических часа (из них 54 часов – самостоятельная работа студентов)

**Первый семестр:** лекции – 1 час в неделю (18 часов), лабораторные работы – 2 часа в неделю (36 часов), форма контроля – экзамен.

**Второй семестр:** лекции – нет, лабораторные работы – 4 часа в неделю (72 часов), форма контроля – зачет.

Структура и содержание дисциплины «Начертательная геометрия и инженерная графика» по срокам и видам работы отражены в Приложении 1.

#### Содержание разделов дисциплины

##### Первый семестр

##### 4.1. Начертательная геометрия.

4.1.1. Предмет изучения. Литература. О порядке занятий: лекции, практические занятия, контрольные работы, расчетно-графические работы, олимпиады.

Методы проецирования: центральное, параллельное. Прямоугольное проецирование, как основа составления машиностроительного чертежа. Проецирование точки на две и три взаимно-перпендикулярные плоскости проекций. Основные выводы, вытекающие из прямоугольного проецирования точки на две взаимно-перпендикулярные плоскости проекций. Образование комплексного чертежа (метод Монжа). Взаимосвязь ортогональных проекций и прямоугольных координат.

4.1.2. Проецирование прямой линии и ее отрезка. Принадлежность точки прямой. Деление отрезка прямой в заданном отношении. Положение прямой относительно плоскостей проекций. Прямая общего и частного положений. Определение натуральной величины отрезка прямой общего положения методом прямоугольного треугольника. Следы прямой.

4.1.3. Взаимное положение прямых: прямые пересекающиеся, параллельные и скрещивающиеся. О “конкурирующих” точках скрещивающихся прямых. О проекциях плоских углов. Об угле между двумя скрещивающимися прямыми. Теорема о проецировании прямого угла (частный случай). Плоскость. Способы задания плоскости на чертеже. Следы плоскости. Прямая и точка в плоскости (признаки принадлежности). Главные линии плоскости (горизонталь и фронталь).

4.1.4. Положение плоскости относительно плоскостей проекций. Плоскости общего и частного положений. Свойство проецирующих плоскостей. Проведение проецирующей плоскости через прямую (заключение прямой в плоскость). Пересечение прямой с проецирующей плоскостью. Пересечение двух плоскостей, из которых одна - проецирующая. Пересечение двух плоскостей общего положения (алгоритм решения).

4.1.5. Пересечение прямой с плоскостью общего положения (алгоритм решения). Построение линии пересечения двух плоскостей по точкам пересечения прямых, лежащих в одной плоскости с другой плоскостью. Параллельность прямой и плоскости и двух плоскостей (признаки параллельности). Перпендикулярность прямой и плоскости и двух плоскостей (признаки перпендикулярности).

4.1.6. Способы преобразования чертежа. Способы перемены плоскостей проекций и вращения. Их общность и отличие. Способ перемены плоскостей проекций, его применение для определения натуральной величины отрезка прямой и плоской фигуры и углов наклона их к плоскостям проекций. Способ вращения вокруг осей перпендикулярных и параллельных к плоскостям проекций и его применение для определения натуральной величины отрезка прямой и плоской фигуры и углов их наклона к плоскостям проекций.

4.1.7. Многогранники. Их изображение на чертеже. Точка на поверхности многогранника. Пересечение многогранника плоскостью. Определение натуральной величины фигуры сечения. Построение развертки многогранника. Пересечение прямой линии с многогранником. Взаимное пересечение многогранников.

4.1.8. Кривые линии и поверхности. Общие сведения. Кривые линии плоские и пространственные. Касательная к кривой линии. Кривые поверхности. Образование кривых поверхностей и их изображение на чертеже. Классификация поверхностей: линейчатые и нелнейчатые поверхности, разворачиваемые и неразворачиваемые поверхности. Цилиндрические и конические поверхности общего вида. Наклонные круговые цилиндр и конус. Точка на кривой поверхности (признак принадлежности точки поверхности).

4.1.9. Поверхности вращения. Образование и изображение на чертеже. Терминология. Точка на поверхности вращения. Цилиндр вращения. Сечение цилиндра плоскостью. Виды сечений. Построение проекций и натуральной величины фигуры сечения. Конус вращения. Его образование и изображение на чертеже. Виды сечений конуса плоскостью. Построение проекций и натурального вида фигуры сечения.

4.1.10. Сфера. Ее образование и изображение на чертеже. Точка на поверхности сферы. Сечение сферы плоскостью. Тор. Его образование и изображение на чертеже. Виды тора. Точка на поверхности тора. Сечение тора плоскостью. Круговые сечения тора.

4.1.11. Взаимное пересечение кривых поверхностей. Общий алгоритм решения. Применение плоскостей в качестве вспомогательных секущих поверхностей при построении линии пересечения двух поверхностей. Характерные точки линии пересечения. Построение натуральной величины фигуры сечения двух пересекающихся кривых поверхностей проецирующей плоскостью.

4.1.12. Взаимное пересечение соосных поверхностей вращения. Применение сфер в качестве вспомогательных секущих поверхностей при построении линии пересечения двух кривых поверхностей. Необходимые условия для применения сфер. Применение сфер с постоянным центром.

4.1.13. Взаимное пересечение соосных поверхностей вращения. Применение сфер с переменным центром при построении линии пересечения двух кривых поверхностей. Частные случаи взаимного пересечения кривых поверхностей: а) цилиндрические поверхности с общими образующими; б) конические поверхности с общей вершиной; в) поверхности второго порядка, в которые может быть вписана (или описана) третья поверхность второго порядка (теорема Монжа).

4.1.14. Пересечение прямой линии с кривой поверхностью. Алгоритм решения. Примеры построения точек пересечения прямой линии с кривой поверхностью при использовании вспомогательных секущих плоскостей частного и общего положений.

4.1.15. Винтовые линии и поверхности. Образование цилиндрической винтовой линии и ее изображение на чертеже. Образование и изображение на чертеже прямой и косоугольных винтовых поверхностей. Точка на винтовой поверхности. Сечение винтовой поверхности плоскостью перпендикулярной к оси поверхности и плоскостью, проходящей через ось винтовой поверхности. Винты однозаходные и многозаходные. Шаг и ход винта.

4.1.16. Аксонометрические проекции и их назначение. Изометрическая и диметрическая прямоугольные проекции. Коэффициенты искажения

действительные и приведенные. Построение аксонометрических проекций окружностей, расположенных в плоскостях параллельных плоскостям проекций V, H и W.

4.1.17. Построение изометрического овала. Примеры построения аксонометрических проекций плоских и пространственных геометрических фигур.

## **4.2. Инженерная графика**

4.2.1. Предмет и краткий очерк развития черчения. Стандартизация как фактор, способствующий развитию науки и техники. Единая Система Конструкторской Документации (ЕСКД). Ее назначение, структура и содержание. Требования, предъявляемые Стандартами ЕСКД к составлению и оформлению чертежей.

4.2.2. Общие правила выполнения чертежей. Форматы листов чертежей, Основные и дополнительные форматы, их образование и обозначение. Основная надпись и ее расположение на формате листа (ГОСТ 2.301-68). Масштабы изображений и их обозначение на чертеже в основной надписи и на поле чертежа (ГОСТ 2.302-68).

4.2.3. Линии чертежа. Типы линий, их начертание и основные назначения. Толщина всех типов линий по отношению к сплошной толстой основной линии (ГОСТ 2.303-68).

4.2.4. Шрифты чертежные. Типы и размеры шрифта. Ширина букв и толщина линий шрифта (ГОСТ. 2.304-81).

4.2.5. Основная надпись (угловой штамп), содержание и порядок ее заполнения на чертежах (ГОСТ 2.104-2006).

4.2.6. Изображения – виды, разрезы, сечения (ГОСТ 2.305-2008). Основные положения и определения. Метод прямоугольного проецирования – основа составления чертежей. Виды. Содержание и определение вида. Главный, основные, дополнительные и местные виды, их определение и расположение на чертеже. Обозначение дополнительных и местных видов на чертеже. Разрезы. Определение и содержание разреза. Классификация разрезов в зависимости от положения секущей плоскости относительно горизонтальной плоскости проекций (горизонтальные, вертикальные, наклонные), относительно длины и высоты предмета (продольные, поперечные), от числа секущих плоскостей (простые и сложные). Расположение и обозначение разрезов на чертеже. Местные разрезы. Соединение части вида и части соответствующего разреза и их разделение на чертеже. Условия, обеспечивающие возможность соединения половины вида и половины разреза. Сечения. Определение и содержание сечения. Сечения - вынесенные и наложенные, их расположение и обозначение на чертеже. Условности и упрощения, применяемые при изображении видов, разрезов и сечений:

1. Изображение половины вида, разреза или сечения, если они представляют симметричную фигуру.

2. Изображение в разрезе тонкостенных элементов типа ребер жесткости, спиц маховиков, сплошных валов, когда секущая плоскость направлена вдоль длинной стороны такого элемента.

3. Изображение в разрезе отверстий, расположенных на круглых фланцах, когда их оси не совпадают с секущей плоскостью.

4.2.7. Обозначения графические материалов и правила их нанесения на чертежах (ГОСТ 2.306-68). Нанесение штриховки в разрезах и сечениях.

4.2.8. Нанесение размеров (ГОСТ 2.307-68). Сведения об основных требованиях и правилах нанесения размеров рассматриваются выборочно в зависимости от этапов выполнения графических работ.

4.2.9. Аксонометрические проекции (ГОСТ 2.317-69). Прямоугольные изометрическая и диметрическая проекции. Коэффициенты искажения. О проекциях окружностей, расположенных в плоскостях параллельных плоскостям проекций. Направление большой и малой осей эллипса и их величины в зависимости от принятых коэффициентов искажения. Направления штриховки в разрезах и сечениях аксонометрических изображений.

4.2.10. Основные положения по съемке эскизов. Определение эскиза. Требования к выполнению эскиза. Рекомендации по последовательности выполнения эскиза.

## **Второй семестр**

### **4.3. Инженерная графика**

4.3.1. Правила выполнения чертежей машиностроительных деталей и их соединений. Резьбы. Образование, назначение, основные параметры и элементы резьбы: длина полного профиля резьбы, сбеги, недорезы, фаски, проточки. Изображение резьб и их соединений на чертеже (ГОСТ 2.311-68). Резьбы стандартные и нестандартные: метрическая, дюймовая, трубная, коническая, трапецеидальная, упорная, круглая, прямоугольная и специальная.

4.3.2. Крепежные изделия: болты, винты, шпильки, гайки, шайбы, шплинты, штифты. Типы, исполнение и назначение крепежных деталей. Структура условного обозначения крепежной детали (ГОСТ 1759-70). Их изображение на чертеже и обозначение в основной надписи и спецификации.

4.3.3. Резьбовые соединения: болтовое и шпилечное.

4.3.4. Шпоночные и шлицевые соединения и их назначение. Шпоночные соединения: призматические, сегментные и клиновые. Изображение шпоночных соединений на чертеже. Условное обозначение шпоночных соединений. Шлицевые соединения: с прямобочным, эвольвентным и треугольным профилем. Способы центрирования. Изображение шлицевых соединений на чертеже. Условное обозначение шлицевых соединений.

4.3.5. Зубчатые передачи: классификация, изготовление. Цилиндрические зубчатые передачи: изображение зубчатых колес и зубчатых передач на чертеже.

4.3.6. Пружины, классификация и их изображение на чертеже. Условности при изображении пружин (ГОСТ 2.401÷ГОСТ 2.409-74).

4.3.7. Стадии разработки конструкторских документов: техническое предложение, эскизный проект, технический проект, рабочая конструкторская документация.



#### **4.4. Инженерная компьютерная графика**

##### **4.4.1. Знакомство с Autodesk Inventor. Основы моделирования деталей.**

Обзор возможностей системы. Интерфейс. Создание параметрического эскиза. Добавление и редактирование геометрических зависимостей. Редактирование размеров. Создание массивов на эскизе. Создание эскизных блоков. Понимание оповещений эскизов. Создание 3D-геометрии: параметрическая твердотельная модель. Выдавливание. Установка материала и цвета. Повторное использование геометрии эскиза. Связь с данными других эскизов. Создание элемента вращения. Создание элементов сдвиг. Использование примитивов. Добавление сопряжения. Добавление скруглений. Добавление фасок. Размещение отверстий. Создание кругового массива. Размещение отверстий по эскизам.

4.4.2. Создание 2D-чертежей из 3D-данных. Создание видов детали. Типы видов на чертеже. Создание нового чертежа. Размещение базового и проекционного видов. Размещение сечения. Создание дополнительного вида. Создание выносного вида. Редактирование видов. Выравнивание вида. Изменение выравнивания. Отображение вида. Добавление обозначений в чертежные виды. Маркер центра и осевые линии. Редактирование наименований и положений обозначений видов. Размеры. Основной инструмент Размеры. Базовый и Базовый набор. Цепь и Набор размерных цепей. Ординатный и Набор ординат. Редактирование размеров. Инструменты обозначения отверстий и резьб. Получение размеров с модели. Ассоциативность. Замена ссылки на модель.

4.4.3. Создание сборки. Понятие фиксированного компонента. Добавление сборочных зависимостей. Зависимость совмещение. Степени свободы. Зависимость Вставка. Зависимость Угол. Зависимость. Касательность. Управляющие зависимости. Работа с Библиотекой элементов. Использование Мастера проектирования болтовых соединений. Экономия времени с инструментом «Сборка».

4.4.4. Пользовательские стили и шаблоны. Работа со стилями. Создание стандарта. Создание типовых характеристик объектов. Определение стиля текста для размеров и обозначений. Определение нового стиля размера. Установка параметров слоя. Настройки типовых характеристик объектов. Сохранение стандарта. Изменение стиля цвета. Определение нового материала. Определение основной надписи. Сохранение нового шаблона. Создание шаблона быстрого запуска.

### **5. Образовательные технологии**

Методика преподавания дисциплины «Начертательная геометрия и инженерная графика» и реализация компетентного подхода в изложении и восприятии материала предусматривает использование следующих активных и интерактивных форм проведения групповых, индивидуальных, аудиторных занятий в сочетании с внеаудиторной работой с целью формирования и развития профессиональных навыков, обучающихся:

- подготовка к семинарам и практическим занятиям дома и в компьютерных аудиториях вуза;
- защита и индивидуальное обсуждение выполняемых этапов практических работ;
- игровое проектирование;
- разыгрывание ролей (ролевые игры);
- индивидуальный тренаж;
- групповой тренинг;
- проведение мастер-классов экспертов и специалистов по инженерной графике и компьютерному моделированию.

Удельный вес занятий, проводимых в интерактивных формах, определен главной целью образовательной программы, особенностью контингента обучающихся и содержанием дисциплины «Начертательная геометрия и инженерная графика» и в целом по дисциплине составляет 50% аудиторных занятий. Занятия лекционного типа составляют 20% от объема аудиторных занятий.

## **6. Оценочные средства для текущего контроля успеваемости, промежуточной аттестации по итогам освоения дисциплины и учебно-методическое обеспечение самостоятельной работы студентов.**

В процессе обучения используются следующие оценочные формы самостоятельной работы студентов, оценочные средства текущего контроля успеваемости и промежуточных аттестаций:

### **В первом семестре**

- рабочая тетрадь;
- подготовка к семинарам, выполнение практических заданий и их защита;
- решение комплектов задач;
- контрольная работа;
- экзамен.

### **Во втором семестре**

- подготовка к семинарам, выполнение практических заданий и их защита;
- решение комплектов задач;
- контрольная работа;
- зачет.

Образцы тестовых заданий, рабочей тетради, контрольных вопросов и заданий для проведения текущего контроля, экзаменационных билетов, приведены в приложении 2.

### **6.1. Фонд оценочных средств для проведения промежуточной аттестации обучающихся по дисциплине (модулю).**

6.1.1. Перечень компетенций с указанием этапов их формирования в процессе освоения образовательной программы.

В результате освоения дисциплины (модуля) формируются следующие компетенции:

Код компетенции	В результате освоения образовательной программы обучающийся должен обладать
ОПК-1	способностью решать прикладные задачи строительной отрасли, используя теорию и методы фундаментальных наук.

В процессе освоения образовательной программы данные компетенции, в том числе их отдельные компоненты, формируются поэтапно в ходе освоения обучающимися дисциплин (модулей), практик в соответствии с учебным планом и календарным графиком учебного процесса.

**6.1.2. Описание показателей и критериев оценивания компетенций, формируемых по итогам освоения дисциплины (модуля), описание шкал оценивания.**

Показателем оценивания компетенций на различных этапах их формирования является достижение обучающимися планируемых результатов обучения по дисциплине (модулю).

<b>ОПК-1 способностью решать прикладные задачи строительной отрасли, используя теорию и методы фундаментальных наук.</b>				
Показатель	Критерии оценивания			
	2	3	4	5
<b>знать:</b> -методы построения обратимых чертежей пространственных объектов и зависимостей; изображения на	Обучающийся демонстрирует полное отсутствие или недостаточное соответствие следующих знаний: -методы	Обучающийся демонстрирует неполное соответствие следующих знаний: -методы построения обратимых чертежей пространственных объектов и	Обучающийся демонстрирует частичное соответствие следующих знаний: -методы построения обратимых чертежей пространственных объектов и	Обучающийся демонстрирует полное соответствие следующих знаний: -методы построения обратимых

<p>чертеже прямых, плоскостей, кривых линий и поверхностей; способы преобразования чертежа;</p>	<p>построения обратимых чертежей пространственных объектов и зависимостей; изображения на чертеже прямых, плоскостей, кривых линий и поверхностей; способы преобразования чертежа;</p>	<p>изображения на чертеже прямых, плоскостей, кривых линий и поверхностей; способы преобразования чертежа; допускаются значительные ошибки, проявляется недостаточность знаний, по ряду показателей, обучающийся испытывает значительные затруднения при оперировании знаниями при их переносе на новые ситуации.</p>	<p>изображения на чертеже прямых, плоскостей, кривых линий и поверхностей; способы преобразования чертежа, но допускаются незначительные ошибки, неточности, затруднения при аналитических операциях.</p>	<p>чертежей пространственных объектов и зависимостей; изображения на чертеже прямых, плоскостей, кривых линий и поверхностей; способы преобразования чертежа; свободно оперирует приобретённым и знаниями.</p>
<p><b>уметь:</b> применять методы и способы решения задач начертательной геометрии в последующих разделах инженерной и компьютерной графики при выполнении конструкторской документации;</p>	<p>Обучающийся не умеет или в недостаточной степени умеет использовать и применять методы и способы решения задач начертательной геометрии в последующих разделах инженерной и компьютерной графики при выполнении конструкторской документации;</p>	<p>Обучающийся демонстрирует неполное соответствие следующих умений: применять методы и способы решения задач начертательной геометрии в последующих разделах инженерной и компьютерной графики при выполнении конструкторской документации;</p>	<p>Обучающийся демонстрирует частичное соответствие следующих умений: применять методы и способы решения задач начертательной геометрии в последующих разделах инженерной и компьютерной графики при выполнении конструкторской документации;</p>	<p>Обучающийся демонстрирует полное соответствие следующих умений: применять методы и способы решения задач начертательной геометрии в последующих разделах инженерной и компьютерной графики при выполнении конструкторской документации;</p>

<p><b>владеть:</b> имеющимися средствами и способами выполнения рабочей проектной и технологической документации.</p>	<p>Обучающийся не владеет или в недостаточной степени владеет имеющимися средствами и способами выполнения рабочей проектной и технологической документации.</p>	<p>Обучающийся владеет имеющимися средствами и способами выполнения рабочей проектной и технологической документации, допускаются значительные ошибки, проявляется недостаточность владения навыками по ряду показателей, Обучающийся испытывает значительные затруднения при применении навыков в новых ситуациях.</p>	<p>Обучающийся частично владеет имеющимися средствами и способами выполнения рабочей проектной и технологической документации, навыки освоены, но допускаются незначительные ошибки, неточности, затруднения при аналитических операциях, переносе умений на новые, нестандартные ситуации.</p>	<p>Обучающийся в полном объеме владеет имеющимися средствами и способами выполнения рабочей проектной и технологической документации, свободно применяет полученные навыки в ситуациях повышенной сложности.</p>
---	--	---	---	--

Шкалы оценивания результатов промежуточной аттестации и их описание:

### **Форма промежуточной аттестации: экзамен**

Промежуточная аттестация обучающихся в форме экзамена проводится по результатам выполнения всех видов учебной работы, предусмотренных учебным планом по данной дисциплине (модулю), при этом учитываются результаты текущего контроля успеваемости в течение семестра. Оценка степени достижения обучающимися планируемых результатов обучения по дисциплине (модулю) проводится преподавателем, ведущим занятия по дисциплине (модулю) методом экспертной оценки. По итогам промежуточной аттестации по дисциплине (модулю) выставляется оценка «отлично», «хорошо», «удовлетворительно» или «неудовлетворительно».

К промежуточной аттестации допускаются только студенты, выполнившие все виды учебной работы, предусмотренные рабочей программой по дисциплине «Начертательная геометрия и инженерная графика» (выполнили необходимые графические задания, сдали контрольные работы).

<b>Шкала оценивания</b>	<b>Описание</b>
<i>Отлично</i>	<i>Выполнены все виды учебной работы, предусмотренные учебным планом. Студент демонстрирует соответствие знаний, умений, навыков приведенным в таблицах показателей, оперирует приобретенными знаниями, умениями, навыками, применяет их в ситуациях повышенной сложности. При этом может быть допущена незначительная ошибка, неточность, затруднение при аналитических операциях, переносе знаний и умений на новые, нестандартные ситуации.</i>
<i>Хорошо</i>	<i>Выполнены все виды учебной работы, предусмотренные учебным планом. Студент демонстрирует неполное, правильное соответствие знаний, умений, навыков приведенным в таблицах показателей, либо если при этом были допущены 2-3 несущественные ошибки.</i>
<i>Удовлетворительно</i>	<i>Выполнены все виды учебной работы, предусмотренные учебным планом. Студент демонстрирует соответствие знаний, в котором освещена основная, наиболее важная часть материала, но при этом допущена одна значительная ошибка или неточность.</i>
<i>Неудовлетворительно</i>	<i>Не выполнен один или более видов учебной работы, предусмотренных учебным планом. Студент демонстрирует неполное соответствие знаний, умений, навыков приведенным в таблицах показателей, допускаются значительные ошибки, проявляется отсутствие знаний, умений, навыков по ряду показателей, студент испытывает значительные затруднения при оперировании</i>

	<i>знаниями и умениями при их переносе на новые ситуации.</i>
--	---

Фонды оценочных средств представлены в приложении 2 к рабочей программе.

## **7. Учебно-методическое и информационное обеспечение дисциплины**

### **а) Основная литература:**

1. Гордон В.О., Семенцов-Огиевский М.А. Курс начертательной геометрии. – М.: Наука, 2007.
2. Гордон В.О., Иванов Ю.Б., Солнцева Т.Е. Сборник задач по курсу начертательной геометрии. – М.: Наука, 2004.
3. Фазлулин Э.М., Халдинов В.А. Инженерная графика. М.: Академия, 2011.
4. Бродский А.М., Фазлулин Э.М., Халдинов В.А. Инженерная графика (металлообработка). М.: Академия, 2016.
5. Фазлулин Э.М., Яковук О.А. Техническая графика, Изд.: Центр «Академия», 2018 – 504с.

### **б) Дополнительная литература:**

1. Стандарты ЕСКД: ГОСТ 2.101-68, Сборочный чертеж. Методические указания. М.: МАМИ. 2000. ГОСТ 2.102-68, ГОСТ 2.104-2006, ГОСТ 2.106-96, ГОСТ 2.109-73, ГОСТ 2.119-73, ГОСТ 2.301-68÷ГОСТ 2.307-68, ГОСТ 2.311-68, ГОСТ 2.315-68, ГОСТ 2.317-69, ГОСТ 2.401÷ГОСТ 2.409-74.
2. Самилкин В.Д., Смирнов В.Н., Бродский А.М. Методические указания к упражнениям и условия задач по курсу начертательной геометрии. – М.: МАМИ, 2008.
3. Коллектив авторов. Под редакцией Фазлулина Э.М. Детализовка
4. Самилкин В.Д. Начертательная геометрия. Основные положения, признаки и свойства. Вопросы для самоподготовки. Методические указания. - М.: МАМИ, 1983.
5. Бродский А.М. Начертательная геометрия. Учебное пособие. - М.: МАМИ, 2000.
6. Самилкин В.Д., Смирнов В.Н. Позиционные задачи. Методические указания. – М.: МАМИ, 1996.
7. Самилкин В.Д., Смирнов В.Н., Царев В.П. Метрические задачи. Методические указания.- М.: МАМИ, 1990.
8. Бродский А.М. Под редакцией Самилкина В.Д. Построение линий взаимного пересечения поверхностей. Части 1-я и 2-я. Методические указания. М.: МАМИ, 1983.
9. Самилкин В.Д., Халдинов В.А. Взаимное пересечение многогранников. Методические указания. М.: МАМИ, 1986.
10. Смирнов В.Н., Халдинов В.А. Аксонометрические проекции. Методические указания. М.: МАМИ, 1998.

11. Коллектив авторов. Под редакцией Фазлулина Э.М. Резьбы и резьбовые соединения. Методические указания. М.: МАМИ, 2011.
12. Коллектив авторов. Под редакцией Фазлулина Э.М. Выполнение чертежей сборочных единиц по эскизам (рабочим чертежам) деталей. Методические указания по черчению. М.: МАМИ, 2004
13. Коллектив авторов. Под редакцией Самилкина В.Д. Нанесение размеров на эскизах и рабочих чертежах деталей с учетом “конструкторских и технологических требований”. Методические указания по черчению. М.: МАМИ, 1990.
14. Тимофеев В.Н., Шашин А.Д. Геометрическое моделирование: сборник заданий – М.: МГИУ, 2012.-153 с.

#### **в) Программное обеспечение и интернет-ресурсы:**

Программное обеспечение:

1. Autodesk Inventor (Бесплатная студенческая версия).
2. Autodesk AutoCAD (Бесплатная студенческая версия).
3. Autodesk Fusion 360 (Бесплатная студенческая версия).

Интернет-ресурсы включают учебно-методические материалы в электронном виде, представленные на сайте [lib.mami.ru](http://lib.mami.ru) в разделе «Электронный каталог» (<http://lib.mami.ru/lib/content/elektronnyy-katalog>).

Полезные учебно-методические и информационные материалы представлены на сайтах:

Учебный курс по Fusion 360:

<https://www.youtube.com/playlist?list=PL19LEPkt0r7aqvWtAKWb3bAwgOIKNKslN>

Учебные материалы Autodesk:

<http://www.autodesk.ru/adsk/servlet/index%3FsiteID%3D871736%26id%3D9298027>

### **1. Материально-техническое обеспечение дисциплины**

Пять компьютерные лаборатории кафедры «Инженерная графика и компьютерное моделирование» ауд. ПК416 ПК417, ПК418, ПК517, ПК518 оснащенные 60 компьютерами, лаборатория с фондом типовых деталей и наглядных пособий ПК419.

### **2. Методические рекомендации для самостоятельной работы студентов**

Этапы процесса организации самостоятельной работы студентов:

- подготовительный (определение целей и составление программы самостоятельной работы, подготовка методического обеспечения и оборудования);



- основной (реализация программы с использованием приемов поиска информации: усвоение, переработка, применение, передача знаний, фиксирование результатов);
- заключительный (оценка эффективности и значимости программы; анализ результатов самостоятельной работы, их систематизация; выводы о направлениях оптимизации труда).

Чтобы правильно организовать свою самостоятельную работу, необходимо студенту создать условия для продуктивной умственной деятельности. К условиям продуктивности умственной деятельности относятся:

- постепенное вхождение в работу;
- выдерживание индивидуального ритма, темпа работы и размера ее исполнения;
- привычная последовательность и систематичность деятельности;
- правильное чередование труда и отдыха.

Студенту важно помнить:

- отдых не предполагает полного бездействия, он может быть достигнут переменной дела;
- смену периодов работоспособности в течение дня. Наиболее плодотворно для занятия умственным трудом утреннее время с 8 до 14 часов, максимальная работоспособность с 10 до 13 часов, с 16 до 19 часов, с 20 до 24 часов;
- соблюдение перерывов через 1-1,5 часа перерывы по 10-15 мин, через 3-4 часа работы перерыв 40-60 мин;
- чтобы выполнить весь объем самостоятельной работы по предметам курса, необходимо систематически заниматься по 3-5 часов ежедневно, желательно в одни и те же часы, при чередовании занятий с перерывами для отдыха;
- целесообразно ежедневно работать не более чем над двумя-тремя дисциплинами, начиная со среднего по трудности задания, переходя к более сложному, напоследок оставив легкую часть задания, требующую больше определенных моторных действий.

Итак, самостоятельные занятия требуют интенсивного умственного труда, который необходимо не только правильно организовать. Для оптимальной организации самостоятельной работы студенту рекомендуется составление личного расписания, отражающего время и характер занятий (теоретический курс, практические занятия, графические работы, чтение литературы), перерывы на обед, ужин, отдых, сон, проезд и т.д. Деятельность студентов по формированию навыков учебной самостоятельной работы. Каждый студент самостоятельно определяет режим своей самостоятельной работы.

В процессе самостоятельной работы студент приобретает навыки самоорганизации, самоконтроля, самоуправления, саморефлексии и становится

активным самостоятельным субъектом учебной деятельности. В процессе самостоятельной работы студент должен:

- освоить минимум содержания, выносимый на самостоятельную работу студентов и предложенный преподавателем в соответствии с ФГОС высшего профессионального образования (ФГОС ВПО) по данной дисциплине;
- планировать самостоятельную работу в соответствии с графиком самостоятельной работы, предложенным преподавателем;
- осуществлять самостоятельную работу в организационных формах, предусмотренных учебным планом и рабочей программой преподавателя;
- выполнять самостоятельную работу и отчитываться по ее результатам в соответствии с графиком представления результатов, видами и сроками отчетности по самостоятельной работе студентов;
- использовать для самостоятельной работы методические пособия, учебные пособия, разработки сверх предложенного преподавателем перечня.

### **10. Методические рекомендации для преподавателя**

В первую очередь необходимо опираться на действующую рабочую программу по дисциплине, в которой обязательно должны быть определены количество и тематика практических занятий на каждый семестр. Для каждого занятия определяются тема, цель, структура и содержание. Исходя из них, выбираются форма проведения занятия (интерактивная, самостоятельная работа, мастер-класс, тестирование и т.д.) и дидактические методы, которые при этом применяет преподаватель (индивидуальная работа, работа по группам, деловая игра и проч.). Целесообразность выбора преподавателем того или иного метода зависит, главным образом, от его эффективности в конкретной ситуации. Например, если преподаватель ставит задачу оттачивание практического навыка при освоении сложной темы, то проводится мастер-класс с личной демонстрацией выполнения работы. Для трудоемких по времени и рутинных операций задач следует проводить ролевую игру с коллективным участием студентов.

Особое внимание следует уделить хронометражу занятия, т.е. выделению на каждый этап занятия определённого времени. Для преподавателя, особенно начинающего, чрезвычайно важно придерживаться запланированного хронометража. Если этого не удаётся сделать, то преподавателю необходимо проанализировать ход занятия и, возможно, внести изменения либо в его структуру, либо в форму его проведения.

Необходимость планировать и анализировать учебно-воспитательный процесс в дидактическом, психологическом, методическом аспектах с учетом современных требований к преподаванию обуславливает, в свою очередь, необходимость обоснованного выбора эффективных методов, форм и средств обучения, контроля результатов усвоения студентами программного материала.

Преподавателю возможно использовать максимально эффективно разнообразные формы, методы и средства обучения только в соответствии с поставленными и спланированными конкретными целями, и задачами. Разрабатывать качественный дидактический материал и наглядные пособия с методическими рекомендациями по их применению на занятиях можно только в том случае, если заранее определены цели и задачи, как для всего курса дисциплины, так и для каждого отдельного занятия.

Преподаватель должен систематически проводить самоанализ, самооценку и корректировку собственной деятельности на занятиях, разрабатывать и проводить диагностику для определения уровня знаний и умений студентов, разрабатывать и реализовывать программы для индивидуальных и групповых форм работы с учетом способностей студентов.

Обязательно нужно изучать личность студента и коллектива обучаемых в целом, с целью диагностики, проектирования и коррекции их познавательной деятельности на практических занятиях по дисциплине.

Основным условием учебно-методического обеспечения практических занятий по дисциплине является непрерывность психолого-педагогического и методического образования преподавателя, взаимосвязь практики с системой изучения студентами нормативных учебных дисциплин и курсов по выбору, дающих теоретическое обоснование практической деятельности, позволяющих осмысливать и совершенствовать ее с позиций научного анализа.

**Структура и содержание дисциплины «Начертательная геометрия и инженерная графика» в первом семестре по направлению подготовки 08.05.01 «Строительство уникальных зданий и сооружений» (Специалист)**

Раздел	С	Неделя	Виды учебной работы, включая самостоятельную работу студентов и трудоемкость в часах					Виды самостоятельной работы студентов					Формы аттестации		
			Л	П/С	Лаб	СРС	КСР	К.Р	К.П.	РГР	Реферат	Колл окви ум	Э	З	
<i>Начертательная геометрия и инженерная графика</i>															
1. Введение. Методы проецирования: центральное, параллельное. Получение ортогональных проекций пространственных объектов на примере проецирования параллелепипеда. Проецирование точки (вершины параллелепипеда).	1	1-2	2		4	4									
2. Проецирование прямой линии и ее отрезка. Взаимное положение прямых. О проекциях плоских углов. Плоскость. Главные линии плоскости.	1	3-4	2		4	4									
3. Положение плоскости относительно плоскостей проекций. Пересечение прямой с плоскостью. Пересечение двух плоскостей. Параллельность и перпендикулярность прямой и плоскости и двух плоскостей.	1	5-6	2		4	4				№1					
4. Многогранники. Пересечение многогранника плоскостью. Пересечение прямой линии с многогранником. Взаимное пересечение многогранников. Применение способов преобразования чертежа для определения н.в. ребер, граней, углов, сечений многогранника.	1	7-8	2		4	4		№1							
5. Способы преобразования чертежа. Кривые линии и поверхности. Поверхности общего вида. Поверхности вращения: цилиндр, конус, сфера, тор. Взаимное пересечение кривых поверхностей. Взаимное пересечение соосных поверхностей вращения: применение сфер с постоянным центром.	1	9-10	1		4	4				№2					

6. Основные и дополнительные форматы. Основная надпись и ее расположение на формате листа (ГОСТ 2.301-68). Масштабы изображений (ГОСТ 2.302-68).	1	11-12	3		4	4				№ 3				
7. Типы линий, их начертание и основные назначения (ГОСТ 2.303-68). Шрифты чертежные. (ГОСТ. 2.304-81). Разрезы. Определение и содержание разреза. Классификация разрезов. Местные разрезы. Условности и упрощения, применяемые при изображении видов, разрезов и сечений.	1	13-14	2		4	4				№ 4				
8. Основная надпись (угловой штамп), содержание и порядок ее заполнения на чертежах (ГОСТ 2.104-2006). Изображения – виды, разрезы, сечения (ГОСТ 2.305-2008). Основные положения и определения. Обозначение дополнительных и местных видов на чертеже.	1	15-16	2		4	4				№ 5				
9. Обзорная лекция. Оформление графических работ. Подготовка к экзамену.	1	17-18	2		4	4								
<b>Итого</b>			<b>18</b>		<b>36</b>	<b>36</b>							Э	

**Структура и содержание дисциплины «Начертательная геометрия и инженерная графика» во втором семестре по направлению подготовки  
08.05.01 «Строительство уникальных зданий и сооружений»  
(Специалист)**

Раздел	Семестр	Неделя	Виды учебной работы, включая самостоятельную работу студентов и трудоемкость в часах					Виды самостоятельной работы студентов					Формы аттестации		
			Л	П/С	Лаб	СРС	КСР	К.Р	К.П.	РГР	Рефер.	Кол	Э	З	
<i>Инженерная и компьютерная графика</i>															
1. Разъемные соединения. Резьбовые изделия. Изображение и обозначение резьб (ГОСТ 2.311-68. ГОСТ 2.315-68.) Виды резьб. Крепежные изделия. Их изображение на чертеже и обозначение в основной надписи и спецификации.	2	1-2			6	8									
2. Резьбовые соединения: шпилечное и болтовое, их изображение на чертеже и обозначение в основной надписи и спецификации.	2	3-4			6	8				№1					
3. Соединения шпоночные и шлицевые и их изображение на чертеже. Вал, пружина, их изображений на чертеже. Условности при изображении пружин (ГОСТ 2.401÷ГОСТ 2.409-74).	2	5-6			6	8				№2					
4. Зубчатые передачи. Изображение зубчатого колеса.	2	7-8			6	8		№1		№3					
5. Основы работы в системе Autodesk Inventor. Основы моделирования деталей. Обзор возможностей системы. Интерфейс. Создание параметрического эскиза. Добавление и редактирование геометрических зависимостей в Autodesk Inventor. Редактирование размеров. Создание массивов на эскизе. Создание эскизных блоков.	2	9-10			6	8				№4					
6. Понимание оповещений эскизов в Autodesk Inventor. Создание 3D-геометрии: параметрическая твердотельная модель. Выдавливание. Установка материала и цвета.	2	11-12			6	8		№2							
7. Повторное использование геометрии эскиза в Autodesk Inventor. Связь с данными других эскизов. Создание элемента вращения. Создание элементов сдвиг. Использование примитивов. Добавление сопряжения. Добавление скруглений. Добавление фасок. Размещение отверстий. Создание кругового массива. Размещение отверстий по эскизам.	2	13-14			6	8				№5					

8. Изменение стиля цвета в Autodesk Inventor. Определение нового материала. Определение основной надписи. Сохранение нового шаблона. Создание шаблона быстрого запуска.	2	15-16			6	8				№6				
9. Оформление графических работ. Подведение итогов. Подготовка к зачету.	2	17-18			6	8								
<b>Итого</b>					<b>54</b>	<b>72</b>								<b>3</b>

МИНИСТЕРСТВО НАУКИ И ВЫСШЕГО ОБРАЗОВАНИЯ РОССИЙСКОЙ ФЕДЕРАЦИИ  
ФЕДЕРАЛЬНОЕ ГОСУДАРСТВЕННОЕ БЮДЖЕТНОЕ ОБРАЗОВАТЕЛЬНОЕ УЧРЕЖДЕНИЕ ВЫСШЕГО ОБРАЗОВАНИЯ  
**«МОСКОВСКИЙ ПОЛИТЕХНИЧЕСКИЙ УНИВЕРСИТЕТ»**  
**(МОСКОВСКИЙ ПОЛИТЕХ)**

**Направление подготовки: 08.05.01 «Строительство уникальных зданий и сооружений»**

*Форма обучения: очная*

*Вид профессиональной деятельности: научно-исследовательская и расчетно-аналитическая, производственная и проектно-технологическая, организационно-управленческая.*

*Кафедра: «Инженерной графики и компьютерного моделирования»*

**ФОНД ОЦЕНОЧНЫХ СРЕДСТВ**  
**ПО ДИСЦИПЛИНЕ**

**«Начертательная геометрия и инженерная графика»**

- Состав: 1. Паспорт фонда оценочных средств  
2. Описание оценочных средств:  
    вариант билета к зачету,  
    вариант экзаменационного билета  
    образец рабочей тетради,  
    варианты контрольных работ  
    варианты РГР,  
    вариант задания Игрового проектирования,  
    вариант Творческого задания,  
    перечень комплектов заданий

***Составитель: Тимофеев В.Н.***



## ПОКАЗАТЕЛЬ УРОВНЯ СФОРМИРОВАННОСТИ КОМПЕТЕНЦИЙ

Инженерная и компьютерная графика					
ФГОС 08.05.01 «Строительство уникальных зданий и сооружений»					
В процессе освоения данной дисциплины студент формирует и демонстрирует следующие профессиональные компетенции:					
КОМПЕТЕНЦИИ		Перечень компонентов	Технология формирования компетенций	Форма оценочного средства**	Степени уровней освоения компетенций
ИНДЕКС	ФОРМУЛИРОВКА				
ОПК-1	способностью решать прикладные задачи строительной отрасли, используя теорию и методы фундаментальных наук.	<p><b>знать:</b> методы построения обратимых чертежей пространственных объектов и зависимостей; изображения на чертеже прямых, плоскостей, кривых линий и поверхностей; способы преобразования чертежа;</p> <p><b>уметь:</b> применять методы и способы решения задач начертательной геометрии в последующих разделах инженерной и компьютерной графики при выполнении конструкторской документации;</p> <p><b>владеть:</b> имеющимися средствами и способами выполнения рабочей проектной и технологической документации.</p>	лекции, практические занятия, самостоятельная работа.	Э, ИП, К/Р, РГ, РГР, ТЗ	<p><b>Базовый уровень</b> - способен использовать современные информационно – коммуникационные технологии в стандартных учебных ситуациях.</p> <p><b>Повышенный уровень</b> - способен использовать глобальные информационные ресурсы в научно – исследовательской и расчетно-аналитической деятельности.</p>

\*\* - Сокращения форм оценочных средств см. в приложении 2 к РП.

**Перечень оценочных средств по дисциплине «Начертательная геометрия и инженерная графика»**

№ ОС	Наименование оценочного средства	Краткая характеристика оценочного средства	Представление оценочного средства в ФОС
1	Экзамен, зачет, дифференциро- ванный зачет (Э)	Курсовые экзамены (зачеты, дифф. зачеты) по всей дисциплине или ее части преследуют цель оценить работу студента за курс (семестр), полученные теоретические знания, прочность их, развитие творческого мышления, приобретение навыков самостоятельной работы, умение синтезировать полученные знания и применять их к решению практических задач.	Образцы экзаменационных билетов.
2	Контрольная работа (К/Р)	Средство проверки умений применять полученные знания для решения задач определенного типа по теме или разделу	Образцы контрольных заданий

3	Игровое проектирование (ИП)	<p>Игровое проектирование (конструирование, разработка методик) предполагает наличие исследовательской, инженерной или методической проблемы или задачи, разделение участников на небольшие соревнующиеся группы и разработку ими вариантов решения поставленной проблемы (задачи), проведение заключительного заседания экспертного совета, на котором группы публично защищают разработанные варианты решений. Учебные цели и система оценки деятельности в основном ориентированы на качество выполнения конкретного проекта и представления результатов проектирования.</p>	Образец задания на игровое проектирование
4	Рабочая тетрадь (РТ)	<p>Дидактический комплекс, предназначенный для самостоятельной работы обучающегося и позволяющий оценивать уровень усвоения им учебного материала.</p>	Образец рабочей тетради
5	Творческое задание (ТЗ)	<p>Частично регламентированное задание, имеющее нестандартное решение и позволяющее диагностировать умения, интегрировать знания различных областей, аргументировать собственную точку зрения. Может выполняться в индивидуальном порядке или группой обучающихся.</p>	Образец группового творческого задания
6	Расчетно- графическая работа (РГР)	<p>Средство проверки умений применять полученные знания по заранее определенной методике для решения задач или заданий по модулю или дисциплине в целом.</p>	Образец заданий для выполнения расчетно-графической работы

## Образец Рабочей тетради

Рабочая тетрадь «методические указания и условия задач по курсу начертательной геометрии». В Методических указаниях приведены вопросы и условия задач по основным разделам начертательной геометрии. Материал изложен по принципу от простого к сложному, что обеспечивает лучшее освоение предмета. Данные указания позволяют повысить активность студентов, сократить затраты времени, связанные с вычерчиванием графической части условий задач. Содержит 117 иллюстраций на 52 страницах. Ниже представлены титульный лист и одна страница с заданиями.

Федеральное государственное бюджетное образовательное учреждение  
высшего профессионального образования

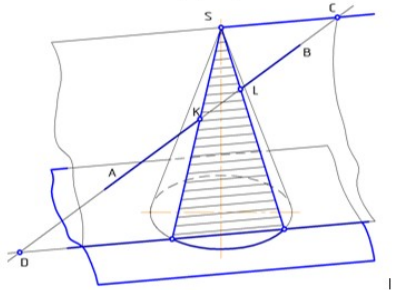
«МОСКОВСКИЙ ПОЛИТЕХ»

Кафедра «Инженерная графика и компьютерное моделирование»

Одобрено  
методической комиссией  
общетехнических дисциплин

### МЕТОДИЧЕСКИЕ УКАЗАНИЯ И УСЛОВИЯ ЗАДАЧ ПО КУРСУ НАЧЕРТАТЕЛЬНОЙ ГЕОМЕТРИИ

Под редакцией  
профессора Э. М. Фазлулина



Студент \_\_\_\_\_  
Группа \_\_\_\_\_

МОСКВА 2017

Рис.1. Титульный лист Рабочей тетради.

- 30 -

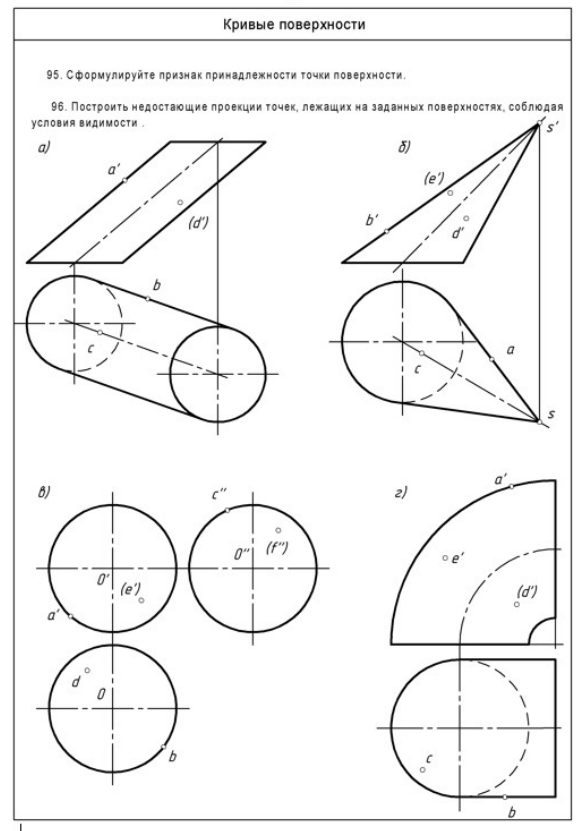


Рис.2. Лист с заданиями Рабочей тетради

## Вариант билета для экзамена.

МИНИСТЕРСТВО НАУКИ И ВЫСШЕГО ОБРАЗОВАНИЯ РОССИЙСКОЙ ФЕДЕРАЦИИ  
 ФЕДЕРАЛЬНОЕ ГОСУДАРСТВЕННОЕ БЮДЖЕТНОЕ ОБРАЗОВАТЕЛЬНОЕ УЧРЕЖДЕНИЕ ВЫСШЕГО ОБРАЗОВАНИЯ  
 «МОСКОВСКИЙ ПОЛИТЕХНИЧЕСКИЙ УНИВЕРСИТЕТ»  
 (МОСКОВСКИЙ ПОЛИТЕХ)

Факультет Базовых компетенций, кафедра «Инженерная графика и компьютерное моделирование»  
 Дисциплина Начертательная геометрия и инженерная графика  
 Образовательная программа **08.05.01 «Строительство уникальных зданий и сооружений»**

Курс 1, семестр 1

### ЭКЗАМЕНАЦИОННЫЙ БИЛЕТ № 114

1. Решить четыре графические задачи из задания № 114 по Начертательной геометрии.
2. Дать теоретическое обоснование полученных результатов решения.

Утверждено на заседании кафедры « \_\_\_ » \_\_\_\_\_ 201\_ г., протокол № \_\_\_.

Зав. кафедрой \_\_\_\_\_ /В.Н.Тимофеев/

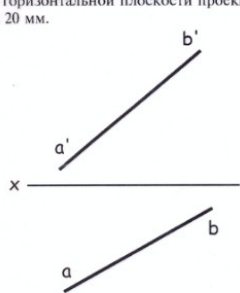
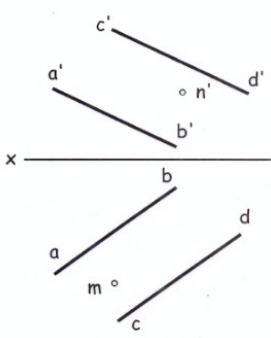
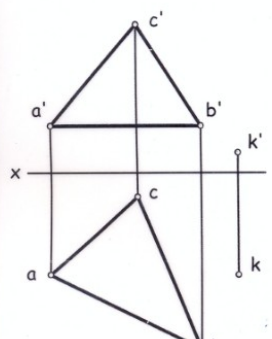
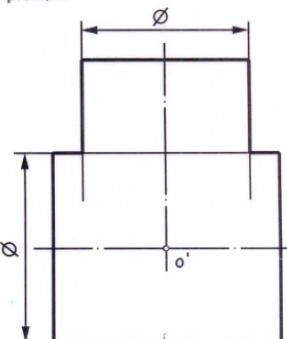
Билет 114	
<p>1. Построить проекции точки С, принадлежащей прямой АВ и удаленной от горизонтальной плоскости проекций на 20 мм.</p> 	<p>2. Построить проекции прямой MN, принадлежащей плоскости, заданной параллельными прямыми АВ и CD.</p> 
<p>3. Определить расстояние от точки К до плоскости треугольника ABC (<math>\{a'b'c'\} \parallel x</math>), и построить проекции отрезка, измеряющего это расстояние.</p> 	<p>4. Построить проекцию линии пересечения цилиндрических поверхностей вращения. Оси цилиндров пересекаются и параллельны фронтальной плоскости проекций.</p> 

Рис.3. Задание №114 к билету.

## Вариант билета для зачета

МИНИСТЕРСТВО НАУКИ И ВЫСШЕГО ОБРАЗОВАНИЯ РОССИЙСКОЙ ФЕДЕРАЦИИ  
ФЕДЕРАЛЬНОЕ ГОСУДАРСТВЕННОЕ БЮДЖЕТНОЕ ОБРАЗОВАТЕЛЬНОЕ УЧРЕЖДЕНИЕ ВЫСШЕГО  
ОБРАЗОВАНИЯ  
«МОСКОВСКИЙ ПОЛИТЕХНИЧЕСКИЙ УНИВЕРСИТЕТ»  
(МОСКОВСКИЙ ПОЛИТЕХ)

Факультет Базовых компетенций, кафедра «Инженерная графика и компьютерное моделирование»  
Дисциплина Начертательная геометрия и инженерная графика  
Образовательная программа **08.05.01 «Строительство уникальных зданий и сооружений»**

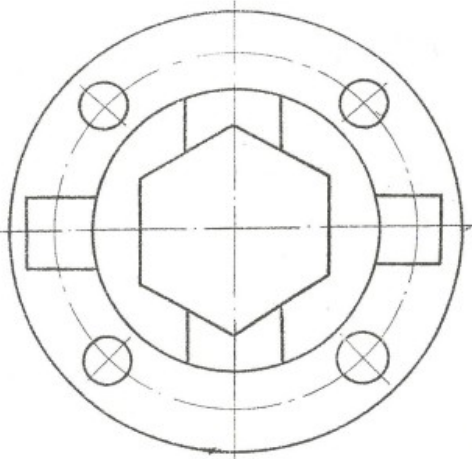
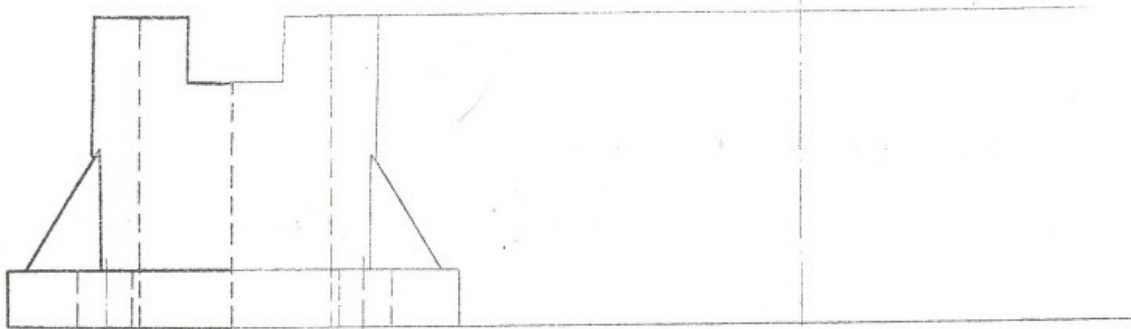
Курс 1, семестр 2

### БИЛЕТ № 14.

1. Построить третий вид по двум заданным с выполнением фронтального и профильного разрезов детали в задании № .
2. Дать ответы на поставленные в задании вопросы.

Утверждено на заседании кафедры « \_\_\_ » \_\_\_\_\_ 201\_\_ г., протокол № \_\_\_\_

Зав. кафедрой \_\_\_\_\_ /В.Н Тимофеев/

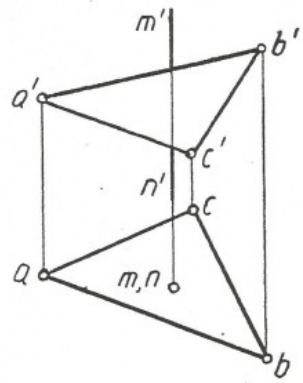


1. Какие основные форматы листов чертежей устанавливает стандарт? Какой принцип заложен в их образовании и как их обозначают? Привести примеры по своим листам.
2. Как разделяются изображения на чертеже в зависимости от их содержания? Назвать изображения, выполненные в контрольной работе.
3. Какую резьбу называют цилиндрической? Наружной? Внутренней?

Студент		Гр.	Ив
---------	--	-----	----

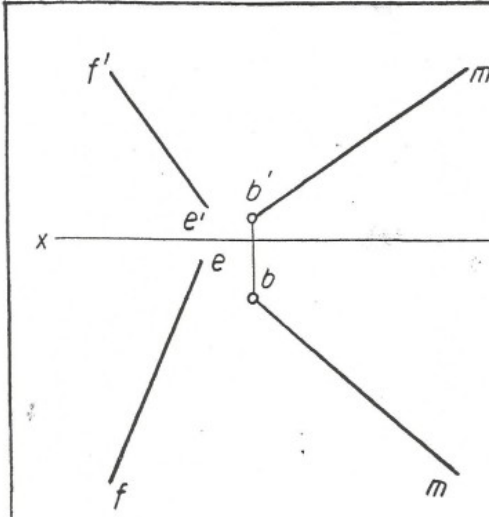
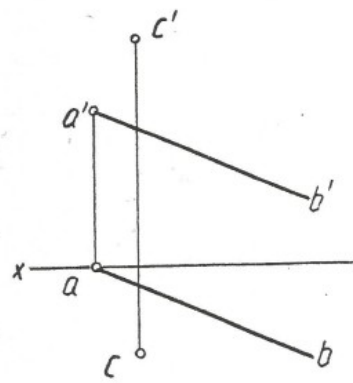
Рис.4 Задание к 14 билету  
**Вариант Контрольной работы «Начертательная геометрия»**

1. Построить проекции точки пересечения прямой MN с плоскостью треугольника ABC, соблюдая условия видимости.



2. Определить угол наклона плоскости, заданной прямой АВ и точкой С, к плоскости V.

2.15



3. Построить проекции прямоугольника ABCD, вершина A которого лежит на прямой EF, а сторона BC расположена на луче EB и равна 50 мм.

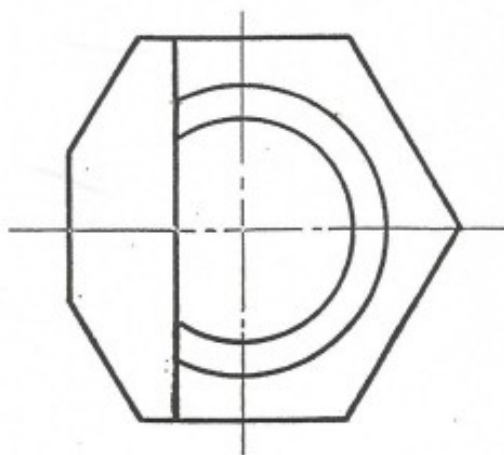
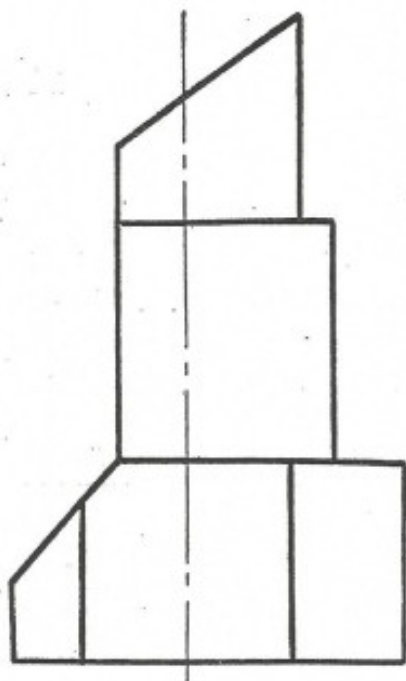
2.15

Студент \_\_\_\_\_  
 Группа \_\_\_\_\_

## Вариант Контрольной работы «Проекционное черчение»

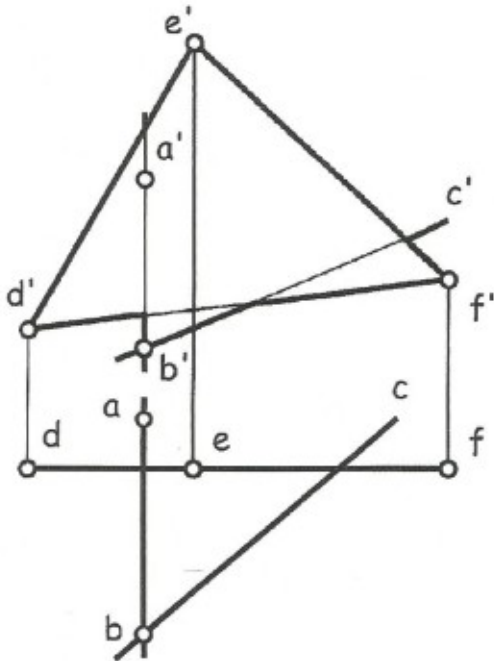
Построить третий вид предмета по двум заданным его видам.

29

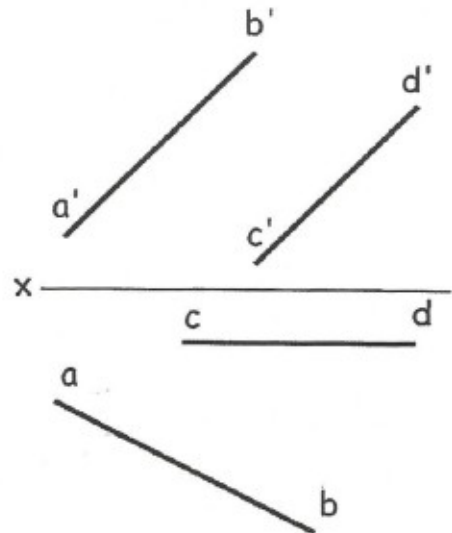




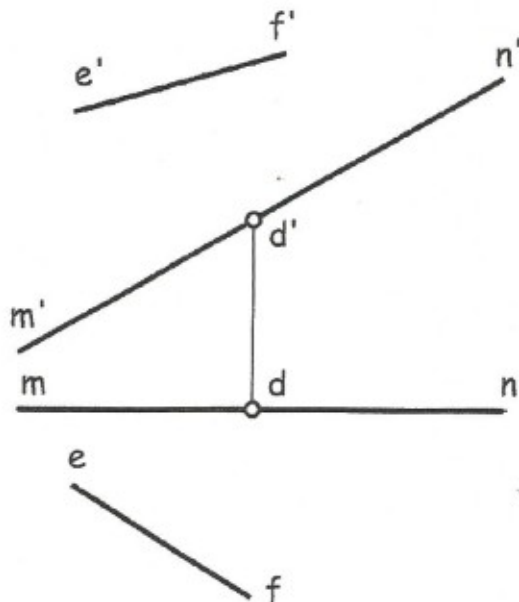
1. Построить проекции линии пересечения плоскости, заданной пересекающимися прямыми АВ и ВС, с плоскостью треугольника DEF, соблюдая условия видимости.



2. Построить проекции прямой, параллельной плоскости Н, отстоящей от нее на 25 мм и пересекающей прямые АВ и CD.



3. Построить проекции треугольника ABC со стороной BC, расположенной на прямой MN и вершиной A, принадлежащей прямой EF. Сторона BC = 60 мм, а основание D высоты AD делит сторону BC в отношении  $|BD| : |DC| = 1 : 2$ . (MN) параллельна плоскости V.

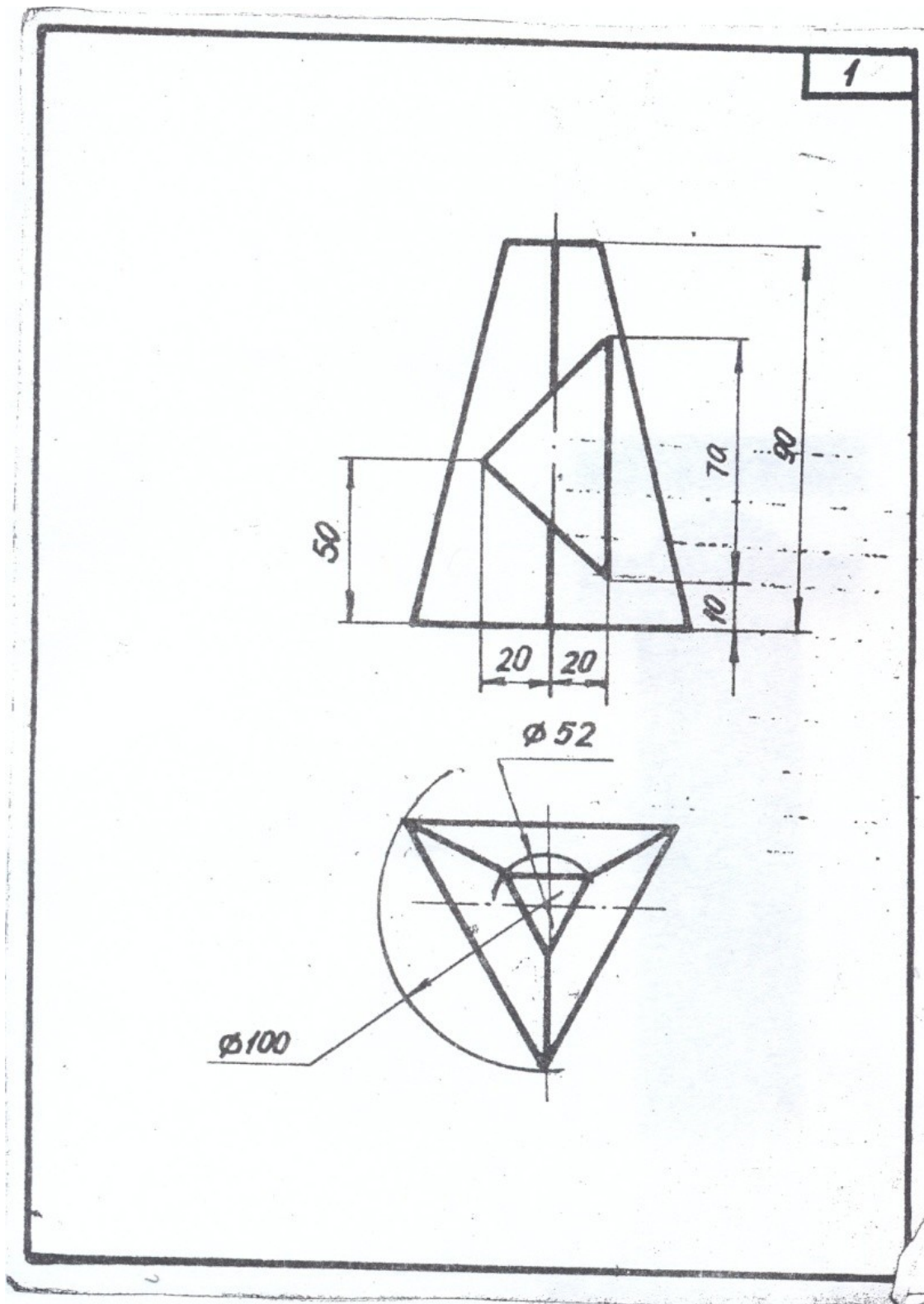


Студент \_\_\_\_\_

Группа \_\_\_\_\_

### Вариант Расчетно-графической работы №2 «Начертательная геометрия»

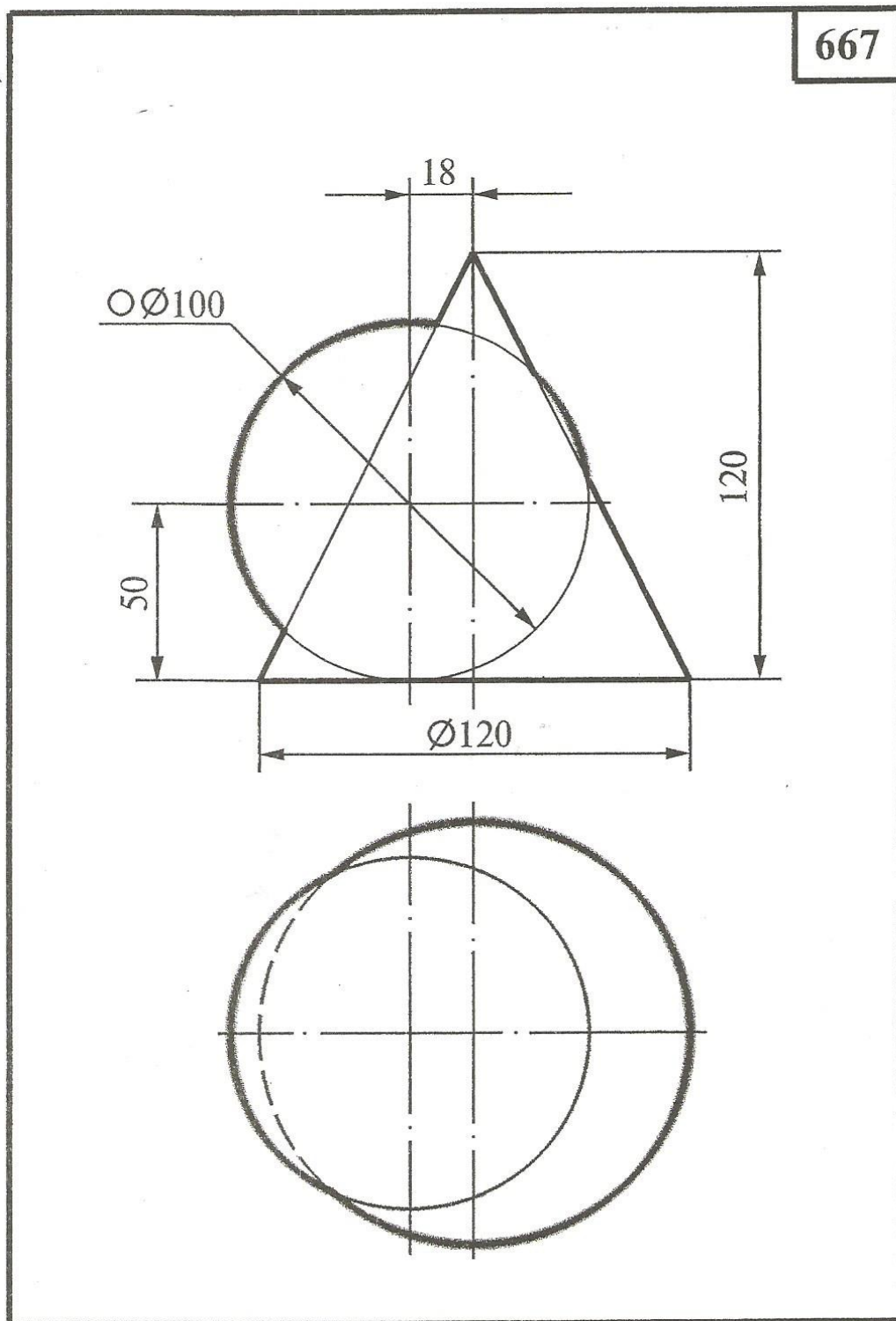
- Построить пересечение двух многогранников.
- Построить профильную проекцию заданных многогранников.
- Построить развертку боковой поверхности пирамиды.



**Вариант Расчетно-графической работы №3 «Начертательная геометрия»**

Построить проекции линии взаимного пересечения двух кривых поверхностей.

Построить натуральный вид фигуры сечения заданных поверхностей плоскостью.



### Вариант Расчетно-графической работы «Проекционное черчение»

Снять эскиз с учебной модели. (Рис.4.). Вычертить модель в шести основных видах. Построить 3D модель изделия.



Рис.5. Фото учебной модели.

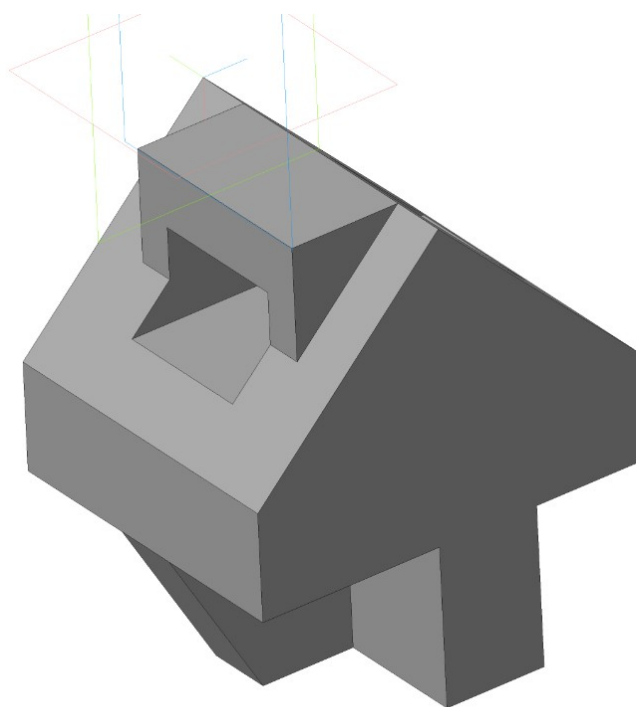


Рис.6. 3D модель.



Рис. 7. Образец: вал, пружина, зубчатое колесо.

Образец задания «ИП»  
Кафедра «Инженерная графика и компьютерное моделирование»

## **Игровое проектирование**

по дисциплине «Начертательная геометрия и инженерная графика»

**1. Тема:** Создание моделей сборок и анимации в САПР Autodesk Inventor.

**2. Концепция игры:** Организация небольших соревнующихся групп учащихся. Постановка задачи по созданию моделей деталей и сборки, выбору оптимального сценария анимации, внесению изменений в конструкцию. Создание «экспертного сообщества» из представителей команд. Защита проектов.

**3. Ожидаемый (е) результат (ы):** Приобретение практических навыков моделирования деталей и сборок, создание анимации, фотореалистичного изображения.

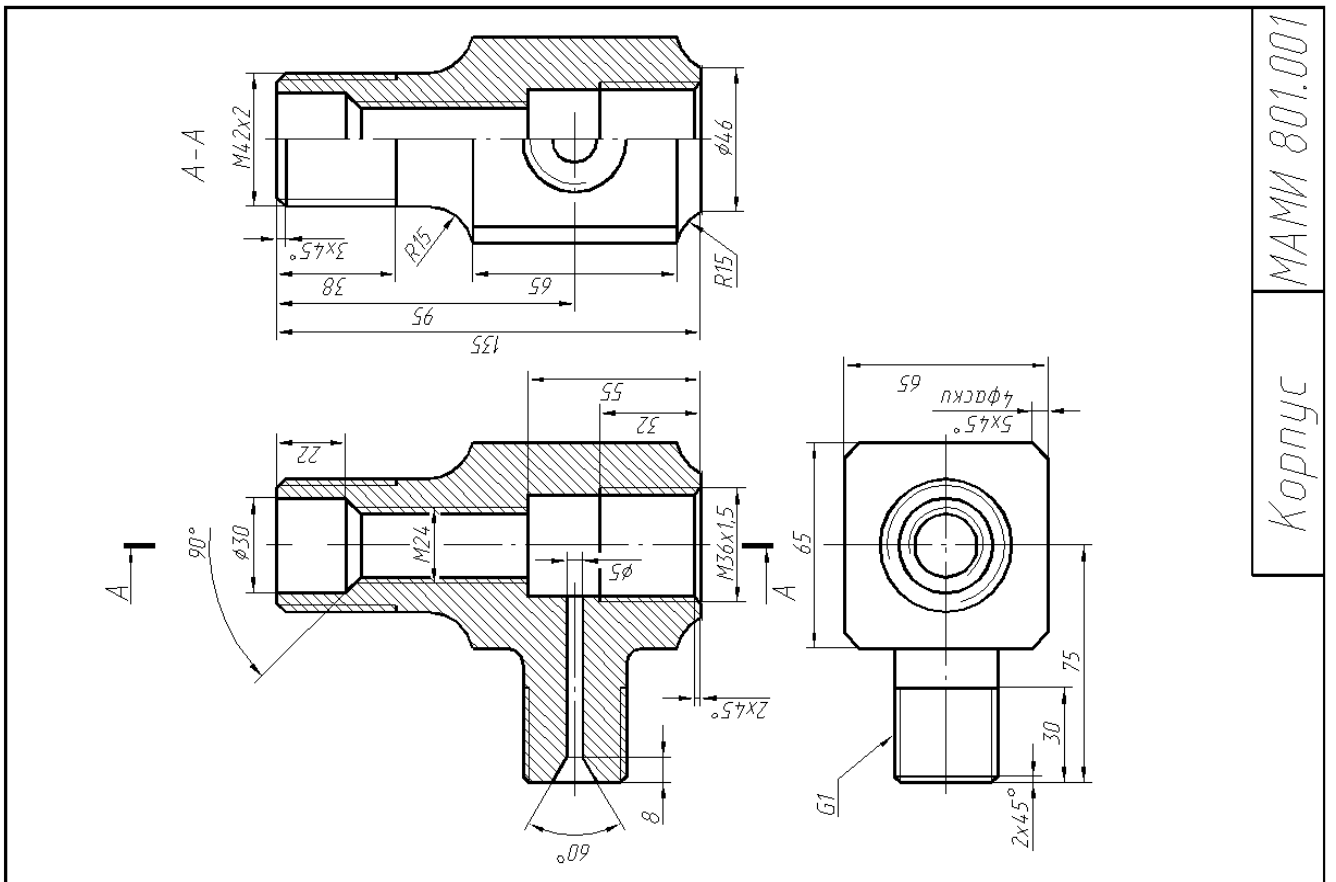
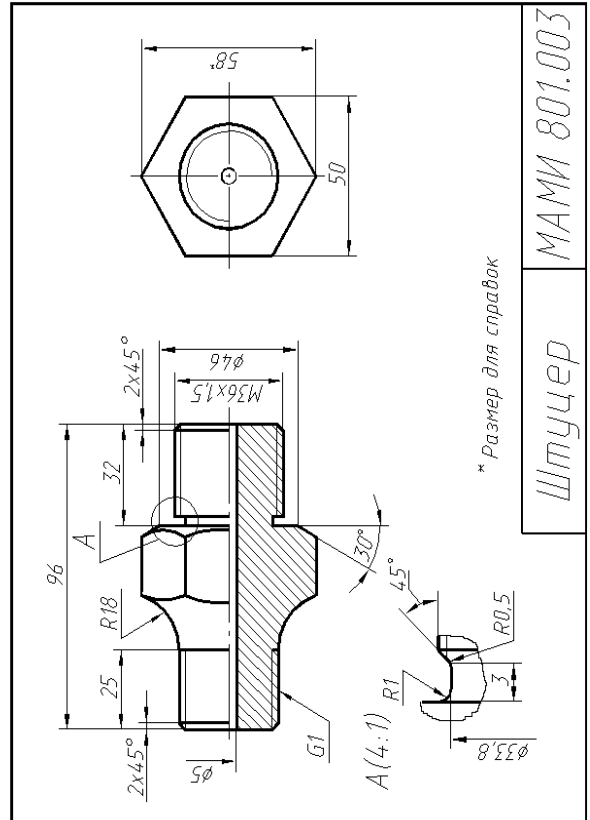
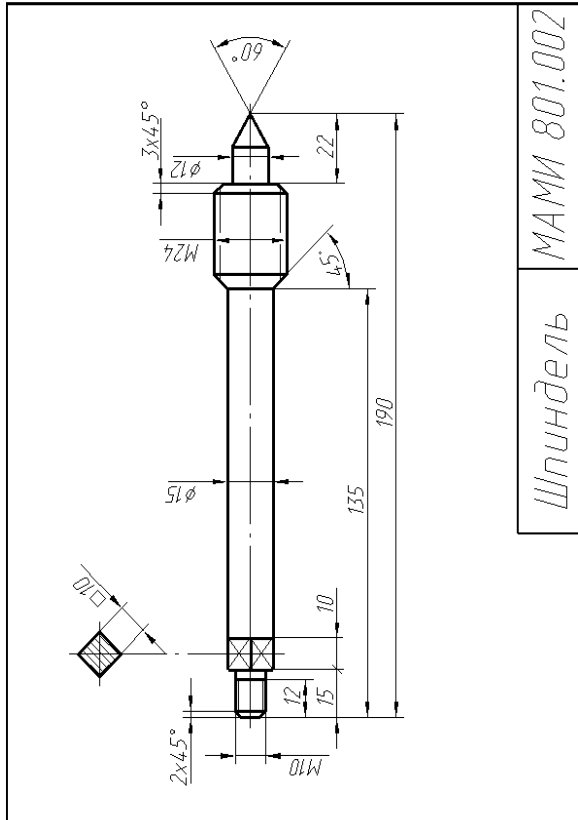
### **Критерии оценки:**

- оценка «отлично» выставляется студенту, если он активно участвовал в работе команды, проявлял инициативу, участвовал в распределении задач, внес несколько существенных предложений по выполнению поставленной задачи, без ошибок выполнил свою часть работы;
- оценка «хорошо» выставляется студенту, если он активно участвовал в работе команды, проявлял инициативу, без существенных ошибок выполнил свою часть работы;
- оценка «удовлетворительно» выставляется студенту, если он выполнил свою часть работы без существенных ошибок;
- оценка «неудовлетворительно» выставляется студенту, если он не справился с поставленной задачей, допустил существенные ошибки при моделировании, игнорировал командную работу.

**801.** Наименование изделия - *Вентиль угловой*. Кинематическая схема приведена на рис. 8.4, спецификация на рис. 8.5. Вентиль предназначен для соединения трубопроводной сети с устройством.

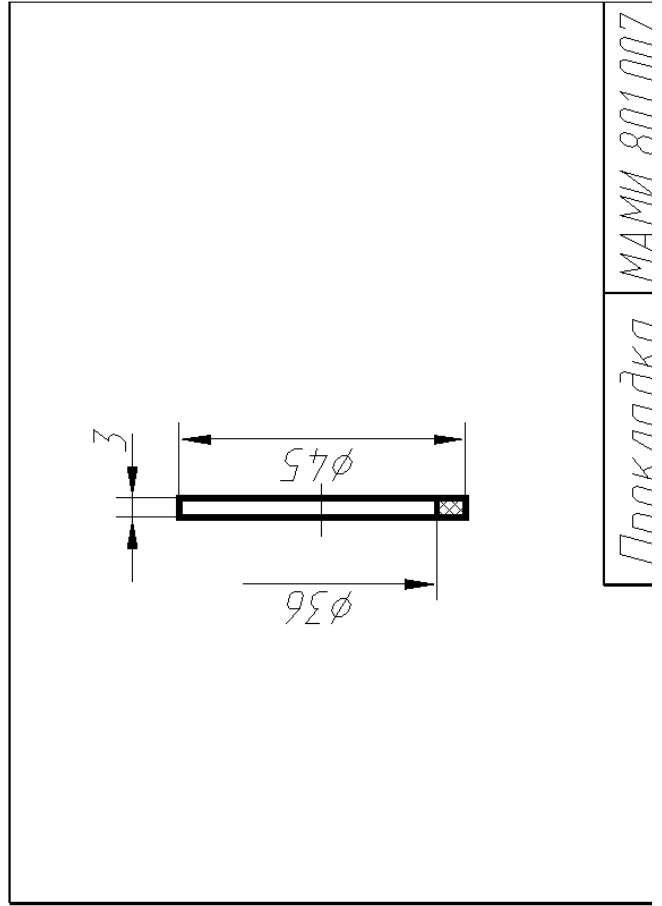
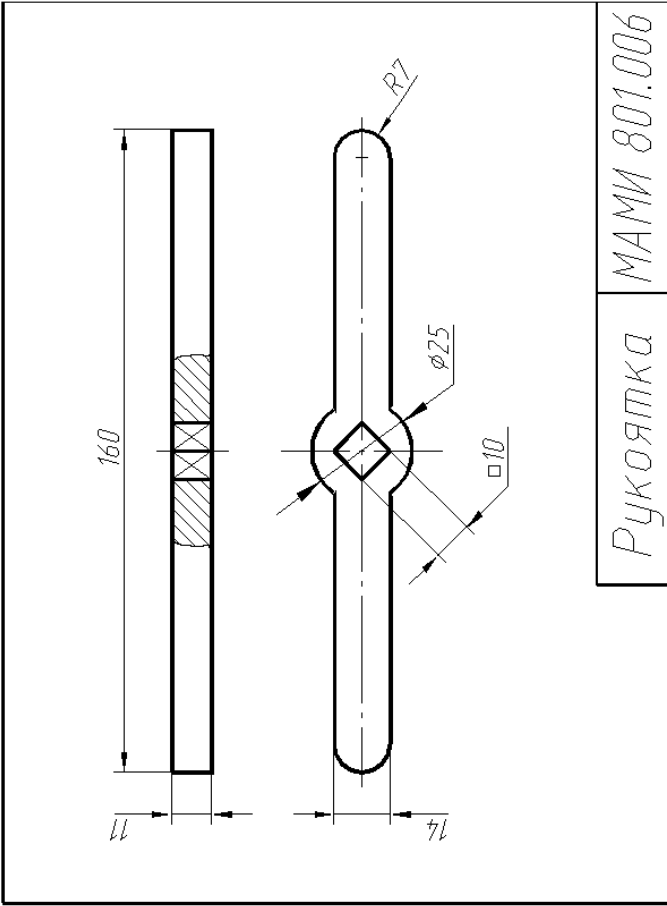
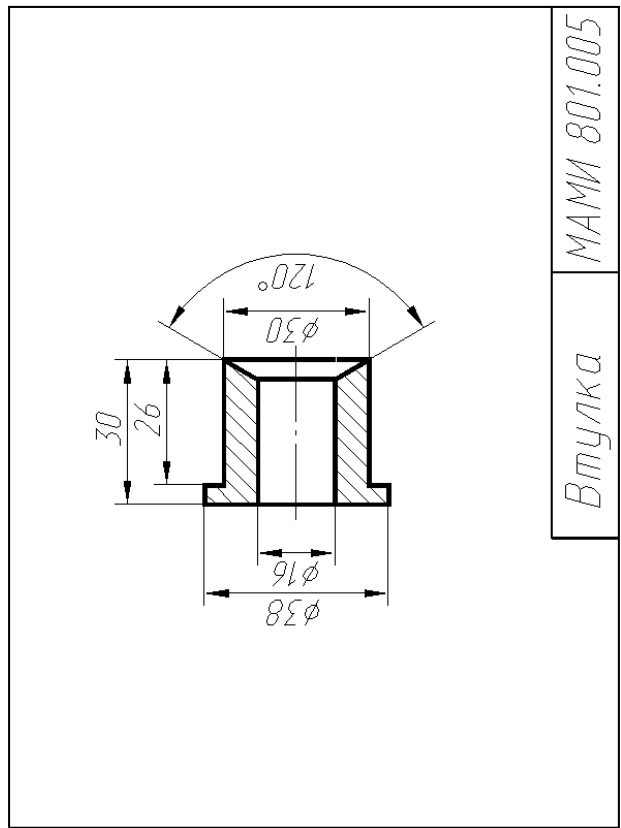
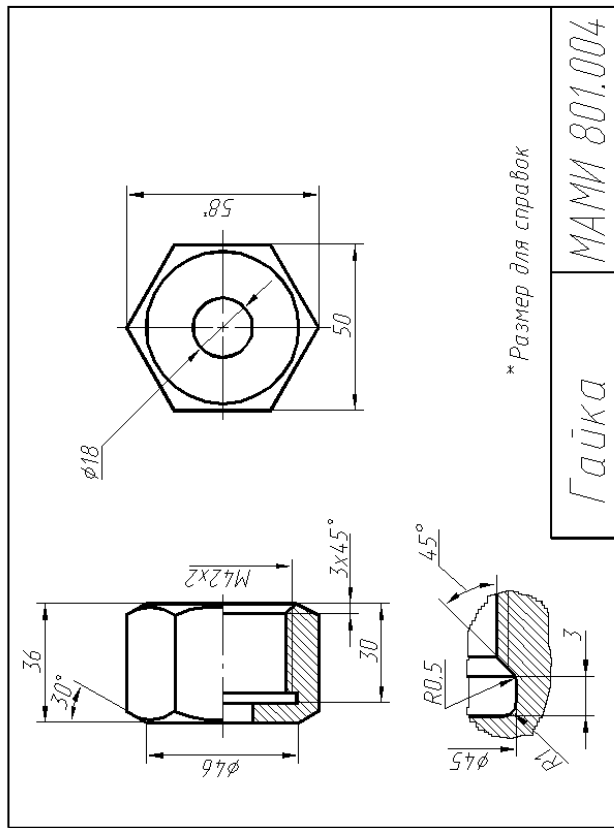
Вращение рукоятки 6 по часовой или против часовой стрелки через шпindel 2 открывает или перекрывает доступ воды из полости А сети в полость Б. Герметичность устройства достигается наличием прокладки 7 и пенькового шнура 10, имеющего возможность уплотняться втулкой 5 при навинчивании гайки 4.

№ п/п	Обозначение	Наименование	Кол.	Примечание
		<i>Документация</i>		
	МАМИ 801.000	<i>Схема изделия</i>		
		<i>Детали</i>		
1	МАМИ 801.001	<i>Корпус</i>	1	<i>Латунь</i>
2	МАМИ 801.002	<i>Шпindel</i>	1	<i>Ст3</i>
3	МАМИ 801.003	<i>Штуцер</i>	1	<i>Ст3</i>
4	МАМИ 801.004	<i>Гайка</i>	1	<i>Ст3</i>
5	МАМИ 801.005	<i>Втулка</i>	1	<i>Латунь</i>
6	МАМИ 801.006	<i>Рукоятка</i>	1	<i>Ст3</i>
7	МАМИ 801.007	<i>Прокладка</i>	1	<i>Резина</i>
		<i>Стандартные изделия</i>		
8		<i>Гайка М10.5.019</i>		
		<i>ГОСТ 5915-70</i>	1	
9		<i>Шайба 10.01.019</i>		
		<i>ГОСТ 11371-74</i>	1	
		<i>Материалы</i>		
10		<i>Пенька ПП</i>		<i>0.01кг.</i>
		<i>ГОСТ 9993-74</i>		
		<b>МАМИ 801.000</b>		
		<b>Вентиль</b>		
		<b>угловой</b>		
Изм.	Лист	№ докум.	Подп.	Дата
Разраб.				
Проб.				
Аксопр.				
Утв.				
			Лист	Листов



Образец задания «ИП»





Образец задания «ИП»

МИНИСТЕРСТВО НАУКИ И ВЫСШЕГО ОБРАЗОВАНИЯ РОССИЙСКОЙ ФЕДЕРАЦИИ  
Федеральное государственное бюджетное образовательное учреждение высшего образования  
Московский политехнический университет  
Направление подготовки:

### **08.05.01 «Строительство уникальных зданий и сооружений»**

Кафедра «Инженерной графики и компьютерного моделирования»

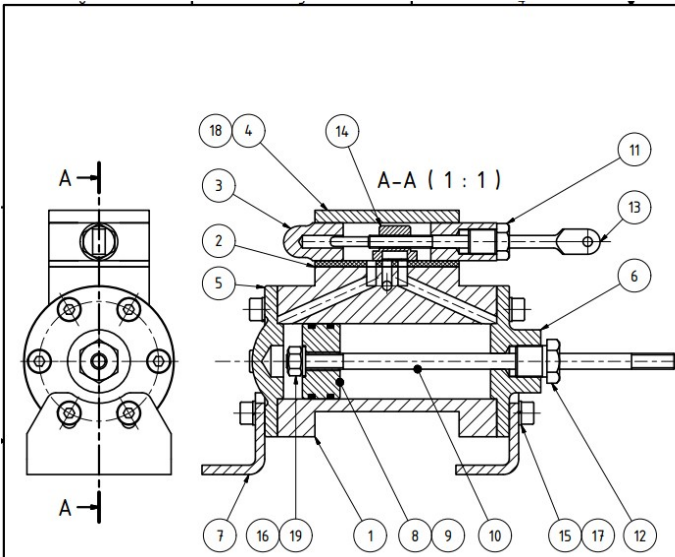
## **Групповой творческий проект**

по дисциплине «Начертательная геометрия и инженерная графика»

- 1. Тема:** Создание моделей сборок и анимации в САПР Autodesk Inventor (ОПК-1).
- 2. Цель проекта:** Объединение нескольких студентов в творческую группу (не более 4 человек). Создание по заданным чертежам модели сборки парового двигателя. Самостоятельное изучение стандартов ЕСКД студентами. Создание анимации, схемы сборки, фотореалистичного изображения.
- 3. Ожидаемый (е) результат (ы):** Приобретение практических навыков моделирования деталей и сборок, создание анимации, фотореалистичного изображения.

#### **Критерии оценки:**

- оценка «отлично» выставляется студенту, если он активно участвовал в работе команды, проявлял инициативу, участвовал в распределении задач, внес несколько существенных предложений по выполнению поставленной задачи, без ошибок выполнил свою часть работы;
- оценка «хорошо» выставляется студенту, если он активно участвовал в работе команды, проявлял инициативу, без существенных ошибок выполнил свою часть работы;
- оценка «удовлетворительно» выставляется студенту, если он выполнил свою часть работы без существенных ошибок;
- оценка «неудовлетворительно» выставляется студенту, если он не справился с поставленной задачей, допустил существенные ошибки при моделировании, игнорировал командную работу.

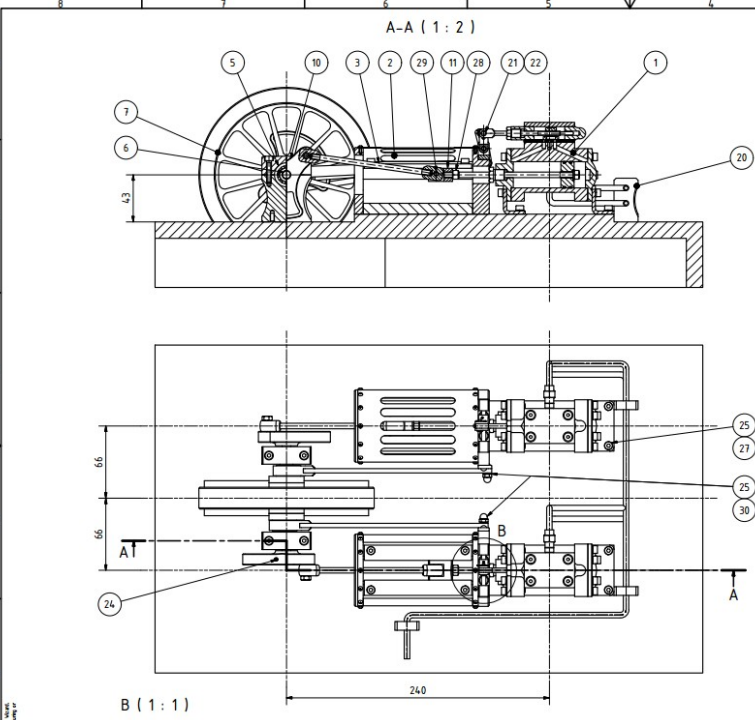


PARTS LIST				
ITEM	QTY	PART NUMBER	DESCRIPTION	MATERIAL
1	1	001.001	Cylinder	Aluminum-6061
2	1	001.002	Valve Plate	Copper
3	1	001.003	Steam Chest	Aluminum-6061
4	1	001.004	Steam Chest Cover	Aluminum-6061
5	1	001.005	Cylinder Head	Aluminum-6061
6	1	001.006	Cylinder Cover	Brass, Soft Yellow
7	2	001.007	Cylinder Foot	Steel
8	1	001.008	Piston	Stainless Steel
9	2	001.009	Piston Ring	Stainless Steel
10	1	001.010	Piston Rod	Stainless Steel
11	1	001.011	Packnut Valve	Brass, Soft Yellow
12	1	001.012	Packnut Piston	Brass, Soft Yellow
13	1	001.013	Slide Valve Rod	Stainless Steel
14	1	001.014	Steam Chest Slide Valve	Bronze, Soft Tin
15	12	DIN 128 - A4	Spring Washer	Steel, Mild
16	1	DIN 128 - A5	Spring Washer	Steel, Mild
17	12	ISO 4.762 - M4 x 12	Hexagon Socket Head Cap Screw	Stainless Steel, 440C
18	4	ISO 10642 - M4 x 25	Hexagon Socket Countersunk Head Screw	Steel
19	1	ISO 4032 - M5	Hex Nut	Stainless Steel, 440C

The document is the intellectual property of Inventor Wizard. It is not to be used, copied, or distributed in any form without the written permission of Inventor Wizard.

Corresponding symbols		Surface texture		Surface texture		Surface texture		Surface texture	
Symbol	ISO 1302	Symbol	ISO 1302	Symbol	ISO 1302	Symbol	ISO 1302	Symbol	ISO 1302
▽	12.5	▽	12.5	▽	6.3	▽	3.2	▽	1.6
▽	6.3	▽	3.2	▽	1.6	▽	0.8	▽	0.4
▽	0.8	▽	0.4	▽	0.2	▽	0.1	▽	0.05

Revision	Date	Description	Name	Date	Scale	1:1	
Engineered by:	Galba, J.	Designer:	Galba, J.	15/01/2012	Sheet Size:	A3	
Approved:	Galba, J.	15/01/2012	Material:				
Project: P0001						Total Mass:	0,587 kg
Title:						Dual Horizontal Steam Engine for Factory Layout	
001.000 Assembly Cylinder							
Drawing number:						P0001 - 001.000	
Design State:						Released	
Sheet:						0001	

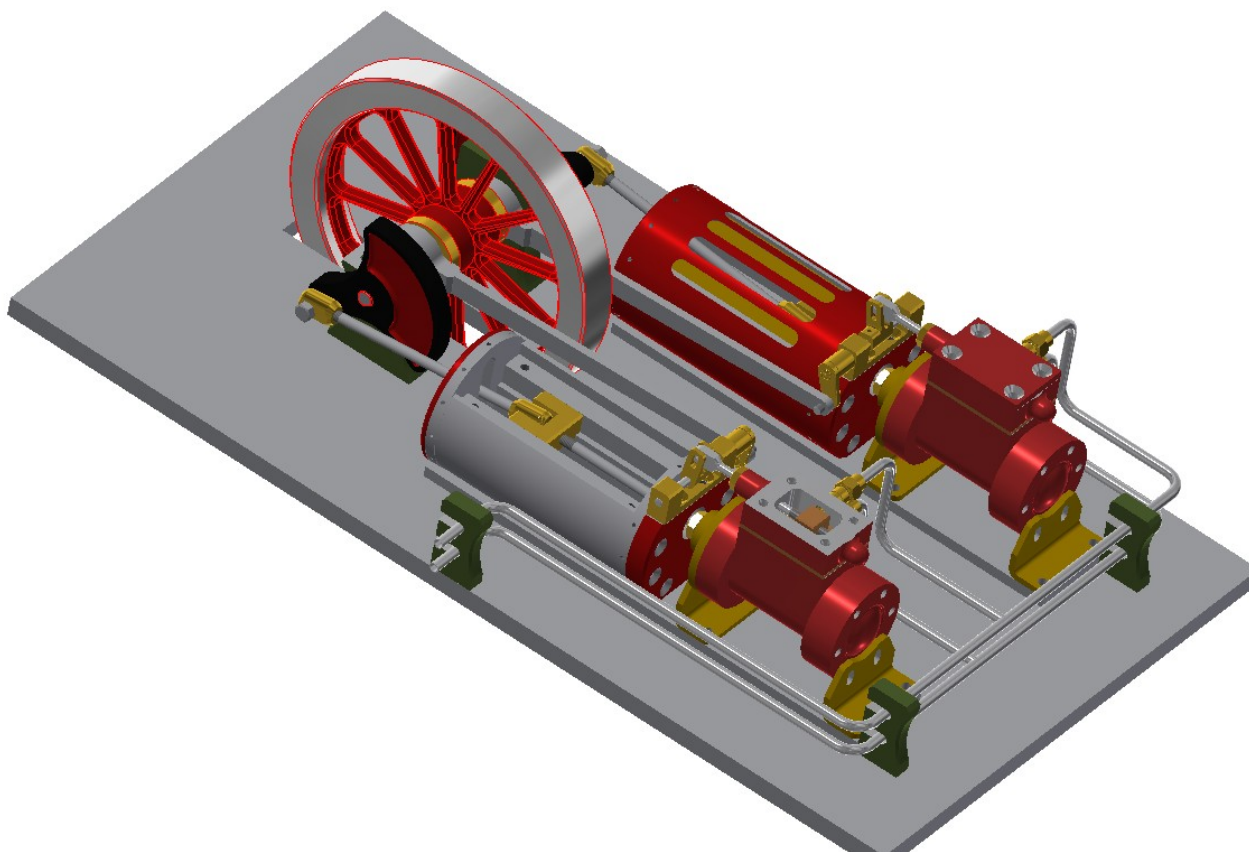


PARTS LIST					
ITEM	QTY	PART NUMBER	DESCRIPTION	MATERIAL	MASS
1	2	001.000	Assembly Cylinder		0,587 kg
2	2	002.000	Assembly Crosshead Container		0,802 kg
3	2	003.000	Assembly Connecting Rod		0,042 kg
4	2	004.000	Assembly Rocker Shaft		0,012 kg
5	2	005.000	Assembly Main Bearing		0,285 kg
6	1	000.006	Crankshaft	Stainless Steel	0,085 kg
7	1	000.007	Flywheel	Stainless Steel	1,437 kg
8	2	000.008	Eccentric	Brass, Soft Yellow	0,058 kg
9	2	000.009	Eccentric Trap	Steel	0,068 kg
10	2	000.010	Crank	Steel, Mild	0,169 kg
11	2	000.011	Crosshead	Brass, Soft Yellow	0,038 kg
12	2	000.012	Rocker Bearing	Brass, Soft Yellow	0,030 kg
13	2	000.013	Rocker Bearing Stud	Brass, Soft Yellow	0,009 kg
14	2	000.014	Valve Fork	Brass, Soft Yellow	0,009 kg
15	4	000.015	Cylinder Piping Connector M6x0,5	Brass, Soft Yellow	0,003 kg
16	4	000.016	Piping Connector M6x0,5 Female	Brass, Soft Yellow	0,006 kg
17	1	000.017	SteamPipe Exit	Copper	0,066 kg
18	1	000.018	SteamPipe Entry	Copper	0,064 kg
19	2	000.019	Crank Screw	Steel	0,005 kg
20	3	000.020	PipeRack	Steel	0,041 kg
21	2	ISO 2341 - B - 3 x 10	Clevis pin	Steel	0,001 kg
22	2	DIN EN ISO 1234 - 0,8x6	Split Pin	Steel	0,000 kg
23	2	DIN 913 - M2 x 3	Hexagon Socket Set Screw	Steel, Mild	0,000 kg
24	2	DIN 915 - M3 x 10	Hexagon Socket Set Screw	Steel, Mild	0,000 kg
25	10	DIN 128 - A4	Spring Washer	Steel, Mild	0,000 kg
26	4	ISO 10642 - M4 x 10	Hexagon Socket Countersunk Head Screw	Steel	0,001 kg
27	8	ISO 4.762 - M4 x 16	Hexagon Socket Head Screw	Stainless Steel, 440C	0,003 kg
28	2	ISO 4034 - M5	Hex Nut	Steel	0,002 kg
29	2	ISO 8734 - 4 x 26 - A	Parallel Pin	Steel	0,003 kg
30	2	DIN 1587 - M4	Hexagon Domed Cap Nuts	Steel, Mild	0,002 kg

The document is the intellectual property of Inventor Wizard. It is not to be used, copied, or distributed in any form without the written permission of Inventor Wizard.

Corresponding symbols		Surface texture		Surface texture		Surface texture		Surface texture	
Symbol	ISO 1302	Symbol	ISO 1302	Symbol	ISO 1302	Symbol	ISO 1302	Symbol	ISO 1302
▽	12.5	▽	12.5	▽	6.3	▽	3.2	▽	1.6
▽	6.3	▽	3.2	▽	1.6	▽	0.8	▽	0.4
▽	0.8	▽	0.4	▽	0.2	▽	0.1	▽	0.05

Revision	Date	Description	Name	Date	Scale	1/2	
Engineered by:	Galba, J.	Designer:	Galba, J.	15/01/2012	Sheet Size:	A3	
Approved:	Galba, J.	15/01/2012	Material:				
Project: P0001						Total Mass:	9,906 kg
Title:						Dual Horizontal Steam Engine for Factory Layout	
000.000							
Drawing number:						P0001 - 000.000	
Design State:						Released	
Sheet:						0001	



ис.9. 3D модель сборки.

P

## **Перечень комплектов заданий.**

### **1. Комплект заданий по разделу «Начертательная геометрия» (ОПК-1):**

#### 1.1. Контрольные работы

Тема: Позиционные задачи, Вариант 1...30

Тема: Метрические задачи, Вариант 1...30

#### 1.2. Расчетно-графические работы

Тема: Пересечение пластин, вариант 1...60

Тема: Метрические задачи, Вариант 1...60

Тема: Пересечение криволинейных поверхностей, Вариант 1...90

### **2. Комплект заданий по разделу «Инженерная графика» (ОПК-1)**

#### **2.1. Проекционное черчение**

##### 2.1.1 Контрольные работы

Тема: По двум видам построить третий вид, вариант 1...38

##### 2.1.2 Расчетно-графические работы

Тема: Виды – «Построение эскиза модели на 6-ть видов», вариант 1...36

Тема: Виды – «По 2-м видам построить третий», вариант 1...36

Тема: Разрезы – «Построение эскиза модели на разрезы», вариант 1...70

Тема: Разрезы – «Построение 3<sup>ей</sup> проекции по 2<sup>м</sup> заданным с разрезами.

Изометрия», вариант 1...55

Тема: Резьбовые соединения, вариант 1...90

Тема: Эскизы вал, пружина, зубчатое колесо, вариант 1...90.

## 2.2. Машиностроительное черчение

### 2.2.1. Контрольные работы

Тема: По детализовке выполнить рабочий чертеж детали, вариант 1...25

### 2.2.2. Расчетно-графические работы

Тема: Основные машиностроительные детали – «Эскизы: вал, шестерня, пружина», вариант 1...90

Тема: Болтовое и шпилечное соединение – «Эскизы: болта и шпильки»;

«Сборочная единица болтового и шпилечного соединения», вариант 1...90

Тема: Сборочная единица – «Эскизы деталей сборочной единицы»;

«Чертеж общего вида сборочной единицы. Спецификация», вариант 1...200

Тема: Детализовка – «Выполнение планировки и рабочих чертежей 6-ти деталей», вариант 1...50

## **3. Комплект заданий по разделу «Компьютерная графика».**

### 3.1. Творческое задание.

Тема: Моделирование деталей и сборок, вариант 1...10

### 3.2. Контрольные работы

Тема: Моделирование деталей и сборок, вариант 1...30.