



Документ подписан простой электронной подписью
Информация о владельце:
ФИО: Максимов Алексей Борисович
Должность: директор департамента образовательной деятельности
Дата подписания: 31.10.2025 17:51:22
Уникальный программный ключ:
8db180d1a3f0e420c0420c0420c0420c

**МИНИСТЕРСТВО НАУКИ И ВЫСШЕГО ОБРАЗОВАНИЯ
РОССИЙСКОЙ ФЕДЕРАЦИИ**
Федеральное государственное автономное образовательное учреждение
высшего образования
«МОСКОВСКИЙ ПОЛИТЕХНИЧЕСКИЙ УНИВЕРСИТЕТ»

УТВЕРЖДАЮ
Декан Транспортного
факультета


П. Итурралде
06 _____ 20 ____ г.


РАБОЧАЯ ПРОГРАММА ДИСЦИПЛИНЫ

«Инженерная графика»

Направление подготовки

23.03.03 «Эксплуатация транспортно-технологических машин и комплексов»

Профиль «Инжиниринг и эксплуатация транспортных систем»

Квалификация (степень) выпускника
Бакалавр

Форма обучения
Очная, очно-заочная, заочная

Москва 2021 г.

Программа составлена в соответствии с Федеральным государственным образовательным стандартом высшего образования по направлению подготовки специалистов **23.03.03 «Эксплуатация транспортно-технологических машин и комплексов»**, Профиль «Инжиниринг и эксплуатация транспортных систем».

Программу составила:

Старший преподаватель

/А.А. Андреева/

Программа утверждена на заседании кафедры “Наземные транспортные средства” «21» июня 2021 г., протокол № 15

Заведующий кафедрой
доцент, к.т.н.



/Смирнов И.А./

1. Цели освоения дисциплины

Дисциплина «Инженерная графика» является одной из основных общетехнических дисциплин в подготовке бакалавров в технических учебных заведениях.

К **основным целям** освоения дисциплины «Инженерная графика» следует отнести:

- изложение и обоснование способов построения изображений пространственных предметов на плоскости и способов решения задач геометрического характера по заданным изображениям.

Изображения на чертеже позволяют представить мысленно формы предметов их элементов, их взаимное положение в пространстве, определить размеры и исследовать геометрические свойства, присущие изображенному предмету.

– подготовка студентов к деятельности в соответствии с квалификационной характеристикой бакалавра по направлению, в том числе способность использовать в профессиональной деятельности основы проектирования технологических процессов, разработки технологической документации, расчетов и конструирования деталей, в том числе с использованием стандартных программных средств.

К **основным задачам** освоения дисциплины «Инженерная графика» следует отнести:

- освоение навыков и умений правильно изображать и исследовать заданные на чертеже линии, плоскости и поверхности.

- освоение навыков правильно составлять чертежи технических деталей и наносить размеры с учетом основных положений конструирования и технологии их изготовления, а также читать чертежи деталей по заданным их изображениям.

- освоение навыков техники черчения, съемки эскизов деталей и их измерений, выполнения чертежей деталей и сборочных единиц в соответствии со стандартами ЕСКД, пользования стандартами и справочной литературой.

Полное овладение чертежом как средством выражения мысли конструктора и как производственным документом осуществляется на протяжении всего процесса обучения инженерной графике.

Знания, умения и навыки, приобретенные при изучении дисциплины «Инженерная графика» необходимы как при изучении общеинженерных и специальных дисциплин, так и в последующей инженерной деятельности.

2. Место дисциплины в структуре ООП бакалавриата

Дисциплина «Инженерная графика» относится к числу профессиональных учебных дисциплин базовой части базового цикла (Б1) основной образовательной программы бакалавриата.

«Инженерная графика» взаимосвязана логически и содержательно-методически со следующими дисциплинами и практиками ООП:

В обязательной части (Б1)

- Проектная деятельность;
- Теоретическая механика;
- Стандартизация и метрология;
- Детали машин и основы конструирования;

В части формируемой участниками образовательных отношений:

- САПР автотранспортных предприятий;

Элективные дисциплины:

- Разработка и управление технической документацией.

3. Перечень планируемых результатов обучения по дисциплине (модулю), соотнесенные с планируемыми результатами освоения образовательной программы

В результате освоения дисциплины (модуля) у обучающихся формируются следующие компетенции и должны быть достигнуты следующие результаты обучения как этап формирования соответствующих компетенций:

Код компетенции	В результате освоения образовательной программы обучающийся должен обладать	Перечень планируемых результатов обучения по дисциплине	Индикатор достижения компетенции
ОПК-6	Способен участвовать в разработке технической документации с использованием стандартов, норм и правил, связанных с профессиональной деятельностью	Знать: методы построения обратимых чертежей пространственных объектов и зависимостей; изображения на чертеже прямых, плоскостей, кривых линий и поверхностей; способы преобразования чертежа; Уметь: применять методы и способы построения чертежа при разработке конструкторской документации; Владеть: имеющимися средствами и способами выполнения рабочей проектной и технологической документации.	ОПК-6.1. - выполняет чертеж предложенной детали или сборочной единицы в соответствии с требованиями ЕСКД.

4. Структура и содержание дисциплины «Инженерная графика»

Очная форма

Общая трудоемкость дисциплины «Инженерная графика» составляет 2 зачетные единицы, т.е. 72 академических часов (из них 36 часов – самостоятельная работа студентов).

Разделы дисциплины «Инженерная графика» изучаются на первом курсе в первом семестре.

Лекции – 1 час в неделю (18 часов), семинары – 1 часа в неделю (18 часов), форма контроля – экзамен

Очно-заочная форма

Общая трудоемкость дисциплины «Инженерная графика» составляет 2 зачетные единицы, т.е. 72 академических часов (из них 54 часа – самостоятельная работа студентов).

Разделы дисциплины «Инженерная графика» изучаются на первом курсе во втором семестре.

Лекции – 9 часов, семинары – 9 часов, форма контроля – экзамен

Заочная форма

Общая трудоемкость дисциплины «Инженерная графика» составляет 2 зачетные единицы, т.е. 72 академических часов (из них 64 часа – самостоятельная работа студентов).

Разделы дисциплины «Инженерная графика» изучаются на первом курсе во втором семестре.

Лекции – 4 часа, семинары – 4 часа, форма контроля – экзамен

Структура и содержание дисциплины «Инженерная графика» по срокам и видам работы отражены в Приложении 1.

Содержание разделов дисциплины

4.1 Инженерная графика

4.1.1. Предмет и краткий очерк развития черчения. Стандартизация как фактор, способствующий развитию науки и техники. Единая Система Конструкторской Документации (ЕСКД). Ее назначение, структура и содержание. Требования, предъявляемые Стандартами ЕСКД к составлению и оформлению чертежей.

4.1.2. Общие правила выполнения чертежей. Форматы листов чертежей, Основные и дополнительные форматы, их образование и обозначение. Основная надпись и ее расположение на формате листа (ГОСТ 2.301-68). Масштабы изображений и их обозначение на чертеже в основной надписи и на поле чертежа (ГОСТ 2.302-68).

4.1.3. Линии чертежа. Типы линий, их начертание и основные назначения. Толщина всех типов линий по отношению к сплошной толстой основной линии (ГОСТ 2.303-68).

4.1.4. Шрифты чертежные. Типы и размеры шрифта. Ширина букв и толщина линий шрифта (ГОСТ. 2.304-81).

4.1.5. Основная надпись (угловой штамп), содержание и порядок ее заполнения на чертежах (ГОСТ 2.104-2006).

4.1.6. Изображения – виды, разрезы, сечения (ГОСТ 2.305-2008). Основные положения и определения. Метод прямоугольного проецирования – основа составления чертежей. Виды. Содержание и определение вида. Главный, основные, дополнительные и местные виды, их определение и расположение на чертеже. Обозначение дополнительных и местных видов на чертеже. Разрезы. Определение и содержание разреза. Классификация разрезов в зависимости от положения секущей плоскости относительно горизонтальной плоскости проекций (горизонтальные, вертикальные, наклонные), относительно длины и высоты предмета (продольные, поперечные), от числа секущих плоскостей (простые и сложные). Расположение и обозначение разрезов на чертеже. Местные разрезы. Соединение части вида и части соответствующего разреза и их разделение на чертеже. Условия, обеспечивающие возможность соединения половины вида и половины разреза. Сечения. Определение и содержание сечения. Сечения - вынесенные и наложенные, их расположение и обозначение на чертеже. Условности и упрощения, применяемые при изображении видов, разрезов и сечений:

1. Изображение половины вида, разреза или сечения, если они представляют симметричную фигуру.

2. Изображение в разрезе тонкостенных элементов типа ребер жесткости, спиц маховиков, сплошных валов, когда секущая плоскость направлена вдоль длинной стороны такого элемента.

3. Изображение в разрезе отверстий, расположенных на круглых фланцах, когда их оси не совпадают с секущей плоскостью.

4.1.7. Обозначения графические материалов и правила их нанесения на чертежах (ГОСТ 2.306-68). Нанесение штриховки в разрезах и сечениях.

4.1.8. Нанесение размеров (ГОСТ 2.307-68). Сведения об основных требованиях и правилах нанесения размеров рассматриваются выборочно в зависимости от этапов выполнения графических работ.

4.1.9. Аксонометрические проекции (ГОСТ 2.317-69). Прямоугольные изометрическая и диметрическая проекции. Коэффициенты искажения. О проекциях окружностей, расположенных в плоскостях параллельных плоскостям проекций. Направление большой и малой осей эллипса и их величины в зависимости от принятых коэффициентов искажения. Направления штриховки в разрезах и сечениях аксонометрических изображений.

4.1.10. Основные положения по съемке эскизов. Определение эскиза. Требования к выполнению эскиза. Рекомендации по последовательности выполнения эскиза.

4.1.11. Правила выполнения чертежей машиностроительных деталей и их соединений. Резьбы. Образование, назначение, основные параметры и элементы резьбы: длина полного профиля резьбы, сбеги, недорезы, фаски, проточки. Изображение резьб и их соединений на чертеже (ГОСТ 2.311-68). Резьбы стандартные и нестандартные: метрическая, дюймовая, трубная, коническая, трапецеидальная, упорная, круглая, прямоугольная и специальная. Крепежные изделия: болты, винты, шпильки, гайки, шайбы, шпильки, штифты. Типы, исполнение и назначение крепежных деталей. Структура условного обозначения крепежной детали (ГОСТ 1759-70). Их изображение на чертеже и обозначение в основной надписи и спецификации. Резьбовые соединения: болтовое и шпилечное.

5. Образовательные технологии

Методика преподавания дисциплины «Инженерная графика» и реализация компетентного подхода в изложении и восприятии материала предусматривает использование следующих активных и интерактивных форм проведения групповых, индивидуальных, аудиторных занятий в сочетании с внеаудиторной работой с целью формирования и развития профессиональных навыков, обучающихся:

- подготовка к семинарам и практическим занятиям дома и в компьютерных аудиториях вуза;
- защита и индивидуальное обсуждение выполняемых этапов практических работ;
- игровое проектирование;
- разыгрывание ролей (ролевые игры);
- индивидуальный тренаж;
- групповой тренинг;
- проведение мастер-классов экспертов и специалистов по инженерной графике и компьютерному моделированию.

Удельный вес занятий, проводимых в интерактивных формах, определен главной целью образовательной программы, особенностью контингента обучающихся и содержанием дисциплины «Инженерная графика» и в целом по дисциплине составляет 30% аудиторных занятий. Занятия лекционного типа составляют 50% от объема аудиторных занятий.

6. Оценочные средства для текущего контроля успеваемости, промежуточной аттестации по итогам освоения дисциплины и учебно-методическое обеспечение самостоятельной работы студентов

В процессе обучения используются следующие оценочные формы самостоятельной работы студентов, оценочные средства текущего контроля успеваемости и промежуточных аттестаций:

- подготовка к семинарам, выполнение практических заданий и их защита;
- контрольная работа;
- экзамен.

Образцы заданий, контрольных вопросов и заданий для проведения текущего контроля, экзаменационных билетов, приведены в приложении 2.

6.1. Фонд оценочных средств для проведения промежуточной аттестации обучающихся по дисциплине (модулю)

6.1.1. Перечень компетенций с указанием этапов их формирования в процессе освоения образовательной программы.
В результате освоения дисциплины (модуля) формируются следующие компетенции:

Код компетенции	В результате освоения образовательной программы обучающийся должен обладать
ОПК-6	Способен участвовать в разработке технической документации с использованием стандартов, норм и правил, связанных с профессиональной деятельностью (ОПК-6).

В процессе освоения образовательной программы данные компетенции, в том числе их отдельные компоненты, формируются поэтапно в ходе освоения обучающимися дисциплин (модулей), практик в соответствии с учебным планом и календарным графиком учебного процесса.

6.1.2. Описание показателей и критериев оценивания компетенций, формируемых по итогам освоения дисциплины (модуля), описание шкал оценивания

Показателем оценивания компетенций на различных этапах их формирования является достижение обучающимися планируемых результатов обучения по дисциплине (модулю).

ОПК-6 – Способен участвовать в разработке технической документации с использованием стандартов, норм и правил, связанных с профессиональной деятельностью (ОПК-6).

Показатель	Критерии оценивания			
	2	3	4	5
<p>знать: -методы построения обратимых чертежей пространственных объектов и зависимостей; изображения на чертеже прямых, плоскостей, кривых линий и поверхностей; способы преобразования чертежа;</p>	<p>Обучающийся демонстрирует полное отсутствие или недостаточное соответствие следующих знаний: -методы построения обратимых чертежей пространственных объектов и зависимостей; изображения на чертеже прямых, плоскостей, кривых линий и поверхностей; способы преобразования чертежа;</p>	<p>Обучающийся демонстрирует неполное соответствие следующих знаний: -методы построения обратимых чертежей пространственных объектов и зависимостей; изображения на чертеже прямых, плоскостей, кривых линий и поверхностей; способы преобразования чертежа; допускаются значительные ошибки, проявляется недостаточность знаний, по ряду показателей, обучающийся испытывает значительные затруднения при оперировании знаниями при их переносе на новые ситуации.</p>	<p>Обучающийся демонстрирует частичное соответствие следующих знаний: -методы построения обратимых чертежей пространственных объектов и зависимостей; изображения на чертеже прямых, плоскостей, кривых линий и поверхностей; способы преобразования чертежа, но допускаются незначительные ошибки, неточности, затруднения при аналитических операциях.</p>	<p>Обучающийся демонстрирует полное соответствие следующих знаний: -методы построения обратимых чертежей пространственных объектов и зависимостей; изображения на чертеже прямых, плоскостей, кривых линий и поверхностей; способы преобразования чертежа; свободно оперирует приобретенными знаниями.</p>
<p>уметь: применять методы и способы построения чертежа при разработках конструкторской</p>	<p>Обучающийся не умеет или в недостаточной степени умеет применять методы и способы построения чертежа при</p>	<p>Обучающийся демонстрирует неполное соответствие следующих умений: применять методы и способы построения чертежа при разработках конструкторской</p>	<p>Обучающийся демонстрирует частичное соответствие следующих умений: применять методы и способы построения чертежа при разработках конструкторской</p>	<p>Обучающийся демонстрирует полное соответствие следующих умений: применять методы и способы</p>

документации;	разработке конструкторской документации;	документации;	документации;	построения чертежа при разработке конструкторской документации ;
владеть: имеющимися средствами и способами выполнения рабочей проектной и технологической документации.	Обучающийся не владеет или в недостаточной степени владеет имеющимися средствами и способами выполнения рабочей проектной и технологической документации.	Обучающийся владеет имеющимися средствами и способами выполнения рабочей проектной и технологической документации, допускаются значительные ошибки, проявляется недостаточность владения навыками по ряду показателей, Обучающийся испытывает значительные затруднения при применении навыков в новых ситуациях.	Обучающийся частично владеет имеющимися средствами и способами выполнения рабочей проектной и технологической документации, навыки освоены, но допускаются незначительные ошибки, неточности, затруднения при аналитических операциях, переносе умений на новые, нестандартные ситуации.	Обучающийся в полном объеме владеет имеющимися средствами и способами выполнения рабочей проектной и технологической документации, свободно применяет полученные навыки в ситуациях повышенной сложности.

Шкалы оценивания результатов промежуточной аттестации и их описание:

Форма промежуточной аттестации: экзамен

Промежуточная аттестация обучающихся в форме экзамена проводится по результатам выполнения всех видов учебной работы, предусмотренных учебным планом по данной дисциплине (модулю), при этом учитываются результаты текущего контроля успеваемости в течение семестра. Оценка степени достижения обучающимися планируемых результатов обучения по дисциплине (модулю) проводится преподавателем, ведущим занятия по дисциплине (модулю) методом экспертной оценки. По итогам промежуточной аттестации по дисциплине (модулю) выставляется оценка «отлично», «хорошо», «удовлетворительно» или «неудовлетворительно».

На дату проведения промежуточной аттестации студенты должны выполнить все виды учебной работы, предусмотренные рабочей программой

по дисциплине «Инженерная графика», а именно выполнить в первом семестре расчетно-графические работы - 5 работ, сдать контрольную работу – 1 работу. Название и перечень работ представлены в приложении 1 к рабочей программе.

<i>Шкала оценивания</i>	<i>Описание</i>
<i>Отлично</i>	<i>Выполнены все виды учебной работы, предусмотренные учебным планом. Студент демонстрирует соответствие знаний, умений, навыков приведенным в таблицах показателей, оперирует приобретенными знаниями, умениями, навыками, применяет их в ситуациях повышенной сложности. При этом может быть допущена незначительная ошибка, неточность, затруднение при аналитических операциях, переносе знаний и умений на новые, нестандартные ситуации.</i>
<i>Хорошо</i>	<i>Выполнены все виды учебной работы, предусмотренные учебным планом. Студент демонстрирует неполное, правильное соответствие знаний, умений, навыков приведенным в таблицах показателей, либо если при этом были допущены 2-3 незначительные ошибки.</i>
<i>Удовлетворительно</i>	<i>Выполнены все виды учебной работы, предусмотренные учебным планом. Студент демонстрирует соответствие знаний, в котором освещена основная, наиболее важная часть материала, но при этом допущена одна значительная ошибка или неточность.</i>
<i>Неудовлетворительно</i>	<i>Не выполнен один или более видов учебной работы, предусмотренных учебным планом. Студент демонстрирует неполное соответствие знаний, умений, навыков приведенным в таблицах показателей, допускаются значительные ошибки, проявляется отсутствие знаний, умений, навыков по ряду показателей, студент испытывает</i>

	<p><i>значительные затруднения при оперировании знаниями и умениями при их переносе на новые ситуации.</i></p>
--	--

Фонды оценочных средств представлены в приложении 2 к рабочей программе.

7. Учебно-методическое и информационное обеспечение дисциплины

а) основная литература:

1. Начертательная геометрия [Электронный ресурс] : учеб. пособие / В.В. Корниенко [и др.]. — Электрон. дан. — Санкт-Петербург : Лань, 2013. — 192 с. — Режим доступа: <https://e.lanbook.com/book/12960>. — Загл. с экрана.
2. Миронова, Е.В. Инженерная графика: учебное пособие для подготовки бакалавров направления: 190600 «Эксплуатация транспортно-технологических машин и комплексов» [Электронный ресурс] : учеб. пособие / Е.В. Миронова, Е.М. Новикова. — Электрон. дан. — Орел :ОрелГАУ, 2014. — 160 с. — Режим доступа: <https://e.lanbook.com/book/71424>. — Загл. с экрана.

б) дополнительная литература:

1. Стандарты ЕСКД: ГОСТ 2.101-68. Сборочный чертеж. Методические указания. М.: МАМИ. 2000. ГОСТ 2.102-68, ГОСТ 2.104-2006, ГОСТ 2.106-96, ГОСТ 2.109-73, ГОСТ 2.119-73, ГОСТ 2.301-68÷ГОСТ 2.307-68, ГОСТ 2.311-68, ГОСТ 2.315-68, ГОСТ 2.317-69, ГОСТ 2.401÷ГОСТ 2.409-74.
2. Тарасов, Б.Ф. Начертательная геометрия [Электронный ресурс] : учеб. / Б.Ф. Тарасов, Л.А. Дудкина, С.О. Немолотов. — Электрон. дан. — Санкт-Петербург : Лань, 2012. — 256 с. — Режим доступа: <https://e.lanbook.com/book/3735>. — Загл. с экрана.

в) программное обеспечение и интернет-ресурсы:

1. Фазлулин Э.М., Нарышкин Д.Н., Яковук О.А. Конспект лекций по дисциплине «Начертательная геометрия»: презентационные методические материалы для мультимедийного сопровождения занятий по дисциплине «Инженерная графика». Москва, 2016. Номер гос. Регистрации электронного издания – 0321602638 ФГУП НТЦ «ИНФОРМРЕГИСТР».
2. Колтунов В.В., Фазлулин Э.М. «Изображения. Виды, разрезы, сечения»: презентационный методический материал для мультимедийного

- сопровождения занятий по дисциплине «Инженерная графика». Москва, 2014. Номер гос. Регистрации электронного издания – 0321403761 ФГУП НТЦ «ИНФОРМРЕГИСТР».
3. Яковук О.А., Калинин А.Ю., Фазлулин Э.М. «Резьбы и резьбовые соединения»: презентационный методический материал для мультимедийного сопровождения занятий по дисциплине «Инженерная графика». Москва, 2015. Номер гос. Регистрации электронного издания – 0321504508 ФГУП НТЦ «ИНФОРМРЕГИСТР».
 4. ЭОР «Начертательная геометрия (часть 1)»
<https://lms.mospolytech.ru/course/view.php?id=546>
 5. ЭОР «Начертательная геометрия (часть 2)»
<https://lms.mospolytech.ru/course/view.php?id=673>
 6. ЭОР «Инженерная графика (проекционное черчение)»
<https://lms.mospolytech.ru/course/view.php?id=703>
 24. ЭОР «Инженерная графика (машиностроительное черчение)»
<https://lms.mospolytech.ru/course/view.php?id=1272>
 25. ЭОР «Компьютерная графика (AUTODESK INVENTOR)»:
<https://lms.mospolytech.ru/course/view.php?id=429>
26. Autodesk Inventor (Бесплатная студенческая версия).
 27. Autodesk AutoCAD (Бесплатная студенческая версия).
 28. Autodesk Fusion 360 (Бесплатная студенческая версия).

Интернет-ресурсы включают учебно-методические материалы в электронном виде, представленные на сайте lib.mami.ru в разделе «Электронный каталог» (<http://lib.mami.ru/lib/content/elektronnyy-katalog>).

Полезные учебно-методические и информационные материалы представлены на сайтах:

www.cad.ru
www.profi.ru

Учебный курс по Fusion 360:

<https://www.youtube.com/playlist?list=PL19LEPkt0r7aqvWtAKWb3bAwgOIKNKsIN>

Учебные материалы Autodesk:

<http://www.autodesk.ru/adsk/servlet/index%3FsiteID%3D871736%26id%3D9298027>

8. Материально-техническое обеспечение дисциплины

Три компьютерные лаборатории кафедры «Инженерная графика и компьютерное моделирование» Ауд. ПК518, ПК517, ПК 418 оснащенные 50 компьютерами, лаборатория с фондом типовых деталей и наглядных пособий ПК419.

9. Методические рекомендации для самостоятельной работы студентов

Этапы процесса организации самостоятельной работы студентов:

подготовительный (определение целей и составление программы самостоятельной работы, подготовка методического обеспечения и оборудования);

основной (реализация программы с использованием приемов поиска информации: усвоение, переработка, применение, передача знаний, фиксирование результатов);

заключительный (оценка эффективности и значимости программы; анализ результатов самостоятельной работы, их систематизация; выводы о направлениях оптимизации труда).

Чтобы правильно организовать свою самостоятельную работу, необходимо студенту создать условия для продуктивной умственной деятельности. К условиям продуктивности умственной деятельности относятся:

- постепенное вхождение в работу;
- выдерживание индивидуального ритма, темпа работы и размера ее исполнения;
- привычная последовательность и систематичность деятельности;
- правильное чередование труда и отдыха.

Студенту важно помнить:

- отдых не предполагает полного бездействия, он может быть достигнут переменной дела;
- смену периодов работоспособности в течение дня. Наиболее плодотворно для занятия умственным трудом утреннее время с 8 до 14 часов, максимальная работоспособность с 10 до 13 часов, с 16 до 19 часов, с 20 до 24 часов;
- соблюдение перерывов через 1-1,5 часа перерывы по 10-15 мин, через 3-4 часа работы перерыв 40-60 мин;
- чтобы выполнить весь объем самостоятельной работы по предметам курса, необходимо систематически заниматься по 3-5 часов ежедневно, желательно в одни и те же часы, при чередовании занятий с перерывами для отдыха;
- целесообразно ежедневно работать не более чем над двумя-тремя дисциплинами, начиная со среднего по трудности задания, переходя к более сложному, напоследок оставив легкую часть задания, требующую больше определенных моторных действий.

Итак, самостоятельные занятия потребуют интенсивного умственного труда, который необходимо не только правильно организовать. Для оптимальной организации самостоятельной работы студенту рекомендуется составление личного расписания, отражающего время и характер занятий (теоретический курс, практические занятия, графические работы, чтение литературы), перерывы на обед, ужин, отдых, сон, проезд и т.д. Деятельность студентов по формированию навыков учебной самостоятельной работы. Каждый студент самостоятельно определяет режим своей самостоятельной работы.

В процессе самостоятельной работы студент приобретает навыки самоорганизации, самоконтроля, самоуправления, саморефлексии и становится активным самостоятельным субъектом учебной деятельности. В процессе самостоятельной работы студент должен:

- освоить минимум содержания, выносимый на самостоятельную работу студентов и предложенный преподавателем в соответствии с ФГОС высшего профессионального образования (ФГОС ВПО) по данной дисциплине;
- планировать самостоятельную работу в соответствии с графиком самостоятельной работы, предложенным преподавателем;
- осуществлять самостоятельную работу в организационных формах, предусмотренных учебным планом и рабочей программой преподавателя;
- выполнять самостоятельную работу и отчитываться по ее результатам в соответствии с графиком представления результатов, видами и сроками отчетности по самостоятельной работе студентов;
- использовать для самостоятельной работы методические пособия, учебные пособия, разработки сверх предложенного преподавателем перечня.

10. Методические рекомендации для преподавателя

В первую очередь необходимо опираться на действующую рабочую программу по дисциплине, в которой обязательно должны быть определены количество и тематика практических занятий на каждый семестр. Для каждого занятия определяются тема, цель, структура и содержание. Исходя из них, выбираются форма проведения занятия (интерактивная, самостоятельная работа, мастер-класс, тестирование и т.д.) и дидактические методы, которые при этом применяет преподаватель (индивидуальная работа, работа по группам, деловая игра и проч.). Целесообразность выбора преподавателем того или иного метода зависит, главным образом, от его эффективности в конкретной ситуации. Например, если преподаватель ставит задачу оттачивание практического навыка при освоении сложной темы, то проводится мастер-класс с личной демонстрацией выполнения работы. Для трудоемких по времени и рутинных операций задач следует проводить ролевую игру с коллективным участием студентов.

Особое внимание следует уделить хронометражу занятия, т.е. выделению на каждый этап занятия определённого времени. Для преподавателя, особенно начинающего, чрезвычайно важно придерживаться запланированного хронометража. Если этого не удаётся сделать, то преподавателю необходимо проанализировать ход занятия и, возможно, внести изменения либо в его структуру, либо в форму его проведения.

Необходимость планировать и анализировать учебно-воспитательный процесс в дидактическом, психологическом, методическом аспектах с учетом современных требований к преподаванию обуславливает, в свою очередь, необходимость обоснованного выбора эффективных методов, форм и средств обучения, контроля результатов усвоения студентами программного материала.

Преподавателю возможно использовать максимально эффективно разнообразные формы, методы и средства обучения только в соответствии с поставленными и спланированными конкретными целями, и задачами. Разрабатывать качественный дидактический материал и наглядные пособия с методическими рекомендациями по их применению на занятиях можно только в том случае, если заранее определены цели и задачи, как для всего курса дисциплины, так и для каждого отдельного занятия.

Преподаватель должен систематически проводить самоанализ, самооценку и корректировку собственной деятельности на занятиях, разрабатывать и проводить диагностику для определения уровня знаний и умений студентов, разрабатывать и реализовывать программы для индивидуальных и групповых форм работы с учетом способностей студентов.

Обязательно нужно изучать личность студента и коллектива обучаемых в целом, с целью диагностики, проектирования и коррекции их познавательной деятельности на практических занятиях по дисциплине.

Основным условием учебно-методического обеспечения практических занятий по дисциплине является непрерывность психолого-педагогического и методического образования преподавателя, взаимосвязь практики с системой изучения студентами нормативных учебных дисциплин и курсов по выбору, дающих теоретическое обоснование практической деятельности, позволяющих осмысливать и совершенствовать ее с позиций научного анализа.

/

Структура и содержание дисциплины «Инженерная графика» в первом семестре по направлению подготовки 23.03.03 «Эксплуатация транспортно-технологических машин и комплексов». профиль «Инжиниринг и эксплуатация транспортных систем»

(бакалавр)

Очная форма

Раздел	Семестр	Неделя Семестра	Виды учебной работы, включая самостоятельную работу студентов и трудоемкость в часах					Виды самостоятельной работы студентов					Формы аттестации	
			Л	П/С	Лаб	СРС	КСР	К.Р	К.П.	РГР	Рефера т	Колл окви ум	Э	З
Инженерная графика														
Предмет и краткий очерк развития черчения. Стандартизация как фактор, способствующий развитию науки и техники. Единая Система Конструкторской Документации (ЕСКД). Ее назначение, структура и содержание. Требования, предъявляемые Стандартами ЕСКД к составлению и оформлению чертежей.	1	1-2	2	2		4								
Общие правила выполнения чертежей. Форматы листов чертежей, Основные и дополнительные форматы, их образование и обозначение. Основная надпись и ее расположение на формате листа (ГОСТ 2.301-68). Масштабы изображений и их обозначение на чертеже в основной надписи и на поле чертежа (ГОСТ 2.302-68). Линии чертежа. Типы линий, их начертание и основные назначения. Толщина всех типов линий по отношению к сплошной толстой основной линии (ГОСТ 2.303-68).	1	3-4	2	2		4								
Шрифты чертежные. Типы и размеры шрифта. Ширина букв и толщина линий шрифта (ГОСТ. 2.304-81). Основная надпись (угловой штамп), содержание и порядок ее заполнения на чертежах (ГОСТ 2.104-2006). Изображения – виды, разрезы, сечения (ГОСТ 2.305-2008). Основные положения и определения. Метод прямоугольного	1	5-6	2	2		4								

<p>проецирования – основа составления чертежей. Виды. Содержание и определение вида. Главный, основные, дополнительные и местные виды, их определение и расположение на чертеже. Обозначение дополнительных и местных видов на чертеже. Разрезы. Определение и содержание разреза.</p>													
<p>Классификация разрезов в зависимости от положения секущей плоскости относительно горизонтальной плоскости проекций (горизонтальные, вертикальные, наклонные), относительно длины и высоты предмета (продольные, поперечные), от числа секущих плоскостей (простые и сложные). Расположение и обозначение разрезов на чертеже. Местные разрезы. Соединение части вида и части соответствующего разреза и их разделение на чертеже. Условия, обеспечивающие возможность соединения половины вида и половины разреза. Сечения. Определение и содержание сечения.</p>	1	7-8	2	2		4		№1		№1			
<p>Сечения - вынесенные и наложенные, их расположение и обозначение на чертеже. Условности и упрощения, применяемые при изображении видов, разрезов и сечений:</p> <ol style="list-style-type: none"> 1. Изображение половины вида, разреза или сечения, если они представляют симметричную фигуру. 2. Изображение в разрезе тонкостенных элементов типа ребер жесткости, спиц маховиков, сплошных валов, когда секущая плоскость направлена вдоль длинной стороны такого элемента. 3. Изображение в разрезе отверстий, расположенных на круглых фланцах, когда их оси не совпадают с секущей плоскостью. <p>Обозначения графические материалов и правила их нанесения на чертежах (ГОСТ 2.306-68). Нанесение штриховки в разрезах и сечениях.</p>	1	9-10	2	2		4				№2			
<p>Нанесение размеров (ГОСТ 2.307-68). Сведения об основных требованиях и правилах нанесения размеров рассматриваются выборочно в зависимости от этапов выполнения графических работ.</p> <p>Аксонметрические проекции (ГОСТ 2.317-69). Прямоугольные изометрическая и диметрическая проекции. Коэффициенты искажения. О проекциях окружностей, расположенных в плоскостях параллельных плоскостям проекций. Направление большой и малой осей эллипса и их величины в зависимости от принятых коэффициентов искажения.</p>	1	11-12	2	2		4				№ 3			

Направления штриховки в разрезах и сечениях аксонометрических изображений.														
Основные положения по съемке эскизов. Определение эскиза. Требования к выполнению эскиза. Рекомендации по последовательности выполнения эскиза. Правила выполнения чертежей машиностроительных деталей и их соединений. Резьбы. Образование, назначение, основные параметры и элементы резьбы: длина полного профиля резьбы, сбеги, недорезы, фаски, проточки. Изображение резьб и их соединений на чертеже (ГОСТ 2.311-68).	1	13-14	2	2		4				№ 4				
Резьбы стандартные и нестандартные: метрическая, дюймовая, трубная, коническая, трапецидальная, упорная, круглая, прямоугольная и специальная. Крепежные изделия: болты, винты, шпильки, гайки, шайбы, шплинты, штифты. Типы, исполнение и назначение крепежных деталей. Структура условного обозначения крепежной детали (ГОСТ 1759-70). Их изображение на чертеже и обозначение в основной надписи и спецификации. Резьбовые соединения: болтовое и шпилечное.	1	15-16	2	2		4				№ 5				
9. Обзорная лекция. Оформление графических работ. Подготовка к экзамену.	1	17-18	2	2		4								
Итого			18	18		36								Э

Очно-заочная форма

Раздел	Семестр	Неделя Семестра	Виды учебной работы, включая самостоятельную работу студентов и трудоемкость в часах					Виды самостоятельной работы студентов					Формы аттестации	
			Л	П/С	Лаб	СРС	КСР	К.Р	К.П.	РГР	Реферат	Колл окви ум	Э	З
<i>Инженерная графика</i>														
Предмет и краткий очерк развития черчения. Стандартизация как фактор, способствующий развитию науки и техники. Единая Система Конструкторской Документации (ЕСКД). Ее назначение, структура и содержание. Требования, предъявляемые Стандартами ЕСКД к составлению и оформлению чертежей.	2	1-2	1	1		6								

<p>Общие правила выполнения чертежей. Форматы листов чертежей, Основные и дополнительные форматы, их образование и обозначение. Основная надпись и ее расположение на формате листа (ГОСТ 2.301-68). Масштабы изображений и их обозначение на чертеже в основной надписи и на поле чертежа (ГОСТ 2.302-68).</p> <p>Линии чертежа. Типы линий, их начертание и основные назначения. Толщина всех типов линий по отношению к сплошной толстой основной линии (ГОСТ 2.303-68).</p>	2	3-4	1	1		6								
<p>Шрифты чертежные. Типы и размеры шрифта. Ширина букв и толщина линий шрифта (ГОСТ. 2.304-81).</p> <p>Основная надпись (угловой штамп), содержание и порядок ее заполнения на чертежах (ГОСТ 2.104-2006).</p> <p>Изображения – виды, разрезы, сечения (ГОСТ 2.305-2008).</p> <p>Основные положения и определения. Метод прямоугольного проецирования – основа составления чертежей. Виды.</p> <p>Содержание и определение вида. Главный, основные, дополнительные и местные виды, их определение и расположение на чертеже. Обозначение дополнительных и местных видов на чертеже. Разрезы. Определение и содержание разреза.</p>	2	5-6	1	1		6								
<p>Классификация разрезов в зависимости от положения секущей плоскости относительно горизонтальной плоскости проекций (горизонтальные, вертикальные, наклонные), относительно длины и высоты предмета (продольные, поперечные), от числа секущих плоскостей (простые и сложные). Расположение и обозначение разрезов на чертеже. Местные разрезы. Соединение части вида и части соответствующего разреза и их разделение на чертеже. Условия, обеспечивающие возможность соединения половины вида и половины разреза. Сечения. Определение и содержание сечения.</p>	2	7-8	1	1		6		№1		№1				
<p>Сечения - вынесенные и наложенные, их расположение и обозначение на чертеже. Условности и упрощения, применяемые при изображении видов, разрезов и сечений:</p>	2	9-10	1	1		6				№2				

<p>1. Изображение половины вида, разреза или сечения, если они представляют симметричную фигуру.</p> <p>2. Изображение в разрезе тонкостенных элементов типа ребер жесткости, спиц маховиков, сплошных валов, когда секущая плоскость направлена вдоль длинной стороны такого элемента.</p> <p>3. Изображение в разрезе отверстий, расположенных на круглых фланцах, когда их оси не совпадают с секущей плоскостью.</p> <p>Обозначения графические материалов и правила их нанесения на чертежах (ГОСТ 2.306-68). Нанесение штриховки в разрезах и сечениях.</p>													
<p>Нанесение размеров (ГОСТ 2.307-68). Сведения об основных требованиях и правилах нанесения размеров рассматриваются выборочно в зависимости от этапов выполнения графических работ.</p> <p>АксонOMETрические проекции (ГОСТ 2.317-69). Прямоугольные изометрическая и диметрическая проекции. Коэффициенты искажения. О проекциях окружностей, расположенных в плоскостях параллельных плоскостям проекций. Направление большой и малой осей эллипса и их величины в зависимости от принятых коэффициентов искажения. Направления штриховки в разрезах и сечениях аксонOMETрических изображений.</p>	2	11-12	1	1		6				№ 3			
<p>Основные положения по съемке эскизов. Определение эскиза. Требования к выполнению эскиза. Рекомендации по последовательности выполнения эскиза.</p> <p>Правила выполнения чертежей машиностроительных деталей и их соединений. Резьбы. Образование, назначение, основные параметры и элементы резьбы: длина полного профиля резьбы, сбег, недорезы, фаски, проточки. Изображение резьб и их соединений на чертеже (ГОСТ 2.311-68).</p>	2	13-14	1	1		6				№ 4			
<p>Резьбы стандартные и нестандартные: метрическая, дюймовая, трубная, коническая, трапецидальная, упорная, круглая, прямоугольная и специальная. Крепежные изделия: болты, винты, шпильки, гайки, шайбы, шплинты, штифты. Типы, исполнение и назначение крепежных деталей. Структура условного обозначения крепежной детали (ГОСТ 1759-70). Их изображение на чертеже и обозначение в основной надписи и спецификации. Резьбовые соединения: болтовое и шпилечное.</p>	2	15-16	1	1		6				№ 5			

9. Обзорная лекция. Оформление графических работ. Подготовка к экзамену.	2	17-18	1	1		6								
Итого			18	18		54								Э

Заочная форма

Раздел	Семестр	Неделя Семестра	Виды учебной работы, включая самостоятельную работу студентов и трудоемкость в часах					Виды самостоятельной работы студентов					Формы аттестации	
			Л	П/С	Лаб	СРС	КСР	К.Р	К.П.	РГР	Реферат	Колл окви ум	Э	З
<i>Инженерная графика</i>														
Предмет и краткий очерк развития черчения. Стандартизация как фактор, способствующий развитию науки и техники. Единая Система Конструкторской Документации (ЕСКД). Ее назначение, структура и содержание. Требования, предъявляемые Стандартами ЕСКД к составлению и оформлению чертежей.	2	1-2	0,5	0,5		7								
Общие правила выполнения чертежей. Форматы листов чертежей, Основные и дополнительные форматы, их образование и обозначение. Основная надпись и ее расположение на формате листа (ГОСТ 2.301-68). Масштабы изображений и их обозначение на чертеже в основной надписи и на поле чертежа (ГОСТ 2.302-68). Линии чертежа. Типы линий, их начертание и основные назначения. Толщина всех типов линий по отношению к сплошной толстой основной линии (ГОСТ 2.303-68).	2	3-4	0,5	0,5		7								
Шрифты чертежные. Типы и размеры шрифта. Ширина букв и толщина линий шрифта (ГОСТ. 2.304-81). Основная надпись (угловой штамп), содержание и порядок ее заполнения на чертежах (ГОСТ 2.104-2006). Изображения – виды, разрезы, сечения (ГОСТ 2.305-2008). Основные положения и определения. Метод прямоугольного проецирования – основа составления чертежей. Виды. Содержание и определение вида. Главный, основные, дополнительные и местные виды, их определение и	2	5-6	0,5	0,5		7								

расположение на чертеже. Обозначение дополнительных и местных видов на чертеже. Разрезы. Определение и содержание разреза.													
Классификация разрезов в зависимости от положения секущей плоскости относительно горизонтальной плоскости проекций (горизонтальные, вертикальные, наклонные), относительно длины и высоты предмета (продольные, поперечные), от числа секущих плоскостей (простые и сложные). Расположение и обозначение разрезов на чертеже. Местные разрезы. Соединение части вида и части соответствующего разреза и их разделение на чертеже. Условия, обеспечивающие возможность соединения половины вида и половины разреза. Сечения. Определение и содержание сечения.	2	7-8	0,5	0,5		7		№1		№1			
Сечения - вынесенные и наложенные, их расположение и обозначение на чертеже. Условности и упрощения, применяемые при изображении видов, разрезов и сечений: 1. Изображение половины вида, разреза или сечения, если они представляют симметричную фигуру. 2. Изображение в разрезе тонкостенных элементов типа ребер жесткости, спиц маховиков, сплошных валов, когда секущая плоскость направлена вдоль длинной стороны такого элемента. 3. Изображение в разрезе отверстий, расположенных на круглых фланцах, когда их оси не совпадают с секущей плоскостью. Обозначения графические материалов и правила их нанесения на чертежах (ГОСТ 2.306-68). Нанесение штриховки в разрезах и сечениях.	2	9-10	0,5	0,5		7				№2			
Нанесение размеров (ГОСТ 2.307-68). Сведения об основных требованиях и правилах нанесения размеров рассматриваются выборочно в зависимости от этапов выполнения графических работ. АксонOMETрические проекции (ГОСТ 2.317-69). Прямоугольные изометрическая и диметрическая проекции. Коэффициенты искажения. О проекциях окружностей, расположенных в плоскостях параллельных плоскостям проекций. Направление большой и малой осей эллипса и их величины в зависимости от принятых коэффициентов искажения. Направления штриховки в разрезах и сечениях аксонOMETрических изображений.	2	11-12	0,5	0,5		7				№ 3			

Основные положения по съемке эскизов. Определение эскиза. Требования к выполнению эскиза. Рекомендации по последовательности выполнения эскиза. Правила выполнения чертежей машиностроительных деталей и их соединений. Резьбы. Образование, назначение, основные параметры и элементы резьбы: длина полного профиля резьбы, сбеги, недорезы, фаски, проточки. Изображение резьб и их соединений на чертеже (ГОСТ 2.311-68).	2	13-14	0,5	0,5		7				№ 4				
Резьбы стандартные и нестандартные: метрическая, дюймовая, трубная, коническая, трапецидальная, упорная, круглая, прямоугольная и специальная. Крепежные изделия: болты, винты, шпильки, гайки, шайбы, шплинты, штифты. Типы, исполнение и назначение крепежных деталей. Структура условного обозначения крепежной детали (ГОСТ 1759-70). Их изображение на чертеже и обозначение в основной надписи и спецификации. Резьбовые соединения: болтовое и шпилечное.	2	15-16	0,25	0,25		7				№ 5				
9. Обзорная лекция. Оформление графических работ. Подготовка к экзамену.	2	17-18	0,25	0,25		8								
Итого			4	4		64							Э	

МИНИСТЕРСТВО НАУКИ И ВЫСШЕГО ОБРАЗОВАНИЯ И НАУКИ РОССИЙСКОЙ ФЕДЕРАЦИИ
ФЕДЕРАЛЬНОЕ ГОСУДАРСТВЕННОЕ АВТОНОМНОЕ ОБРАЗОВАТЕЛЬНОЕ УЧРЕЖДЕНИЕ ВЫСШЕГО ОБРАЗОВАНИЯ

**«МОСКОВСКИЙ ПОЛИТЕХНИЧЕСКИЙ УНИВЕРСИТЕТ»
(МОСКОВСКИЙ ПОЛИТЕХ)**

Направление подготовки: 23.03.03 «Эксплуатация транспортно- технологических машин и комплексов». профиль «Инжиниринг и эксплуатация транспортных систем»

Форма обучения: очная, очно-заочная, заочная

Вид профессиональной деятельности: в соответствии с ФГОС ВО.

Кафедра: «Инженерной графики и компьютерного моделирования»

ФОНД ОЦЕНОЧНЫХ СРЕДСТВ

ПО ДИСЦИПЛИНЕ

«Инженерная графика»

Состав: 1. Паспорт фонда оценочных средств

2. Описание оценочных средств:
вариант билета к зачету,
вариант экзаменационного билета
образец рабочей тетради,
варианты контрольных работ
варианты РГР,
перечень комплектов заданий

Составитель: Андреева А.А.

Москва, 2021 год

ПОКАЗАТЕЛЬ УРОВНЯ СФОРМИРОВАННОСТИ КОМПЕТЕНЦИЙ

Инженерная графика					
ФГОС 23.03.03 «Эксплуатация транспортно- технологических машин и комплексов». Профиль «Инжиниринг и эксплуатация транспортных систем»					
В процессе освоения данной дисциплины студент формирует и демонстрирует следующие общепрофессиональные компетенции:					
КОМПЕТЕНЦИИ					
ИНДЕКС	ФОРМУЛИРОВКА	Перечень компонентов	Технология формирования компетенций	Форма оценочного средства**	Степени уровней освоения компетенций
ОПК-6	Способен участвовать в разработке технической документации с использованием стандартов, норм и правил, связанных с профессиональной деятельностью (ОПК-6).	<p>знать: методы построения обратимых чертежей пространственных объектов и зависимостей; изображения на чертеже прямых, плоскостей, кривых линий и поверхностей; способы преобразования чертежа;</p> <p>уметь: применять методы и способы решения задач начертательной геометрии в последующих разделах инженерной и компьютерной графики при выполнении конструкторской документации;</p> <p>владеть: имеющимися средствами и способами выполнения рабочей проектной и технологической документации.</p>	лекции, практические занятия, самостоятельная работа.	Э, К/Р, РГР, ИП	<p>Базовый уровень способен использовать требования ЕСКД в стандартных учебных ситуациях при выполнении эскизов и чертежей.</p> <p>Повышенный уровень способен оформлять проектную и рабочую техническую документацию в соответствии с нормативными документами.</p>

** - Сокращения форм оценочных средств см. в приложении 2 к РП.

Приложение 3 к рабочей программе

Перечень оценочных средств по дисциплине «Инженерная графика»

№ ОС	Наименование оценочного средства	Краткая характеристика оценочного средства	Представление оценочного средства в ФОС
1	Экзамен (Э)	Курсовые экзамены по всей дисциплине или ее части преследуют цель оценить работу студента за курс (семестр), полученные теоретические знания, прочность их, развитие творческого мышления, приобретение навыков самостоятельной работы, умение синтезировать полученные знания и применять их к решению практических задач.	Образцы экзаменационных билетов. Перечень вопросов для подготовки к экзамену.
2	Контрольная работа (К/Р)	Средство проверки умений применять полученные знания для решения задач определенного типа по теме или разделу	Образцы контрольных заданий
3	Расчетно- графическая работа (РГР)	Средство проверки умений применять полученные знания по заранее определенной методике для решения задач или заданий по модулю или дисциплине в целом.	Образец заданий для выполнения расчетно-графической работы
4	Игровое проектирование (ИП)	Игровое проектирование (конструирование, разработка методик) предполагает наличие исследовательской, инженерной или методической проблемы или задачи, разделение участников на небольшие соревнующиеся группы и разработку ими вариантов решения поставленной проблемы (задачи), проведение заключительного заседания экспертного совета, на котором группы публично защищают разработанные варианты решений. Учебные цели и система оценки деятельности в основном ориентированы на качество выполнения конкретного проекта и представления результатов проектирования.	Образец заданий для игрового проектирования

Вариант экзаменационного билета (первый семестр)

МИНИСТЕРСТВО НАУКИ И ВЫСШЕГО ОБРАЗОВАНИЯ РОССИЙСКОЙ ФЕДЕРАЦИИ
ФЕДЕРАЛЬНОЕ ГОСУДАРСТВЕННОЕ БЮДЖЕТНОЕ ОБРАЗОВАТЕЛЬНОЕ УЧРЕЖДЕНИЕ ВЫСШЕГО ОБРАЗОВАНИЯ
«МОСКОВСКИЙ ПОЛИТЕХНИЧЕСКИЙ УНИВЕРСИТЕТ»
(МОСКОВСКИЙ ПОЛИТЕХ)

Факультет Базовых компетенций, кафедра «Инженерная графика и компьютерное моделирование»
Дисциплина Инженерная графика
Образовательная программа: **23.03.03 «Эксплуатация транспортно- технологических машин и комплексов»**. Профиль «Инжиниринг и эксплуатация транспортных систем»

Курс 1, семестр 1

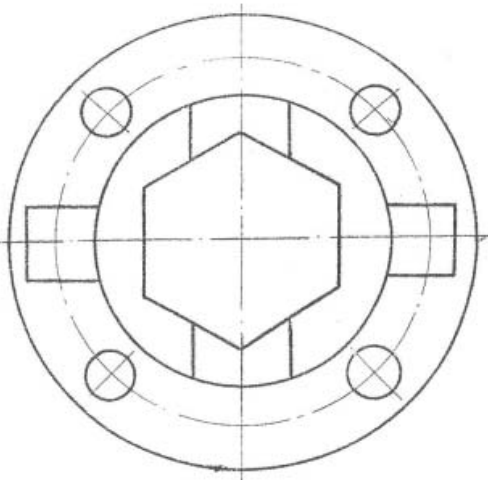
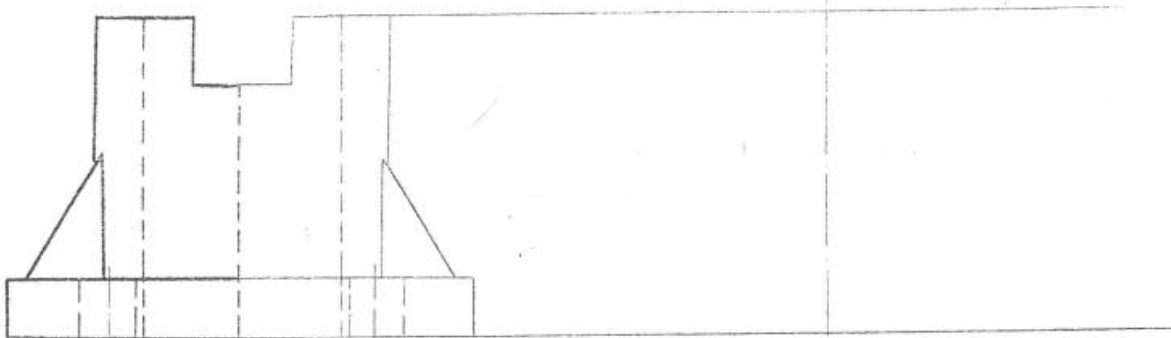
БИЛЕТ № 14

1. Построить третий вид по двум заданным с выполнением фронтального и профильного разрезов детали в задании № .

2. Ответить на вопросы билета

Утверждено на заседании кафедры « » 20 г., протокол № .

Зав. кафедрой _____ / _____ /



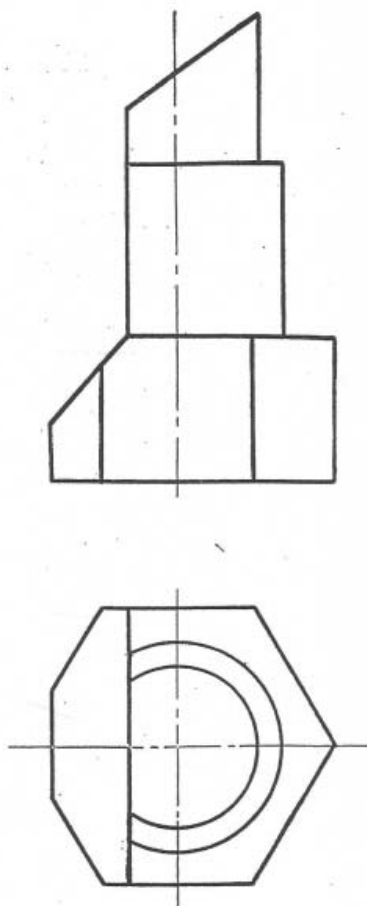
1. Какие основные форматы листов чертежей устанавливает стандарт? Какой принцип заложен в их образование и как их обозначают? Привести примеры по своим листам.
2. Как разделяются изображения на чертеже в зависимости от их содержания? Назвать изображения, выполненные в контрольной работе.
3. Какую резьбу называют цилиндрической? Наружной? Внутренней?

Студент	Гр.	Ив
---------	-----	----

Вариант Контрольной работы «Инженерная графика»

Построить третий вид предмета по двум заданным его видам.

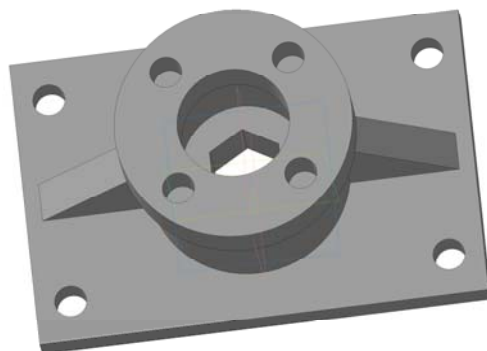
29





**Вариант Расчетно-графической работы № 1
(Проекционное черчение) (первый семестр)**

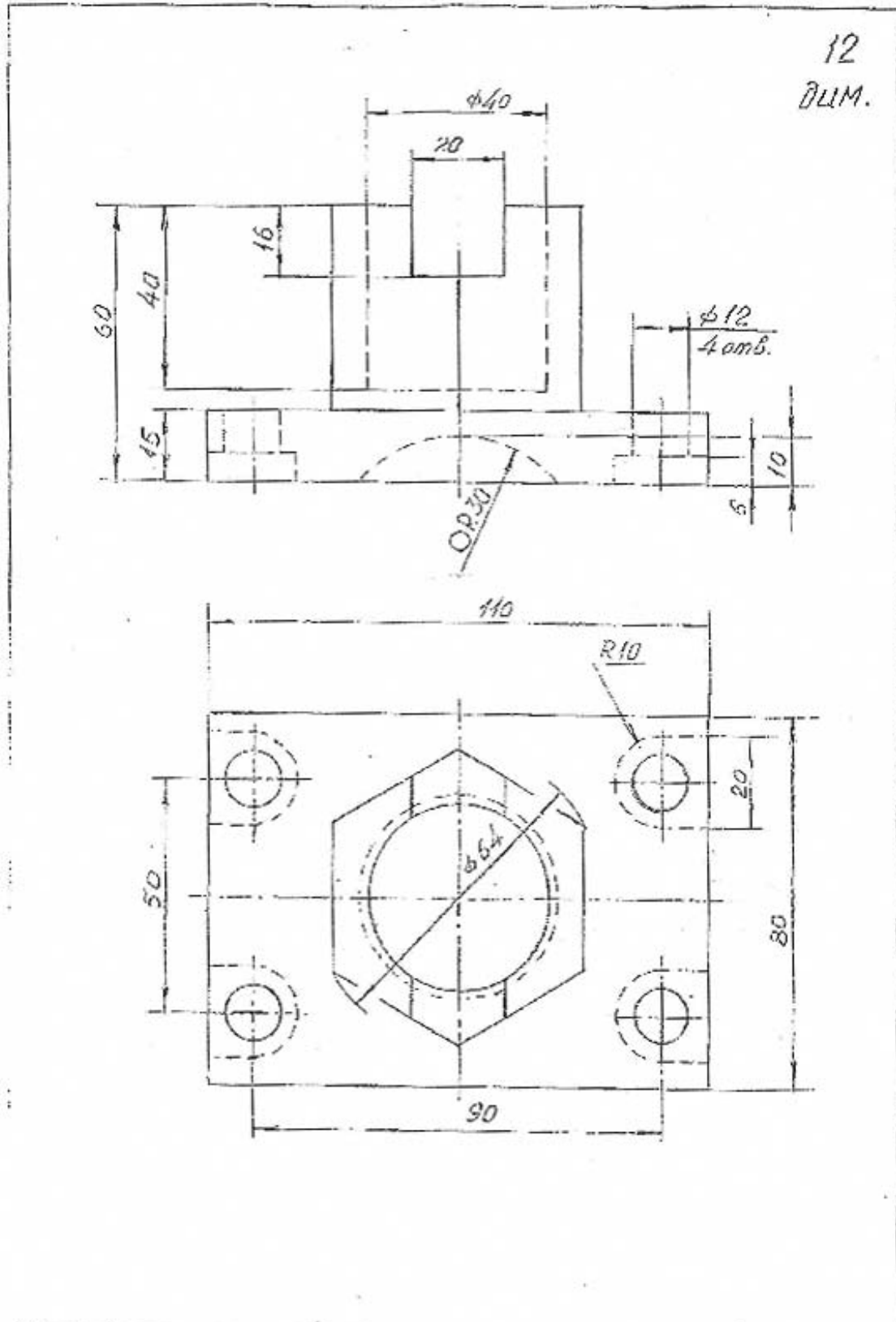
Снять эскиз с учебной модели с выполнением соответствующих разрезов и сечений. Проставить размерные линии.



Вариант Расчетно-графической работы № 2

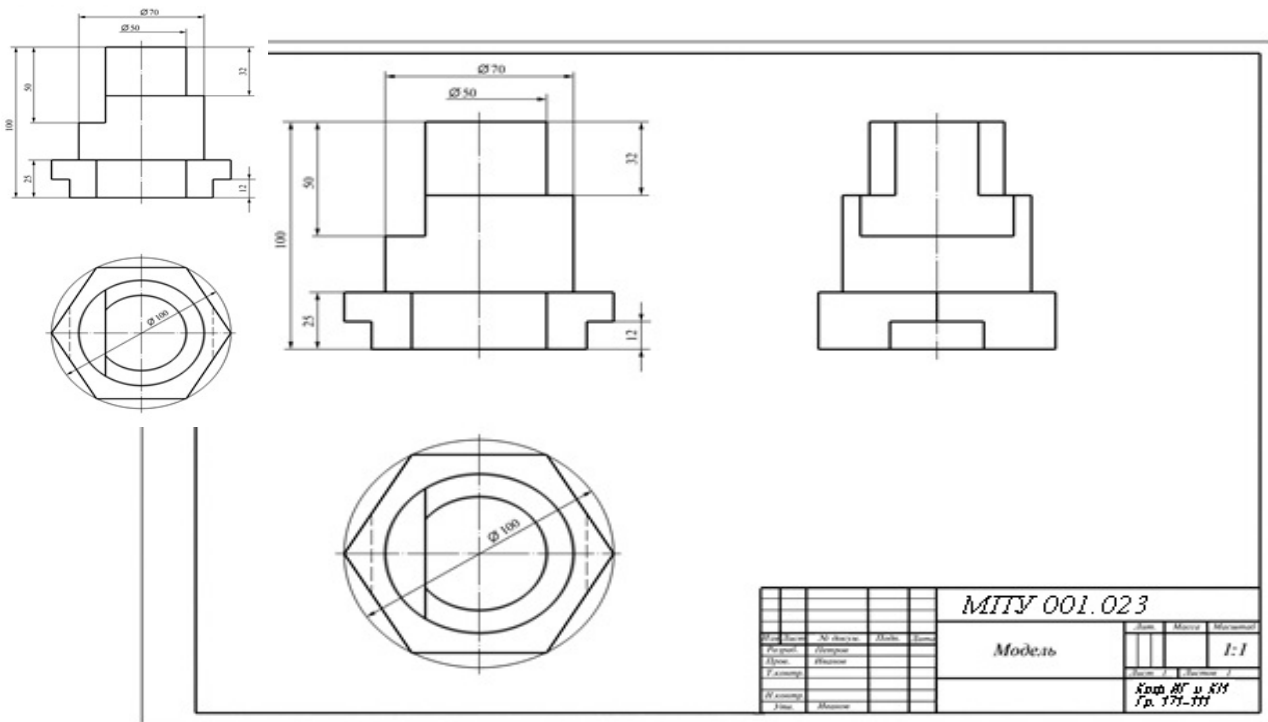
(проекционное черчение)

Построить третью проекцию предмета по двум заданным его проекциям с выполнением соответствующих разрезов. Построить натуральный вид фигуры сечения предмета наклонной плоскостью.



Вариант Расчетно-графической работы №3 «Проекционное черчение»

По двум изображениям построить третье изображение.



Вариант Расчетно-графической работы №4 «Проекционное черчение»

Снять эскиз с учебной модели. (Рис.4.). Вычертить модель в шести основных видах. Построить 3D модель изделия.



Рис.4. Фото учебной модели.

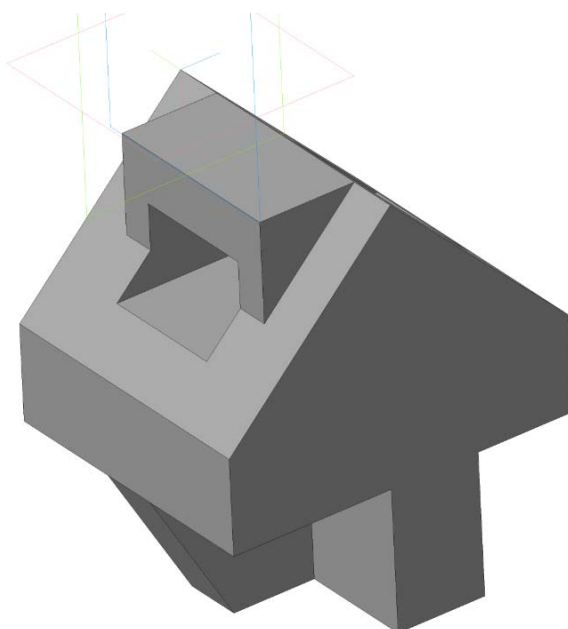
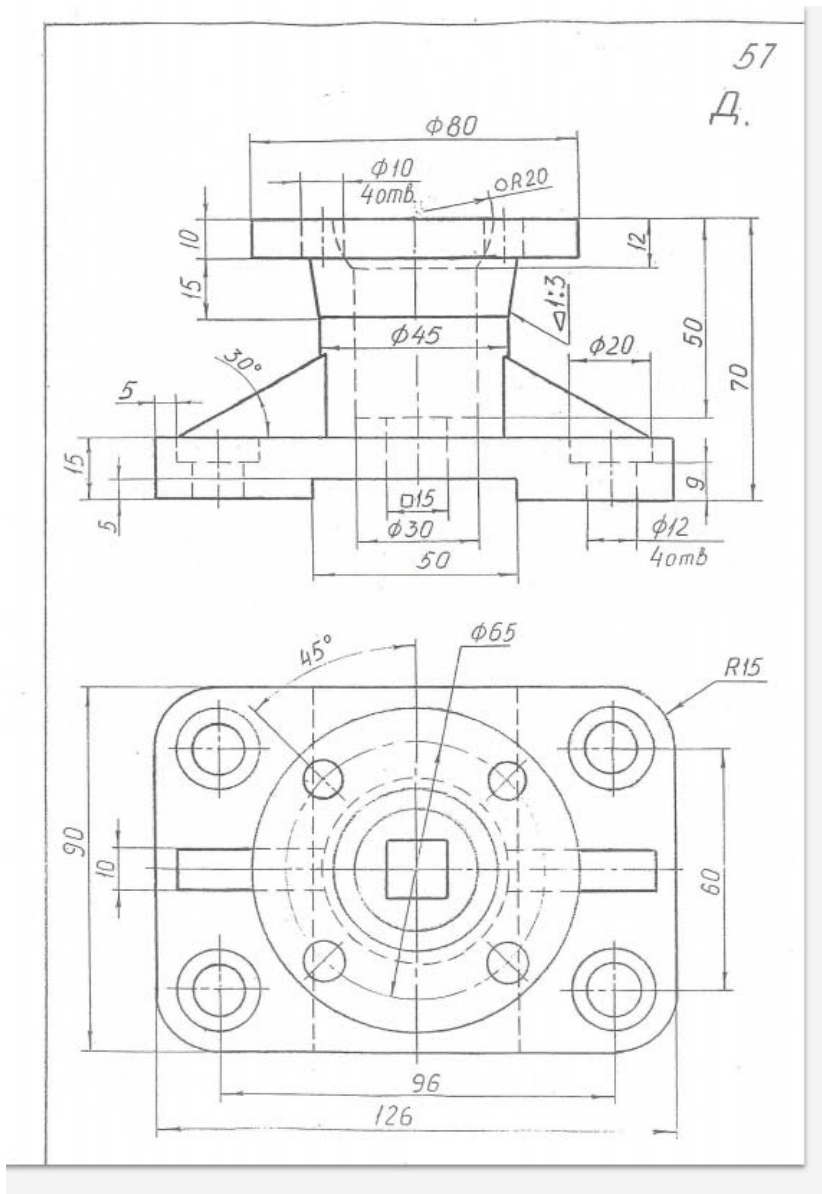


Рис.5. 3D модель.

Вариант Расчетно-графической работы №5 «Проекционное черчение»



По двум изображениям построить третье с разрезами.

МИНИСТЕРСТВО НАУКИ И ВЫСШЕГО ОБРАЗОВАНИЯ РОССИЙСКОЙ ФЕДЕРАЦИИ
Федеральное государственное автономное образовательное учреждение высшего образования

Московский политехнический университет

Направление подготовки:

**23.03.03 «Эксплуатация транспортно- технологических машин и комплексов». Профиль
«Инжиниринг и эксплуатация транспортных систем»**

Кафедра «Инженерной графики и компьютерного моделирования»

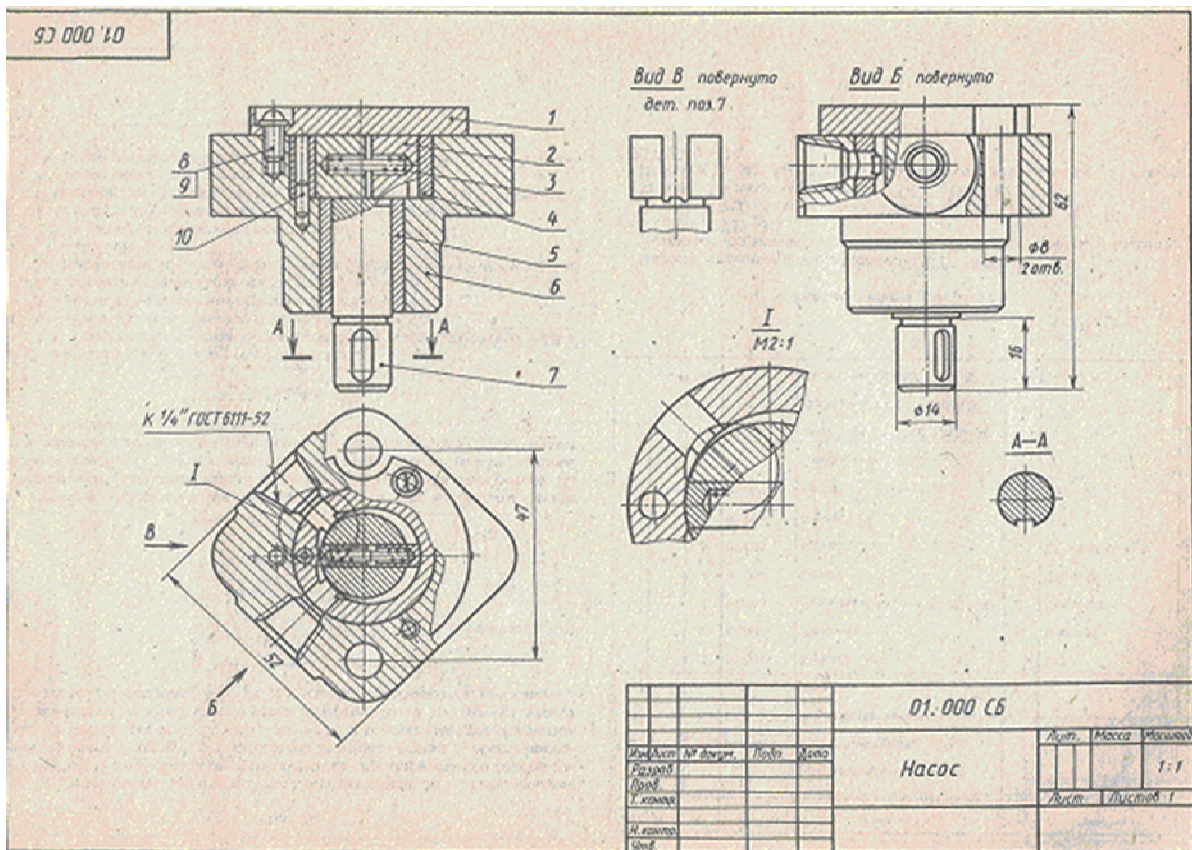
Игровое проектирование

по дисциплине «Инженерная графика»

- 1. Тема:** Создание чертежей отдельных деталей (деталировка) и выполнение сборочного чертежа от руки или на компьютере.
- 2. Концепция игры:** Организация небольших соревнующихся групп учащихся. Чтение чертежа. Постановка задачи по созданию рабочих чертежей деталей из сборочного чертежа, внесению изменений в конструкцию и выполнение сборочного чертежа. Создание «экспертного сообщества» из представителей команд. Защита проектов.
- 3. Ожидаемый (е) результат (ы):** Приобретение практических навыков по созданию рабочих чертежей деталей.

Критерии оценки:

- оценка «отлично» выставляется студенту, если он активно участвовал в работе команды, проявлял инициативу, участвовал в распределении задач, внес несколько существенных предложений по выполнению поставленной задачи, без ошибок выполнил свою часть работы;
- оценка «хорошо» выставляется студенту, если он активно участвовал в работе команды, проявлял инициативу, без существенных ошибок выполнил свою часть работы;
- оценка «удовлетворительно» выставляется студенту, если он выполнил свою часть работы без существенных ошибок;



Вопросы для подготовки к экзамену по дисциплине «Инженерная графика»

1. Назовите основные линии чертежа, их назначение и параметры.
2. Назовите основные форматы и их размеры.
3. Как получают и обозначают дополнительные форматы? Укажите размеры листа формата А4х3.
4. Где на чертеже формата А4 располагают основную надпись и где её рас полагают на остальных форматах?
5. Что такое масштаб? Назовите стандартные масштабы уменьшения и увеличения?
6. Что такое масштабы увеличения и уменьшения? Какие указывают размеры изделия при выполнении его чертежа в масштабе увеличения или уменьшения?
7. Что такое прописные и строчные буквы? Чем определяется размер(номер) шрифта?
8. Назовите разницу между шрифтами типа А и Б. Какова высота арабских цифр для каждого номера шрифта?
9. Что называется видом? Какой вид называется главным и как он выбирается?
10. Как получают основные виды, как они называются и располагаются на чертеже?
11. В каком случае на чертеже наносится название вида? Что означает знак «о», какова его форма, размеры и в каком случае и как он наносится?
12. Какое изображение называют сечением и для чего его применяют? Какими линиями обводят вынесенные и наложенные сечения?
13. Какое изображение называют разрезом? Для чего применяют разрезы?
14. Чем отличается разрез от сечения? Какие разрезы называют сложными?

15. В каких случаях используют выносные элементы? Как оформляют изображение выносного элемента?
16. Как указывается масштаб, в котором выполнен выносной элемент? Может ли выносной элемент содержать подробности, не указанные на основном изображении изделия, и отличаться от него по содержанию?
17. Как изображаются симметричные фигуры? В каких случаях допускается соединять половину вида и половину разреза и как выполняются эти изображения?
18. Изображение сплошных валов, винтов, заклёпок. Изображение разрезов рёбер жесткости или тонких стенок.
19. Что такое выкатывание отверстия в секущую плоскость и как оно оформляется при выполнении разреза?
20. Изображение деталей с разрывом. Наложённая проекция.
21. Как проводятся выносные линии при нанесении размера прямолинейного отрезка и размерная линия по отношению к выносным линиям?
22. Какие формы стрелок, используются на концах размерной линии и примерное соотношение её элементов?
23. В каком случае стрелки на размерной линии наносятся только с одной стороны, а размерная линия проводится за ось изображения?
24. Как проводят выносные и размерные линии при нанесении размера угла?
25. Как располагают размерные числа по отношению к размерным линиям? Допускается ли пересечение размерных чисел и стрелок размерных линий какими-либо линиями чертежа?
26. В каких случаях линейные и угловые размеры наносятся на полке линии-выноске?
27. В каких единицах указывают линейные размеры на чертежах, и в каком случае эти единицы обозначаются на чертеже?
28. В каких единицах указывают угловые размеры и проставляют ли эти единицы у размерных чисел?
29. Каковы минимальные расстояния между параллельными размерными линиями и между размерной линией и линией видимого контура?
30. Как рекомендуется располагать размерные числа по отношению к нескольким параллельным или концентрическим размерным линиям? Как следует указывать меньшие и большие размеры по отношению к контуру изображения, чтобы размерные и выносные линии не пересекались?

Перечень комплектов заданий

1. Комплект заданий по разделу «Инженерная графика» (ОПК-6)

1.1. Проекционное черчение

2.1.1 Контрольные работы

Тема: По двум видам построить третий вид, вариант 1...38

2.1.2 Расчетно-графические работы

Тема: Виды – «Построение эскиза модели на 6-ть видов», вариант 1...36

Тема: Виды – «По 2-м видам построить третий», вариант 1...36

Тема: Разрезы – «Построение эскиза модели на разрезы», вариант 1...70

Тема: Разрезы – «Построение 3^{ей} проекции по 2^м заданным с разрезами.

Изометрия», вариант 1...55

Тема: Разрезы – «Построение 3^{ей} проекции по 2^м заданным с разрезами. вариант 1...30

2.1.3. Работы по игровому проектированию

Сборочные чертежи. Вариант 1...30.