

Документ подписан простой электронной подписью

Информация о владельце:

ФИО: Максимов Алексей Борисович

Должность: директор департамента по образовательной политике

Дата подписания: 04.10.2023 14:59:04

Уникальный программный ключ:

8db180d1a3f02ac9e60521a5672742735c18b1d6

МИНИСТЕРСТВО НАУКИ И ВЫСШЕГО ОБРАЗОВАНИЯ РОССИЙСКОЙ ФЕДЕРАЦИИ
ФЕДЕРАЛЬНОЕ ГОСУДАРСТВЕННОЕ АВТОНОМНОЕ ОБРАЗОВАТЕЛЬНОЕ УЧРЕЖДЕНИЕ ВЫСШЕГО ОБРАЗОВАНИЯ


«МОСКОВСКИЙ ПОЛИТЕХНИЧЕСКИЙ УНИВЕРСИТЕТ»

(МОСКОВСКИЙ ПОЛИТЕХ)

Факультет машиностроения

УТВЕРЖДАЮ

Декан

 /Е.В. Сафонов /

«16» февраля 2023г.

РАБОЧАЯ ПРОГРАММА ДИСЦИПЛИНЫ

Электротехника

Направление подготовки

11.03.01 Радиотехника

Профиль

Интеллектуальная радиоэлектроника и промышленный интернет вещей

Квалификация

Бакалавр

Формы обучения

очная, заочная

Москва, 2023 г.

Разработчик(и):

Профессор кафедры АиУ, д.т.н. доцент



/ В.Р. Гасияров

Согласовано:

Заведующий кафедрой «Автоматика и управление»,
Д.т.н., профессор



/ А.А. Радионов/

Руководитель образовательной программы
Д.т.н., профессор



/ А.А. Радионов/

Содержание

1	Цели, задачи и планируемые результаты обучения по дисциплине.....	4
2	Место дисциплины в структуре образовательной программы	5
3	Структура и содержание дисциплины.....	6
	3.1 Виды учебной работы и трудоемкость	6
	3.2 Тематический план изучения дисциплины	7
	3.3 Содержание дисциплины	10
	3.4 Тематика семинарских/практических и лабораторных занятий	11
	3.5 Тематика курсовых проектов (курсовых работ)	12
4	Учебно-методическое и информационное обеспечение.....	12
	4.1 Нормативные документы и ГОСТы	12
	4.2 Основная литература	12
	4.3 Дополнительная литература	13
	4.4 Электронные образовательные ресурсы.....	13
	4.5 Лицензионное и свободно распространяемое программное обеспечение	13
	4.6 Современные профессиональные базы данных и информационные справочные системы.....	13
5	Материально-техническое обеспечение	14
6	Методические рекомендации	14
	6.1 Методические рекомендации для преподавателя по организации обучения	14
	6.2 Методические указания для обучающихся по освоению дисциплины	15
7	Фонд оценочных средств	15
	7.1 Методы контроля и оценивания результатов обучения.....	16
	7.2 Шкала и критерии оценивания результатов обучения.....	17
	7.3 Оценочные средства	22

1 Цели, задачи и планируемые результаты обучения по дисциплине

Целью преподавания данной дисциплины является создание научной (теоретической) базы для последующего изучения различных специальных электротехнических дисциплин.

Задачи изучения дисциплины заключаются в освоении теории физических явлений, положенных в основу создания и функционирования различных электротехнических устройств, а также в привитии практических навыков использования методов анализа и расчёта электрических и магнитных цепей для решения широкого круга задач.

Обучение по дисциплине «Электротехника» направлено на формирование у обучающихся следующих компетенций:

Код и наименование компетенций	Индикаторы достижения компетенции	Наименование показателя оценивания
ОПК-1. Способен использовать положения, законы и методы естественных наук и математики для решения задач инженерной деятельности	ИОПК-1.1 Понимает фундаментальные законы природы; основные физические и математические методы накопления, передачи и обработки информации ИОПК-1.2 Применяет физические законы и математические методы для решения задач теоретического и прикладного характера ИОПК-1.3 Использует знания естественных наук и математики при решении практических задач	Знать: основные понятия и законы теории электромагнитного поля и теории электрических и магнитных цепей. Уметь: выявлять физическую сущность явлений и процессов в различных электротехнических устройствах и выполнять применительно к ним технические расчёты Владеть: методами расчёта переходных и установившихся процессов в линейных и нелинейных электрических цепях в целях повышения качества электрической энергии
ОПК-2. Способен самостоятельно проводить экспериментальные исследования и использовать основные приемы обработки и представления полученных данных	ИОПК-2.1 Применяет основные методы и средства проведения экспериментальных исследований ИОПК-2.2 Выбирает эффективную методику экспериментальных исследований ИОПК-2.3 Проводит экспериментальные исследования, обрабатывает и представляет полученные данные	Знать: основные методы и средства проведения экспериментальных исследований в области электротехники Уметь: проводить экспериментальные исследования в области электротехники, выбирать соответствующие методы расчёта, оформлять результаты расчёта, применять компьютерную технику для выполнения технических расчётов. Владеть: навыками лабораторных исследований,

		навыками работы с основными электроизмерительными приборами, навыками работы с компьютерной техникой и программами для электротехнических расчётов
--	--	--

2 Место дисциплины в структуре образовательной программы

Дисциплина относится к обязательной части блока Б1 «Дисциплины (модули)».

Дисциплина непосредственно связана со следующими дисциплинами и практиками

ООП:

Линейная алгебра

Математический анализ

Методы и средства измерений

Радиотехнические системы

Радиотехнические цепи и сигналы

Специальные главы математики

Физика

Физические основы электроники

Электродинамика и распространение радиоволн

Электронные устройства

3 Структура и содержание дисциплины

Общая трудоемкость дисциплины составляет 8 зачетных единиц (288 часов).

3.1 Виды учебной работы и трудоемкость (по формам обучения)

3.1.1 Очная форма обучения

№ п/п	Вид учебной работы	Количество часов	Семестры	
			2	3
1	Аудиторные занятия	144	90	54
	В том числе:			
1.1	Лекции	72	54	18
1.2	Семинарские/практические занятия	36	18	18
1.3	Лабораторные занятия	36	18	18
2	Самостоятельная работа	144	54	90
	В том числе:			
2.1	Подготовка отчетов по лабораторным работам	30	10	20
2.2	Подготовка к контрольным работам	24	12	12
2.3	Работа с конспектом лекций	20		20
2.4	Выполнение расчетно-графических работ	34	14	20
2.5	Подготовка к экзамену	36	18	18
3	Промежуточная аттестация			
	Зачет/диф.зачет/экзамен		экзамен	экзамен
	Итого	288	144	144

3.1.2 Заочная форма обучения

№ п/п	Вид учебной работы	Количество часов	Семестры	
			3	4
1	Аудиторные занятия	32	16	16
	В том числе:			
1.1	Лекции	16	8	8
1.2	Семинарские/практические занятия	8	4	4
1.3	Лабораторные занятия	8	4	4
2	Самостоятельная работа	256	128	128
	В том числе:			
2.1	Подготовка отчетов по лабораторным работам	20	10	10
2.2	Подготовка к контрольным работам	20	10	10
2.3	Работа с конспектом лекций	100	50	50
2.4	Выполнение расчетно-графических работ	80	40	40
2.5	Подготовка к экзамену	36	18	18
3	Промежуточная аттестация			
	Зачет/диф.зачет/экзамен		экзамен	экзамен
	Итого	288	144	144

3.2 Тематический план изучения дисциплины

3.2.1 Очная форма обучения

№ п/п	Разделы/темы дисциплины	Трудоемкость, час					
		Всего	Аудиторная работа				Самостоятельная работа
			Лекции	Семинарские/ практические занятия	Лабораторные занятия	Практическая подготовка	
1	Раздел 1. Введение в электрические цепи	4	4	0	0	0	2
1.1	Тема 1. Основные понятия и законы электричества и магнетизма		2				1
1.2	Тема 2. Основные понятия и законы электрических цепей		2				1
2	Раздел 2. Линейные цепи постоянного тока и методы их расчета	50	12	6	4	0	28
2.1	Тема 1. Методы решения задачи анализа цепей постоянного тока.		10	4	2		22
2.2	Тема 2. Свойства линейных электрических цепей.		2	2	2		6
3	Раздел 3. Цепи синусоидального тока и методы их расчета.	70	18	10	12	0	30
3.1	Тема 1. Способы представления гармонических величин.		1				1
3.2	Тема 2. Электрическая цепь с идеальной катушкой индуктивности, идеальным конденсатором и резистором		1				1
3.3	Тема 3. Законы Кирхгофа в комплексной форме.		2	1	2		2
3.4	Тема 4. Методы расчета цепей синусоидального тока		4	2			6
3.5	Тема 5. Мощность в цепи синусоидального тока		2	1	2		4
3.6	Тема 6 Резонанс в цепях синусоидального тока		4	4	4		8
3.7	Тема 7. Цепи синусоидального тока с индуктивно связанными элементами		4	2	4		8
4	Раздел 4. Трехфазные электрические цепи.	55	12	6	8	0	29
4.1	Тема 1. Получение трехфазных ЭДС. Трехфазные источники		2		2		3
4.2	Тема 2. Способы соединения трехфазных источников		2				4

4.3	Тема 3. Расчет симметричных трехфазных цепей		2	2	3		10
4.4	Тема 4. Расчет несимметричных трехфазных цепей		4	4	3		10
4.5	Тема 5. Принцип действия трёхфазных двигателей		2				2
5	Раздел 5. Несинусоидальные токи в линейных цепях	40	6	4	4	0	25
5.1	Тема 1. Общие положения. Разложение периодических функций в ряд Фурье		2				10
5.2	Тема 2. Порядок расчета однофазной цепи при несинусоидальном приложенном напряжении		2	2	4		12
5.3	Тема 3. Высшие гармоники в трёхфазных цепях		2	2			3
6	Раздел 6. Переходные процессы в линейных цепях	69	20	10	8	0	30
	Тема 1. Общие положения. Законы коммутации		4	2	8		10
	Тема 2. Расчет переходных процессов классическим методом		8	4			10
	Тема 3. Расчет переходных процессов операторным методом		8	4			10
Итого		288	72	36	36	0	144

3.2.2 Заочная форма обучения

№ п/п	Разделы/темы дисциплины	Трудоемкость, час					
		Всего	Аудиторная работа				Самостоятельная работа
			Лекции	Семинарские/практические занятия	Лабораторные занятия	Практическая подготовка	
1	Раздел 1. Введение в электрические цепи	4	1	0	0	0	3
1.1	Тема 1. Основные понятия и законы электричества и магнетизма		0,5				1
1.2	Тема 2. Основные понятия и законы электрических цепей		0,5				2
2	Раздел 2. Линейные цепи постоянного тока и методы их расчета	50	2	2	2	0	44
2.1	Тема 1. Методы решения задачи анализа цепей постоянного тока.		1	1			34
2.2	Тема 2. Свойства линейных электрических цепей.		1	1	2		10

3	Раздел 3. Цепи синусоидального тока и методы их расчета.	70	4	1	2	0	63
3.1	Тема 1. Способы представления гармонических величин.		0,5				3
3.2	Тема 2. Электрическая цепь с идеальной катушкой индуктивности, идеальным конденсатором и резистором		0,5				4
3.3	Тема 3. Законы Кирхгофа в комплексной форме.		0,5				4
3.4	Тема 4. Методы расчета цепей синусоидального тока		1	1			12
3.5	Тема 5. Мощность в цепи синусоидального тока		0,5				8
3.6	Тема 6 Резонанс в цепях синусоидального тока		0,5		2		16
3.7	Тема 7. Цепи синусоидального тока с индуктивно связанными элементами		0,5				16
4	Раздел 4. Трехфазные электрические цепи.	55	4	2	2	0	47
4.1	Тема 1. Получение трехфазных ЭДС. Трехфазные источники		1				4
4.2	Тема 2. Способы соединения трехфазных источников		1				6
4.3	Тема 3. Расчет симметричных трехфазных цепей		1	1	1		16
4.4	Тема 4. Расчет несимметричных трехфазных цепей		1	1	1		16
4.5	Тема 5. Принцип действия трёхфазных двигателей						5
5	Раздел 5. Несинусоидальные токи в линейных цепях	40	2	1	0	0	37
5.1	Тема 1. Общие положения. Разложение периодических функций в ряд Фурье		1				14
5.2	Тема 2. Порядок расчета однофазной цепи при несинусоидальном приложенном напряжении		1	1			14
5.3	Тема 3. Высшие гармоники в трёхфазных цепях						9
6	Раздел 6. Переходные процессы в линейных цепях	69	3	2	2	0	62
	Тема 1. Общие положения. Законы коммутации		1		2		20
	Тема 2. Расчет переходных процессов классическим методом		1	1			20
	Тема 3. Расчет переходных процессов операторным методом		1	1			22
Итого		288	16	8	8	0	256

3.3 Содержание дисциплины

Раздел 1. Введение в электрические цепи

Основные понятия и законы электричества и магнетизма: заряд, электрическое поле и его характеристики, электродвижущая сила и электрический ток, магнитное поле и его характеристики. Основные понятия и законы электрических цепей: электрическая цепь и её схема, линейные и нелинейные элементы электрических цепей, Закон Ома, законы Кирхгофа, закон Джоуля-Ленца. Задача анализа электрической цепи.

Раздел 2. Линейные цепи постоянного тока и методы их расчета

Эквивалентные преобразования линейных электрических цепей. Метод уравнений Кирхгофа для расчёта разветвлённых цепей. Метод контурных токов и узловых потенциалов. Метод эквивалентного генератора. Принцип наложения и принцип взаимности.

Раздел 3. Цепи синусоидального тока и методы их расчета.

Синусоидальный ток и его основные характеристики. Активное сопротивление, индуктивность и ёмкость в цепи синусоидального тока. Изображение синусоидальных величин комплексными числами. Законы Ома и Кирхгофа в комплексной форме. Методы расчёта разветвлённых цепей синусоидального тока. Нагрузка в цепи синусоидального тока. Последовательное и параллельное соединения R-L и R-C. Треугольники сопротивлений и проводимостей. Векторная диаграмма. Эквивалентные параметры пассивных двухполосников. Графические методы анализа цепей синусоидального тока. Качественная векторная диаграмма. Топографическая векторная диаграмма напряжений и векторная диаграмма токов. Мощности в цепи синусоидального тока. Коэффициент мощности и способы его улучшения. Понятие об индуктивных связях. Особенности расчёта цепей с взаимной индуктивностью. Последовательное соединение индуктивно связанных катушек. «Развязка» индуктивных связей. Передача энергии между индуктивно связанными катушками. Понятие о трансформаторе. Уравнения, векторная диаграмма и эквивалентная схема. Идеальный трансформатор. Понятие о резонансах в электрических цепях. Резонанс напряжений и резонанс токов и их свойства. Частотные характеристики при резонансах токов и напряжений.

Раздел 4. Трёхфазные электрические цепи.

Трёхфазная система ЭДС и её получение в трёхфазном генераторе Понятие о многофазных цепях. Соединение в звезду и в треугольник. Линейные и фазные напряжения и токи. Несимметричные трехфазные цепи. Неполнофазные режимы при различных способах соединения нагрузки. Мощность в несимметричной трехфазной цепи. Симметричные трехфазные цепи. Расчёт симметричных трёхфазных цепей. Мощность в симметричной трехфазной цепи. Круговое вращающееся магнитное поле. Принцип действия трёхфазных двигателей. Основы метода симметричных составляющих. Разложение системы векторов по симметричным составляющим. Свойства цепей для симметричных составляющих.

Раздел 5. Несинусоидальные токи в линейных цепях

Несинусоидальные ЭДС, напряжения и токи, представление их в виде рядов Фурье. Действующие и средние значения несинусоидальных токов. Определение мощностей. Расчет линейных электрических цепей при несинусоидальных источниках. Высшие гармоники в трёхфазных цепях.

Раздел 6. Переходные процессы в линейных цепях

Понятие о переходных процессах. Законы коммутации. Независимые и зависимые начальные условия. Качественный анализ переходных процессов. Последовательность расчёта переходных процессов классическим методом. Способы составления характеристического уравнения. Оценка времени переходного процесса. Переходные процессы в цепях с одним накопителем. Примеры с постоянным и синусоидальным источником. Разряд конденсатора на сопротивление и индуктивность. Понятие об операторном методе расчёта переходных процессов. Оригинал и изображение. Закон Ома и законы Кирхгофа в операторной форме.

3.4 Тематика семинарских/практических и лабораторных занятий

3.4.1 Семинарские/практические занятия

3.4.1.1 Очная форма обучения

Семинар 1. Методы решения задачи анализа. Метод законов Кирхгофа

Семинар 2. Метод контурных токов и метод узловых потенциалов.

Семинар 3. Свойства линейных электрических цепей. Метод эквивалентного генератора. Принцип наложения и принцип взаимности.

Семинар 4. Основы комплексного метода расчёта. Нагрузка в цепи синусоидального тока.

Семинар 5. Основы комплексного метода расчёта. Расчёт и векторные диаграммы для разветвленной цепи.

Семинар 6. Особенности расчёта цепей с взаимной индуктивностью.

Семинар 7. Резонанс токов.

Семинар 8. Резонанс напряжений.

Семинар 9. Симметричная трехфазная цепь. Расчет и векторные диаграммы.

Семинар 10-11. Несимметричная трехфазная цепь при соединении нагрузки в треугольник. Расчет и векторные диаграммы.

Семинар 12. Расчёт однофазной цепи при несинусоидальном приложенном напряжении.

Семинар 13. Высшие гармоники в трёхфазных цепях.

Семинар 14. Переходные процессы в линейных цепях. Общие сведения.

Семинар 15-16. Расчёт переходных процессов в цепях второго порядка.

Семинар 17-18. Операторный метод расчёта переходных процессов

3.4.1.2 Заочная форма обучения

Семинар 1. Методы решения задачи анализа. Метод законов Кирхгофа. Метод контурных токов и метод узловых потенциалов.

Семинар 2. Нагрузка в цепи синусоидального тока. Расчёт и векторные диаграммы для разветвленной цепи. Расчёт однофазной цепи при несинусоидальном приложенном напряжении.

Семинар 3. Симметричная трехфазная цепь. Несимметричная трехфазная цепь при соединении нагрузки в треугольник. Расчет и векторные диаграммы.

Семинар 4. Расчёт переходных процессов в цепях второго порядка. Операторный метод расчёта переходных процессов

3.4.2 Лабораторные занятия

3.4.2.1 Очная форма обучения

Лабораторное занятие 1. Измерения приборами лабораторного стенда ТЕЦ-НР, Линейная электрическая цепь постоянного тока

Лабораторное занятие 2. Линейная электрическая цепь постоянного тока

- Лабораторное занятие 3-4. Исследование цепи синусоидального тока
 Лабораторное занятие 5-6. Исследование резонанса в цепи с последовательно соединенными элементами R, L, C
 Лабораторное занятие 7-8. Исследование цепи синусоидального тока с индуктивно связанными элементами
 Лабораторное занятие 9-10. Трехфазная цепь, соединенная звездой
 Лабораторное занятие 11-12. Трехфазная цепь, соединенная треугольником
 Лабораторное занятие 13-14. Исследование цепи несинусоидального периодического тока
 Лабораторное занятие 15-16. Переходные процессы в R–L и R–C цепи
 Лабораторное занятие 17-18. Разряд конденсатора C на цепь R–L

3.4.2.2 Заочная форма обучения

- Лабораторное занятие 1. Линейная электрическая цепь постоянного тока
 Лабораторное занятие 2. Исследование резонанса в цепи с последовательно соединенными элементами R, L, C
 Лабораторное занятие 3. Трехфазная цепь, соединенная звездой, трехфазная цепь, соединенная треугольником
 Лабораторное занятие 4. Переходные процессы в R–L и R–C цепи

3.5 Тематика курсовых проектов (курсовых работ)

Не предусмотрены

4 Учебно-методическое и информационное обеспечение

4.1 Нормативные документы и ГОСТы

Не предусмотрены

4.2 Основная литература

1. Бессонов, Л. А. Теоретические основы электротехники. В 2 т. Том 1. Электрические цепи : учебник для вузов / Л. А. Бессонов. — 12-е изд., испр. и доп. — Москва : Издательство Юрайт, 2023. — 831 с. — (Высшее образование). — ISBN 978-5-534-10731-9. — Текст : электронный // Образовательная платформа Юрайт [сайт]. — URL: <https://urait.ru/bcode/517560>.
2. Бессонов, Л. А. Теоретические основы электротехники. В 2 т. Том 2. Электромагнитное поле : учебник для вузов / Л. А. Бессонов. — 12-е изд., испр. и доп. — Москва : Издательство Юрайт, 2023. — 389 с. — (Высшее образование). — ISBN 978-5-534-07888-6. — Текст : электронный // Образовательная платформа Юрайт [сайт]. — URL: <https://urait.ru/bcode/510545>.
3. Миленина, С. А. Электротехника : учебник и практикум для вузов / С. А. Миленина, Н. К. Миленин ; под редакцией Н. К. Миленина. — 2-е изд., перераб. и доп. — Москва : Издательство Юрайт, 2023. — 263 с. — (Высшее образование). — ISBN 978-5-534-05077-6. — Текст : электронный // Образовательная платформа Юрайт [сайт]. — URL: <https://urait.ru/bcode/514157>.
4. Электротехника : учебное пособие / О. Б. Давыденко, В. В. Богданов, Н. П. Савин, А. В. Сапсалева. — Новосибирск : НГТУ, 2022. — 216 с. — ISBN 978-5-7782-4681-2.

— Текст : электронный // Лань : электронно-библиотечная система. — URL: <https://e.lanbook.com/book/306317>.

4.3 Дополнительная литература

1. Теоретические основы электротехники. Сборник задач : учебное пособие для вузов / Л. А. Бессонов [и др.] ; ответственный редактор Л. А. Бессонов. — 5-е изд., испр. и доп. — Москва : Издательство Юрайт, 2022. — 528 с. — (Высшее образование). — ISBN 978-5-9916-3486-1. — Текст : электронный // Образовательная платформа Юрайт [сайт]. — URL: <https://urait.ru/bcode/508127>.
2. Потапов, Л. А. Теоретические основы электротехники. Сборник задач : учебное пособие для вузов / Л. А. Потапов. — 2-е изд., испр. и доп. — Москва : Издательство Юрайт, 2023. — 245 с. — (Высшее образование). — ISBN 978-5-534-08894-6. — Текст : электронный // Образовательная платформа Юрайт [сайт]. — URL: <https://urait.ru/bcode/514145>.
3. Атабеков, Г. И. Основы теории цепей / Г. И. Атабеков. — 7-е изд., стер. — Санкт-Петербург : Лань, 2022. — 424 с. — ISBN 978-5-507-45036-7. — Текст : электронный // Лань : электронно-библиотечная система. — URL: <https://e.lanbook.com/book/256100>.
4. Атабеков, Г. И. Теоретические основы электротехники. Линейные электрические цепи : учебное пособие для вузов / Г. И. Атабеков ; составители О. И. Бабошко, И. С. Маркова. — 10-е изд., стер. — Санкт-Петербург : Лань, 2021. — 592 с. — ISBN 978-5-8114-7104-1. — Текст : электронный // Лань : электронно-библиотечная система. — URL: <https://e.lanbook.com/book/155669>.

4.4 Электронные образовательные ресурсы

Не предусмотрено

4.5 Лицензионное и свободно распространяемое программное обеспечение

1. Microsoft-Office
2. PTC-MathCAD
3. Microsoft-Windows

4.6 Современные профессиональные базы данных и информационные справочные системы

1. Единое окно доступа к образовательным ресурсам Федеральный портал <http://window.edu.ru>
2. Компьютерные информационно-правовые системы «Консультант» <http://www.consultant.ru>, «Гарант» <http://www.garant.ru>
3. Официальный интернет-портал правовой информации <http://pravo.gov.ru>.
4. Научная электронная библиотека <http://www.elibrary.ru>
5. Российская государственная библиотека <http://www.rsl.ru>
6. ЭБС «Университетская библиотека онлайн» <https://biblioclub.ru/index.php>

5 Материально-техническое обеспечение

1. Компьютерный класс с предустановленным программным обеспечением, указанным в п. 4.5, мультимедийное оборудование (проектор, персональный компьютер преподавателя).
2. Специализированная аудитория для проведения лабораторных работ. Оборудование и аппаратура: осциллографы, комплект типового лабораторного оборудования "Основы электроники"; ОЭ1-С-Р (стендовое исполнение, ручная версия).
3. Аудитория для лекционных, практических занятий. Оборудование и аппаратура: аудиторная доска, возможность использования мультимедийного комплекса.

6 Методические рекомендации

6.1 Методические рекомендации для преподавателя по организации обучения

На первом занятии по дисциплине необходимо ознакомить студентов с порядком ее изучения (темами курса, формами занятий, текущего и промежуточного контроля), раскрыть место и роль дисциплины в системе наук, ее практическое значение, довести до студентов требования к форме отчетности и применения видов контроля. Выдаются задания для подготовки к практическим и семинарским занятиям.

При подготовке к лабораторным и практическим работам по перечню объявленных тем преподавателю необходимо уточнить план их проведения, продумать формулировки и содержание учебных вопросов, выносимых на обсуждение, ознакомиться с перечнем тематических вопросов.

В ходе работы во вступительном слове раскрыть практическую значимость темы работы, определить порядок ее проведения, время на обсуждение каждого учебного вопроса. Применяя фронтальный опрос дать возможность выступить всем студентам, присутствующим на занятии.

В заключительной части работы следует подвести ее итоги: дать оценку выступлений каждого студента и учебной группы в целом. Раскрыть положительные стороны и недостатки проведенной лабораторной работы. Ответить на вопросы студентов. Выдать задания для самостоятельной работы по подготовке к следующему занятию.

Методика преподавания дисциплины «Электротехника» и реализация компетентностного подхода в изложении и восприятии материала предусматривает использование следующих активных и интерактивных форм проведения групповых, индивидуальных, аудиторных занятий в сочетании с внеаудиторной работой с целью формирования и развития профессиональных навыков обучающихся:

- подготовка к выполнению и защита практических и лабораторных работ с помощью специализированного программного обеспечения;
- защита и индивидуальное обсуждение выполняемых этапов расчетно-графических работ;
- технологии анализа ситуаций для активного обучения, которые позволяют студентам соединить теорию и практику, представить примеры принимаемых решений и их последствий, демонстрировать различные позиции, формировать навыки оценки альтернативных вариантов в вероятностных условиях.

Обучение по дисциплине ведется с применением традиционных потоково-групповых информационно-телекоммуникационных технологий. При осуществлении образовательного процесса по дисциплине используются следующие информационно-телекоммуникационные технологии: презентации с применением проектора и программы PowerPoint.

6.2 Методические указания для обучающихся по освоению дисциплины

Самостоятельная работа студентов направлена на решение следующих задач:

Самостоятельная работа является одним из видов учебных занятий. Цель самостоятельной работы – практическое самостоятельное получение студентами навыков работы в программе математического моделирования, рассматриваемых в процессе изучения дисциплины.

Аудиторная самостоятельная работа по дисциплине выполняется на учебных занятиях под непосредственным руководством преподавателя и по его заданию.

Внеаудиторная самостоятельная работа выполняется студентом по заданию преподавателя, но без его непосредственного участия.

Задачи самостоятельной работы студента:

- развитие навыков самостоятельной учебной работы;
- освоение содержания дисциплины;
- углубление содержания и осознание основных понятий дисциплины;
- использование материала, собранного и полученного в ходе самостоятельных занятий для эффективной подготовки к экзамену.

Виды внеаудиторной самостоятельной работы:

- самостоятельное изучение отдельных тем дисциплины;
- выполнение расчетно-графических работ;
- подготовка к лабораторным и практическим занятиям;
- оформление отчетов по выполненным лабораторным работам и подготовка к их защите;

Для выполнения любого вида самостоятельной работы необходимо пройти следующие этапы:

- определение цели самостоятельной работы;
- конкретизация познавательной задачи;
- самооценка готовности к самостоятельной работе;
- выбор адекватного способа действия, ведущего к решению задачи;
- планирование работы (самостоятельной или с помощью преподавателя) над заданием;
- осуществление в процессе выполнения самостоятельной работы самоконтроля (промежуточного и конечного) результатов работы и корректировка выполнения работы;
- рефлексия;
- презентация работы.

7 Фонд оценочных средств

В процессе обучения используются следующие оценочные формы самостоятельной работы студентов, оценочные средства текущего контроля успеваемости и промежуточных аттестаций:

- защита лабораторных работ;
- контрольные работы;
- выполнение и защита расчетно-графических работ;
- экзамены.

Оценочные средства текущего контроля успеваемости включают контрольные задания по практическим работам индивидуально для каждого обучающегося.

В результате освоения дисциплины (модуля) формируются следующие компетенции:

Код компетенции	Наименование компетенции выпускника
ОПК-1.	Способен использовать положения, законы и методы естественных наук и математики для решения задач инженерной деятельности
ОПК-2.	Способен самостоятельно проводить экспериментальные исследования и использовать основные приемы обработки и представления полученных данных

7.1 Методы контроля и оценивания результатов обучения

Перечень оценочных средств по дисциплине «Электротехника»

№ п/п	Вид контроля результатов обучения	Наименование контроля результатов обучения	Краткая характеристика контроля результатов обучения
1	Текущий	Контрольная работа	Контрольная работа выполняется индивидуально каждым студентом. Контрольная работа состоит из трёх заданий по теме раздела. При проверке преподаватель оценивает правильность произведенных расчетов.
2	Текущий	Лабораторная работа	Лабораторная работа выполняется индивидуально каждым студентом. Оформленный отчет студент сдает преподавателю на проверку в заранее установленный срок. При проверке преподаватель оценивает качество оформления, правильность расчетов и выводов. К защите лабораторной работы допускаются студенты, которые выполнили работу, оформили в соответствии с требованиями отчет о лабораторной работе и предоставили его к защите. Каждому студенту задается не менее 3-х вопросов на тему лабораторной работы. Далее проводится защита отчета каждым студентом индивидуально в формате "вопрос-ответ" (задаются 3 вопроса).
3	Текущий	Расчетно-графическая работа	Обучающийся в течение семестра самостоятельно выполняет ряд расчетно-графических работ по теме раздела. При проверке преподаватель оценивает качество оформления, правильность расчетов и выводов. Далее проводится защита расчетно-графической работы каждого студента индивидуально в формате "вопрос-ответ" (задаются 3 вопроса).

4	Промежуточный	Экзмен	<p>Промежуточная аттестация обучающихся в форме экзамена проводится по результатам выполнения всех видов учебной работы, предусмотренных учебным планом по данной дисциплине (модулю), при этом учитываются результаты текущего контроля успеваемости в течение семестра. Оценка степени достижения обучающимися планируемых результатов обучения по дисциплине (модулю) проводится преподавателем, ведущим занятия по дисциплине (модулю) методом экспертной оценки. По итогам промежуточной аттестации по дисциплине (модулю) выставляется оценка «отлично», «хорошо», «удовлетворительно» или «неудовлетворительно».</p> <p>Экзамен проводится в устной форме. В аудитории находится преподаватель и не более 5 человек из числа студентов. Во время проведения экзамена его участникам запрещается иметь при себе и использовать средства связи (сотовые телефоны, микрофоны и пр.). Студенту выдается билет с тремя вопросами. Количество дополнительных вопросов – не более двух. Количество дополнительных вопросов зависит от полноты ответа студента. Длительность экзамена 2 часа (120 минут).</p> <p>К промежуточной аттестации допускаются только студенты, выполнившие все виды учебной работы, предусмотренные рабочей программой по дисциплине «Электротехника» (выполнили и успешно защитили лабораторные, контрольные работы и расчетно-графические работы)</p>
---	---------------	--------	--

7.2 Шкала и критерии оценивания результатов обучения

Показателем оценивания компетенций на различных этапах их формирования является достижение обучающимися планируемых результатов обучения по дисциплине (модулю).

Показатель	Критерии оценивания			
	2	3	4	5
знать: - основные понятия и законы теории электромагнитного поля и теории электрических и магнитных цепей; - основные методы и средства проведения экспериментальных исследований в области электротехники.	Обучающийся демонстрирует полное отсутствие или недостаточное соответствие следующих знаний: - основные понятия и законы теории электромагнитного поля и теории электрических и магнитных цепей;	Обучающийся демонстрирует неполное соответствие следующих знаний: - основные понятия и законы теории электромагнитного поля и теории электрических и магнитных цепей; - основные методы и средства проведения	Обучающийся демонстрирует частичное соответствие следующих знаний: - основные понятия и законы теории электромагнитного поля и теории электрических и магнитных цепей; - основные методы и средства проведения	Обучающийся демонстрирует полное соответствие следующих знаний: - основные понятия и законы теории электромагнитного поля и теории электрических и магнитных цепей; - основные методы и средства

	- основные методы и средства проведения экспериментальных исследований в области электротехники.	экспериментальных исследований в области электротехники. Допускаются значительные ошибки, проявляется недостаточность знаний, по ряду показателей, обучающийся испытывает значительные затруднения при оперировании знаниями при их переносе на новые ситуации.	экспериментальных исследований в области электротехники. Допускаются незначительные ошибки, неточности, затруднения при аналитических операциях.	проведения экспериментальных исследований в области электротехники. Свободно оперирует приобретенными знаниями.
уметь: - выявлять физическую сущность явлений и процессов в различных электротехнических устройствах и выполнять применительно к ним технические расчёты; - проводить экспериментальные исследования в области электротехники, выбирать соответствующие методы расчёта, оформлять результаты расчёта, применять компьютерную технику для выполнения технических расчётов.	Обучающийся не умеет или в недостаточной степени умеет: - выявлять физическую сущность явлений и процессов в различных электротехнических устройствах и выполнять применительно к ним технические расчёты; - проводить экспериментальные исследования в области электротехники, выбирать соответствующие методы расчёта, оформлять результаты расчёта, применять компьютерную технику для выполнения технических расчётов.	Обучающийся демонстрирует неполное соответствие следующих умений: - выявлять физическую сущность явлений и процессов в различных электротехнических устройствах и выполнять применительно к ним технические расчёты; - проводить экспериментальные исследования в области электротехники, выбирать соответствующие методы расчёта, оформлять результаты расчёта, применять компьютерную технику для выполнения технических расчётов. Допускаются значительные ошибки, проявляется недостаточность умений, по ряду показателей, обучающийся испытывает значительные затруднения при оперировании умениями при их	Обучающийся демонстрирует частичное соответствие следующих умений: - выявлять физическую сущность явлений и процессов в различных электротехнических устройствах и выполнять применительно к ним технические расчёты; - проводить экспериментальные исследования в области электротехники, выбирать соответствующие методы расчёта, оформлять результаты расчёта, применять компьютерную технику для выполнения технических расчётов. Умения освоены, но допускаются незначительные ошибки, неточности, затруднения при аналитических операциях, переносе умений на новые, нестандартные ситуации.	Обучающийся демонстрирует полное соответствие следующих умений: - выявлять физическую сущность явлений и процессов в различных электротехнических устройствах и выполнять применительно к ним технические расчёты; - проводить экспериментальные исследования в области электротехники, выбирать соответствующие методы расчёта, оформлять результаты расчёта, применять компьютерную технику для выполнения технических расчётов. Свободно оперирует приобретенными умениями, применяет их в ситуациях повышенной сложности.

		переносе на новые ситуации.		
владеть: - методами расчёта переходных и установившихся процессов в линейных и нелинейных электрических цепях в целях повышения качества электрической энергии - навыками лабораторных исследований, навыками работы с основными электроизмерительными приборами, навыками работы с компьютерной техникой и программами для электротехнических расчётов.	Обучающийся не владеет или в недостаточной степени владеет - методами расчёта переходных и установившихся процессов в линейных и нелинейных электрических цепях в целях повышения качества электрической энергии - навыками лабораторных исследований, навыками работы с основными электроизмерительными приборами, навыками работы с компьютерной техникой и программами для электротехнических расчётов.	Обучающийся в недостаточной степени владеет: - методами расчёта переходных и установившихся процессов в линейных и нелинейных электрических цепях в целях повышения качества электрической энергии - навыками лабораторных исследований, навыками работы с основными электроизмерительными приборами, навыками работы с компьютерной техникой и программами для электротехнических расчётов. Обучающийся испытывает значительные затруднения при применении навыков в новых ситуациях.	Обучающийся частично владеет: - методами расчёта переходных и установившихся процессов в линейных и нелинейных электрических цепях в целях повышения качества электрической энергии - навыками лабораторных исследований, навыками работы с основными электроизмерительными приборами, навыками работы с компьютерной техникой и программами для электротехнических расчётов. Навыки освоены, но допускаются незначительные ошибки, неточности, затруднения при аналитических операциях, переносе умений на новые, нестандартные ситуации.	Обучающийся в полном объеме владеет: - методами расчёта переходных и установившихся процессов в линейных и нелинейных электрических цепях в целях повышения качества электрической энергии - навыками лабораторных исследований, навыками работы с основными электроизмерительными приборами, навыками работы с компьютерной техникой и программами для электротехнических расчётов. Свободно применяет полученные навыки в ситуациях повышенной сложности.

Шкала оценивания промежуточной аттестации: экзамена

Шкала оценивания	Описание
Отлично	Выполнены все виды учебной работы, предусмотренные учебным планом. Студент демонстрирует соответствие знаний, умений, навыков приведенным в таблицах показателям, оперирует приобретенными знаниями, умениями, навыками, применяет их в ситуациях повышенной сложности, не испытывает затруднений при аналитических операциях, переносе знаний и умений на новые, нестандартные ситуации.
Хорошо	Выполнены все виды учебной работы, предусмотренные учебным планом. Студент демонстрирует частичное соответствие знаний, умений, навыков приведенным в таблицах показателям, оперирует приобретенными знаниями, умениями, навыками, применяет их в ситуациях повышенной сложности. При этом могут быть допущены незначительные ошибки, неточности, затруднения при аналитических операциях, переносе знаний и умений на новые, нестандартные ситуации.

Удовлетворительно	Выполнены все виды учебной работы, предусмотренные учебным планом. Студент демонстрирует неполное соответствие знаний, умений, навыков приведенным в таблицах показателям, допускаются значительные ошибки, проявляется отсутствие знаний, умений, навыков по ряду показателей, студент испытывает значительные затруднения при оперировании знаниями и умениями при их переносе на новые ситуации.
Неудовлетворительно	Не выполнен один или более видов учебной работы, предусмотренных учебным планом. Студент демонстрирует полное отсутствие или недостаточное соответствие знаний, умений, навыков приведенным в таблицах показателям, допускаются значительные ошибки, проявляется отсутствие знаний, умений, навыков по ряду показателей, студент не может оперировать знаниями и умениями при их переносе на новые ситуации.

Шкала оценивания текущего контроля

Наименование контроля результатов обучения	Шкала оценивания	Описание
Выполнение и защита лабораторной работы по теме раздела	<p>Зачтено: набрано 2 и более баллов Незачтено: набрано 1 и менее баллов</p> <p>Критерии оценивания Общий балл при оценке складывается из следующих показателей:</p> <ul style="list-style-type: none"> - приведены методики оценки технологических параметров – 1 балл - выводы логичны и обоснованы – 1 балл - оформление работы соответствует требованиям – 1 балл - расчетная и графическая части выполнены верно – 1 балл 	<p>В качестве форм текущего контроля знаний студентов используются отчеты по лабораторным работам. К выполнению экспериментальной части лабораторной работы допускаются студенты, подготовившие протоколы выполнения лабораторной работы. Протоколы оформляются в соответствии с требованиями методических указаний кафедры. Отчет по лабораторной работе содержит протокол проведения лабораторной работы, расчеты, графическую часть, выводы. Защита отчета по лабораторной работе осуществляется индивидуально. Студентом предоставляется оформленный отчет. Оценивается качество оформления, правильность расчетов и выводов. Студенты не выполнившие лабораторную работу к защите не допускаются</p>
Расчетно-графическая	Отлично - Работа сдана в срок, расчетная и графическая части	Задание на РГР выдается на первом занятии

<p>работа по теме раздела</p>	<p>выполнены верно, либо имеются недочеты, не влияющие на конечный результат. Хорошо - - расчетная часть выполнена верно, в графической части есть замечания Удовлетворительно - в расчетной части есть замечания, метод выполнения графической части выбран верный Неудовлетворительно - в расчетной и графической частях есть грубые замечания.</p>	<p>соответствующего раздела дисциплины и сдается по окончании изучения соответствующего раздела дисциплины. РГР должны быть выполнены и оформлены в соответствии с требованиями методических указаний кафедры.</p>
<p>Контрольная работа по теме раздела</p>	<p>Отлично - Работа высокого качества, уровень выполнения отвечает всем требованиям, теоретическое содержание курса освоено полностью, без пробелов, необходимые практические навыки работы с освоенным материалом сформированы, все предусмотренные программой обучения учебные задания выполнены, либо некоторые из выполненных заданий содержат незначительные ошибки Хорошо - Уровень выполнения работы отвечает большинству основных требований, теоретическое содержание курса освоено частично, но пробелы не носят существенного характера, необходимые практические навыки работы с освоенным материалом в основном сформированы, некоторые виды заданий выполнены с ошибками. Удовлетворительно - Теоретическое содержание курса освоено частично, необходимые практические навыки работы не сформированы, большинство предусмотренных программой заданий не выполнено; при дополнительной самостоятельной работе над материалом курса возможно повышение качества выполнения учебных заданий. Неудовлетворительно - Теоретическое содержание курса не освоено, необходимые</p>	<p>Защита темы включает решение задач в аудитории в течение одной пары и проходит после изучения соответствующего раздела. Билеты состоят из задач, позволяющих оценить сформированность компетенций. На ответы отводится 1,5 часа.</p>

	практические навыки работы не сформированы, предусмотренные программой задания не выполнены	
--	---	--

7.3 Оценочные средства

7.3.1 Текущий контроль

Расчетно-графическая работа №1 по теме "Расчет цепи постоянного тока"

Для заданной электрической цепи постоянного тока требуется:

1. Определить токи в всех ветвях методом контурных токов (либо методом узловых потенциалов (на выбор)).
2. Произвести проверку правильности результатов по законам Кирхгофа
3. Составить баланс мощностей (проверить, равна ли сумма мощностей источников сумме мощностей потребителей).
4. Построить потенциальную диаграмму для любого замкнутого контура с двумя или тремя источниками ЭДС.
5. Заменить цепь эквивалентным генератором по отношению к ветви с наибольшим током, рассчитать и построить графики изменения тока, напряжения и мощности в этой ветви в функции от сопротивления этой ветви.

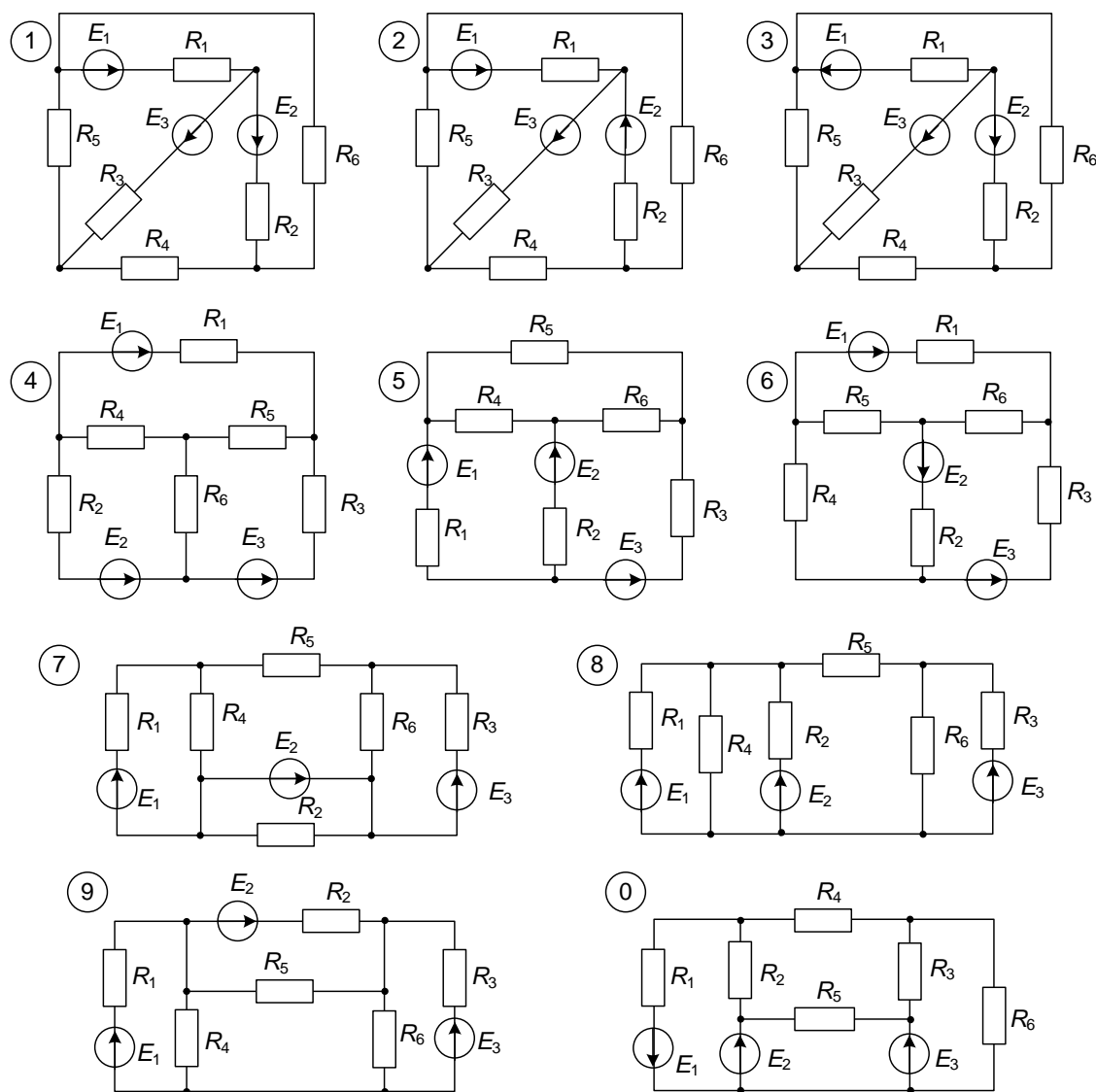
Схемы электрической цепи заданы на рис., а параметры ветвей схемы приведены в таблице параметров схемы.

Вариант схемы выбирается по последней цифре двухзначного номера варианта, а численные значения параметров элементов цепи (см. табл.) – по первой цифре.

Таблица параметров схемы к задаче

№	$E_1, В$	$E_2, В$	$E_3, В$	$R_1, Ом$	$R_2, Ом$	$R_3, Ом$	$R_4, Ом$	$R_5, Ом$	$R_6, Ом$
1	13	9	25	40	45	35	70	80	90
2	25	13	13	35	40	45	75	60	90
3	9	25	13	100	120	80	30	35	40
4	13	9	25	60	70	100	40	45	40
5	25	13	13	110	70	50	40	30	25
6	9	25	13	60	70	80	45	45	45
7	13	13	25	30	40	25	80	30	60
8	25	13	9	30	30	30	90	120	160
9	13	25	13	45	35	25	70	100	130
0	9	13	25	30	35	40	50	60	70

Варианты схем



Расчетно-графическая работа №2 по теме "Расчёт электрической цепи синусоидального тока"

Для заданной схемы электрической цепи с известными параметрами требуется:

1. Определить действующие значения токов и напряжений на всех элементах в комплексной форме.
2. Построить топографическую векторную диаграмму напряжений и векторную диаграмму токов.
3. Составить баланс активных и реактивных мощностей.
4. Записать выражение мгновенных значений тока и напряжения в одной из ветвей, содержащее 2 элемента R-C либо R-L.

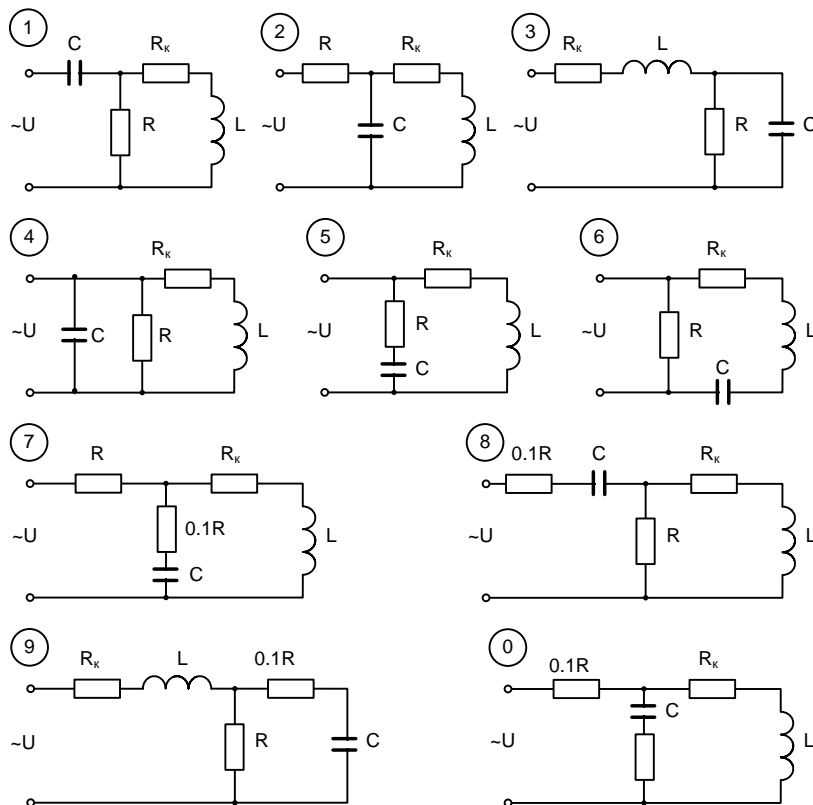
Вариант задаётся двухзначным числом. По первому знаку выбирается строка параметров цепи из таблицы вариантов, а по второму знаку выбирается вариант схемы цепи.

Таблица вариантов параметров цепи

№	U, В	f, Гц	R, Ом	R_k , Ом	L, мГн	C, мкФ
1	10	500	100	30	20	5
2	11	500	200	40	30	10
3	12	500	300	50	40	8
4	13	1000	100	22	18	3

5	14	1000	150	25	12	2,5
6	16	1000	200	20	16	2
7	18	1500	100	25	10	2
8	20	1500	150	20	8	1,5
9	24	1500	200	20	7	2
0	24	2000	200	20	4	1

Варианты схем



Расчетно-графическая работа №3 по теме "Расчёт цепи синусоидального тока с взаимной индуктивностью"

Для заданной схемы электрической цепи с известными параметрами требуется:

1. Определить действующие значения токов и напряжений на всех элементах в комплексной форме.
2. Построить векторные диаграммы токов и напряжений.
3. Проверить баланс активных и реактивных мощностей.
4. По отношению к зажимам ab нагрузочной ветви заменить цепь эквивалентным генератором, определив его ЭДС и внутреннее сопротивление. Определить ток в нагрузочной ветви и сравнить его с найденным ранее.

Вариант задаётся двухзначным числом. По первой цифре выбирается строка параметров из таблицы вариантов, а по второй цифре выбирается вариант схемы цепи.

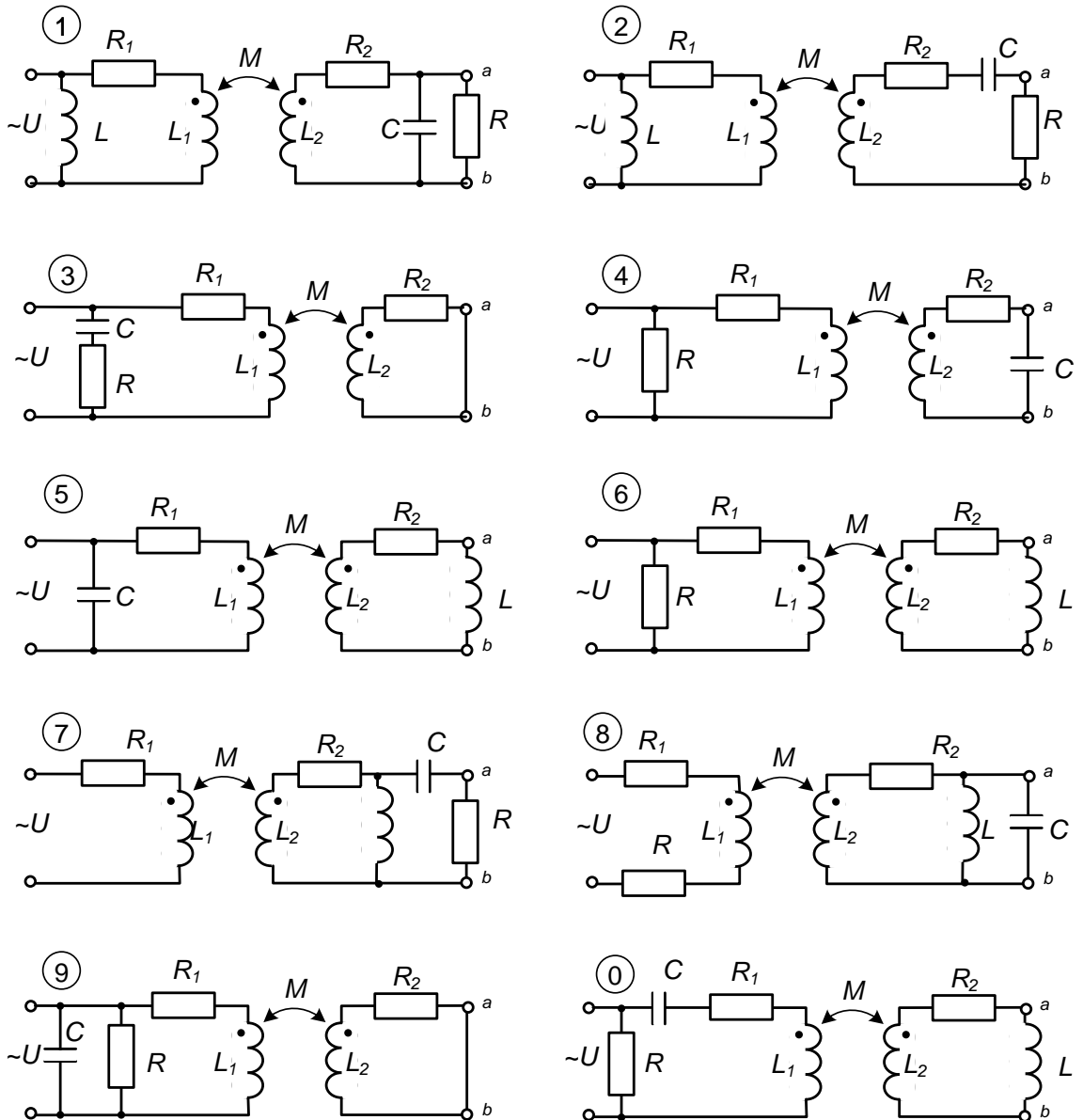
Таблица вариантов параметров цепи

№	U , В	f , Гц	L_1 , мГн	R_1 , Ом	L_2 , мГн	R_2 , Ом	C , мкФ	R , Ом	L , мГн
1	10	300	90	145	100	162	6,0	100	80
2	11	300	80	130	90	145	8,0	100	70
3	12	300	100	162	80	130	7,0	90	90
4	13	500	60	97	50	81	3,0	120	45

5	14	500	50	81	70	113	4,0	110	40
6	10	500	70	113	60	97	2,5	80	50
7	11	800	30	49	20	33	2,0	100	25
8	12	800	20	32	40	65	2,3	70	20
9	13	800	10	17	30	40	1,8	60	14
0	14	1000	10	17	20	33	1,5	140	12

Взаимная индуктивность M во всех вариантах равна наименьшему из двух значений L_1 и L_2 .

Варианты схем электрической цепи



Расчетно-графическая работа №4 по теме "Расчёт трёхфазной цепи"

Для заданной трёхфазной цепи требуется:

1. В симметричном режиме определить токи и напряжения на всех элементах цепи.

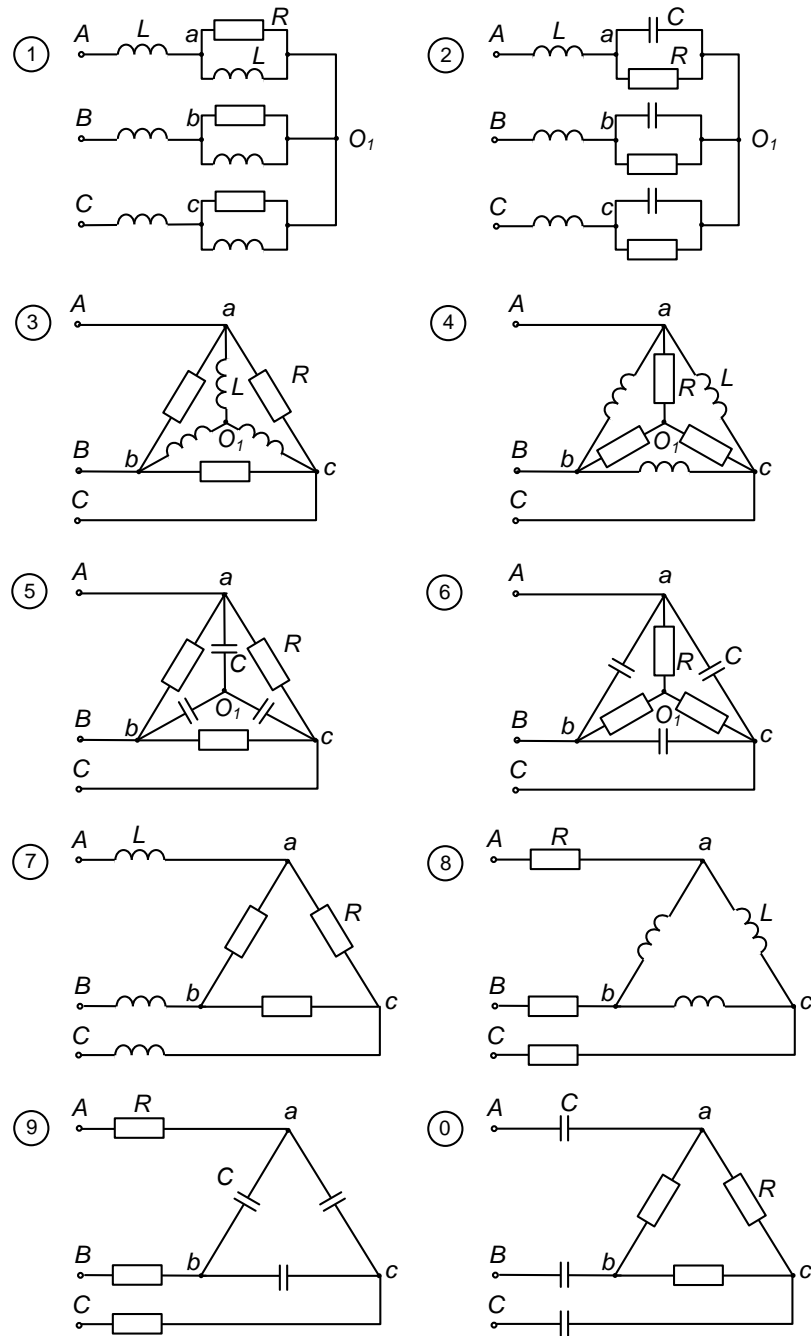
2. Построить векторную диаграмму токов и топографическую векторную диаграмму напряжений.
3. Проверить баланс активной и реактивной мощности (проверить, равна ли мощность источника сумме мощностей потребителей).
4. Включить в схему цепи два ваттметра (нарисовать схему включения) для измерения активной мощности трёхфазной цепи, рассчитать показания ваттметров по известным токам и напряжениям. Сравнить сумму показаний ваттметров с активной мощностью, рассчитанной раньше.
5. Нарисовать схему цепи и рассчитать токи и напряжения в случае обрыва одного из линейных проводов (Аа, Вв или Сс). Построить векторные диаграммы.
6. Нарисовать схему цепи и рассчитать токи и напряжения в случае короткого замыкания одной из фаз нагрузки (например, аО1 в схемах 1...6, ab – в схемах 7, 8, 9, и 0). Построить векторные диаграммы.

Схемы электрической цепи заданы на рисунке, а параметры ветвей схемы приведены в таблице параметров схемы. Во всех вариантах линейное напряжение равно 380 В частота 50 Гц.

Таблица параметров элементов цепи

№	R , Ом	L , Гн	C , мкФ
1	140	0,8	9
2	200	1.0	5
3	100	0,5	8
4	150	0,7	9
5	100	0,4	11
6	180	0.9	7
7	60	0,3	14
8	50	0,4	12
9	70	0,6	10
0	40	0,2	15

Варианты схем



Расчетно-графическая работа №5 по теме "Расчёт электрической цепи при несинусоидальном приложенном напряжении"

К линейной электрической цепи приложено периодически изменяющееся напряжение прямоугольной формы, график изменения которого показан на рисунке. На рисунке приведены также варианты схем электрической цепи. Амплитуда и частота приложенного напряжения, также, как и параметры элементов цепи заданы в таблице вариантов.

Для заданного варианта схемы электрической требуется:

1. Разложить приложенное напряжение в ряд Фурье и построить график этого напряжения как сумму трёх первых по номеру гармонических составляющих. Убедиться, что в результате построения получается кривая, близкая к заданной.
2. Рассчитать мгновенное и действующее значения тока и напряжения на всех элементах схемы, учитывая те гармоники, амплитуда входного тока которых составляет не менее 10% от тока основной гармоники.

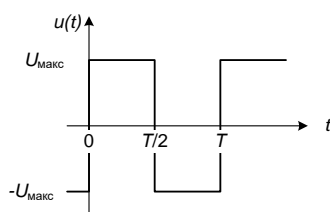
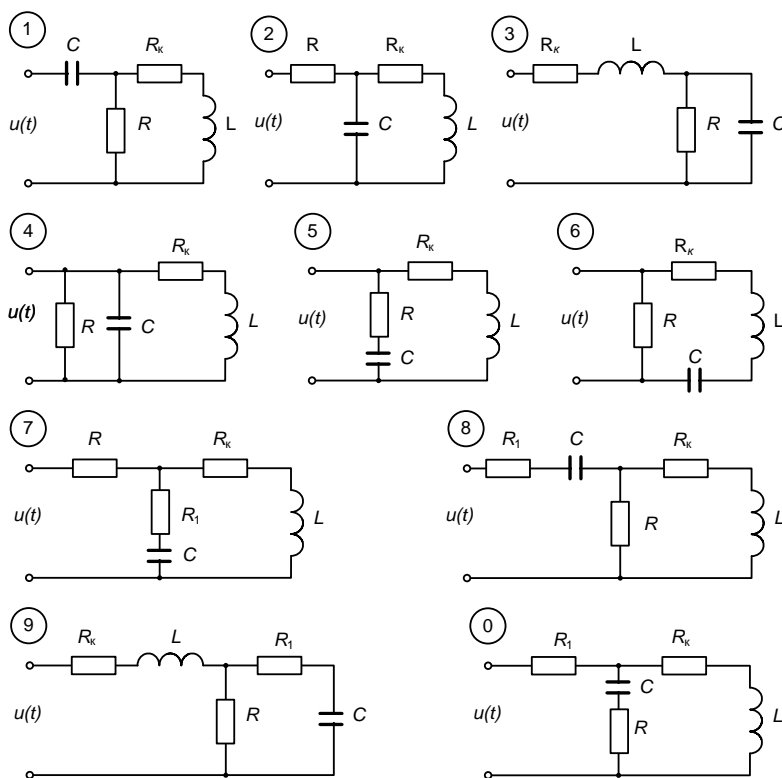
3. Для каждой гармоники построить векторные диаграммы токов.
4. Определить коэффициенты искажения рассчитанных токов и напряжений.
5. Проверить баланс активных мощностей, определить коэффициент мощности всей цепи.
6. Построить график изменения входного тока, как сумму рассчитанных гармоник.

Вариант задаётся двухзначным числом. По первому знаку выбирается строка параметров цепи из таблицы вариантов, а по второму знаку выбирается вариант схемы цепи.

Таблица параметров элементов цепи

№	U, В	f, Гц	R, Ом	R _к , Ом	L, мГн	C, мкФ
1	10	500	100	30	20	5
2	11	500	200	40	30	10
3	12	500	300	50	40	8
4	13	1000	100	22	18	3
5	14	1000	150	25	12	2,5
6	16	1000	200	20	16	2
7	18	1500	100	25	10	2
8	20	1500	150	20	8	1,5
9	24	1500	200	20	7	2
0	24	1500	200	20	4	1

Во всех вариантах $R_1=0,1R$.



Расчетно-графическая работа №6 по теме "Расчёт переходного процесса в линейной электрической цепи"

В электрической цепи с известными параметрами при неизменном приложенном напряжении происходит замыкание ключа, а когда переходный процесс полностью затухнет, - его размыкание. Внутреннее сопротивление источника напряжения равно нулю.

Для заданного варианта схемы и параметров цепи требуется:

1. Приняв, что ключ замыкается в момент времени $t=0$, рассчитать и свести в таблицу значения токов во всех ветвях и напряжений на индуктивности и конденсаторе для следующих моментов времени: $t=-0$ (докоммутационный режим), $t=+0$ (первый момент после замыкания ключа) и $t \rightarrow \infty$ (новый установившийся режим).
2. Определить законы изменения тока и напряжения на индуктивности и конденсаторе после замыкания ключа классическим методом.
3. Сделать необходимые расчёты и построить графики изменения этих величин (4 графика).
4. Приняв, что ключ размыкается в момент времени $t=0$, рассчитать и свести в таблицу значения токов во всех ветвях и напряжений на индуктивности и конденсаторе для следующих моментов времени: $t=-0$ (докоммутационный режим), $t=+0$ (первый момент после замыкания ключа) и $t \rightarrow \infty$ (новый установившийся режим).
5. Определить закон изменения тока в индуктивности и напряжения на конденсаторе после размыкания ключа операторным методом.
6. Сделать необходимые расчёты и построить графики изменения этих величин (2 графика).

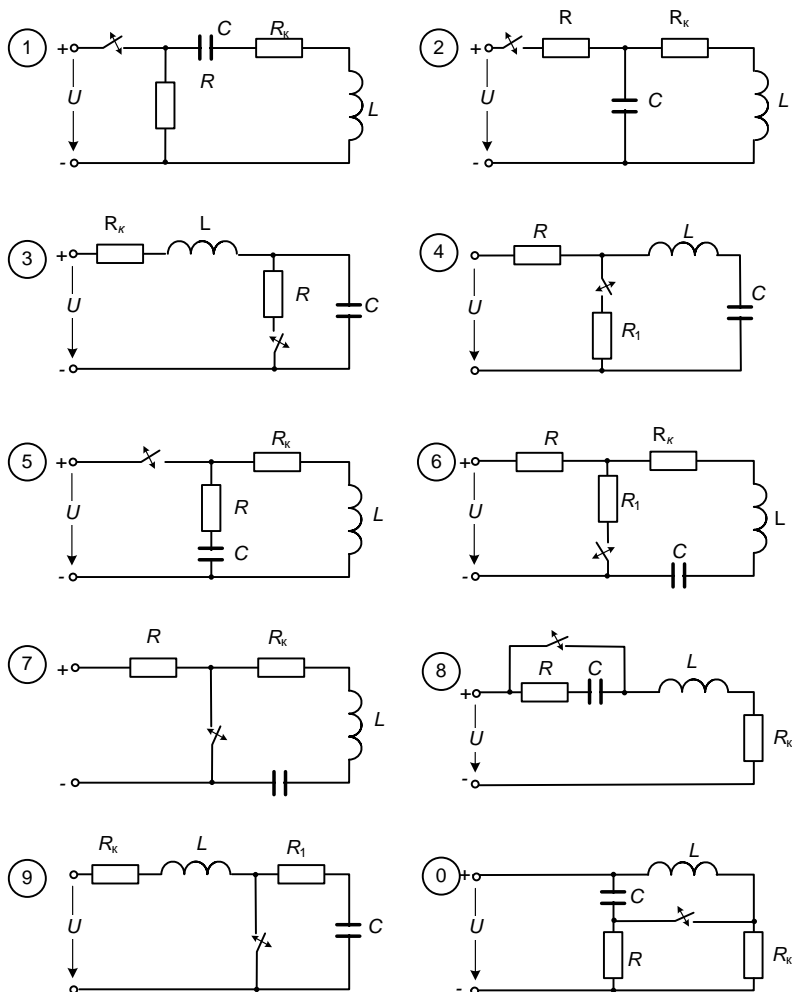
Схема электрической цепи выбирается по последней цифре двухзначного номера варианта, в численные значения параметров элементов цепи (см. табл.) – по первой цифре.

Таблица параметров элементов цепи

№	U , В	R_k , Ом	L , мГ	C , мкФ	R , Ом
1	5	26	20	7	100
2	6	34	30	6	150
3	7	50	50	6	250
4	8	15	10	6	200
5	9	10	6	4	100
6	10	12	5	10	70
7	11	10	5	8	80
8	12	25	18	1	300
9	13	19	12	1	150
0	14	20	12	2	200

В тех вариантах, в схеме которых имеется R_1 , принять его равным $0,1R$.

Варианты схем электрической цепи



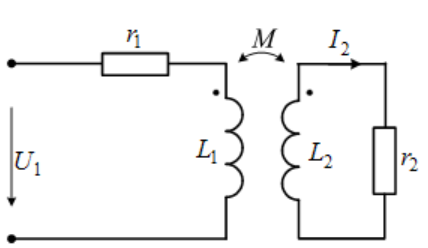
Типовое задание для контрольной работы №1 по теме: "Расчет цепи постоянного тока"

№ 1 (ЗЦПТ)

- 1**
-
- Записать в общем виде систему уравнений для расчета токов методом:
а) уравнений Кирхгофа;
б) узловых потенциалов.
- 2**
-
- Дано: $J_1 = 3,5$ А; $r_2 = r_6 = 3$ Ом; $r_4 = 1$ Ом; $r_3 = r_5 = 2$ Ом.
Требуется:
а) определить токи методом контурных токов;
б) проверить расчеты по законам Кирхгофа.
- 3**
-
- Дано: $E_1 = 16$ В; $r_k = 2$ Ом.
Требуется:
а) рассчитать токи методом преобразования;
б) выполнить проверки по законам Кирхгофа.

Типовое задание для контрольной работы №2 по теме: "Расчёт электрической цепи синусоидального тока"

№ 1 (ЗЦСТ)



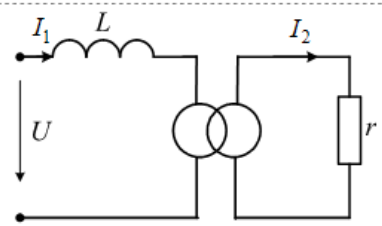
Дано: $r_1 = 5 \text{ Ом}$; $r_2 = X_{L2} = X_M = 10 \text{ Ом}$;
 $X_{L1} = 15 \text{ Ом}$; $\dot{I}_2 = 1 \text{ А}$.

Требуется:

- 1) определить входное напряжение \dot{U}_1 ;
- 2) расчет проверить по векторной диаграмме, построенной в масштабе на базе вектора тока \dot{I}_2 ;
- 3) определить активную мощность, передаваемую из первичной обмотки;
- 4) вычислить мощности P, Q, S цепи;
- 5) проверить баланс активных мощностей.

Типовое задание для контрольной работы №3 по теме: "Расчёт цепи синусоидального тока с взаимной индуктивностью"

1

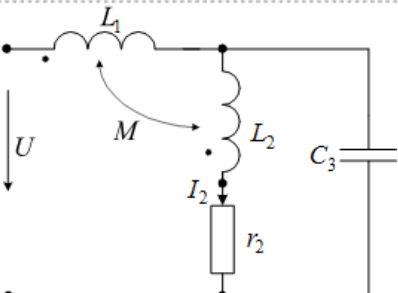


Дано: $U = 10 \text{ В}$; $X_L = 10 \text{ Ом}$; $r = 2,5 \text{ Ом}$; $k_T = 2$ (по напряжению).

Требуется:

- а) определить токи I_1 и I_2 ;
- б) найти входное сопротивление $Z_{вх}$;
- в) построить в масштабе диаграммы токов и напряжений;
- г) проверить уравнение баланса мощностей.

2



Дано: $\dot{I}_2 = 1 \text{ А}$; $X_{L2} = X_{C3} = 20 \text{ Ом}$;
 $X_{L1} = 30 \text{ Ом}$; $r_2 = X_M = 10 \text{ Ом}$.

Требуется:

- а) записать систему уравнений по законам Кирхгофа и методу контурных токов;
- б) выполнив «развязку» индуктивных связей, построить в масштабе векторные диаграммы токов и напряжений.

Типовое задание для контрольной работы №4 по теме: "Расчёт трёхфазной цепи"

№ 1 (ЗТЦ)

1



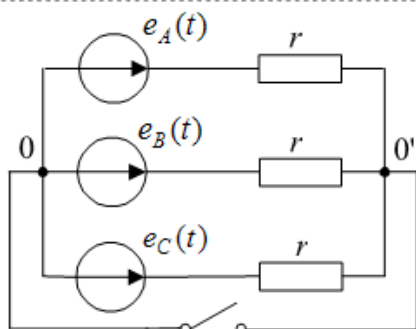
Дано: $r = X_C = 10 \text{ Ом}$; $X_L = 5 \text{ Ом}$; генератор симметричный; $\dot{U}_{BC} = 100 \text{ В}$.

Требуется:

- а) определить ток \dot{I}_B для генератора ПСФ и ОСФ;
- б) построить в масштабе векторные диаграммы токов и напряжений;
- в) проверить баланс активных мощностей методом двух ваттметров.

Типовое задание для контрольной работы №5 по теме: "Расчёт электрической цепи при несинусоидальном приложенном напряжении"

№ 1 (ЗНСТ)



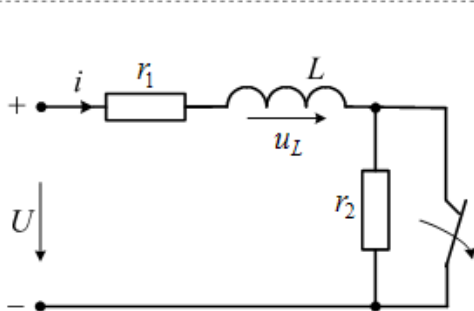
Дано: $r = 10$ Ом; генератор ПСФ;
 $e_A(t) = 80\sqrt{2} \sin \omega t + 60\sqrt{2} \sin 3\omega t$ В.

Требуется:

- найти мгновенные значения токов при замкнутом и разомкнутом ключе;
- проверить баланс мощностей;
- построить в масштабе векторные диаграммы на каждой гармонике.

Типовое задание для контрольной работы №6 по теме: "Расчёт переходного процесса в линейной электрической цепи"

№ 1 (ЗПП)



Дано: $U = 20$ В; $r_1 = r_2 = 10$ Ом; $L = 0,1$ Гн.

Требуется:

- определить начальные условия $i(+0)$ и $u_L(+0)$;
- построить качественно графики $i(t)$ и $u_L(t)$;
- определить постоянную времени цепи τ ;
- рассчитать классическим методом $i(t)$ и $u_L(t)$;
- определить $i(t)$ операторным методом;
- проверить расчет по закону Кирхгофа.

Типовые вопросы к защите лабораторных работ

Лабораторная работа №1 по теме: "Цепи постоянного тока":

- Законы Ома и Кирхгофа.
- Компонентные и топологические уравнения электрических цепей.
- Расчеты электрических цепей с одним источником методом эквивалентных преобразований.
- Методы анализа электрического состояния разветвленных цепей. Метод контурных токов.
- Методы анализа электрического состояния разветвленных цепей. Метод наложения.

Лабораторная работа №2 по теме: "Цепи синусоидального тока":

- Треугольник мощностей. Колебания энергии мощности. Способы повышения коэффициента мощности.
- Активная, реактивная и полная мощности в цепях переменного тока.
- Треугольник мощностей. Колебания энергии мощности.
- Способы повышения коэффициента мощности.
- Пояснить что такое начальная фаза

Лабораторная работа №3 по теме: Исследование резонанса в цепи с последовательно соединенными элементами R, L, C

1. Резонанс напряжений в цепях переменного тока.
2. Условия возникновения резонанса напряжений и его практическое применение.
3. Резонанс токов в цепях переменного тока.
4. Условия возникновения резонанса токов и его практическое применение.
5. Частотные характеристики и резонансные кривые последовательного колебательного контура. Добротность контура.

Лабораторная работа №4 по теме: Исследование цепи синусоидального тока с индуктивно связанными элементами

1. Как с помощью амперметра, вольтметра, ваттметра определить параметры катушки Z, R, X, L ?
2. Какое включение катушек индуктивности называется согласным?
3. Какое включение катушек индуктивности называется встречным?
4. Какие зажимы катушек называются одноименными? Как их определить экспериментально?
5. Как опытным путем определить взаимную индуктивность?

Лабораторная работа №5 по теме: Трехфазная цепь, соединенная звездой

1. Расчет симметричных режимов трехфазных режимов цепей в звезде.
2. Расчет несимметричных режимов трехфазных цепей в звезде.
3. Аварийные режимы звезды.
4. Получение трехфазных ЭДС.
5. Гармонический состав напряжения в звезде

Лабораторная работа №6 по теме: Трехфазная цепь, соединенная треугольником

1. Расчет симметричных режимов трехфазных режимов цепей в треугольнике.
2. Расчет несимметричных режимов трехфазных цепей в треугольнике.
3. Аварийные режимы треугольнике.
4. Симметричная и несимметричная системы ЭДС.
5. Гармонический состав токов в треугольнике

Лабораторная работа №7 по теме: Исследование линейной электрической цепи несинусоидального тока

1. Преобразование Фурье и его свойства. Спектры непериодических функций.
2. Показатели качества искажений синусоидальности.
3. Методы расчета цепей с несинусоидальными источниками.
4. Законы Ома и Кирхгофа в операторной форме.
5. Последовательность расчета переходных процессов операторным методом

Лабораторная работа №8 по теме: Переходные процессы в $R-L$ и $R-C$ цепи

1. Запишите вид решения дифференциального уравнения RLC-цепи, соответствующего колебательному процессу.
2. Запишите вид решения дифференциального уравнения RLC-цепи, соответствующего апериодическому процессу.
3. Какой вид имеют корни характеристического уравнения, если добротность RLC-цепи больше 0.5?
4. Как экспериментально получить переходную функцию RLC цепи?

5. Как получить характеристическое уравнение RLC-цепи непосредственно по схеме?

Лабораторная работа №9 по теме: Разряд конденсатора C на цепь $R-L$

- 1). Какие процессы в электрической цепи называются стационарными, квазистационарными, переходными?
- 2). Нарисуйте графики зависимости тока в процессе зарядки и разрядки конденсатора.
- 3). Нарисуйте графики зависимости напряжения в процессе зарядки и разрядки конденсатора.
- 4). Какая величина называется постоянной времени контура, каков ее физический смысл?
- 5). Показать на принципиальной электрической схеме установки цепи зарядки и разрядки конденсатора.

7.3.2 Промежуточная аттестация

Вопросы к экзамену (2 семестр очной формы обучения, 3 семестр заочной формы обучения)

1. Схемы электрических цепей и их элементы.	ОПК-2
2. Закон Ома.	ОПК-1
3. Закон Кирхгофа.	ОПК-1
4. Схемы замещения электрических цепей.	ОПК-2
5. Эквивалентные преобразования пассивных электрических цепей.	ОПК-1
6. Расчет цепей посредством двух законов Кирхгофа.	ОПК-1
7. Мощность в цепях постоянного тока.	ОПК-1
8. Баланс мощностей.	ОПК-2
9. Метод контурных токов.	ОПК-1
10. Метод узловых потенциалов	ОПК-1
11. Метод эквивалентного генератора.	ОПК-1
12. Нелинейные цепи постоянного тока.	ОПК-2
13. Нелинейные элементы.	ОПК-2
14. Вольт-амперные характеристики нелинейных элементов.	ОПК-2
15. Графоаналитические методы расчета нелинейных цепей.	ОПК-1
16. Однофазный синусоидальный ток.	ОПК-1
17. Представление синусоидальных электрических величин временными диаграммами, векторами и комплексными числами.	ОПК-2
18. Закон Ома в комплексной форме.	ОПК-1
19. Закон Кирхгофа в комплексной форме.	ОПК-1
20. Формы тока и напряжения в R , L , C элементах.	ОПК-2
21. Действующие значения гармонических токов и напряжений.	ОПК-1
22. Соединения R , L , C элементов в цепях синусоидального тока.	ОПК-2
23. Мощность при гармонических напряжениях и токах.	ОПК-1
24. Топографические и лучевые векторные диаграммы.	ОПК-1
25. Линейные электрические цепи с взаимной индуктивностью.	ОПК-2
26. Согласованное включение индуктивно связанных элементов.	ОПК-1
27. Встречное включение индуктивно связанных элементов.	ОПК-2
28. Последовательное соединение индуктивно связанных элементов.	ОПК-2
29. Параллельное соединение индуктивно связанных элементов.	ОПК-2
30. Расчет линейных цепей с взаимной индуктивностью при гармонических токах и напряжениях.	ОПК-1
31. Развязка индуктивной связи.	ОПК-1

32. Трансформатор в линейном режиме.	ОПК-1
33. Резонанс напряжений.	ОПК-1
34. Резонанс токов.	ОПК-1
35. Резонансные характеристики.	ОПК-2

Вопросы к экзамену (3 семестр очной формы обучения, 4 семестр заочной формы обучения)

1. Сущность и применение классического метода расчета переходных процессов в линейных электрических цепях.	ОПК-1
2. Независимые и зависимые начальные условия, принужденные составляющие напряжений и токов, корни характеристического уравнения и их определение при расчете переходных процессов в линейных электрических цепях.	ОПК-1
3. Сущность и применение операторного метода расчета переходных процессов в линейных электрических цепях.	ОПК-1
4. Сущность и применение комбинированного (операторно-классического) метода расчета переходных процессов в линейных электрических цепях.	ОПК-1
5. Переходные характеристики линейных электрических цепей. Интеграл Дюамеля.	ОПК-2
6. Сущность и применение метода переменных состояния для расчета переходных процессов в линейных электрических цепях.	ОПК-1
7. Виды, параметры и характеристики нелинейных резистивных элементов.	ОПК-2
8. Методы расчета нелинейных резистивных цепей.	ОПК-1
9. Применение метода эквивалентного генератора для расчета резистивных цепей с одним нелинейным элементом.	ОПК-1
10. Параметры и характеристики нелинейных индуктивных элементов.	ОПК-2
11. Основные законы и методы расчета магнитных цепей нелинейных индуктивных элементов.	ОПК-1
12. Параметры и характеристики нелинейных емкостных элементов.	ОПК-2
13. Вольтамперные и фазоамперные характеристики нелинейных элементов. Метод эквивалентных синусоид.	ОПК-2
14. Применение метода эквивалентного генератора для расчета эквивалентных синусоид напряжений и токов в электрических цепях с одним нелинейным элементом.	ОПК-1
15. Резонансные явления в нелинейных цепях (феррорезонанс).	ОПК-2
16. Особенности расчета переходных процессов в нелинейных цепях. Метод условной линеаризации.	ОПК-1
17. Основные параметры и уравнения однородных цепей с распределенными параметрами (длинных линий) при гармонических (синусоидальных) напряжениях и токах.	ОПК-2
18. Основные параметры и уравнения однородных линий без потерь при гармонических (синусоидальных) напряжениях и токах.	ОПК-2
19. Переходные процессы в однородных линиях без потерь. Падающие и отраженные волны.	ОПК-2
20. Отражение и преломление волн напряжений и токов в однородных линиях без потерь.	ОПК-2
21. Трехфазные системы и цепи. Получение трехфазного тока.	ОПК-2
22. Соединение звездой.	ОПК-2
23. Соединение треугольником.	ОПК-2

24. Разложение периодических несинусоидальных токов и напряжений в ряд Фурье.	ОПК-1
25. Действующее и среднее значения несинусоидального тока. Коэффициенты, характеризующие несинусоидальность кривой.	ОПК-1
26. Мощность в цепи несинусоидальных токов и напряжений. Коэффициент мощности.	ОПК-1
27. Расчет линейных цепей при несинусоидальных токах и напряжениях.	ОПК-1
28. Переходные процессы. Законы коммутации. Независимые и зависимые начальные условия.	ОПК-2
29. Способы составления характеристического уравнения, его корни. Постоянная времени.	ОПК-2
30. Общая методика расчета переходного процесса классическим методом. Включение цепи R,L на постоянное напряжение.	ОПК-1
31. Включение цепи R,L на синусоидальное напряжение.	ОПК-2