

Документ подписан простой электронной подписью
Информация о владельце:

ФИО: Максимов Алексей Борисович

Должность: директор департамента по образовательной политике

Дата подписания: 10.11.2025 14:25:01

Уникальный программный ключ:

8db180d1a3f02ac9e605d11071011831d1

**МИНИСТЕРСТВО НАУКИ И ВЫСШЕГО ОБРАЗОВАНИЯ
РОССИЙСКОЙ ФЕДЕРАЦИИ**
Федеральное государственное автономное образовательное учреждение
высшего образования
«МОСКОВСКИЙ ПОЛИТЕХНИЧЕСКИЙ УНИВЕРСИТЕТ»

УТВЕРЖДАЮ

Декан факультета машиностроения



/Е.В. Сафонов/

“ 25 ” июня 2020 г.

РАБОЧАЯ ПРОГРАММА ДИСЦИПЛИНЫ

«Программное обеспечение систем управления»

Направление подготовки

15.03.04 «Автоматизация технологических процессов и производств»

Образовательная программа (профиль подготовки)

«Роботизированные комплексы»

Квалификация (степень) выпускника

Бакалавр

Форма обучения

Очная

Москва 2020 г.

1. Цели освоения дисциплины.

Целью изучения дисциплины является ознакомление студентов с совокупностью программных средств и соответствующей документации, обеспечивающая использование электронно-вычислительных машин (ЭВМ) в системах управления (СУ).

2. Место дисциплины в структуре ООП бакалавриата.

Дисциплина «Программное обеспечение систем управления» относится к числу профессиональных учебных дисциплин вариативной части базового цикла (Б1) основной образовательной программы бакалавриата.

«Программное обеспечение систем управления» взаимосвязана логически и содержательно-методически со следующими дисциплинами и практиками ООП:

В базовой части базового цикла (Б1):

- Программирование и основы алгоритмизации;
- Компьютерные технологии в управлении техническими системами;
- Вычислительные машины, системы и сети.

3. Перечень планируемых результатов обучения по дисциплине (модулю), соотнесенные с планируемыми результатами освоения образовательной программы.

В результате освоения дисциплины (модуля) у обучающихся формируются следующие компетенции и должны быть достигнуты следующие результаты обучения как этап формирования соответствующих компетенций:

Код компетенции	В результате освоения образовательной программы обучающийся должен обладать	Перечень планируемых результатов обучения по дисциплине
-----------------	---	---

ПК-3	Способен к разработке проектных решений отдельных частей автоматизированной системы управления технологическими процессами.	<p>знать:</p> <ul style="list-style-type: none"> • классификацию и основные виды программного обеспечения (ПО); • принцип работы автоматизированных систем контроля и управления; • технологии COM и DCOM . <p>уметь:</p> <ul style="list-style-type: none"> • применять технологии COM и DCOM при создании ПО для СУ; • создавать проекты в ПО Trace Mode; • использовать ПО в СУ. <p>владеть:</p> <ul style="list-style-type: none"> • навыками работы в лабораторно-информационной системе LIMS ; • навыками практической реализации методов управления технологическим объектом.
------	---	---

4. Структура и содержание дисциплины.

Общая трудоемкость дисциплины составляет **4** зачетных единицы, т.е. **144** академических часа (из них 90 часов – самостоятельная работа студентов).

Разделы изучаются в пятом семестре: лекции **18** часов, лабораторные работы – **36** часов, всего 18 недель, форма контроля – зачет.

Структура и содержание дисциплины «Программное обеспечение систем управления» по срокам и видам работы отражены в приложении 1.

Содержание разделов дисциплины

Блок тем №1. Классификация программного обеспечения.

Системное ПО. Базовое ПО. Сервисное ПО. Прикладное ПО. Структура программного обеспечения. Инструменты разработки и отладки программного обеспечения. Сопровождение программного обеспечения.

Блок тем №2. Автоматизированные системы контроля и управления.

Технология COM. Распределенные компоненты. Методы межпроцессной коммуникации. ActiveX-объекты. OPC-серверы.

Блок тем №3. Системы управления реального времени.

Функциональные возможности по разработке приложений в SCADA. Графические возможности. Открытость систем. Использование OPC-технологии. Встраиваемые объекты ActiveX. Программно-аппаратные платформы, на которых реализованы CASE-средства и SCADA-системы. Коммуникационное программное обеспечение. ПО интеллектуальных контроллеров. Системы Micro-SCADA. База данных реального времени.

Блок тем №4. Лабораторно-информационные системы (LIMS).

Оценка рынка реализации. Возможности LIMS. Схема работы. Базовые объекты. Статические и динамические данные. Жизненные циклы. Взаимодействие с пользователями. Реализация. Интеграция LIMS. Средства коммуникации. Web-архитектура. LIMS как ядро системы качества.

Блок тем №5. SCADA. Интегрированная информационная система для управления промышленным производством Trace Mode.

Создание проекта Trace Mode. Создание узла. Создание канала. Расчет множителя и смещения. Редактирование созданного канала. Генерация сигнала. Привязка созданного генератора. Создание экрана. Размещение объекта «стрелочный прибор». Настройка стрелочного прибора. Привязка объекта к каналу. Создание тренда. Настройка тренда. Создание объекта текст. Настройка объектов текст. Запуск проекта.

Блок тем №6. Изучение и практическая реализация методов управления технологическим объектом.

Описание объекта управления. Анализ объекта управления. Протокол обмена данными. Алгоритм работы. Обработка состояния датчиков. Обработчик прерывания. Установка выходных сигналов. Выбор микроконтроллера. Разработка схемы устройства. Разработка программного обеспечения (инициализация, процедуры, обработка состояния датчиков, обработчик прерывания).

Тематика лабораторных работ по дисциплине

Лабораторная работа № 1. Использование объектов ActiveX в Windows приложениях систем управления.

Лабораторная работа № 2. Создание управляющих элементов ActiveX в среде Visual C++ с помощью библиотеки MFC.

Лабораторная работа № 3. Разработка управляющего элемента ActiveX с использованием библиотеки шаблонов (ATL).

Лабораторная работа № 4. Создание COM-сервера и COM-клиента.

Лабораторная работа № 5. Познакомиться с SCADA – системой Trace Mode 6.

Лабораторная работа № 6. Создание проекта в системе Trace Mode.

Лабораторная работа № 7. Создание объектов экрана. Статическое и динамическое изображения в системе Trace Mode.

Лабораторная работа № 8. Программирование на языках Техно St и Техно FBD в системе Trace Mode.

Лабораторная работа № 9. Программирование на языках Техно IL и Техно SFC в системе Trace Mode.

Тематика вопросов для самостоятельного изучения по дисциплине

Тема 1. *Изучение основных элементов входящие в системное и прикладное программное обеспечение.*

Операционные системы. Оболочки. Сетевые операционные системы. Диагностические и антивирусные утилиты. Обслуживание носителей и сети. Ознакомление с прикладными программами: текстовые процессоры; табличные процессоры; базы данных; интегрированные пакеты; системы иллюстративной и деловой графики; экспертные системы; обучающие программы; программы математических расчетов, моделирования и анализа.

Тема 2. *Изучение основных принципов при создании ПО для локальных контроллеров.*

Однородность проекта. Системный аспект при разработки микропрограмм.

Технология Java.

Тема 3. *Изучение структуры системы контроля и управления.*

Компоновка новых приложений. Изучение основных функций СОМ-технологий.

Изучение сетевых протоколов стандарта RPC. Спецификация OPC для клиентов и серверов.

Тема 4. *Изучение встраиваемого ОС.*

Операционные системы (ОС), файловые подсистемы, сетевые средства, оконные подсистемы.

Тема 5. *Изучение архитектур систем контроля в реальном времени.*

Системы ISaGRAF и Paradym 31.

Тема 6. *Изучение нижеперечисленных типов многоуровневого ПО.*

Статические библиотеки в традиционных языках программирования (С, С++, Паскаль).

Динамические библиотеки, применяемые в языках программирования в Windows-средах. DDE-серверы.

5. Образовательные технологии.

Методика преподавания дисциплины «Программное обеспечение систем управления» и реализация компетентностного подхода в изложении и восприятии материала предусматривает использование следующих активных и интерактивных форм проведения групповых, индивидуальных, аудиторных занятий в сочетании с внеаудиторной работой с целью формирования и развития профессиональных навыков обучающихся:

- подготовка к выполнению лабораторных работ в лабораториях вуза;
- организация и проведение текущего контроля знаний студентов в форме компьютерного тестирования.

Удельный вес занятий, проводимых в интерактивных формах, определен главной целью образовательной программы, особенностью контингента обучающихся и содержанием дисциплины «Программное обеспечение систем управления» и в целом по дисциплине составляет 37,5% аудиторных занятий. Занятия лекционного типа составляют 66,7% от объема аудиторных занятий.

6. Оценочные средства для текущего контроля успеваемости, промежуточной аттестации по итогам освоения дисциплины и учебно-методическое обеспечение самостоятельной работы студентов.

В процессе обучения используются следующие оценочные формы самостоятельной работы студентов, оценочные средства текущего контроля успеваемости и промежуточных аттестаций:

- подготовка к выполнению лабораторных работ и их защита;
- компьютерное тестирование.

6.1. Фонд оценочных средств для проведения промежуточной аттестации обучающихся по дисциплине (модулю).

6.1.1. Перечень компетенций с указанием этапов их формирования в процессе освоения образовательной программы.

В результате освоения дисциплины (модуля) формируются следующие компетенции:

Код компетенции	В результате освоения образовательной программы обучающийся должен обладать
ПК-3	Способен к разработке проектных решений отдельных частей автоматизированной системы управления технологическими процессами.

В процессе освоения образовательной программы данная компетенция, в том числе их отдельные компоненты, формируются поэтапно в ходе освоения обучающимися дисциплин (модулей), практик в соответствии с учебным планом и календарным графиком учебного процесса.

6.1.2. Описание показателей и критериев оценивания компетенций, формируемых по итогам освоения дисциплины (модуля), описание шкал оценивания

Показателем оценивания компетенций на различных этапах их формирования является достижение обучающимися планируемых результатов обучения по дисциплине (модулю).

ПК-3- способен к разработке проектных решений отдельных частей автоматизированной системы управления технологическими процессами.

Показатель	Критерии оценивания			
	2	3	4	5
<p>знать: классификацию и основные виды программного обеспечения (ПО); принцип работы автоматизированных систем контроля и управления; технологии СОМ и DCOM.</p>	<p>Обучающийся демонстрирует полное отсутствие или недостаточное соответствие следующих знаний: классификацию и основные виды программного обеспечения (ПО); принцип работы автоматизированных систем контроля и управления; технологии СОМ и DCOM.</p>	<p>Обучающийся демонстрирует неполное соответствие следующих знаний: классификацию и основные виды программного обеспечения (ПО); принцип работы автоматизированных систем контроля и управления; технологии СОМ и DCOM. Допускаются значительные ошибки, проявляется недостаточность знаний, по ряду показателей, обучающийся испытывает значительные затруднения при оперировании знаниями при их переносе на новые ситуации.</p>	<p>Обучающийся демонстрирует частичное соответствие следующих знаний: классификацию и основные виды программного обеспечения (ПО); принцип работы автоматизированных систем контроля и управления; технологии СОМ и DCOM. Но допускаются незначительные ошибки, неточности, затруднения при аналитических операциях.</p>	<p>Обучающийся демонстрирует полное соответствие следующих знаний: классификацию и основные виды программного обеспечения (ПО); принцип работы автоматизированных систем контроля и управления; технологии СОМ и DCOM. Свободно оперирует приобретенными знаниями.</p>
<p>уметь: применять технологии СОМ и DCOM при создании ПО для СУ; создавать проекты в ПО Trace Mode; использовать ПО в СУ.</p>	<p>Обучающийся не умеет или в недостаточной степени умеет применять технологии СОМ и DCOM при создании ПО для СУ; создавать проекты в ПО Trace Mode; использовать ПО в СУ.</p>	<p>Обучающийся демонстрирует неполное соответствие следующих умений: применять технологии СОМ и DCOM при создании ПО для СУ; создавать проекты в ПО Trace Mode; использовать ПО в СУ. Допускаются значительные ошибки, проявляется недостаточность умений, по ряду показателей, обучающийся испытывает значительные затруднения при</p>	<p>Обучающийся демонстрирует частичное соответствие следующих умений: применять технологии СОМ и DCOM при создании ПО для СУ; создавать проекты в ПО Trace Mode; использовать ПО в СУ. Умения освоены, но допускаются незначительные ошибки, неточности, затруднения при аналитических операциях, переносе умений на новые, нестандартные</p>	<p>Обучающийся демонстрирует полное соответствие следующих умений: применять технологии СОМ и DCOM при создании ПО для СУ; создавать проекты в ПО Trace Mode; использовать ПО в СУ. Свободно оперирует приобретенными умениями, применяет их в</p>

		оперировании умениями при их переносе на новые ситуации.	ситуации.	ситуациях повышенной сложности.
владеть: навыками работы в лабораторно-информационной системе LIMS; навыками практической реализации методов управления технологическим объектом.	Обучающийся не владеет или в недостаточной степени владеет: навыками работы в лабораторно-информационной системе LIMS; навыками практической реализации методов управления технологическим объектом.	Обучающийся владеет: навыками работы в лабораторно-информационной системе LIMS; навыками практической реализации методов управления технологическим объектом. Обучающийся испытывает значительные затруднения при применении навыков в новых ситуациях.	Обучающийся частично владеет навыками работы в лабораторно-информационной системе LIMS; навыками практической реализации методов управления технологическим объектом. Навыки освоены, но допускаются незначительные ошибки, неточности, затруднения при аналитических операциях, переносе умений на новые, нестандартные ситуации.	Обучающийся в полном объеме владеет: навыками работы в лабораторно-информационной системе LIMS; навыками практической реализации методов управления технологическим объектом. Свободно применяет полученные навыки в ситуациях повышенной сложности.

Шкалы оценивания результатов промежуточной аттестации и их описание:

Форма промежуточной аттестации: зачет.

Промежуточная аттестация обучающихся в форме зачёта проводится по результатам выполнения всех видов учебной работы, предусмотренных учебным планом по данной дисциплине (модулю), при этом учитываются результаты текущего контроля успеваемости в течение семестра. Оценка степени достижения обучающимися планируемых результатов обучения по дисциплине (модулю) проводится преподавателем, ведущим занятия по дисциплине (модулю) методом экспертной оценки. По итогам промежуточной аттестации по дисциплине (модулю) выставляется оценка «зачтено» или «не зачтено».

К промежуточной аттестации допускаются только студенты, выполнившие все виды учебной работы, предусмотренные рабочей программой по дисциплине «Программное обеспечение систем управления» (прошли промежуточный контроль, выполнили лабораторные работы)

Шкала оценивания	Описание
Зачтено	Выполнены все виды учебной работы, предусмотренные учебным планом. Студент демонстрирует соответствие знаний, умений, навыков приведенным в таблицах показателей, оперирует приобретенными знаниями, умениями, навыками, применяет их в ситуациях повышенной сложности. При этом могут быть допущены незначительные ошибки, неточности, затруднения при аналитических операциях, переносе знаний и умений на новые, нестандартные ситуации.
Не зачтено	Не выполнен один или более видов учебной работы, предусмотренных учебным планом. Студент демонстрирует неполное соответствие знаний, умений, навыков приведенным в таблицах показателей, допускаются значительные ошибки, проявляется отсутствие знаний, умений, навыков по ряду показателей, студент испытывает значительные затруднения при оперировании знаниями и умениями при их переносе на новые ситуации.

Фонды оценочных средств представлены в приложении 1 к рабочей программе.

7. Учебно-методическое и информационное обеспечение дисциплины.

а) основная литература:

1. Программное обеспечение в САПР цифровых устройств: теория и разработка. (https://e.lanbook.com/book/62764#book_name)
2. Системы автоматизации разработки программного обеспечения: учебное пособие (<http://www.knigafund.ru/books/183077>).

б) дополнительная литература:

1. Системное и прикладное программное обеспечение: Учебное пособие (https://e.lanbook.com/book/63305#book_name).
2. Технология разработки программного обеспечения: учебное пособие (https://e.lanbook.com/book/93087#book_name).
3. Электронный образовательный ресурс:
<https://lms.mospolytech.ru/course/view.php?id=103>

8. Материально-техническое обеспечение дисциплины.

Две специализированные учебные лаборатории кафедры «Киберфизические системы» Ауд. АВ2507, АВ2614 оснащенные персональными компьютерами, Visual C++ и Trace Mode 6.

9. Методические рекомендации для самостоятельной работы студентов

Самостоятельная работа студентов направлена на решение следующих задач:

Самостоятельная работа является одним из видов учебных занятий. Цель самостоятельной работы – практическое усвоение студентами вопросов автоматизации управления жизненным циклом изделия, рассматриваемых в процессе изучения дисциплины.

Аудиторная самостоятельная работа по дисциплине выполняется на учебных занятиях под непосредственным руководством преподавателя и по его заданию.

Внеаудиторная самостоятельная работа выполняется студентом по заданию преподавателя, но без его непосредственного участия.

Задачи самостоятельной работы студента:

- развитие навыков самостоятельной учебной работы;
- освоение содержания дисциплины;
- углубление содержания и осознание основных понятий дисциплины;
- использование материала, собранного и полученного в ходе самостоятельных занятий для эффективной подготовки к экзамену.

Виды внеаудиторной самостоятельной работы:

- самостоятельное изучение отдельных тем дисциплины;
- подготовка к лекционным занятиям;
- подготовка к практическим занятиям;
- оформление отчетов по выполненным лабораторным работам и подготовка к их защите;

Для выполнения любого вида самостоятельной работы необходимо пройти следующие этапы:

- определение цели самостоятельной работы;
- конкретизация познавательной задачи;
- самооценка готовности к самостоятельной работе;
- выбор адекватного способа действия, ведущего к решению задачи;
- планирование работы (самостоятельной или с помощью преподавателя) над заданием;
- осуществление в процессе выполнения самостоятельной работы самоконтроля (промежуточного и конечного) результатов работы и корректировка выполнения работы.

10. Методические рекомендации для преподавателя

На первом занятии по дисциплине необходимо ознакомить студентов с порядком ее изучения (темами курса, формами занятий, текущего и промежуточного контроля),

раскрыть место и роль дисциплины в системе наук, ее практическое значение, довести до студентов требования к форме отчетности и применения видов контроля. Выдаются задания для подготовки к семинарским занятиям.

Целесообразно в ходе защиты лабораторных работ задавать выступающим и аудитории дополнительные и уточняющие вопросы с целью выяснения их позиций по существу обсуждаемых проблем.

Следует предоставить возможность выступления с места в виде кратких сообщений по подготовленному заранее вопросу.

В заключительной части лабораторного занятия следует подвести его итоги: дать оценку выступлений каждого студента и учебной группы в целом. Раскрыть положительные стороны и недостатки проведенного лабораторного занятия. Ответить на вопросы студентов. Выдать задания для самостоятельной работы по подготовке к следующему занятию.

**Структура и содержание дисциплины «Программное обеспечение систем управления» по направлению подготовки
15.03.04 «АТП»
Профиль подготовки «Роботизированные комплексы»
(бакалавр)**

п/п	Раздел	Семестр	Неделя семестра	Виды учебной работы, включая самостоятельную работу студентов, и трудоемкость в часах					Виды самостоятельной работы студентов					Формы аттестации		
				Л	П/С	Лаб	СРС	КСР	ПЛР	СИ	РГР	Реферат	К/р	Э	З	
1	<i>Блок тем №1. Классификация программного обеспечения. Системное ПО. Базовое ПО. Сервисное ПО. Прикладное ПО. Структура программного обеспечения. Инструменты разработки и отладки программного обеспечения. Сопровождение программного обеспечения.</i>	5	1-3	3							12					
2	<i>Блок тем №2. Автоматизированные системы контроля и управления. Технология СОМ. Распределенные компоненты. Методы межпроцессной коммуникации. ActiveX-объекты. OPC-серверы.</i>	5	4-6	3							12					
3	<i>Блок тем №3. Системы управления реального времени. Функциональные возможности по разработке приложений в SCADA.</i>	5	7-9	3							12					

	<p><i>Графические возможности.</i> <i>Открытость систем.</i> <i>Использование OPC-технологии.</i> <i>Встраиваемые объекты ActiveX.</i> <i>Программно-аппаратные платформы, на которых реализованы CASE-средства и SCADA-системы.</i> <i>Коммуникационное программное обеспечение. ПО интеллектуальных контроллеров. Системы Micro-SCADA. База данных реального времени.</i></p>													
4	<p>Блок тем №4. Лабораторно-информационные системы (LIMS). <i>Оценка рынка реализации.</i> <i>Возможности LIMS. Схема работы. Базовые объекты.</i> <i>Статические и динамические данные. Жизненные циклы.</i> <i>Взаимодействие с пользователями.</i> <i>Реализация. Интеграция LIMS.</i> <i>Средства коммуникации. Web-архитектура. LIMS как ядро системы качества.</i></p>	5	10-12	3					12					
5	<p>Блок тем №5. SCADA. Интегрированная информационная система для управления промышленным производством Trace Mode. <i>Создание проекта Trace Mode.</i> <i>Создание узла. Создание канала.</i></p>	5	13-15	3					12					

	<i>Расчет множителя и смещения. Редактирование созданного канала. Генерация сигнала. Привязка созданного генератора. Создание экрана. Размещение объекта «стрелочный прибор». Настройка стрелочного прибора. Привязка объекта к каналу. Создание тренда. Настройка тренда. Создание объекта текст. Настройка объектов текст. Запуск проекта.</i>														
6	Блок тем №6. Изучение и практическая реализация методов управления технологическим объектом. <i>Описание объекта управления. Анализ объекта управления. Протокол обмена данными. Алгоритм работы. Обработка состояния датчиков. Обработчик прерывания. Установка выходных сигналов. Выбор микроконтроллера. Разработка схемы устройства. Разработка программного обеспечения (инициализация, процедуры, обработка состояния датчиков, обработчик прерывания).</i>	5	16-18	3					12						
7	Лабораторная работа № 1. Использование объектов ActiveX в Windows приложениях систем управления.	5	8		4			2							
8	Лабораторная работа № 2.	5	9		4			2							

	Создание управляющих элементов ActiveX в среде Visual C++ с помощью библиотеки MFC.														
9	Лабораторная работа № 3. Разработка управляющего элемента ActiveX с использованием библиотеки шаблонов (ATL).	5	10		4			2							
10	Лабораторная работа № 4. Создание COM-сервера и COM-клиента.	5	11		4			2							
11	Лабораторная работа № 5. Познакомиться с SCADA – системой Trase Mode 6	5	12		4			2							
12	Лабораторная работа № 6. Создание проекта в системе Trase Mode.	5	13		4			2							
13	Лабораторная работа № 7. Создание объектов экрана. Статическое и динамическое изображения в системе Trase Mode.	5	14		4			2							
14	Лабораторная работа № 8. Программирование на языках Техно St и Техно FBD в системе Trase Mode.	5	15		4			2							
15	Лабораторная работа № 9. Программирование на языках Техно IL и Техно SFC в системе Trase Mode.	5	16		4			2							
	ИТОГО:		18	18		36		18	72						+

*СИ- самостоятельное изучение; *ПЛР – написание отчета и подготовка к защите лабораторной работы.

**МИНИСТЕРСТВО НАУКИ И ВЫСШЕГО ОБРАЗОВАНИЯ
РОССИЙСКОЙ ФЕДЕРАЦИИ
ФЕДЕРАЛЬНОЕ ГОСУДАРСТВЕННОЕ АВТОНОМНОЕ ОБРАЗОВАТЕЛЬНОЕ
УЧРЕЖДЕНИЕ ВЫСШЕГО ОБРАЗОВАНИЯ
«МОСКОВСКИЙ ПОЛИТЕХНИЧЕСКИЙ УНИВЕРСИТЕТ»
(МОСКОВСКИЙ ПОЛИТЕХ)**

Направление подготовки: 15.03.04 «АТПП»

ОП (профиль): «Роботизированные комплексы»

Форма обучения: очная

Кафедра: «Автоматика и управление»

ФОНД ОЦЕНОЧНЫХ СРЕДСТВ

ПО ДИСЦИПЛИНЕ

Программное обеспечение систем управления

Состав: 1. Паспорт фонда оценочных средств

2. Описание оценочных средств:

Перечень вопросов для зачета

Вопросы для защиты лабораторных работ

Вопросы для компьютерного тестирования

Составители:

Е.С. Березин – ст. преподаватель

Москва, 2020год

ПОКАЗАТЕЛЬ УРОВНЯ СФОРМИРОВАННОСТИ КОМПЕТЕНЦИЙ

Программное обеспечение систем управления					
ФГОС ВО 15.03.04 «АТП»					
В процессе освоения данной дисциплины студент формирует и демонстрирует следующие компетенции:					
КОМПЕТЕНЦИИ		Перечень компонентов	Технология формирования компетенций	Форма оценочного средства**	Степени уровней освоения компетенций
ИН-ДЕКС	ФОРМУЛИРОВКА				

ПК-3	способен к разработке проектных решений отдельных частей автоматизированной системы управления технологическими процессами.	<p>знать: классификацию и основные виды программного обеспечения (ПО); принцип работы автоматизированных систем контроля и управления; технологии COM и DCOM.</p> <p>уметь: применять технологии COM и DCOM при создании ПО для СУ; создавать проекты в ПО Trace Mode; использовать ПО в СУ.</p> <p>владеть: навыками работы в лабораторно-информационной системе LIMS; навыками практической реализации методов управления технологическим объектом.</p>	лекция, самостоятельная работа, лабораторные работы.	Т, ЗЛР, З	<p>Базовый уровень - воспроизводство полученных знаний в ходе текущего контроля; умение решать типовые задачи, принимать профессиональные решения по известным алгоритмам, правилам и методикам</p> <p>Повышенный уровень - практическое применение полученных знаний в процессе изучения дисциплины; готовность решать практические задачи повышенной сложности, нетиповые задачи, принимать профессиональные решения в условиях неполной определенности, при недостаточном документальном, нормативном и методическом обеспечении</p>
------	---	--	--	-----------	---

** - Сокращения форм оценочных средств см. в приложении 2 к РП.

2. Перечень оценочных средств по дисциплине «Программное обеспечение систем управления»

№ ОС	Наименование оценочного средства	Краткая характеристика оценочного средства	Представление оценочного средства в ФОС
1	ЗЛР	Средство проверки умений и навыков применять полученные знания для решения практических задач с помощью инструментальных средств.	Задания для защиты лабораторных работ
2	Тест (Т)	Система стандартизированных заданий, позволяющая автоматизировать процедуру измерения уровня знаний и умений обучающегося.	Фонд тестовых заданий

Фонд вопросов для зачета (для ПК-3)

1. Определение программного обеспечения. Классификация ПО.
2. Сравнение автоматических и автоматизированных систем.
3. Структура программного обеспечения.
4. Системное программного обеспечения.
5. Операционные системы реального времени.
6. Прикладное программное обеспечение для САУ.
7. Инструменты разработки и отладки ПО.
8. Сопровождение программного обеспечения.
9. Автоматизированные системы контроля и управления.
10. Технология Component Object Model (COM).
11. Разделенные компоненты.
12. Методы межпроцессной коммуникации.
13. ActiveX-объекты.
14. OPC-серверы.
15. Системы управления реального времени.
16. SCADA системы.
17. Функциональные возможности по разработке приложений.
18. Графические возможности.
19. Открытость системы.
20. Использование OPC-технологий.
21. Встраиваемые объекты ActiveX.
22. Программно-аппаратные платформы, на которых реализованы CASE-средства и SCADA-системы.
23. Коммуникационное программное обеспечение.
24. Базы данных. Высокопроизводительный сервер.
25. Базы данных. Уменьшение объема хранения.
26. Базы данных. Гибкий открытый доступ. SQL с поддержкой временных параметров.
27. Базы данных. Контроллерный уровень.
28. Базы данных. Промежуточный уровень.
29. ПО интеллектуальных контроллеров.
30. Система Micro-SCADA.
31. База данных реального времени.
32. Выбор базового и прикладного ПО.
33. Определение и назначение драйвера устройства.
34. Драйверы устройств в Windows.
35. Драйверы устройств в UNIX.
36. Лабораторно-информационная системы (LIMS).
37. Возможности LIMS.
38. Базовые объекты в системе LIMS.
39. Статические и динамические данные в системе LIMS.
40. Интеграция и средства коммуникации LIMS.

Перечень вопросов для компьютерного тестирования (для ПК-3)

1. Программное обеспечение компьютера - это:

- a) комплекс программ и документации, необходимый для работы с компьютером
- b) комплекс программ, управляющий работой устройств компьютера
- c) комплекс программ для создания электронных документов

2. Программное обеспечение компьютера делится на виды:

- a) операционное и инструментальное
- b) обучающие программы и прикладные программы
- c) системное и прикладное

3. Операционные системы представляют собой программные продукты, входящие в состав:

- a) прикладного программного обеспечения
- b) системного программного обеспечения
- c) систем программирования

4. Операционная система - это:

- a) набор основных и периферийных устройств компьютера
- b) комплекс системных программ, управляющих работой компьютера
- c) комплекс программ для обработки числовой информации

5. Антивирусные программы относятся к...

- a) системам программирования
- b) прикладному программному обеспечению
- c) системному программному обеспечению

6. В системное программное обеспечение входят:

- a) операционные системы
- b) языки программирования
- c) электронные таблицы

7. В прикладное программное обеспечение входят

- a) текстовые редакторы
- b) оболочка операционной системы
- c) совокупность всех программ, установленных на компьютере

8. Примером систем программирования являются:

- a) текстовый процессор Microsoft Word
- b) табличный процессор Microsoft Excel
- c) QBASIC, PASCAL, Visual BASIC

9. Программа, управляющая работой внешнего устройства, называется:

- a) контроллер
- b) драйвер
- c) интерфейс

10. Системное ПО это:

- a) это совокупность программ для обеспечения работы драйверов
- b) комплекс программ, управляющий работой устройств компьютера
- c) это совокупность программ для обеспечения работы компьютера

11. Системное ПО компьютера делится на виды:

- a) операционное и инструментальное
- b) базовое и сервисное
- c) обучающие программы и прикладные программы

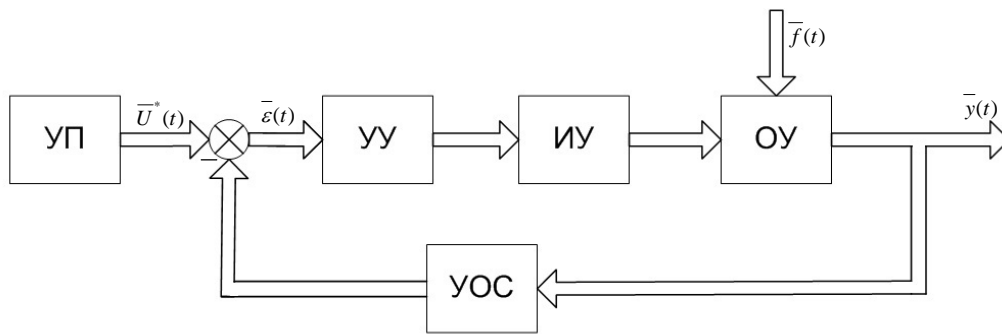
12. Базовое ПО включает в себя:

- a) операционные системы, оболочки и сетевые операционные системы
- b) операционные системы, сетевые операционные системы и программы диагностики
- c) программы диагностики, операционные системы и антивирусные программы

13. Сервисное ПО включает в себя программы:

- a) диагностики, антивирусные и архивирования
- b) операционные системы, антивирусные программы и программы по обслуживанию сети
- c) сетевые операционные системы, оболочки и антивирусные программы

14. Структурная схема какой системы представлена на рисунке?



- a) АСУ
- b) Следящей системы (СС) с преследованием
- c) САУ
- d) Интегрированной системы проектирования и управления

15. Основные функции ОСРВ:

- a) - обеспечение бесконфликтного взаимодействия параллельных задач с аппаратурой;
- бесконфликтное разделение ресурсов вычислительной системы (память, диски и т. п.);
- обеспечение надежной передачи данных между процессами в адресных пространствах;
- b) - обеспечение стандартных средств доступа к ресурсам;
- обеспечение стандартных телекоммуникаций и сетевой поддержки;
- поддержание службы времени (системных и сетевых таймеров);
- создание вычислительной среды повышенной надёжности;
- c) все вышеперечисленное

16. Прикладное программное обеспечение для САУ можно разбить на следующие группы:

- a) - дополнение к операционной системе (драйверы и т. п.);
- программы управления, передачи данных, обработки данных, планирования и т. п., то есть прикладные вычислительные задачи;
- b) - программное обеспечение локальных регуляторов. Эта часть программного обеспечения часто создаётся для специализированных микроконтроллеров.
- дополнение к операционной системе (драйверы и т. п.);
- c) все вышеперечисленное

17. Драйвер – это

- a) программное обеспечение, позволяющее компьютеру работать с различными устройствами;
- b) программное обеспечение, позволяющее компьютеру работать с устройствами, входящими в системный блок;
- c) программное обеспечение, позволяющее компьютеру работать с периферийными устройствами;

18. Для каких типов устройств существуют драйвера:

- a) устройств ввода (мыши);
SCSI- и IDE-дисковых контроллеров;
жёстких и гибких дисков;
- b) устройств мультимедиа (микрофонов, видеокамер, записывающих устройств);
плат сетевого адаптера;
принтеров, плоттеров, накопителей на магнитной ленте и т.д.
- c) все вышеперечисленное

19. Как расшифровывается аббревиатура SCSI:

- a) Supervisory Control System Interface
- b) Small Computer System Interface
- c) Supervisory Computer System Interface

20. Как расшифровывается аббревиатура IDE:

- a) Integrated Device Electronic
- b) Interface Device Electronic
- c) Integrated Development Electronic

21. Какая структура драйвера используется в Windows

- a) Выскооуровневая
- b) Многоуровневая
- c) Низкоуровневая

22. Структура драйверов всех уровней подчинена единым стандартам, известным как

- a) IDE
- b) SCSI
- c) WDM

23. Как расшифровывается аббревиатура WDM:

- a) Windows Diver Model
- b) Windows Device Model
- c) Windows Division Model

24. Драйверы виртуализации устройств:

- a) GDI
- b) HAL
- c) VxD
- d) API

25. В UNIX различаются два основных типа драйверов:

- a) блочные и числовые
- b) символные и блочные
- c) числовые и символные
- d) блочные и строчные

26. Понятие «проект» в среде Trace Mode:

- a) Любое устройство в рассматриваемом проекте на котором запущено программное обеспечение Trace Mode. Узлом может быть как станция оператора, так и микроконтроллер, осуществляющий сбор информации или управляющий технологическим процессом.
- b) Математические и графические элементы системы, которые функционируют на различных операторских станциях и контроллерах, входящих в одну АСУ ТП и объединенных информационными связями и системой архивирования.
- c) Информационная структура, которая включает в себя переменные, константы, методы формирования и преобразования значений переменных.

27. Понятие «узел» в среде Trace Mode:

- a) Любое устройство в рассматриваемом проекте на котором запущено программное обеспечение Trace Mode. Узлом может быть как станция оператора, так и микроконтроллер, осуществляющий сбор информации или управляющий технологическим процессом.
- b) Информационная структура, которая включает в себя переменные, константы, методы формирования и преобразования значений переменных.
- c) Математические и графические элементы системы, которые функционируют на различных операторских станциях и контроллерах, входящих в одну АСУ ТП и объединенных информационными связями и системой архивирования.

28. Понятие «канал» в среде Trace Mode:

- a) Любое устройство в рассматриваемом проекте на котором запущено программное обеспечение Trace Mode. Узлом может быть как станция оператора, так и микроконтроллер, осуществляющий сбор информации или управляющий технологическим процессом.
- b) Математические и графические элементы системы, которые функционируют на различных операторских станциях и контроллерах, входящих в одну АСУ ТП и объединенных информационными связями и системой архивирования.
- c) Информационная структура, которая включает в себя переменные, константы, методы формирования и преобразования значений переменных.

29. Какие четыре основных значения любого канала Вы знаете:

- a) In, A, R, Q
- b) Out, In, R, Q

- c) Out, In, A, R
- d) Out, In, R, Q, A

30. Какие модифицированные языки стандарта IEC6113-3 система Trace Mode поддерживает?

- a) Texno ST (Structured Text);
Texno SFC (Sequential Function Chart);
- b) Texno FBD (Function Block Diagram);
Texno LD (Ladder Diagram);
Texno IL (Instruction List).
- c) Все вышеперечисленное.

31. RTM в Trace Mode – это:

- a) Тип источника
- b) Тип канала
- c) Тип узла
- d) Тип приемника

32. По какой формуле производится расчет «преобразование сигнала»:

- a) $Y = Z * X - K$
- b) $Y = K * X + Z$
- c) $Y = Z * K + X$
- d) $Y = Z * K - X$

33. Тип данных, используемый во втором практическом занятии:

- a) Real
- b) Integer
- c) Byte
- d) ShortInt

34. Какой вид генератора использовался во второй практической работе:

- a) Синусоида
- b) Треугольник
- c) Пила
- d) Бегущая единица

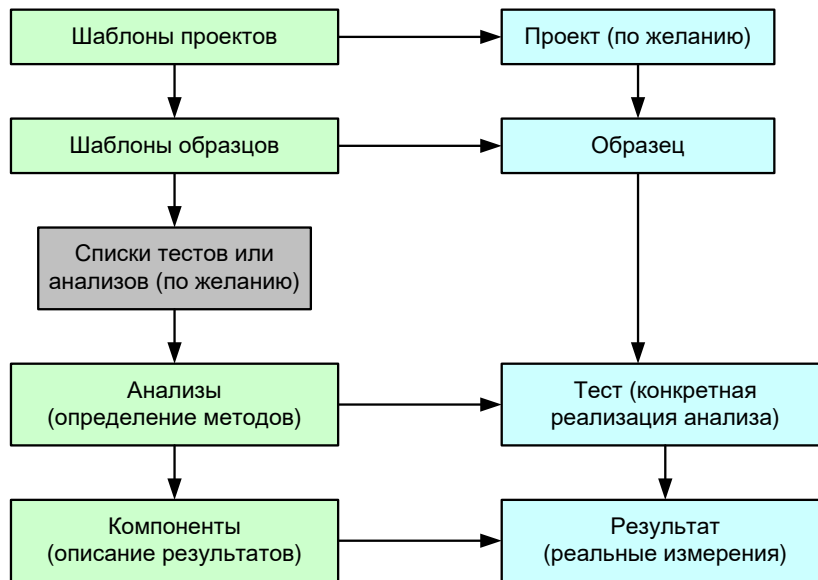
35. Какая из систем позволяет решать следующие задачи: регистрировать запросы на работы, получать и записывать аналитические данные, отслеживать и сообщать о невыполненных заказах по образцам или методам, отслеживать и сообщать о любых проверках качества в лаборатории?

- a) ERP
- b) MES
- c) LIMS
- d) OLAP
- e) CRM
- f) SCM

36. Как раскрывается аббревиатура LIMS?

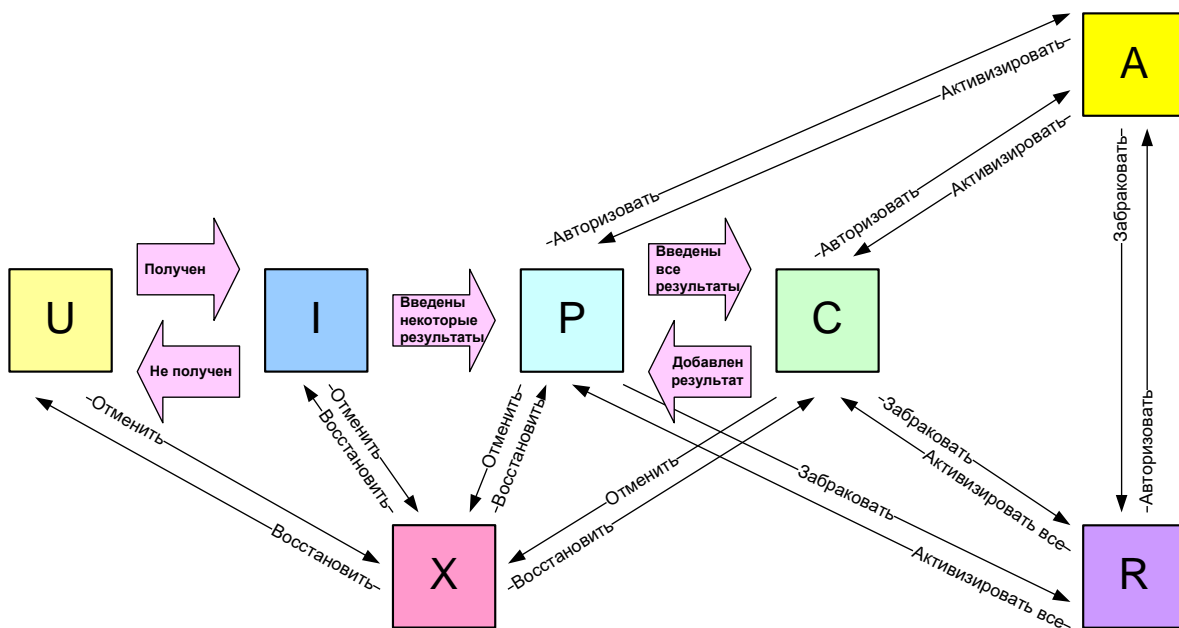
- a) Labor Investigation Modern Science
- b) Linear Imitation Models System
- c) LIMited System (of joy)
- d) Laboratory Information Management System
- e) Lack Intelligent Moneydenuding System

37. В какой интегрированной автоматизированной системе используется показанная на рисунке взаимосвязь между шаблонами и генерируемыми объектами?



- a) ERP
- b) MES
- c) SCADA
- d) LIMS

38. Что изображено на рисунке?



- a) Схема получения и анализа результатов опроса клиентов в CRM
- b) Схема получения и анализа результатов опроса поставщиков в SCM
- c) Стадии жизненного цикла образцов в LIMS
- d) Стадии анализа результатов тестирования программ в ERP

39. Какие типы данных используются в LIMS?

- 1) Действительные и целые
- 2) Статические и динамические
- 3) Релевантные и иррелевантные
- 4) Стационарные и нестационарные

40. Ключевым объектом LIMS является...

- 1) тест
- 2) анализ
- 3) результат

- 4) образец
- 5) компонент
- 6) отчет

41. Назовите базовые объекты LIMS.

- 1) Проба, код, спецификация, компонент
- 2) Заказчик, продукт, категория, регистрация
- 3) Образец, тест, результат, анализ, отчет
- 4) Шаблон, список, данные, циклы

42. Что представляет собой образец в LIMS?

- 1) Компонент анализа продукта как отдельная единица
- 2) Проба или продукт как отдельная единица анализа и учёта
- 3) Результат анализа как отдельная единица учёта
- 4) Заполненный шаблон регистрации с указанием тестов

43. Укажите статусы жизненного цикла образца в LIMS.

- 1) U, I, P, C, X, A, R
- 2) Sample login, sample ID, in progress, incomplete
- 3) Unreceived, product specification, authorized
- 4) Canceled, rejected, overflowed, forbidden
- 5) A, B, C, D, I, F, G, H

44. Укажите правильное утверждение для LIMS:

- 1) Результат проверки образца автоматически пересматривает результаты, но не наоборот
- 2) Результат проверки теста автоматически переносится на все образцы, но не наоборот
- 3) Результат проверки теста автоматически пересматривает результаты и наоборот
- 4) Результат проверки образца автоматически переносится на все его тесты, но не наоборот

45. В LIMS в результате проверки образец, тест или результат может быть...

- 1) отменен или запрещен
- 2) завершен или восстановлен
- 3) авторизован или забракован

46. Как переводится название LIMS?

- 1) Информационная Справочная Система Лаборатории
- 2) Система Управления Лабораторной Информацией
- 3) Система Менеджмента Институтских Лабораторий
- 4) Система Менеджмента и Управления Лабораториями

47. Какие уровни безопасности используются в LIMS?

- 1) Уровень знаний и технологический уровень
- 2) Уровень оператора и уровень начальника лаборатории
- 3) Уровень данных и уровень функциональности
- 4) Микроуровень, макроуровень и системный уровень
- 5) Зеленый, оранжевый и красный

48. Как раскрывается аббревиатура: SCADA?

1. System for Computer Analysis and Design Automation
2. System for Computer Data Acquisition
3. Supervisory Control and Design Approach
4. Software for Computer Analysis in Data Area
5. Supervisory Control and Data Acquisition

49. Что такое система SCADA по существу?

1. Система автоматизации компьютерного анализа и проектирования
2. Система для компьютерного сбора данных
3. Подход к диспетчерскому управлению и проектированию
4. Программное обеспечение компьютерного анализа в области данных
5. Система диспетчерского управления и сбора данных

50. Каковы основные функции системы SCADA?

1. Регистрация документов при их вхождении в систему; маршрутизация документов, учет их движения; управление потоками документов; контроль исполнения предписываемых документами действий; защита информации при ее передаче между пунктами распределенной системы
2. Календарное планирование производства, потребностей в мощностях и материалах; оперативное управление производством; сетевое планирование проектов; управление проектированием изделий; учет и нормирование трудозатрат; учет основных фондов; управление финансами; управление запасами; управление снабжением; маркетинг
3. Сбор данных о состоянии оборудования и протекании производственных процессов; хранение, обработка и визуализация данных; управление и регистрация аварийных сигналов; принятие решений по загрузке станков и выполнению технологических маршрутов; связь с корпоративной информационной сетью

51. Приведите примеры SCADA-систем

1. AutoCAD
2. Lotus Notes
3. Nastran, Ansys, Cosmos, Nisa, Moldflow
4. Trace Mode, Citect

52. Какие уровни производственного предприятия охватывает система SCADA?

1. Предприятия и заводов
2. Завода и цехов
3. Цеха, участков и оборудования

53. Какие языки программирования используются для разработки программ для технологического оборудования и программируемых контроллеров?

1. Универсальные языки типа С, Паскаль, Фортран
2. Специализированные языки имитационного моделирования: GPSS, SLAM II, SIMULA
3. Простые, построенные на визуальных изображениях ситуаций, например, различные схемные языки
4. Машинные коды
5. Assembler

Фонд вопросов для защиты лабораторных работ (для ПК-3)

Лабораторная работа № 1.

1. Что является объектом ActiveX в Windows?
2. Назовите управляющие элементы ActiveX.
3. Дайте определение COM-технологии.
4. Назовите три спецификации COM.
5. Дайте определение OLE-документам.
6. Для чего нужен протокол Automation?

Лабораторная работа № 2.

1. Что такое OLE-объект?
2. Что расположено в Developer Studio Components?
3. Что расположено в Registered ActiveX Controls?
4. Какие способы существуют для добавления компонента в галерею?
5. Алгоритм добавления компонента в проект.
6. Когда в проект добавляется OLE-элемент управления?

Лабораторная работа № 3

1. Как расшифровывается ATL?
2. Что позволяет выполнить стандарт ATL?
3. Для чего нужен VCL-компонент?
4. Что происходит в результате работы ActiveX Control Wizard?

Лабораторная работа № 4.

1. Что такое COM-технология?
2. Что является COM-клиент?

3. Что является COM-сервер?
4. Что означает значение параметра CLSCTX_INPROC_SERVER в CoGetObject функции?
5. Что означает значение параметра CLSCTX_INPROC_HANDLER в CoGetObject функции?
6. Что означает значение параметра CLSCTX_LOCAL_SERVER в CoGetObject функции?
7. Что означает значение параметра CLSCTX_REMOTE_SERVER в CoGetObject функции?

Лабораторная работа № 5.

1. Расшифруйте аббревиатуру SCADA?
2. Как переводится SCADA?
3. Для чего предназначен программный комплекс Trace Mode?
4. Дайте определение понятию «проект» в системе Trace Mode.
5. Дайте определение понятию «узел» в системе Trace Mode.
6. Дайте определение понятию «канал» в системе Trace Mode.
7. Дайте определение понятию «база каналов» в системе Trace Mode.
8. Назовите четыре значения «канала»?
9. Какие модифицированные языки стандарта IEC6113-3 поддерживает система Trace Mode?

Лабораторная работа № 6.

1. Назовите последовательность создания узла в системе Trace Mode.
2. Назовите последовательность создания канала в системе Trace Mode.
3. Как происходит редактирование созданного канала?
4. Что необходимо сделать для генерации сигнала?
5. Каким образом осуществляется привязка созданного генератора?
6. Объясните, как создавали экран в системе Trace Mode.
7. Каким образом осуществляется размещение объекта на экране?
8. Как осуществляется привязка объекта к каналу?
9. Алгоритм создания «тренд» в системе Trace Mode.

Лабораторная работа № 7.

1. Опишите различие входных и выходных каналов.
2. Что такое привязка, зачем она нужна, как производится?
3. Что такое навигатор проекта?
4. Как импортируется изображение?
5. Как создаются компоненты базы каналов в Trace Mode?
6. Как размещается объект на экране?
7. Зачем нужно окно свойств объекта, что оно дает?
8. Чем отличается статическое изображение от динамического?
9. Как создается статическое изображение?
10. Как создается динамическое изображение?
11. Какие элементы изображения могут быть динамическими в Trace
12. Mode?

Лабораторная работа № 8.

1. Опишите создание объекта кнопка и ее редактирование.
2. Опишите создание программы в среде Trace Mode.
3. Опишите создание атрибутов программы и переменных.
4. Опишите правила создания числовых констант.
5. Опишите правила создания строковых констант.
6. Синтаксис, назначение оператора if в языке ST.
7. Синтаксис, назначение оператора case в языке ST.
8. Синтаксис, назначение оператора while в языке ST.
9. Синтаксис, назначение оператора repeat в языке ST.
10. Синтаксис, назначение оператора for в языке ST.
11. Что представляет из себя FBD программа и как она работает?
12. Опишите выбор FBD блока, размещение его на рабочем поле.
13. Опишите привязку FBD блока к переменным, атрибутам, созданию констант.
14. Какие группы языков программирования можно выделить в SCADA-системах?
15. Приведите примеры графических языков программирования.

Лабораторная работа № 9.

1. Что представляет из себя SFC программа и как она работает.
2. Опишите создание нового шага, цикла, параллельных шагов.
3. Опишите операнды и модификаторы языка ПЛ.
4. Опишите синтаксис и назначения операторов для обмена данными с аккумулятором.
5. Опишите синтаксис и назначение арифметических операторов.
6. Опишите синтаксис и назначение операторов перехода и вызова.
7. Что такое аккумулятор в языке ПЛ и как с ним работать.
8. Какие группы языков программирования можно выделить в SCADA-системах?
9. Приведите примеры графических языков программирования.