

Документ подписан простой электронной подписью

Информация о владельце:

ФИО: Максимов Алексей Борисович

Должность: директор департамента по образовательной политике

Дата подписания: 30.09.2023 12:48:38

Уникальный программный ключ:

8db180d1a3f02ac9e60521a5672742735c18b1d6

МИНИСТЕРСТВО НАУКИ И ВЫСШЕГО ОБРАЗОВАНИЯ РОССИЙСКОЙ ФЕДЕРАЦИИ
ФЕДЕРАЛЬНОЕ ГОСУДАРСТВЕННОЕ АВТОНОМНОЕ ОБРАЗОВАТЕЛЬНОЕ УЧРЕЖДЕНИЕ ВЫСШЕГО ОБРАЗОВАНИЯ

«МОСКОВСКИЙ ПОЛИТЕХНИЧЕСКИЙ УНИВЕРСИТЕТ»

(МОСКОВСКИЙ ПОЛИТЕХ)

Факультет машиностроения

УТВЕРЖДАЮ

Декан факультета машиностроения

 /Е.В. Сафонов/

«16» _____ февраля _____ 2023г.

РАБОЧАЯ ПРОГРАММА ДИСЦИПЛИНЫ

Сопротивление материалов

Направление подготовки/специальность

15.03.01 Машиностроение

Профиль/специализация

Оборудование и технологии сварочного производства

Квалификация

бакалавр

Формы обучения

Очная/Заочная

Москва, 2023 г.

Разработчик(и):

Старший преподаватель



/М.Н. Лукьянов/

Старший преподаватель

/М.Р. Рыбакова/

Согласовано:

Заведующий кафедрой «Динамика, прочность машин
и сопротивление материалов»,
д.ф-м.н., доцент



/А.А. Скворцов/

Программа согласована с руководителем образовательной программы
«Оборудование и технология сварочного производства»



/Л. П. Андреева/

Содержание

1.	Цели, задачи и планируемые результаты обучения по дисциплине.....	4
2.	Место дисциплины в структуре образовательной программы	4
3.	Структура и содержание дисциплины.....	4
3.1.	Виды учебной работы и трудоемкость	5
3.2.	Тематический план изучения дисциплины	6
3.3.	Содержание дисциплины	14
3.4.	Тематика семинарских/практических и лабораторных занятий	15
3.5.	Тематика курсовых проектов (курсовых работ) Ошибка! Закладка не определена.	
4.	Учебно-методическое и информационное обеспечение.....	15
4.1.	Нормативные документы и ГОСТы	15
4.2.	Основная литература	16
4.3.	Дополнительная литература	16
4.4.	Электронные образовательные ресурсы.....	16
4.5.	Лицензионное и свободно распространяемое программное обеспечение Ошибка! Закладка не определена.	
4.6.	Современные профессиональные базы данных и информационные справочные системы..... Ошибка! Закладка не определена.	
5.	Материально-техническое обеспечение.....	16
6.	Методические рекомендации	17
6.1.	Методические рекомендации для преподавателя по организации обучения	17
6.2.	Методические указания для обучающихся по освоению дисциплины	18
7.	Фонд оценочных средств	19
7.1.	Методы контроля и оценивания результатов обучения.....	19
7.2.	Шкала и критерии оценивания результатов обучения.....	19
7.3.	Оценочные средства	19

1. Цели, задачи и планируемые результаты обучения по дисциплине

Цель дисциплины формирование знаний о методах решения задач прочности, жесткости элементов конструкций; знаний в области теоретического и экспериментального исследования напряженно-деформированного состояния элементов конструкций при простых видах нагружения, знаний об устройстве испытательного оборудования и измерительных приборов.

Задачи дисциплины:

- освоение методов расчета конструкций на прочность и жесткость;
- освоение навыков определения механических характеристик материалов;
- освоение навыков и умений теоретического и экспериментального определения напряженно-деформированного состояния при простых видах нагружения
- определения рациональных форм сечений элементов конструкций при различных видах нагружения

Обучение по дисциплине «Сопротивление материалов» направлено на формирование у обучающихся следующих компетенций:

Код и наименование компетенций	Индикаторы достижения компетенции
ОПК-1. Способен применять естественнонаучные и общеинженерные знания, методы математического анализа и моделирования в профессиональной деятельности	ИОПК-1.1. Знает области и основные законы естественнонаучных и общеинженерных знаний, методы математического анализа и моделирования, используемые в профессиональной деятельности ИОПК-1.2. Умеет применять естественнонаучные и общеинженерные знания, методы математического анализа и моделирования при решении профессиональных задач ИОПК-1.3. Владеет умениями применять естественнонаучные и общеинженерные знания, методы математического анализа и моделирования при решении профессиональных задач

2. Место дисциплины в структуре образовательной программы

Дисциплина относится к обязательной части блока Б1 «Дисциплины (модули)».

Изучение дисциплины основано на знаниях и умениях, полученных при изучении следующих дисциплин:

- Физика
- Теоретическая механика
- Материаловедение

Знания и умения, полученные на дисциплине необходимы для изучения следующих дисциплин:

- Основы проектирования деталей и узлов машин
- Производство сварных конструкций
- Основы прочности сварных соединений

3. Структура и содержание дисциплины

Общая трудоемкость дисциплины составляет 4 зачетные единицы (144 часов).

3.1 Виды учебной работы и трудоемкость очная

п/п	Вид учебной работы	Количество часов	Семестры
			4
1	Аудиторные занятия	72	72
	В том числе:		
	Лекции	36	36
	Семинарские/практические занятия	18	18
	Лабораторные занятия	18	18
2	Самостоятельная работа	72	72
3	Промежуточная аттестация		
	Зачет/диф.зачет/экзамен	Зачет	Зачет
	Итого	144	144

заочная

п/п	Вид учебной работы	Количество часов	Семестры
			4
1	Аудиторные занятия	12	12
	В том числе:		
	Лекции	4	4
	Семинарские/практические занятия	4	4
	Лабораторные занятия	4	4
2	Самостоятельная работа	132	132
3	Промежуточная аттестация		
	Зачет/диф.зачет/экзамен	Зачет	Зачет
	Итого	144	144

	монтажных зазоров и температуры.														
2.2	Расчет бруса на растяжение-сжатие. Построение эпюр внутренних силовых факторов. Определение запаса прочности. Выдача РГР №1.	4	3-4		2		2				+				
2.3	Лабораторная работа №2. Испытание материалов на растяжение.	4	3-4			2	2								
3.1	Испытание материалов на растяжение-сжатие. Определение механических характеристик. Диаграммы реальные и схематизированные. Расчеты на прочность при растяжении. Определение чистого сдвига. Напряжения и деформации при сдвиге. Закон парности касательных напряжений. Закон Гука при сдвиге. Напряжения на наклонных площадках при сдвиге.	4	5-6	4			4								
3.2	Решение статически неопределимых задач при растяжении – сжатии.	4	5-6		2		2				+				

3.3	Лабораторная работа №3 «Испытание материалов на сжатие»	4	5-6			2	2								
4.1	Потенциальная энергия при сдвиге. Связь между модулями упругости первого и второго рода. Условия прочности при сдвиге. Кручение бруса круглого поперечного сечения. Внутренние силовые факторы, напряжения и деформации при кручении. Потенциальная энергия деформации кручения. Расчеты на прочность и жесткость. Испытание материалов на кручение.	4	7-8	4			4								
4.2	Определение внутренних силовых факторов при кручении. Построение эпюр. Расчет на прочность и жесткость. Выдача РГР №2	4	7-8		2		2				+				
4.3	Лабораторная работа №4. «Определение модуля Юнга и коэффициента Пуассона»	4	7-8			2	2								
5.1	Кручение бруса прямоугольного поперечного сечения. Деформация сечения.	4	9-10	4			4								

	Статически неопределимые задачи на кручение. Расчет винтовых цилиндрических пружин. Определение напряжений в пружинах. Различные способы определения перемещений в пружинах.														
5.2	Статически неопределимые задачи на кручение. Расчет статически определимых и статически неопределимых конструкций с пружинами.	4	9-10		2		2				+				
5.3	Лабораторная работа №5. «Испытание материалов на удар»	4	9-10				2		2						
6.1	Площадь. Статические моменты. Осевые и центробежные моменты инерции. Полярный момент инерции. Радиус инерции. Зависимость между моментами инерции при параллельном переносе и при повороте осей. Главные оси и главные моменты инерции. Определение положения главных осей и вычисление значений главных моментов инерции различных	4	11-12	4					4						

	чистом изгибе.														
7.2	Определение внутренних силовых факторов при изгибе. Построение эпюр и их анализ с помощью дифференциальной зависимости.	4	13-14		2		2				+				
7.3	Лабораторная работа №7. «Определение напряжений в балке при плоском чистом изгибе»	4	13-14			2	2								
8.1	Нормальные и касательные напряжения в поперечных сечениях бруса при поперечном изгибе. Условие статической прочности при изгибе. Рациональные формы сечения балок. Потенциальная энергия при изгибе. Дифференциальное уравнение упругой оси балки. Определение перемещений с помощью дифференциального уравнения.	4	15-16	6			6								
8.2	Определение нормальных и касательных напряжений в балке при изгибе. Подбор сечения.	4	15-16		2		2				+				

8.3	Лабораторная работа №8 «Определение перемещений в балке при поперечном изгибе»	4	15-16			2	2								
9.1	Интеграл Мора. Правило Верещагина. Балка равного сопротивления.	4	17-18	4			4								
9.2	Определение перемещений в балках с помощью интеграла Мора (правило Верещагина)	4	17-18		2		4				+				
9.3	Лабораторная работа №9 «Исследование напряженно-деформированного состояния консольной балки равного сопротивления изгибу»	4	17-18			2	2								
Всего за 4-ый семестр				36	18	18	72				3 РГР			+	
ИТОГО				36	18	18	72				3РГР			+	

№ п/п	Раздел	Семестр	Неделя семестра	Виды учебной работы, включая самостоятельную работу студентов, и трудоемкость в часах					Виды самостоятельной работы студентов					Форма аттестации	
				Л.	Пр.	Лаб.	СРС	КСР	К.Р.	К.П.	РГР	Реф.	К.раб.	Э	З
Пятый семестр															

1	Основные понятия, метод сечений	4		0,5			16								
2	Растяжение-сжатие, физико-механические свойства материалов	4		1	1	2	16		+		+				
3	Чистый сдвиг	4		0,5			16								
4	Кручение	4		1	1	1	20		+		+				
5	Геометрические характеристики поперечных сечений бруса	4		1			20				+				
6	Изгиб	4		1	2	1	44		+		+				
Всего за четвертый семестр				4	4	4	132				3 РГР				+
Итого				4	4	4	132		К.Р.		3 РГР				+

3.3 Содержание дисциплины

Тема 1. Основные понятия, метод сечений.

Цели и задачи курса. История сопротивления материалов. Силы внешние и внутренние. Метод сечений. Напряжение. Связь напряжений с внутренними силовыми факторами. Деформации и перемещения. Объекты расчета и расчетные схемы. Основные гипотезы и допущения.

Тема 2. Растяжение – сжатие, физико-математические характеристики материалов.

Основные определения. Внутренние силовые факторы, напряжения и деформации при растяжении – сжатии стержня. Закон Гука. Коэффициент Пуассона. Напряжения на наклонных площадках при растяжении-сжатии. Потенциальная энергия упругих деформаций при растяжении-сжатии. Испытание материалов на растяжение – сжатие. Механические характеристики материалов. Диаграммы растяжения реальные и схематизированные. Предельная нагрузка. Условия прочности. Статически неопределимые задачи на растяжение – сжатие. Учет монтажных зазоров и температуры.

Тема 3. Чистый сдвиг.

Определение чистого сдвига. Напряжения и деформации при сдвиге. Закон парности касательных напряжений. Закон Гука при сдвиге. Напряжения на наклонных площадках при сдвиге. Потенциальная энергия упругих деформаций сдвига. Связь между модулями упругости первого и второго рода. Условие прочности при сдвиге. Испытания материалов на сдвиг.

Тема 4. Кручение.

Определение кручения. Кручение бруса круглого поперечного сечения. Внутренние силовые факторы, напряжения и деформации при кручении. Потенциальная энергия деформации кручения. Испытание материалов на кручение. Расчеты на прочность и жесткость при кручении. Кручение бруса прямоугольного поперечного сечения. Деформация сечения. Статически неопределимые задачи на кручение. Расчет винтовых цилиндрических пружин. Определение напряжений в пружинах. Различные способы определения перемещений в пружинах.

Тема 5. Геометрические характеристики поперечных сечений бруса.

Площадь. Статические моменты. Осевые и центробежные моменты инерции. Полярный момент инерции. Радиус инерции. Зависимость между моментами инерции при параллельном переносе и при повороте осей. Теоремы. Главные оси и главные моменты инерции. Определение положения главных осей и вычисление значений главных моментов инерции различных поперечных сечений.

Тема 6. Изгиб

Определение изгиба. Внутренние силовые факторы при изгибе. Построение эпюр поперечных сил и изгибающих моментов. Дифференциальные зависимости между изгибающим моментом, поперечной силой и интенсивностью распределенной нагрузки. Нормальное напряжение при чистом изгибе. Нормальные и касательные напряжения в поперечных сечениях бруса при поперечном изгибе. Условие статической прочности при изгибе. Рациональные формы сечения балок. Потенциальная энергия при изгибе. Дифференциальное уравнение упругой оси балки. Определение перемещений с помощью дифференциального уравнения. Интеграл Мора. Правило Верещагина. Балка равного сопротивления.

3.4 Тематика семинарских/практических и лабораторных занятий

3.4.1. Семинарские/практические занятия

Практическое занятие №1 «Вводное практическое занятие»

Практическое занятие №2 «Расчет бруса на растяжение-сжатие. Построение эпюр внутренних силовых факторов. Определение запаса прочности» Выдача РГР №1.

Практическое занятие №3 «Решение статически неопределимых задач при растяжении – сжатии»

Практическое занятие №4 «Определение внутренних силовых факторов при кручении. Построение эпюр. Расчет на прочность и жесткость» Выдача РГР №2.

Практическое занятие №5 «Статически неопределимые задачи на кручение. Расчет статически определимых и статически неопределимых конструкций с пружинами»

Практическое занятие №6 «Определение положения центра тяжести и геометрических характеристик плоских сечений.» Выдача РГР №3.

Практическое занятие №7 «Определение внутренних силовых факторов при изгибе. Построение эпюр и их анализ с помощью дифференциальной зависимости»

Практическое занятие №8 «Определение нормальных и касательных напряжений в балке при изгибе. Подбор сечения»

Практическое занятие №9 «Определение перемещений в балках с помощью интеграла Мора (правило Верещагина)»

3.4.2. Лабораторные занятия

- Лабораторная работа №1. «Испытательные машины и измерительные приборы»
- Лабораторная работа №2. «Испытание материалов на растяжение»
- Лабораторная работа №3 «Испытание материалов на сжатие»
- Лабораторная работа №4. «Определение модуля Юнга и коэффициента Пуассона»
- Лабораторная работа №5. «Испытание материалов на удар»
- Лабораторная работа №6. «Исследование напряженно-деформированного состояния тонкостенной трубы при кручении»
- Лабораторная работа №7. «Определение напряжений в балке при плоском чистом изгибе»
- Лабораторная работа №8 «Определение перемещений в балке при поперечном изгибе»
- Лабораторная работа №9 «Исследование напряженно-деформированного состояния консольной балки равного сопротивления изгибу»

4. Учебно-методическое и информационное обеспечение

4.1 Нормативные документы и ГОСТы

1. ГОСТ Р 57837-2017 «Двутавры стальные горячекатаные с параллельными гранями полок»
2. ГОСТ 25.503-97 «Расчеты и испытания на прочность. Методы механических испытаний металлов»

4.2 Основная литература

1. Валишвили, Н. В. Сопротивление материалов и конструкций: учебник для вузов / Н. В. Валишвили, С. С. Гаврюшин. — Москва: Издательство Юрайт, 2023. — 429 с.
URL: <https://urait.ru/bcode/511770>
2. Кривошапко, С. Н. Сопротивление материалов: учебник и практикум для вузов / С. Н. Кривошапко. — 2-е изд., перераб. и доп. — Москва: Издательство Юрайт, 2023. — 397с.
URL: <https://urait.ru/bcode/510729>

4.3 Дополнительная литература

1. И.В. Балабин, В.В. Богданов Лабораторные работы по курсу «Сопротивление материалов» на базе универсального учебного комплекса «СМ-1». Учебное пособие (№2821).[электронный ресурс] –М., МГТУ «МАМИ», 2010 -132с.
URL: <http://lib.mami.ru/lib/content/elektronnyy-katalog>
2. Растяжение, сжатие, кручение, изгиб. Геометрические характеристики плоских сечений: Сборник заданий к выполнению расчетно-графических работ по курсу «Сопротивление материалов» (№2493). [электронный ресурс]/ Крамской Н.А., Чабунин И.С. – 2 изд., испр.и доп.- М.: МГТУ «МАМИ», 2011 –34с.
URL: <http://lib.mami.ru/lib/content/elektronnyy-katalog>
3. Растяжение, сжатие, кручение и изгиб. Геометрические характеристики плоских сечений. Методические указания к выполнению расчетно-графических работ по курсу «Сопротивление материалов» (№ 2492). [электронный ресурс]/ Крамской Н.А., Чабунин И.С. – 2 изд., испр.и доп.- М.: МГТУ «МАМИ», 2011 –82с.
URL: <http://lib.mami.ru/lib/content/elektronnyy-katalog>

4.4 Электронные образовательные ресурсы

1. Курс «Сопротивление материалов» (1 модуль)
URL: <https://online.mospolytech.ru/course/view.php?id=83>

5. Материально-техническое обеспечение

- Специализированная лаборатория кафедры «Динамика, прочность машин и сопротивление материалов» (ауд. Н-211а, Н-209) оснащенная:
 1. Учебная испытательная машина МИ-40КУ
 2. Лабораторный комплекс ЛКСМ-1К
 3. Универсальный учебный комплекс по сопротивлению материалов СМ-1 (2 шт)
 4. Универсальный комплекс для проведения лабораторных работ СМ-2 (2 шт)
 5. Маятниковый копер МК-300
- Аудитории для практических занятий кафедры «Динамика, прочность машин и сопротивление материалов» (ауд. Н-211а, Н-209) оснащенные:
 1. Меловая доска
 2. Проектор
 3. Настенный экран

6. Методические рекомендации

6.1 Методические рекомендации для преподавателя по организации обучения

6.1.1. Образовательные технологии

Возможно проведение занятий и аттестаций в дистанционном формате с применением системы дистанционного обучения университета (СДО-LMS). Порядок проведения работ в дистанционном формате устанавливается отдельными распоряжениями проректора по учебной работе и/или центром учебно-методической работы.

Методика преподавания дисциплины «Сопrotивление материалов» и реализация компетентностного подхода в изложении и восприятии материала предусматривает использование следующих активных и интерактивных форм проведения групповых, индивидуальных, аудиторных занятий в сочетании с внеаудиторной работой с целью формирования и развития профессиональных навыков, обучающихся:

- подготовка к выполнению лабораторных работ в лабораториях вуза с последующим расчетом и защитой;
- защита и индивидуальное обсуждение выполняемых расчетно-графических работ;
- организация и проведение текущего контроля знаний студентов в форме тестирования;

Взаимодействие преподавателя со студентами можно разделить на несколько составляющих – лекционные, практические и лабораторные занятия и консультирование. Преподаватель должен последовательно вычитать студентам ряд лекций, в ходе которых следует сосредоточить внимание на ключевых моментах конкретного теоретического материала, а также организовать проведение практических занятий таким образом, чтобы активизировать мышление студентов, стимулировать самостоятельное извлечение ими необходимой информации из различных источников, сравнительный анализ методов решений, сопоставление полученных результатов, формулировку и аргументацию собственных взглядов на многие спорные проблемы.

Перед началом преподавания преподавателю необходимо:

- изучить рабочую программу, цели и задачи дисциплины;
- четко представлять себе, какие знания, умения и навыки должен приобрести студент;
- познакомиться с видами учебной работы;
- изучить содержание разделов дисциплины.

В ходе лекционного занятия преподаватель должен назвать тему, учебные вопросы, ознакомить студентов с перечнем основной и дополнительной литературы по теме занятия.

Во вступительной части лекции обосновать место и роль изучаемой темы в учебной дисциплине, раскрыть ее практическое значение. Если читается не первая лекция, то необходимо увязать ее тему с предыдущей, не нарушая логики изложения учебного материала. Лекцию следует начинать, только четко обозначив её характер, тему и круг тех вопросов, которые в её ходе будут рассмотрены.

В основной части лекции следует раскрывать содержание учебных вопросов, акцентировать внимание студентов на основных категориях, явлениях и процессах, особенностях их протекания. Раскрывать сущность и содержание различных точек зрения и научных подходов к объяснению тех или иных явлений и процессов. Следует аргументировано обосновать собственную позицию по спорным теоретическим вопросам. Приводить примеры. Задавать по ходу изложения лекционного материала риторические вопросы и самому давать на них ответ. Это способствует активизации мыслительной деятельности студентов, повышению их внимания и интереса к материалу лекции, ее содержанию. Преподаватель должен руководить работой студентов по конспектированию

лекционного материала, подчеркивать необходимость отражения в конспектах основных положений изучаемой темы, особо выделяя категоричный аппарат.

В заключительной части лекции необходимо сформулировать общие выводы по теме, раскрывающие содержание всех вопросов, поставленных в лекции. Объявить план очередного семинарского или лабораторного занятия, дать краткие рекомендации по подготовке студентов к семинару или лабораторной работе. Определить место и время консультации студентам, пожелавшим выступить на семинаре с докладами и рефератами по актуальным вопросам обсуждаемой темы.

Цель практических и лабораторных занятий - обеспечить контроль усвоения учебного материала студентами, расширение и углубление знаний, полученных ими на лекциях и в ходе самостоятельной работы. Повышение эффективности практических занятий достигается посредством создания творческой обстановки, располагающей студентов к высказыванию собственных взглядов и суждений по обсуждаемым вопросам, желанию у студентов поработать у доски при решении задач.

После каждого лекционного, лабораторного и практического занятия сделать соответствующую запись в журналах учета посещаемости занятий студентами, выяснить у старост учебных групп причины отсутствия студентов на занятиях. Проводить групповые и индивидуальные консультации студентов по вопросам, возникающим у студентов в ходе их подготовки к текущей и промежуточной аттестации по учебной дисциплине, рекомендовать в помощь учебные и другие материалы, а также справочную литературу.

Зачет по дисциплине проводится в форме письменного зачета с последующей индивидуальной беседой со студентом на основе вопросов, сформулированных в зачетных билетах. В билет вносится два теоретических и один практический вопрос из различных разделов дисциплины для более полной проверки знаний студентов. Оценка выставляется преподавателем и объявляется после ответа. Преподаватель принимающий зачет лично несет ответственность за правильность выставления оценки.

6.2 Методические указания для обучающихся по освоению дисциплины

Задачами самостоятельной работы студентов являются:

1. Систематизация и закрепление полученных теоретических знаний и практических умений студентов;
2. Углубление и расширение теоретической подготовки;
3. Формирование умений использовать нормативную, справочную документацию и специальную литературу;
4. Развитие познавательных способностей и активности студентов, творческой инициативы, самостоятельности, ответственности и организованности;
5. Использование материала, собранного и полученного в ходе самостоятельных занятий на практических занятиях, при написании курсовых и выпускной квалификационной работ, для эффективной подготовки к итоговому зачету.

Изучение дисциплины должно сопровождаться интенсивной самостоятельной работой студентов с рекомендованными преподавателями литературными источниками и с материалами, полученными на лекционных, практических занятиях и лабораторных работах. Студент должен помнить, что начинать самостоятельные занятия следует с первого дня изучения дисциплины и проводить их регулярно. Очень важно приложить максимум усилий, воли, чтобы заставить себя работать с полной нагрузкой с первого дня.

Каждый студент должен сам планировать свою самостоятельную работу, исходя из своих возможностей и приоритетов. Это стимулирует выполнение работы, создает более спокойную обстановку, что в итоге положительно сказывается на усвоении материала.

На основе изучения рекомендованной литературы целесообразно составить конспект основных терминов, положений и определений, требующих запоминания и необходимых для освоения разделов дисциплины.

Для плодотворной работы немаловажное значение имеет обстановка, организация рабочего места. Нужно добиться, чтобы место работы по возможности было постоянным. Работа на привычном месте делает ее более плодотворной. Продуктивность работы зависит от правильного чередования труда и отдыха. Поэтому каждые час или два следует делать перерыв на 10-15 минут. Выходные дни лучше посвятить активному отдыху, занятиям спортом, прогулками на свежем воздухе и т.д. Даже переключение с одного вида умственной работы на другой может служить активным отдыхом.

Особое место уделяется консультированию, как одной из форм обучения и контроля самостоятельной работы. Консультирование предполагает особым образом организованное взаимодействие между преподавателем-консультантом и студентами, направленное на разрешение проблем и внесение позитивных изменений в деятельность студентов.

7. Фонд оценочных средств

7.1 Методы контроля и оценивания результатов обучения

Форма промежуточной аттестации: зачет.

Промежуточная аттестация обучающихся в форме зачёта проводится по результатам выполнения всех видов учебной работы, предусмотренных учебным планом по данной дисциплине (модулю), при этом учитываются результаты текущего контроля успеваемости в течение семестра. Оценка степени достижения обучающимися планируемых результатов обучения по дисциплине (модулю) проводится преподавателем, ведущим занятия по дисциплине (модулю) методом экспертной оценки. По итогам промежуточной аттестации по дисциплине (модулю) выставляется оценка «зачтено» или «не зачтено».

7.2 Шкала и критерии оценивания результатов обучения

Шкала оценивания	Описание
Зачтено	Выполнены все виды учебной работы, предусмотренные учебным планом. Студент демонстрирует соответствие знаний, умений, навыков приведенным в таблицах показателей, оперирует приобретенными знаниями, умениями, навыками, применяет их в ситуациях повышенной сложности. При этом могут быть допущены незначительные ошибки, неточности, затруднения при аналитических операциях, переносе знаний и умений на новые, нестандартные ситуации.
Не зачтено	Не выполнен один или более видов учебной работы, предусмотренных учебным планом. Студент демонстрирует неполное соответствие знаний, умений, навыков приведенным в таблицах показателей, допускаются значительные ошибки, проявляется отсутствие знаний, умений, навыков по ряду показателей, студент испытывает значительные затруднения при оперировании знаниями и умениями при их переносе на новые ситуации.

7.3 Оценочные средства

7.3.1. Текущий контроль

-Расчетно-графическая работа №1 «Расчет систем с элементами, работающими на растяжение (сжатие)», содержит одну задачу, посвященную расчету статически определимых, работающих на растяжение, сжатие.

- Расчетно-графическая работа №2 «Расчет систем с элементами, работающими на кручение», содержит одну задачу, посвященную расчету статически определимых систем, работающих на кручение.

- Расчетно-графическая работа №3 «Расчет систем с элементами, работающими на изгиб», содержит одну задачу, посвященную расчету консольной балки на изгиб, построению эпюр внутренних силовых факторов и определению размера поперечного сечения балки.

- подготовка к выполнению, выполнение, проведение расчетов и защита четырех лабораторных работ.

- выполнение трех тестов по основным разделам дисциплины (тест №1 «Основные понятия и растяжение-сжатие», тест №2 «Чистый сдвиг и кручение», тест №3 «Геометрические характеристики и изгиб»). Если в процессе выполнения теста студент, получает количество баллов меньшее, чем необходимо для зачета по тесту, то на экзамене ему могут быть заданы вопросы по теме теста.

- выполнение трех контрольных работ для защиты РГР (контрольная работа №1 «Растяжение-сжатие», контрольная работа №2 «Кручение», Контрольная работа №3 «Изгиб»).

Расчетно-графические работы проводятся по индивидуальному заданию.

7.3.2. Промежуточная аттестация

Промежуточная аттестация проводится в форме письменного зачета с последующим собеседованием по материалам ответа. Для допуска к зачету студенты должны верно выполнить и защитить три расчетно-графические работы, также шесть лабораторных работ. Зачетный билет содержит два теоретических вопроса и одну задачу. Список вопросов, выносимых на зачет выдается студентам на первом занятии. Для подготовки и написания ответа на билет и решение задачи студенту выделяется 35 минут. В процессе проведения собеседования студенту могут быть заданы дополнительные вопросы, не выходящие за рамки изученного курса.

Образцы тестовых заданий, заданий расчетно-графических работ, контрольных задач и зачетного билета:

Пример экзаменационного билета по курсу «Сопротивление материалов»

МИНИСТЕРСТВО ОБРАЗОВАНИЯ И НАУКИ РОССИЙСКОЙ ФЕДЕРАЦИИ
ФЕДЕРАЛЬНОЕ ГОСУДАРСТВЕННОЕ АВТОНОМНОЕ ОБРАЗОВАТЕЛЬНОЕ УЧРЕЖДЕНИЕ
ВЫСШЕГО ОБРАЗОВАНИЯ
«МОСКОВСКИЙ ПОЛИТЕХНИЧЕСКИЙ УНИВЕРСИТЕТ»
(МОСКОВСКИЙ ПОЛИТЕХ)

Факультет ТРАНСПОРТНЫЙ, кафедра «Динамика, прочность машин и сопротивление материалов»
Дисциплина Сопротивление материалов
Направление 15.03.01 «Материаловедение и технология материалов»
Курс 2, семестр 4

ЗАЧЕТНЫЙ БИЛЕТ № 7.

1. Напряжения и деформации при сдвиге. Закон парности касательных напряжений. Закон Гука при сдвиге.
2. Статически неопределимые задачи на растяжение – сжатие. Учет монтажных зазоров и температуры.
3. Задача

Утверждено на заседании кафедры « » _____ 201_ г., протокол № ____.

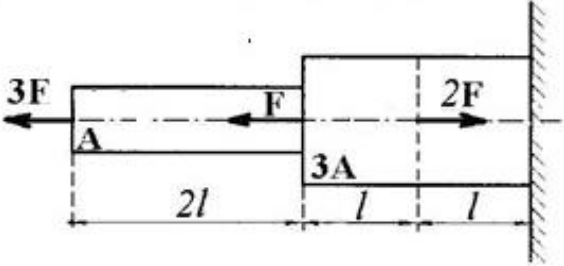
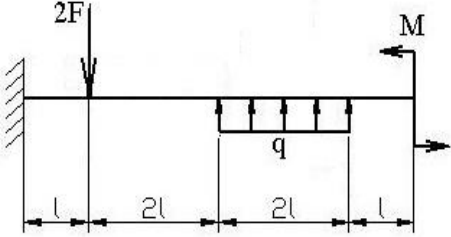
Зав. кафедрой _____ /А.А.Скворцов/

Перечень вопросов к зачету (ОПК-1)

Вопросы	Код компетенции
Цели и задачи курса. История развития науки о прочности. Основные гипотезы и допущения. Объекты расчета и расчетные схемы	ОПК-1
Силы внешние и внутренние. Метод сечений. Внутренние силовые факторы	ОПК-1
Напряжение. Связь напряжений с внутренними силовыми факторами	ОПК-1
Деформации и перемещения	ОПК-1
Внутренние силовые факторы, напряжения и деформации при растяжении – сжатии прямого бруса	ОПК-1
Напряжения на наклонных площадках. Потенциальная энергия упругих деформаций	ОПК-1
Закон Гука. Коэффициент Пуассона	ОПК-1
Испытание материалов на растяжение – сжатие. Механические характеристики. Диаграммы растяжения реальные и схематизированные	ОПК-1

Предельная нагрузка. Условия прочности при растяжении-сжатии	ОПК-1
Напряжения и деформации при сдвиге. Закон парности касательных напряжений	ОПК-1
Напряжения на наклонных площадках при сдвиге	ОПК-1
Потенциальная энергия упругих деформаций при сдвиге. Условие прочности при сдвиге	ОПК-1
Связь между модулями упругости первого и второго рода. Закон Гука при сдвиге	ОПК-1
Площадь. Статические моменты. Осевые и центробежные моменты инерции. Полярный момент инерции. Радиус инерции	ОПК-1
Зависимость между моментами инерции при параллельном переносе осей	ОПК-1
Зависимость между моментами инерции при повороте осей	ОПК-1
Главные оси и главные моменты инерции. Определение положения главных осей и вычисление значений главных моментов инерции различных поперечных сечений	ОПК-1
Кручение бруса круглого поперечного сечения. Внутренние силовые факторы, напряжения и деформации при кручении	ОПК-1
Потенциальная энергия деформации при кручении. Расчеты на прочность и жесткость при кручении	ОПК-1
Расчет винтовых цилиндрических пружин. Определение напряжений в пружинах. Различные способы определения перемещений в пружинах	ОПК-1
Кручение бруса прямоугольного поперечного сечения. Деформация сечения	ОПК-1
Статически неопределимые задачи на кручение	ОПК-1
Изгиб. Внутренние силовые факторы при изгибе. Построение эпюр поперечных сил и изгибающих моментов	ОПК-1
Дифференциальные зависимости между изгибающим моментом, поперечной силой и интенсивностью распределенной нагрузки	ОПК-1
Нормальное напряжение при чистом изгибе	ОПК-1
Касательных напряжений в поперечных сечениях бруса при поперечном изгибе	ОПК-1
Условие статической прочности. Рациональные формы сечения балок. Потенциальная энергия	ОПК-1
Дифференциальное уравнение упругой оси балки	ОПК-1
Интеграл Мора и правило Верещагина	ОПК-1
Балка равного сопротивления изгибу	ОПК-1

Пример экзаменационных и контрольных задач (ОПК-1)

	<p>Для заданного ступенчатого бруса необходимо:</p> <ol style="list-style-type: none"> 1. Построить эпюры нормальных сил, нормальных напряжений и перемещений сечений 2. Определить работу внешних сил и потенциальную энергию деформации
	<p>Для заданного ступенчатого вала, имеющего круглое поперечное сечение необходимо:</p> <p>Построить эпюры крутящих моментов, касательных напряжений и углов взаимного поворота сечений.</p>
	<p>Для заданной консольной балки необходимо:</p> <p>Построить эпюры поперечных сил и изгибающих моментов.</p> <p>Принять: $F=ql$, $M=ql^2$</p>

Примеры тестовых заданий для оценки компетенций (ОПК-1)

Вопрос №1. Основными видами испытаний материалов являются:

- 1). испытания на твердость и ударную вязкость;
- 2). испытания на кручение;
- 3). испытания на растяжение и сжатие.

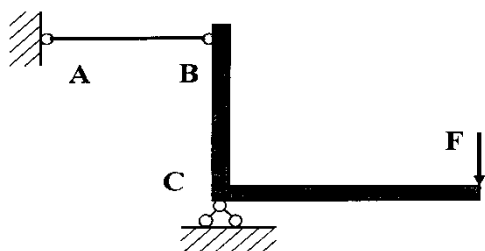
Вопрос №2. Какой метод применяют для определения внутренних сил в сечениях стержня?

- 1). метод начальных параметров;
- 2). метод независимости действия сил;
- 3). метод сечений.

Вопрос №3. Свойство твердых тел возвращаться к своим первоначальным размерам после прекращения действия внешних сил называется:

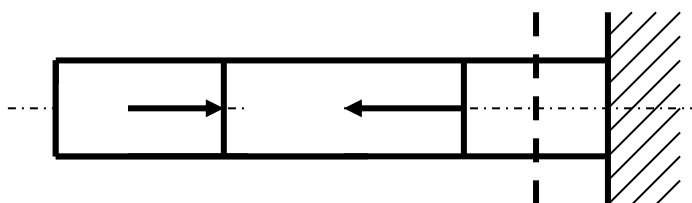
- 1). устойчивостью;
- 2). упругостью;
- 3). прочностью.

Вопрос №4. Проверку на прочность стержня АВ, имеющего разные допускаемые напряжения на растяжение $[\sigma]_p$ и сжатие $[\sigma]_{сж}$, проводят по формуле:



- 1). $\sigma \leq \sigma_T$;
- 2). $\sigma = \sigma_{ПЦ}$;
- 3). $\sigma \leq [\sigma]_p$.

Вопрос №5 Для стержня, изображенного на рисунке нормальные напряжения в сечении



- 1). равны нулю;
- 2). растягивающие;
- 3). сжимающие.

Пример вопросов для защиты лабораторных работ для оценки компетенций (ОПК-1)

1. Что являлось целью лабораторной работы?
2. Что являлось объектом исследования?
3. Какой вид деформации испытывал объект исследования?
4. Какое оборудование и измерительные приборы применялись в работе, принцип действия и что с их помощью измерялось?
5. Рассказать порядок выполнения эксперимента.
6. Какие величины определялись в работе экспериментально и как это производилось?
7. Назвать единицы измерения величин, определяемых в работе?
8. Как проводилось сравнение теоретических значений и экспериментально полученных величин?
9. Нарисовать диаграммы растяжения пластичного и хрупкого материала?
10. Рассказать о характерных участках диаграммы растяжения?
11. Нарисовать диаграммы сжатия пластичного и хрупкого материала?
12. В чем отличие диаграммы сжатия пластичного материала от диаграммы сжатия хрупкого материала?
13. Рассказать о характерных участках диаграммы сжатия?
14. Сформулируйте закон Гука?
15. Запишите аналитическое выражение закона Гука в двух вариантах?
16. Какие свойства материала определяет модуль Юнга, единица измерения?
17. Какое напряженное состояние возникает в стенке тонкостенной трубы при кручении?
18. Для чего в лабораторной работе определялся угол закручивания?
19. Почему тензорезисторы наклеиваются под углом 45° к оси трубы?
20. Что такое нейтральный слой в балке при изгибе?
21. Какая геометрическая характеристика сечения определяет прочность по нормальным напряжениям при изгибе?
22. Как экспериментально определить углы поворота поперечного сечения балки?
23. Как определить перемещение при изгибе с помощью интеграла Мора?
24. Что называется, балкой равного сопротивления?
25. Как можно пересчитать кинематическое нагружение в силовое?

**Пример задания для выполнения расчетно-графической работы по дисциплине
«Сопротивление материалов» для оценки компетенций
(ОПК-1)**

Ступенчатый вал с одним зашпеленным концом, имеющий различную форму поперечных сечений на каждом участке, закручен внешними моментами T_1 , T_2 , T_3 , как показано на рис.1,а. Требуется:

- 1) построить эпюру крутящих моментов T_k ;
- 2) из условий прочности и жесткости подобрать размер d поперечного сечения для каждого участка вала, округлив полученное значение в [мм] до ближайшего большего числа из стандартного ряда (см. приложение);
- 3) построить эпюру углов взаимного поворота сечений φ .

Модуль упругости при сдвиге $G = 8 \cdot 10^4$ МПа. Исходные данные выбираются студентом на основе индивидуального варианта

Виды поперечных сечений представлены на рис. 1,б.

Конструктивные особенности узлов соединения участков с различными сечениями не рассматривать.

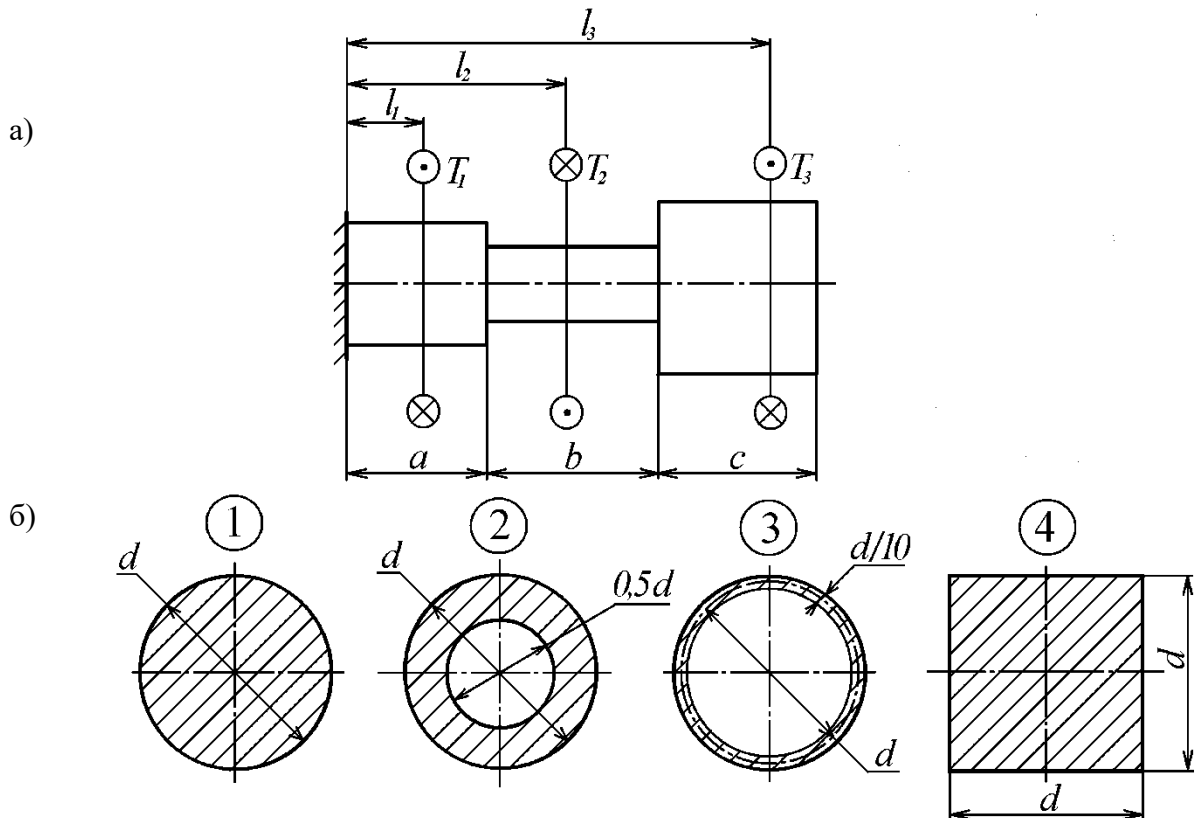


Рис. 1