

Документ подписан простой электронной подписью

Информация о владельце:

ФИО: Максимов Алексей Борисович

Должность: директор департамента по образовательной политике

Дата подписания: 30.09.2023 12:06:14

Уникальный программный ключ:

8db180d1a3f02ac9e60521a5b72742755c16b1d6

**МИНИСТЕРСТВО НАУКИ И ВЫСШЕГО ОБРАЗОВАНИЯ
РОССИЙСКОЙ ФЕДЕРАЦИИ**

Федеральное государственное автономное образовательное учреждение высшего образования
МОСКОВСКИЙ ПОЛИТЕХНИЧЕСКИЙ УНИВЕРСИТЕТ

УТВЕРЖДАЮ

декан факультета
химической технологии и биотехнологии


/ Белуков С.В. /
« 30 » августа 2021 г.

РАБОЧАЯ ПРОГРАММА ДИСЦИПЛИНЫ

**«Разработка конструкторской и технологической
документации»**

Направление подготовки
20.03.01 «Техносферная безопасность»

Профиль подготовки
**«Безотходные технологии химических и нефтехимических производств»
(2021)**

Квалификация (степень) выпускника
Бакалавр

Форма обучения
Очная

Москва 2021 г.

Программа составлена в соответствии с Федеральным государственным образовательным стандартом высшего образования по направлению подготовки бакалавров **20.03.01 «Техносферная безопасность»**

Программу составил:

к.т.н., профессор

/И.В. Скопинцев /

Программа утверждена на заседании кафедры “ ПАХТ ”
« ___ » _____ 2021 г., протокол № _____

Заведующий кафедрой
д. т. н., профессор

/В.Г. Систер /

Программа согласована с руководителем образовательной программы
_____ /И.В. Скопинцев/

« ___ » _____ 20__ г.

1. Цели освоения дисциплины.

К **основным целям** освоения дисциплины «Разработка конструкторской и технологической документации» следует отнести:

- формирование знаний о основных положениях, признаках и свойств, вытекающих из метода прямоугольного проецирования и некоторых разделов математики (геометрии и некоторых определений из теории множеств). На этом базируются теоретические основы и правила построения изображений пространственных предметов на плоскости (начертательная геометрия);
- формирование знаний о основных правилах составления технических чертежей, нанесения размеров с учетом ЕСКД, чтению чертежей (инженерная графика);
- формирование знаний о основных приемах и средствах компьютерного моделирования в современных САПР (компьютерная графика);
- подготовка студентов к деятельности в соответствии с квалификационной характеристикой бакалавра по направлению, в том числе формирование навыков математическое моделирование технологических процессов с использованием стандартных пакетов автоматизированного расчета и проектирования;

К **основным задачам** освоения дисциплины «Разработка конструкторской и технологической документации» следует отнести:

- освоение навыков по ручному эскизированию, составлению чертежей с учетом требований ЕСКД, чтению чертежей.
- освоение навыков по твердотельному моделированию, созданию чертежей на основе 3D-модели.

2. Место дисциплины в структуре ОП бакалавриата.

Дисциплина «Разработка конструкторской и технологической документации» относится к числу профессиональных учебных дисциплин базовой части базового цикла (Б1) образовательной программы бакалавриата.

«Разработка конструкторской и технологической документации» взаимосвязана логически и содержательно-методически со следующими дисциплинами и практиками ОП:

В базовой части блока 1 (Б1.1):

- Теоретическая механика;
- Проектная деятельность;

В вариативной части блока 1 (Б1.2):

- Детали машин и основы проектирования

- Конструкционные материалы и технология машиностроения;

В дисциплинах по выбору блока 1 (Б1.3):

- Основы автоматизированного конструирования;
- Прикладное автоматизированное проектирование.

3. Перечень планируемых результатов обучения по дисциплине (модулю), соотнесенные с планируемыми результатами освоения образовательной программы.

В результате освоения дисциплины (модуля) у обучающихся формируются следующие компетенции и должны быть достигнуты следующие результаты обучения как этап формирования соответствующих компетенций:

Код компетенции	В результате освоения образовательной программы обучающийся должен обладать	Перечень планируемых результатов обучения по дисциплине
ОК-7	способностью к самоорганизации и самообразованию	<p>знать:</p> <ul style="list-style-type: none"> • Основы планирования рабочего времени, поиска и обзора учебной литературы, нормативной документации и мультимедийных источников информации. <p>уметь:</p> <ul style="list-style-type: none"> • Использовать интернет, электронные библиотеки; использовать нормативную документацию. <p>владеть:</p> <ul style="list-style-type: none"> • Методами самообучения с помощью учебной литературы, нормативной документации, мультимедийных источников информации.
ПК-3	способностью использовать современные информационные технологии, проводить обработку информации с использованием прикладных программ и баз данных для расчета технологических параметров оборудования и мониторинга природных сред	<p>знать:</p> <ul style="list-style-type: none"> • Основные требования ЕСКД, возможности современных САПР, правила создания эскизов, чертежей и 3D-моделей. <p>уметь:</p> <ul style="list-style-type: none"> • Использовать современные компьютерные программы для проектирования оборудования; использовать ЕСКД. <p>владеть:</p> <ul style="list-style-type: none"> • Методами твердотельного моделирования и создания чертежей с использованием ЕСКД.

4. Структура и содержание дисциплины.

Общая трудоемкость дисциплины составляет **8** зачетных единиц, т.е. 288 академических часов (из них 144 часа – самостоятельная работа студентов).

На первом курсе в **первом** семестре выделяется 4 зачетные единицы, т.е. 144 академических часа (из них 72 часа – самостоятельная работа студентов), во **втором** семестре выделяется 4 зачетные единицы, т.е. **144** академических часа (из них 72 часа – самостоятельная работа студентов).

Разделы дисциплины «Разработка конструкторской и технологической документации» изучаются на первом курсе.

Первый семестр: лекции – 2 часа в неделю (36 часов), семинары и практические занятия – 2 часа в неделю (36 часов), форма контроля – экзамен.

Второй семестр: лекции – 1 час в неделю (18 часов), семинары и практические занятия – 3 часа в неделю (54 часа), форма контроля – зачет.

Структура и содержание дисциплины «Разработка конструкторской и технологической документации» по срокам и видам работы отражены в Приложении 1.

Содержание разделов дисциплины.

Первый семестр

4.1. Начертательная геометрия

4.1.1 Предмет изучения. Литература. О порядке занятий: лекции, семинары и практические занятия, коллоквиумы, контрольные работы, расчетно-графические работы, олимпиады.

Методы проецирования: центральное, параллельное. Прямоугольное проецирование, как основа составления машиностроительного чертежа. Проецирование точки на две и три взаимно-перпендикулярные плоскости проекций. Основные выводы, вытекающие из прямоугольного проецирования точки на две взаимно-перпендикулярные плоскости проекций. Образование комплексного чертежа (метод Монжа). Взаимосвязь ортогональных проекций и прямоугольных координат.

4.1.2 Проецирование прямой линии и ее отрезка. Принадлежность точки прямой. Деление отрезка прямой в заданном отношении. Положение прямой относительно плоскостей проекций. Прямая общего и частного положений. Определение натуральной величины отрезка прямой общего положения. Следы прямой. Взаимное положение прямых: прямые пересекающиеся, параллельные и скрещивающиеся. О “конкурирующих” точках

скрещивающихся прямых. Теорема о проецировании прямого угла (частный случай).

4.1.3 Плоскость. Способы задания плоскости на чертеже. Следы плоскости. Прямая и точка в плоскости (признаки принадлежности). Главные линии плоскости (горизонталь и фронталь). Положение плоскости относительно плоскостей проекций. Плоскости общего и частного положений. Свойство проецирующих плоскостей. Проведение проецирующей плоскости через прямую (заключение прямой в плоскость). Пересечение прямой с проецирующей плоскостью. Пересечение двух плоскостей, из которых одна - проецирующая.

4.1.4 Пересечение прямой с плоскостью общего положения (алгоритм решения). Построение линии пересечения двух плоскостей одна из которых проецирующая. Параллельность прямой и плоскости и двух плоскостей (признаки параллельности). Перпендикулярность прямой и плоскости и двух плоскостей (признаки перпендикулярности).

4.1.5 Способы преобразования чертежа. Способ перемены плоскостей проекций, его применение для определения натуральной величины отрезка прямой и плоской фигуры и углов наклона их к плоскостям проекций. Способ вращения вокруг осей перпендикулярных к плоскостям проекций и его применение для определения натуральной величины отрезка прямой и углов его наклона к плоскостям проекций.

4.1.6 Кривые линии и поверхности. Общие сведения. Кривые линии плоские и пространственные. Касательная к кривой линии. Кривые поверхности. Образование кривых поверхностей и их изображение на чертеже. Классификация поверхностей: линейчатые и нелинейчатые поверхности, развертываемые и неразвертываемые поверхности. Цилиндрические и конические поверхности общего вида. Точка на кривой поверхности (признак принадлежности точки поверхности).

4.1.7 Поверхности вращения. Образование и изображение на чертеже. Терминология. Точка на поверхности вращения. Цилиндр вращения. Сечение цилиндра плоскостью. Виды сечений. Построение проекций и натуральной величины фигуры сечения. Конус вращения. Его образование и изображение на чертеже. Виды сечений конуса плоскостью. Построение проекций и натурального вида фигуры сечения.

4.1.8 Сфера. Ее образование и изображение на чертеже.

Точка на поверхности сферы. Сечение сферы плоскостью. Тор. Его образование и изображение на чертеже. Виды тора. Точка на поверхности тора. Сечение тора плоскостью. Круговые сечения тора.

4.1.9 Взаимное пересечение кривых поверхностей.

Общий алгоритм решения. Применение плоскостей в качестве вспомогательных секущих поверхностей при построении линии пересечения двух поверхностей. Характерные точки линии пересечения. Построение натуральной величины фигуры сечения двух пересекающихся кривых поверхностей проецирующей плоскостью.

4.1.10 Взаимное пересечение соосных поверхностей вращения. Применение сфер с постоянным центром в качестве вспомогательных секущих поверхностей при построении линии пересечения двух кривых поверхностей. Необходимые условия для применения сфер.

4.1.11 Пересечение прямой линии с кривой поверхностью. Алгоритм решения. Примеры построения точек пересечения прямой линии с кривой поверхностью при использовании вспомогательных секущих плоскостей частного и общего положений.

4.1.12 Многогранники. Их изображение на чертеже. Точка на поверхности многогранника. Пересечение многогранника плоскостью. Определение натуральной величины фигуры сечения. Построение развертки многогранника. Пересечение прямой линии с многогранником. Взаимное пересечение многогранников.

4.2 Проекционное черчение

4.2.1 Единая Система Конструкторской Документации (ЕСКД). Общие правила выполнения чертежей. Форматы листов чертежей, Основные и дополнительные форматы, их образование и обозначение. Основная надпись и ее расположение на формате листа (ГОСТ 2.301-68). Масштабы изображений и их обозначение на чертеже в основной надписи и на поле чертежа (ГОСТ 2.302-68).

4.2.2 Линии чертежа. Типы линий, их начертание и основные назначения. Толщина всех типов линий по отношению к сплошной толстой основной линии (ГОСТ 2.303-68).

4.2.3 Шрифты чертежные. Типы и размеры шрифта. Ширина букв и толщина линий шрифта (ГОСТ. 2.304-81).

4.2.4 Изображения – виды, разрезы, сечения (ГОСТ 2.305-2008). Основные положения и определения. Метод прямоугольного проецирования – основа составления чертежей. Виды. Содержание и определение вида. Главный, основные, дополнительные и местные виды, их определение и расположение на чертеже. Обозначение дополнительных и местных видов на

чертеже. Разрезы. Определение и содержание разреза. Классификация разрезов в зависимости от положения секущей плоскости относительно горизонтальной плоскости проекций (горизонтальные, вертикальные, наклонные), относительно длины и высоты предмета (продольные, поперечные), от числа секущих плоскостей (простые и сложные). Расположение и обозначение разрезов на чертеже. Местные разрезы. Соединение части вида и части соответствующего разреза и их разделение на чертеже. Условия, обеспечивающие возможность соединения половины вида и половины разреза. Сечения. Определение и содержание сечения. Сечения - вынесенные и наложенные, их расположение и обозначение на чертеже. Условности и упрощения, применяемые при изображении видов, разрезов и сечений:

1. Изображение половины вида, разреза или сечения, если они представляют симметричную фигуру.
2. Изображение в разрезе тонкостенных элементов типа ребер жесткости, спиц маховиков, сплошных валов, когда секущая плоскость направлена вдоль длинной стороны такого элемента.
3. Изображение в разрезе отверстий, расположенных на круглых фланцах, когда их оси не совпадают с секущей плоскостью.

4.2.5 Обозначения графические материалов и правила их нанесения на чертежах (ГОСТ 2.306-68). Нанесение штриховки в разрезах и сечениях.

4.2.6 Нанесение размеров (ГОСТ 2.307-68). Сведения об основных требованиях и правилах нанесения размеров рассматриваются выборочно в зависимости от этапов выполнения графических работ.

4.2.7 Основные положения по съемке эскизов. Определение эскиза. Требования к выполнению эскиза. Рекомендации по последовательности выполнения эскиза.

4.3 Компьютерная графика.

4.3.1 Знакомство с Autodesk Inventor. Обзор возможностей системы. Интерфейс. Создание параметрического эскиза. Добавление и редактирование геометрических зависимостей. Редактирование размеров. Создание массивов на эскизе.

4.3.2 Создание 3D-геометрии: параметрическая твердотельная модель. Выдавливание. Установка материала и цвета. Создание элемента вращения. Создание элементов сдвиг.

4.3.3 Использование примитивов. Создание рабочей плоскости. Создание рабочей оси. Добавление сопряжения. Добавление скруглений. Добавление фасок. Размещение отверстий. Создание кругового массива. Размещение отверстий по эскизам.

4.3.4 Работа с деталями из листового материала.

Определение стиля листового металла. Построение компонентов листового металла. Создание грани. Добавление стенок в деталь. Построение из середины. Использование незамкнутого контура. Добавление библиотечных элементов на сгибы. Построение переходов в листовом металле. Подготовка детали к изготовлению. Создание развертки.

4.4 Инженерная графика.

4.4.1 Разъемные соединения. Резьбовые изделия и их соединения. Изображение и обозначение резьб по соответствующим ГОСТам. Виды резьб: метрическая, дюймовая, трубная, коническая, трапецидальная и специальная. Элементы резьб: длина полного профиля резьбы, сбеги, надрезы, фаски, проточки. Крепежные изделия: болты, шпильки, гайки, шайбы. Их изображение на чертеже и обозначение в основной надписи и спецификации.

4.4.2 Некоторые сведения о видах изделий: деталь, сборочная единица, комплекс и комплект (ГОСТ 2.101-68).

4.4.3 Некоторые сведения о видах и комплектности конструкторских документов.

Чертеж детали. Сборочный чертеж, чертеж общего вида, габаритный чертеж, спецификация, их определение, содержание и место в производстве при создании изделия. Понятие об основном конструкторском документе, основном комплекте конструкторских документов и полном комплекте конструкторских документов (ГОСТ 2.102-68, ГОСТ 2.119-73).

4.4.4 Выполнение рабочих чертежей деталей.

Некоторые особенности нанесения размеров на рабочих чертежах технических деталей. Понятие о конструкторских и технологических базах. Нанесение размеров на деталях, изготавливаемых литьем, штамповкой, на деталях, обрабатываемых совместно с сопрягаемой деталью (ГОСТ 2.109-73). Основная надпись, ее заполнение, указание обозначения детали и ее материала (ГОСТ 2.104-2006).

4.4.5. Составление чертежей сборочных единиц. Чертеж общего вида сборочной единицы и сборочный чертеж, их содержание, изображение и нанесение размеров. Некоторые условности и упрощения, применяемые при изображении чертежей сборочных единиц (ГОСТ 2.109-73, ГОСТ 2.119-73).

4.4.6. Спецификация, ее назначение, содержание и порядок заполнения всех ее разделов (ГОСТ 2.106-96).

4.4.7. Чтение чертежей. Детализирование.

4.4 Компьютерная графика.

4.4.1 Создание сборки. Понятие фиксированного компонента. Добавление сборочных зависимостей. Зависимость совмещение. Степени свободы. Зависимость Вставка. Зависимость Угол. Зависимость Касательность. Управляющие зависимости.

4.4.2 Создание 2D-чертежей из 3D-данных

Создание видов детали. Типы видов на чертеже. Создание нового чертежа. Размещение базового и проекционного видов. Размещение сечения. Создание дополнительного вида. Создание выносного вида. Редактирование видов. Выравнивание вида. Изменение выравнивания. Отображение вида. Добавление обозначений в чертежные виды. Маркер центра и осевые линии. Редактирование наименований и положений обозначений видов.

4.4.3 Размеры. Нанесение размеров на чертежах. Редактирование размеров. Простановка шероховатостей. Простановка баз. Инструменты обозначения отверстий и резьб. Получение размеров с модели.

4.4.4 Анимация сборки

5. Образовательные технологии.

Методика преподавания дисциплины «Разработка конструкторской и технологической документации» и реализация компетентного подхода в изложении и восприятии материала предусматривает использование следующих активных и интерактивных форм проведения групповых, индивидуальных, аудиторных занятий в сочетании с внеаудиторной работой с целью формирования и развития профессиональных навыков, обучающихся:

- подготовка к выполнению практических работ в лабораториях вуза;
- защита и индивидуальное обсуждение выполняемых этапов практических работ;
- игровое проектирование;
- разыгрывание ролей (ролевые игры);
- индивидуальный тренаж;
- групповой тренинг;
- проведение мастер-классов экспертов и специалистов по инженерной графике и компьютерному моделированию.

Удельный вес занятий, проводимых в интерактивных формах, определен главной целью образовательной программы, особенностью контингента обучающихся и содержанием дисциплины «Разработка конструкторской и технологической документации» и в целом по дисциплине составляет 50% аудиторных занятий. Занятия лекционного типа составляют 50% в первом семестре и 25% во втором семестре от объема аудиторных занятий.

6. Оценочные средства для текущего контроля успеваемости, промежуточной аттестации по итогам освоения дисциплины и учебно-методическое обеспечение самостоятельной работы студентов.

В процессе обучения используются следующие оценочные формы самостоятельной работы студентов, оценочные средства текущего контроля успеваемости и промежуточных аттестаций:

В первом семестре

- рабочая тетрадь;
- подготовка к выполнению практических работ и их защита;
- графические работы;
- контрольная работа;
- экзамен;

Во втором семестре

- подготовка к выполнению практических работ и их защита;
- графические работы;
- зачет.

Образцы тестовых заданий, рабочей тетради, контрольных вопросов и заданий для проведения текущего контроля, экзаменационных билетов, приведены в приложении 2.

6.1. Фонд оценочных средств для проведения промежуточной аттестации обучающихся по дисциплине (модулю).

6.1.1. Перечень компетенций с указанием этапов их формирования в процессе освоения образовательной программы.

В результате освоения дисциплины (модуля) формируются следующие компетенции:

Код компетенции	В результате освоения образовательной программы обучающийся должен обладать
ОК-7	способностью к самоорганизации и самообразованию

ПК-3	способностью использовать современные информационные технологии, проводить обработку информации с использованием прикладных программ и баз данных для расчета технологических параметров оборудования и мониторинга природных сред
------	--

В процессе освоения образовательной программы данные компетенции, в том числе их отдельные компоненты, формируются поэтапно в ходе освоения обучающимися дисциплин (модулей), практик в соответствии с учебным планом и календарным графиком учебного процесса.

6.1.2. Описание показателей и критериев оценивания компетенций, формируемых по итогам освоения дисциплины (модуля), описание шкал оценивания.

Показателем оценивания компетенций на различных этапах их формирования является достижение обучающимися планируемых результатов обучения по дисциплине (модулю).

ОК-7 - способность к самоорганизации и самообразованию				
Показатель	Критерии оценивания			
	2	3	4	5
знать: основы планирования рабочего времени, поиска и обзора учебной литературы, нормативной документации и мультимедийных источников информации	Обучающийся демонстрирует полное отсутствие или недостаточное соответствие следующих знаний: основы планирования рабочего времени, поиска и обзора учебной литературы, нормативной документации и мультимедийных источников информации.	Обучающийся демонстрирует неполное соответствие следующих знаний: основы планирования рабочего времени, поиска и обзора учебной литературы, нормативной документации и мультимедийных источников информации. Допускаются значительные ошибки, проявляется недостаточность знаний, по ряду показателей, обучающийся испытывает значительные	Обучающийся демонстрирует частичное соответствие следующих знаний: основы планирования рабочего времени, поиска и обзора учебной литературы, нормативной документации и мультимедийных источников информации. Допускаются незначительные ошибки, неточности, затруднения при аналитических операциях.	Обучающийся демонстрирует полное соответствие следующих знаний: основы планирования рабочего времени, поиска и обзора учебной литературы, нормативной документации и мультимедийных источников информации. Обучающийся свободно оперирует

		затруднения при оперировании знаниями при их переносе на новые ситуации.		приобретенным и знаниями
уметь: использовать интернет, электронные библиотеки; использовать нормативную документацию	Обучающийся не умеет или в недостаточной степени умеет использовать интернет, электронные библиотеки; использовать нормативную документацию.	Обучающийся демонстрирует неполное соответствие следующих умений: использовать интернет, электронные библиотеки; использовать нормативную документацию. Допускаются значительные ошибки, проявляется недостаточность умений, по ряду показателей, обучающийся испытывает значительные затруднения при оперировании умениями при их переносе на новые ситуации.	Обучающийся демонстрирует частичное соответствие следующих умений: использовать интернет, электронные библиотеки; использовать нормативную документацию. Умения освоены, но допускаются незначительные ошибки, неточности, затруднения при аналитических операциях, переносе умений на новые, нестандартные ситуации.	Обучающийся демонстрирует полное соответствие следующих умений: Использовать интернет, электронные библиотеки; использовать нормативную документацию. Свободно оперирует приобретенным и умениями, применяет их в ситуациях повышенной сложности.
владеть: методами самообучения с помощью учебной литературы, нормативной документации, мультимедийных источников информации	Обучающийся не владеет или в недостаточной степени владеет методами самообучения с помощью учебной литературы, нормативной документации, мультимедийных источников информации	Обучающийся владеет методами самообучения с помощью учебной литературы, нормативной документации, мультимедийных источников информации в неполном объеме, допускаются значительные ошибки, проявляется недостаточность владения навыками по ряду показателей,	Обучающийся частично владеет методами самообучения с помощью учебной литературы, нормативной документации, мультимедийных источников информации, навыки освоены, но допускаются незначительные ошибки, неточности, затруднения при аналитических операциях, переносе	Обучающийся в полном объеме владеет методами самообучения с помощью учебной литературы, нормативной документации, мультимедийных источников информации, свободно применяет полученные навыки в

		Обучающийся испытывает значительные затруднения при применении навыков в новых ситуациях.	умений на новые, нестандартные ситуации.	ситуациях повышенной сложности.
--	--	---	--	---------------------------------

ПК-3 - способность использовать современные информационные технологии, проводить обработку информации с использованием прикладных программ и баз данных для расчета технологических параметров оборудования и мониторинга природных сред

знать: основные требования ЕСКД, возможности современных САПР, правила создания эскизов, чертежей и 3D-моделей	Обучающийся демонстрирует полное отсутствие или недостаточное соответствие следующих знаний: основные требования ЕСКД, возможности современных САПР, правила создания эскизов, чертежей и 3D-моделей.	Обучающийся демонстрирует неполное соответствие следующих знаний: основные требования ЕСКД, возможности современных САПР, правила создания эскизов, чертежей и 3D-моделей. Допускаются значительные ошибки, проявляется недостаточность знаний, по ряду показателей, обучающийся испытывает значительные затруднения при оперировании знаниями при их переносе на новые ситуации.	Обучающийся демонстрирует частичное соответствие следующих знаний: основные требования ЕСКД, возможности современных САПР, правила создания эскизов, чертежей и 3D-моделей, но допускаются незначительные ошибки, неточности, затруднения при аналитических операциях.	Обучающийся демонстрирует полное соответствие следующих знаний: основные требования ЕСКД, возможности современных САПР, правила создания эскизов, чертежей и 3D-моделей, свободно оперирует приобретенным и знаниями.
уметь: использовать современные компьютерные программы для проектирования оборудования; использовать ЕСКД	Обучающийся не умеет или в недостаточной степени умеет использовать современные компьютерные программы для проектирования оборудования; использовать ЕСКД.	Обучающийся демонстрирует неполное соответствие следующих умений: использовать современные компьютерные программы для проектирования оборудования; использовать ЕСКД. Допускаются значительные ошибки, проявляется недостаточность умений, по ряду показателей, обучающийся испытывает значительные затруднения при оперировании	Обучающийся демонстрирует частичное соответствие следующих умений: использовать современные компьютерные программы для проектирования оборудования; использовать ЕСКД. Умения освоены, но допускаются незначительные ошибки, неточности, затруднения при	Обучающийся демонстрирует полное соответствие следующих умений: использовать современные компьютерные программы для проектирования оборудования; использовать ЕСКД. Свободно

		умениями при их переносе на новые ситуации.	аналитических операциях, переносе умений на новые, нестандартные ситуации.	оперирует приобретенным и умениями, применяет их в ситуациях повышенной сложности.
владеть: методами твердотельного моделирования и создания чертежей с использованием ЕСКД	Обучающийся не владеет или в недостаточной степени владеет методами твердотельного моделирования и создания чертежей с использованием ЕСКД.	Обучающийся владеет методами твердотельного моделирования и создания чертежей с использованием ЕСКД в неполном объеме, допускаются значительные ошибки, проявляется недостаточность владения навыками по ряду показателей, Обучающийся испытывает значительные затруднения при применении навыков в новых ситуациях.	Обучающийся частично владеет методами твердотельного моделирования и создания чертежей с использованием ЕСКД, навыки освоены, но допускаются незначительные ошибки, неточности, затруднения при аналитических операциях, переносе умений на новые, нестандартные ситуации.	Обучающийся в полном объеме владеет методами твердотельного моделирования и создания чертежей с использованием ЕСКД, свободно применяет полученные навыки в ситуациях повышенной сложности.

Шкалы оценивания результатов промежуточной аттестации и их описание:

Форма промежуточной аттестации: зачет.

Промежуточная аттестация обучающихся в форме зачёта проводится по результатам выполнения всех видов учебной работы, предусмотренных учебным планом по данной дисциплине (модулю), при этом учитываются результаты текущего контроля успеваемости в течение семестра. Оценка степени достижения обучающимися планируемых результатов обучения по дисциплине (модулю) проводится преподавателем, ведущим занятия по дисциплине (модулю) методом экспертной оценки. По итогам промежуточной аттестации по дисциплине (модулю) выставляется оценка «зачтено» или «не зачтено».

Шкала оценивания	Описание
------------------	----------

Зачтено	Выполнены все виды учебной работы, предусмотренные учебным планом. Студент демонстрирует соответствие знаний, умений, навыков приведенным в таблицах показателей, оперирует приобретенными знаниями, умениями, навыками, применяет их в ситуациях повышенной сложности. При этом могут быть допущены незначительные ошибки, неточности, затруднения при аналитических операциях, переносе знаний и умений на новые, нестандартные ситуации.
Не зачтено	Не выполнен один или более видов учебной работы, предусмотренных учебным планом. Студент демонстрирует неполное соответствие знаний, умений, навыков приведенным в таблицах показателей, допускаются значительные ошибки, проявляется отсутствие знаний, умений, навыков по ряду показателей, студент испытывает значительные затруднения при оперировании знаниями и умениями при их переносе на новые ситуации.

Форма промежуточной аттестации: экзамен.

Промежуточная аттестация обучающихся в форме экзамена проводится по результатам выполнения всех видов учебной работы, предусмотренных учебным планом по данной дисциплине (модулю), при этом учитываются результаты текущего контроля успеваемости в течение семестра. Оценка степени достижения обучающимися планируемых результатов обучения по дисциплине (модулю) проводится преподавателем, ведущим занятия по дисциплине (модулю) методом экспертной оценки. По итогам промежуточной аттестации по дисциплине (модулю) выставляется оценка «отлично», «хорошо», «удовлетворительно» или «неудовлетворительно».

К промежуточной аттестации допускаются только студенты, выполнившие все виды учебной работы, предусмотренные рабочей программой по дисциплине «Разработка конструкторской и технологической документации» (выполнили практические работы, сдали контрольные работы, графические работы).

Шкала оценивания	Описание
Отлично	Выполнены все виды учебной работы, предусмотренные учебным планом. Студент демонстрирует соответствие знаний, умений,

	<i>навыков приведенным в таблицах показателей, оперирует приобретенными знаниями, умениями, навыками, применяет их в ситуациях повышенной сложности. При этом может быть допущена незначительная ошибка, неточность, затруднение при аналитических операциях, переносе знаний и умений на новые, нестандартные ситуации.</i>
<i>Хорошо</i>	<i>Выполнены все виды учебной работы, предусмотренные учебным планом. Студент демонстрирует неполное, правильное соответствие знаний, умений, навыков приведенным в таблицах показателей, либо если при этом были допущены 2-3 несущественные ошибки.</i>
<i>Удовлетворительно</i>	<i>Выполнены все виды учебной работы, предусмотренные учебным планом. Студент демонстрирует соответствие знаний, в котором освещена основная, наиболее важная часть материала, но при этом допущена одна значительная ошибка или неточность.</i>
<i>Неудовлетворительно</i>	<i>Не выполнен один или более видов учебной работы, предусмотренных учебным планом. Студент демонстрирует неполное соответствие знаний, умений, навыков приведенным в таблицах показателей, допускаются значительные ошибки, проявляется отсутствие знаний, умений, навыков по ряду показателей, студент испытывает значительные затруднения при оперировании знаниями и умениями при их переносе на новые ситуации.</i>

Фонды оценочных средств представлены в приложении 1 к рабочей программе.

7. Учебно-методическое и информационное обеспечение дисциплины.

а) основная литература:

1. Курс начертательной геометрии Семенцов-Огиевский М.А. Курс начертательной геометрии. – М.: Высшая школа, 2006. – 272 с.
2. Гордон В.О., Иванов Ю.Б., Солнцева Т.Е. Сборник задач по курсу начертательной геометрии. – М.: Высшая школа, 2000. – 320 с.
3. Фазлулин Э.М., Халдинов В.А. Инженерная графика. М.: Изд. центр «Академия», 2006. – 394 с.
4. Бродский А.М., Фазлулин Э.М., Халдинов В.А. Инженерная графика (металлообработка). М.: Изд. центр «Академия», 2003. – 396 с.

б) дополнительная литература:

5. Стандарты ЕСКД: ГОСТ 2.101-68, Сборочный чертеж. Методические указания. М.: МАМИ. 2000. ГОСТ 2.102-68, ГОСТ 2.104-2006, ГОСТ 2.106-96, ГОСТ 2.109-73, ГОСТ 2.119-73, ГОСТ 2.301-68÷ГОСТ 2.307-68, ГОСТ 2.311-68, ГОСТ 2.315-68, ГОСТ 2.317-69, ГОСТ 2.401÷ГОСТ 2.409-74.
6. Бродский А.М. Начертательная геометрия. Учебное пособие №1520. - М.: МГТУ «МАМИ», 2004. – 132 с.
7. Бродский А.М. Начертательная геометрия. Построение линий взаимного пересечения поверхностей. Методические указания №504. М.: МГТУ «МАМИ», 2015. – 36 с.
8. Коллектив авторов. Под редакцией Фазлулина Э.М. Выполнение чертежей и эскизов. Построение изображений. Методические указания №1720. М.: МГТУ «МАМИ», 2003. – 38 с.
9. Коллектив авторов. Под редакцией Фазлулина Э.М. Резьбы и резьбовые соединения. Методические указания №508. М.: МГТУ «МАМИ», 2011.- 41 с.
10. Коллектив авторов. Под редакцией Фазлулина Э.М. Нанесение размеров на эскизах и рабочих чертежах деталей. Часть 1. Методические указания № 509. М.: МГТУ «МАМИ», 2011.- 28 с.

в) программное обеспечение и интернет-ресурсы:

Программное обеспечение:

1. Autodesk Inventor (Бесплатная студенческая версия).
2. Autodesk AutoCAD (Бесплатная студенческая версия).
3. Autodesk Fusion 360 (Бесплатная студенческая версия).

Интернет-ресурсы включают учебно-методические материалы в электронном виде, представленные на сайте lib.mami.ru в разделе «Электронный каталог» (<http://lib.mami.ru/lib/content/elektronnyy-katalog>).

Полезные учебно-методические и информационные материалы представлены на сайтах:

Учебный курс по Fusion 360:

<https://www.youtube.com/playlist?list=PL19LEPkt0r7aqvWtAKWb3bAwgOIKNKsIN>

Учебные материалы Autodesk:

<http://www.autodesk.ru/adsk/servlet/index%3FsiteID%3D871736%26id%3D9298027>

8. Материально-техническое обеспечение дисциплины.

Две компьютерные лаборатории кафедры Ауд. ПК517, ПК518 оснащенные 30 компьютерами, лаборатория с фондом типовых деталей и наглядных пособий ПК419.

9. Методические рекомендации для самостоятельной работы студентов.

Этапы процесса организации самостоятельной работы студентов:

- подготовительный (определение целей и составление программы самостоятельной работы, подготовка методического обеспечения и оборудования);
- основной (реализация программы с использованием приемов поиска информации: усвоение, переработка, применение, передача знаний, фиксирование результатов);
- заключительный (оценка эффективности и значимости программы; анализ результатов самостоятельной работы, их систематизация; выводы о направлениях оптимизации труда).

Чтобы правильно организовать свою самостоятельную работу, необходимо студенту создать условия для продуктивной умственной деятельности. К условиям продуктивности умственной деятельности относятся:

- постепенное вхождение в работу;
- выдерживание индивидуального ритма, темпа работы и размера ее исполнения;
- привычная последовательность и систематичность деятельности;
- правильное чередование труда и отдыха.

Студенту важно помнить:

- отдых не предполагает полного бездействия, он может быть достигнут переменной деловой деятельностью;
- смену периодов работоспособности в течение дня. Наиболее плодотворно для занятия умственным трудом утреннее время с 8 до 14 часов, максимальная работоспособность с 10 до 13 часов, с 16 до 19 часов, с 20 до 24 часов;
- соблюдение перерывов через 1-1,5 часа перерывы по 10-15 мин, через 3-4 часа работы перерыв 40-60 мин;

- чтобы выполнить весь объем самостоятельной работы по предметам курса, необходимо систематически заниматься по 3-5 часов ежедневно, желательно в одни и те же часы, при чередовании занятий с перерывами для отдыха;
- целесообразно ежедневно работать не более чем над двумя-тремя дисциплинами, начиная со среднего по трудности задания, переходя к более сложному, напоследок оставив легкую часть задания, требующую больше определенных моторных действий.

Итак, самостоятельные занятия потребуют интенсивного умственного труда, который необходимо не только правильно организовать. Для оптимальной организации самостоятельной работы студенту рекомендуется составление личного расписания, отражающего время и характер занятий (теоретический курс, практические занятия, графические работы, чтение литературы), перерывы на обед, ужин, отдых, сон, проезд и т.д.

Деятельность студентов по формированию навыков учебной самостоятельной работы. Каждый студент самостоятельно определяет режим своей самостоятельной работы.

В процессе самостоятельной работы студент приобретает навыки самоорганизации, самоконтроля, самоуправления, саморефлексии и становится активным самостоятельным субъектом учебной деятельности.

В процессе самостоятельной работы студент должен:

- освоить минимум содержания, выносимый на самостоятельную работу студентов и предложенный преподавателем в соответствии с ФГОС высшего профессионального образования (ФГОС ВПО) по данной дисциплине;
- планировать самостоятельную работу в соответствии с графиком самостоятельной работы, предложенным преподавателем;
- осуществлять самостоятельную работу в организационных формах, предусмотренных учебным планом и рабочей программой преподавателя;
- выполнять самостоятельную работу и отчитываться по ее результатам в соответствии с графиком представления результатов, видами и сроками отчетности по самостоятельной работе студентов;
- использовать для самостоятельной работы методические пособия, учебные пособия, разработки сверх предложенного преподавателем перечня.

10. Методические рекомендации для преподавателя

В первую очередь необходимо опираться на действующую рабочую программу по дисциплине, в которой обязательно должны быть определены количество и тематика практических занятий на каждый семестр. Для каждого занятия определяются тема, цель, структура и содержание. Исходя из них,

выбираются форма проведения занятия (интерактивная, самостоятельная работа, мастер-класс, тестирование и т.д.) и дидактические методы, которые при этом применяет преподаватель (индивидуальная работа, работа по группам, деловая игра и проч.). Целесообразность выбора преподавателем того или иного метода зависит, главным образом, от его эффективности в конкретной ситуации. Например, если преподаватель ставит задачу оттачивание практического навыка при освоении сложной темы, то проводится мастер-класс с личной демонстрацией выполнения работы. Для трудоемких по времени и рутинных операций задач следует проводить ролевую игру с коллективным участием студентов.

Особое внимание следует уделить хронометражу занятия, т.е. выделению на каждый этап занятия определённого времени. Для преподавателя, особенно начинающего, чрезвычайно важно придерживаться запланированного хронометража. Если этого не удаётся сделать, то преподавателю необходимо проанализировать ход занятия и, возможно, внести изменения либо в его структуру, либо в форму его проведения.

Необходимость планировать и анализировать учебно-воспитательный процесс в дидактическом, психологическом, методическом аспектах с учетом современных требований к преподаванию обуславливает, в свою очередь, необходимость обоснованного выбора эффективных методов, форм и средств обучения, контроля результатов усвоения студентами программного материала.

Преподавателю возможно использовать максимально эффективно разнообразные формы, методы и средства обучения только в соответствии с поставленными и спланированными конкретными целями, и задачами. Разрабатывать качественный дидактический материал и наглядные пособия с методическими рекомендациями по их применению на занятиях можно только в том случае, если заранее определены цели и задачи как для всего курса дисциплины, так и для каждого отдельного занятия.

Преподаватель должен систематически проводить самоанализ, самооценку и корректировку собственной деятельности на занятиях, разрабатывать и проводить диагностику для определения уровня знаний и умений студентов, разрабатывать и реализовывать программы для индивидуальных и групповых форм работы с учетом способностей студентов.

Обязательно нужно изучать личность студента и коллектива обучаемых в целом, с целью диагностики, проектирования и коррекции их познавательной деятельности на практических занятиях по дисциплине.

Основным условием учебно-методического обеспечения практических занятий по дисциплине является непрерывность психолого-педагогического и методического образования преподавателя, взаимосвязь практики с системой изучения студентами нормативных учебных дисциплин и курсов по выбору, дающих теоретическое обоснование практической деятельности, позволяющих осмысливать и совершенствовать ее с позиций научного анализа.

Структура и содержание дисциплины «Разработка конструкторской и технологической документации» по направлению подготовки 20.03.01 «Техносферная безопасность» (бакалавр)

n/n	Раздел	Семестр	Неделя семестра	Виды учебной работы, включая самостоятельную работу студентов, и трудоемкость в часах					Виды самостоятельной работы студентов					Формы аттестации	
				Л	П/С	Лаб	СРС	КСР	К.Р.	К.П.	РГР	Реферат	К/р	Э	З
	Первый семестр														
	НАЧЕРТАТЕЛЬНАЯ ГЕОМЕТРИЯ														
1.1	Введение. Методы проецирования: центральное, параллельное. Проецирование точки.	1	1	1	1										
1.2	Проецирование прямой линии и ее отрезка.	1	2	1	1										
1.3	Взаимное положение прямых. О проекциях плоских углов. Плоскость. Главные линии плоскости.	1	3	2	1								№1		
1.4	Положение плоскости относительно плоскостей проекций. Пересечение прямой с проецирующей плоскостью. Пересечение двух плоскостей (общий способ).	1	4-5	2	2								№2		

1.5	Пересечение прямой с плоскостью общего положения. Пересечения двух плоскостей (частный способ). Параллельность прямой и плоскости и двух плоскостей. Перпендикулярность прямой и плоскости и двух плоскостей.	1	6-8	3	2						№1		№3		
1.6	Способы преобразования чертежа. Способ перемены плоскостей проекций. Способ вращения.	1	9-10	1	1										
1.7	Кривые линии и поверхности. Поверхности общего вида.	1	11	2	1										
1.8	Поверхности вращения. Цилиндр вращения. Конус вращения.	1	12	2	2										
1.9	Поверхности вращения. Сфера. Тор.	1	13	2	2										
1.10	Взаимное пересечение кривых поверхностей. Общий алгоритм решения.	1	14	2	2		5								
1.11	Взаимное пересечение соосных поверхностей вращения. Применение сфер с постоянным центром.	1	15	2	2		5								
1.12	Пересечение прямой линии с кривой поверхностью.	1	16	2	1										
1.13	Многогранники. Пересечение многогранника плоскостью. Пересечение прямой линии с многогранником. Взаимное пересечение многогранников	1	17-18	2	1		6								
	ПРОЕКЦИОННОЕ ЧЕРЧЕНИЕ														
1.14	Единая Система Конструкторской Документации (ЕСКД). Общие	1	1-7	2	2		10				№2				

	правила выполнения чертежей. Форматы листов чертежей. Основная надпись. Масштабы. Типы линий.														
1.15	Изображения – виды, разрезы, сечения. Главный, основные, дополнительные и местные виды, их определение и расположение на чертеже. Обозначение дополнительных и местных видов на чертеже. Разрезы. Определение и содержание разреза. Классификация разрезов. Расположение и обозначение разрезов на чертеже. Местные разрезы. Соединение части вида и части соответствующего разреза и их разделение на чертеже. Условия, обеспечивающие возможность соединения половины вида и половины разреза. Сечения. Определение и содержание сечения.	1	8-18	2	2		10				№3				
	КОМПЬЮТЕРНАЯ ГРАФИКА														
1.16	Интерфейс Autodesk Inventor. Создание параметрического эскиза. Добавление и редактирование геометрических зависимостей. Редактирование размеров. Создание массивов на эскизе		1-5	2	3		10								
1.17	Создание 3D-геометрии: параметрическая твердотельная	1	6-9	2	3		10								

	модель. Выдавливание. Установка материала и цвета. Создание элемента вращения. Создание элементов сдвиг.													
1.18	Использование примитивов. Создание рабочей плоскости. Создание рабочей оси. Добавление сопряжения. Добавление скруглений. Добавление фасок. Размещение отверстий. Создание кругового массива. Размещение отверстий по эскизам.	1	10-13	2	3		10							
1.19	Работа с деталями из листового материала.		14-18	2	4		6							
	Форма аттестации		19-21											Э
	Всего часов по дисциплине в первом семестре			36	36		72							
2.1	Резьбовые изделия и их соединения. Изображение и обозначение резьб по соответствующим ГОСТам. Виды резьб.	2	1-2	2	4		5			№1				
2.2	Крепежные изделия: болты, шпильки, гайки, шайбы.	2	3-4	1	3		5							
2.3	Виды изделий: деталь, сборочная единица, комплекс и комплект	2	5-6	1	3		5					№1		
2.4	Чертеж детали. Сборочный чертеж, чертеж общего вида, габаритный чертеж, спецификация.	2	7-8	2	3		5							
2.5	Выполнение рабочих чертежей деталей. Нанесение размеров.	2	9-10	2	3		5			№2				

2.6	Понятие о конструкторских и технологических базах.	2	11-12	1	3		5								
2.7	Нанесение размеров на деталях, изготавливаемых литьем, штамповкой, на деталях, обрабатываемых совместно с сопрягаемой деталью.	2	13-14	1	3		5								
2.8	Составление чертежей сборочных единиц. Чертеж общего вида сборочной единицы и сборочный чертеж, их содержание, изображение и нанесение размеров. Некоторые условности и упрощения, применяемые при изображении чертежей сборочных единиц. Спецификация, ее назначение, содержание и порядок заполнения всех ее разделов	2	15-16	1	3		5				№3				
2.9	Чтение чертежей. Детализация.	2	17-18	1	4		5								
	КОМПЬЮТЕРНАЯ ГРАФИКА														
2.10	Создание сборки. Понятие фиксированного компонента. Добавление сборочных зависимостей. Зависимость совмещение. Степени свободы. Зависимость Вставка. Зависимость Угол. Зависимость Касательность. Управляющие зависимости.	2	1-6	2	8		10								
2.11	Создание 2D-чертежей из 3D-данных.	2	7-10	2	4		6								

2.12	Нанесение размеров на чертежах. Редактирование размеров. Простановка шероховатостей. Простановка баз. Инструменты обозначения отверстий и резьб.	2	11-14	1	7		6								
2.13	Анимация сборки		15-18	1	6		5								
	Форма аттестации		19-21												3
	Всего часов по дисциплине во втором семестре			18	54		72								
	Всего часов по дисциплине в первом и во втором семестрах			54	90		144								

МИНИСТЕРСТВО НАУКИ И ВЫСШЕГО ОБРАЗОВАНИЯ РОССИЙСКОЙ ФЕДЕРАЦИИ
Федеральное государственное автономное образовательное учреждение высшего образования
«МОСКОВСКИЙ ПОЛИТЕХНИЧЕСКИЙ УНИВЕРСИТЕТ»
(МОСКОВСКИЙ ПОЛИТЕХ)

Направление подготовки: 20.03.01 «Техносферная безопасность»
ОП (профиль): «Безотходные технологии химических и нефтехимических производств»
Форма обучения: очная
Вид профессиональной деятельности: производственно-технологическая.

ФОНД ОЦЕНОЧНЫХ СРЕДСТВ

ПО ДИСЦИПЛИНЕ

«Разработка конструкторской и технологической документации»

Состав: 1. Паспорт фонда оценочных средств
2. Описание оценочных средств:
вариант экзаменационного билета
образец Рабочей тетради
варианты контрольных работ
варианты РГР
вариант задания Игрового проектирования
вариант Творческого задания
перечень комплектов заданий

Составитель:

Скопинец И.В.

Москва, 2021 год

ПОКАЗАТЕЛЬ УРОВНЯ СФОРМИРОВАННОСТИ КОМПЕТЕНЦИЙ

Разработка конструкторской и технологической документации					
ФГОС ВО 20.03.01 «Техносферная безопасность»					
В процессе освоения данной дисциплины студент формирует и демонстрирует следующие компетенции:					
КОМПЕТЕНЦИИ		Перечень компонентов	Технология	Форма	Степени уровней освоения
ИНДЕКС	ФОРМУЛИРОВКА				
ОК-7	способностью к самоорганизации и самообразованию	<p>знать:</p> <ul style="list-style-type: none"> - Основы планирования рабочего времени, поиска и обзора учебной литературы, нормативной документации и мультимедийных источников информации. <p>уметь:</p> <ul style="list-style-type: none"> - Использовать интернет, электронные библиотеки; использовать нормативную документацию. <p>владеть:</p> <ul style="list-style-type: none"> - Методами самообучения с помощью учебной литературы, нормативной документации, мультимедийных источников информации. 	лекция, самостоятельная работа, практическая работа	Э, ИП, К/Р, РТ, РГР, ТЗ	<p>Базовый уровень</p> <ul style="list-style-type: none"> - воспроизводит полученные знания в ходе текущего контроля <p>Повышенный уровень</p> <ul style="list-style-type: none"> - практически применяет полученные знания в процессе подготовки и выполнения практических работ

ПК-3	<p>способностью использовать современные информационные технологии, проводить обработку информации с использованием прикладных программ и баз данных для расчета технологических параметров оборудования и мониторинга природных сред</p>	<p>знать: - Основные требования ЕСКД, возможности современных САПР, правила создания эскизов, чертежей и 3D-моделей. уметь: - Использовать современные компьютерные программы для проектирования оборудования; использовать ЕСКД. владеть: - Методами твердотельного моделирования и создания чертежей с использованием ЕСКД.</p>	<p>лекция, самостоятельная работа, практическая работа</p>	<p>Э, ИП, К/Р, РТ, РГР, ТЗ</p>	<p>Базовый уровень - воспроизводит полученные знания в ходе текущего контроля Повышенный уровень - практически применяет полученные знания в процессе подготовки и выполнения практических работ</p>
------	---	--	--	--------------------------------	--

** - Сокращения форм оценочных средств см. в приложении 2 к РП.

Перечень оценочных средств по дисциплине Разработка конструкторской и технологической документации

№ ОС	Наименование оценочного средства	Краткая характеристика оценочного средства	Представление оценочного средства в ФОС
1	Экзамен, зачет, дифференцированный зачет	Курсовые экзамены (зачеты, дифф. зачеты) по всей дисциплине или ее части преследуют цель оценить работу студента за курс (семестр), полученные теоретические знания, прочность их, развитие творческого мышления, приобретение навыков самостоятельной работы, умение синтезировать полученные знания и применять их к решению практических задач.	Образцы экзаменационных билетов.
2	Контрольная работа (К/Р)	Средство проверки умений применять полученные знания для решения задач определенного типа по теме или разделу	Образцы контрольных заданий
3	Игровое проектирование (ИП)	Игровое проектирование (конструирование, разработка методик) предполагает наличие исследовательской, инженерной или методической проблемы или задачи, разделение участников на небольшие соревнующиеся группы и разработку ими вариантов решения поставленной проблемы (задачи), проведение заключительного заседания экспертного совета, на котором группы публично защищают разработанные варианты решений. Учебные цели и система оценки деятельности в основном ориентированы на качество выполнения конкретного проекта и представления результатов проектирования.	Образец задания на игровое проектирование
4	Рабочая тетрадь (РТ)	Дидактический комплекс, предназначенный для самостоятельной работы обучающегося и позволяющий оценивать уровень усвоения им учебного материала.	Образец рабочей тетради

5	Творческое задание (ТЗ)	Частично регламентированное задание, имеющее нестандартное решение и позволяющее диагностировать умения, интегрировать знания различных областей, аргументировать собственную точку зрения. Может выполняться в индивидуальном порядке или группой обучающихся.	Образец группового творческого задания
6	Расчетно-графическая работа (РГР)	Средство проверки умений применять полученные знания по заранее определенной методике для решения задач или заданий по модулю или дисциплине в целом.	Образец заданий для выполнения расчетно-графической работы

Образец Рабочей тетради.

Рабочая тетрадь «методические указания и условия задач по курсу начертательной геометрии». В Методических указаниях приведены вопросы и условия задач по основным разделам начертательной геометрии. Материал изложен по принципу от простого к сложному, что обеспечивает лучшее освоение предмета. Данные указания позволяют повысить активность студентов, сократить затраты времени, связанные с вычерчиванием графической части условий задач. Содержит 117 иллюстраций на 52 страницах. Ниже представлены титульный лист и одна страница с заданиями.

МИНИСТЕРСТВО ОБРАЗОВАНИЯ И НАУКИ
РОССИЙСКОЙ ФЕДЕРАЦИИ

Федеральное государственное бюджетное образовательное учреждение
высшего профессионального образования

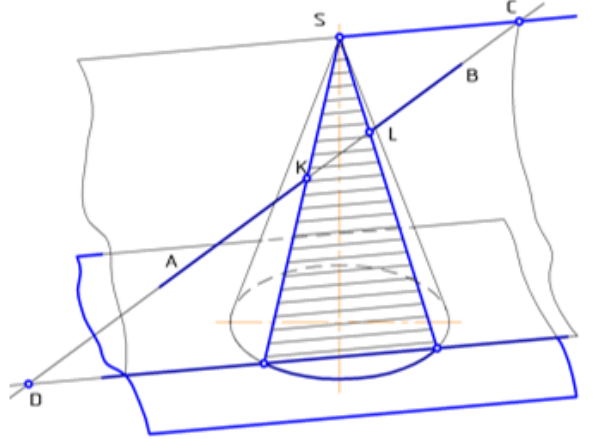
«МОСКОВСКИЙ ПОЛИТЕХ»

Кафедра «Инженерная графика и компьютерное моделирование»

Одобрено
методической комиссией
общетехнических дисциплин

МЕТОДИЧЕСКИЕ УКАЗАНИЯ И УСЛОВИЯ ЗАДАЧ ПО КУРСУ НАЧЕРТАТЕЛЬНОЙ ГЕОМЕТРИИ

Под редакцией
профессора Э. М. Фазлулина



Студент _____

Группа _____

МОСКВА 2017

Рис.1. Титульный лист Рабочей тетради.

Кривые поверхности

95. Сформулируйте признак принадлежности точки поверхности.

96. Построить недостающие проекции точек, лежащих на заданных поверхностях, соблюдая условия видимости.

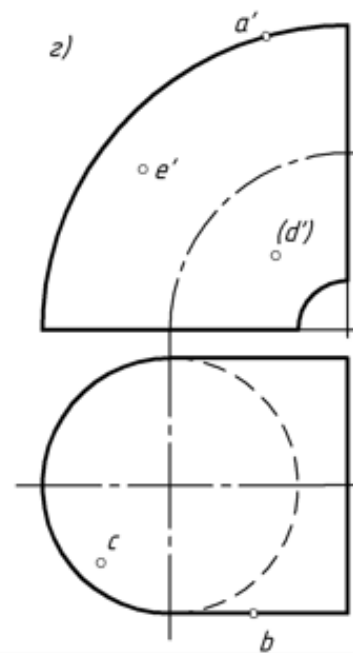
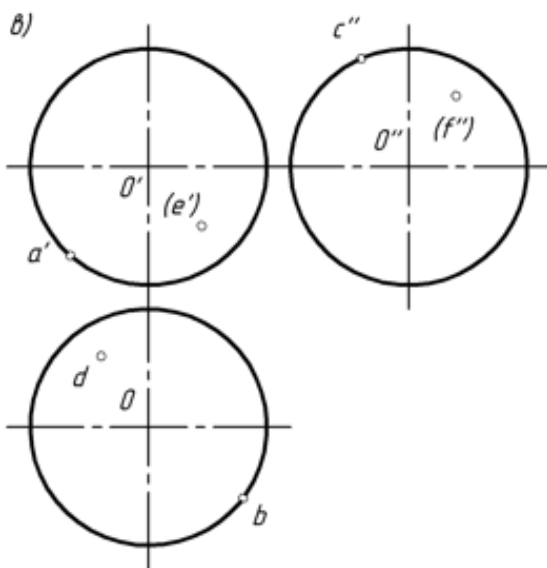
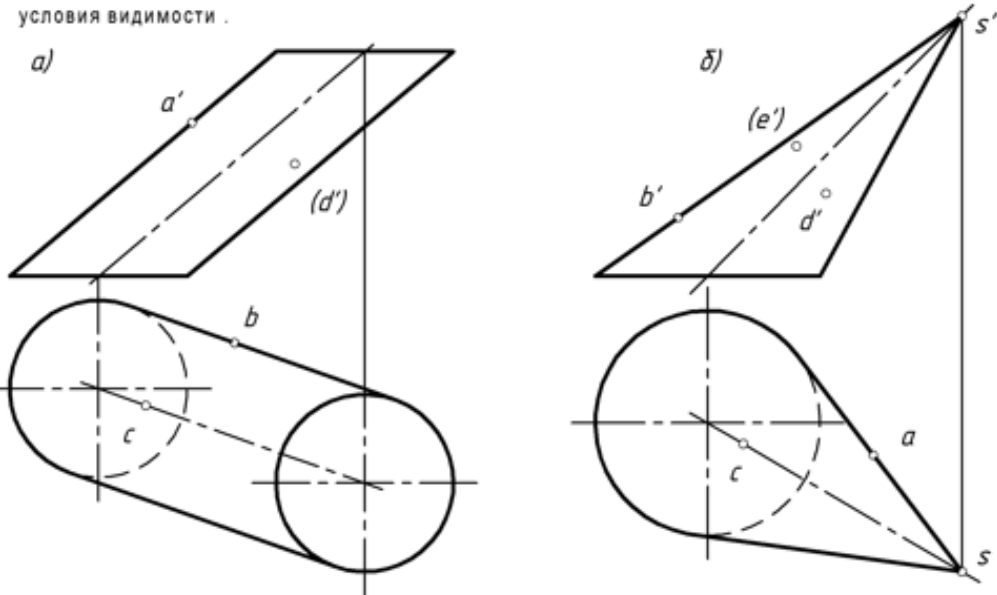


Рис.2. Лист с заданиями Рабочей тетради.

Вариант экзаменационного билета.

МИНИСТЕРСТВО ОБРАЗОВАНИЯ И НАУКИ РОССИЙСКОЙ ФЕДЕРАЦИИ
ФЕДЕРАЛЬНОЕ ГОСУДАРСТВЕННОЕ БЮДЖЕТНОЕ ОБРАЗОВАТЕЛЬНОЕ УЧРЕЖДЕНИЕ ВЫСШЕГО ОБРАЗОВАНИЯ
«МОСКОВСКИЙ ПОЛИТЕХНИЧЕСКИЙ УНИВЕРСИТЕТ»
(МОСКОВСКИЙ ПОЛИТЕХ)

Факультет Базовых компетенций, кафедра «Безотходные технологии химических и нефтехимических производств»

Дисциплина Разработка конструкторской и технологической документации

Образовательная программа 20.03.01 «Техносферная безопасность»

Курс 1, семестр 1

ЭКЗАМЕНАЦИОННЫЙ БИЛЕТ № 14.

1. Решить четыре графические задачи из задания № 114 по Начертательной геометрии.
2. Дать теоретическое обоснование полученных результатов решения.

Утверждено на заседании кафедры «21» декабря 2016 г., протокол № 5.

Зав. кафедрой _____ /А.В. Толстиков/

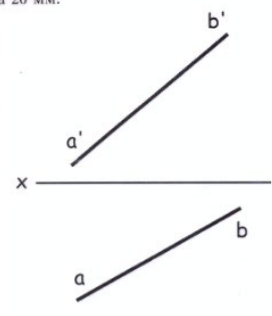
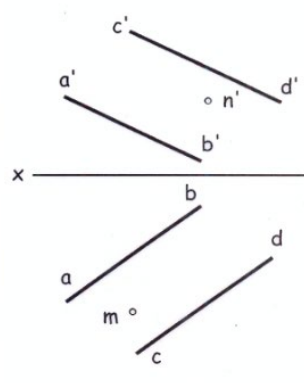
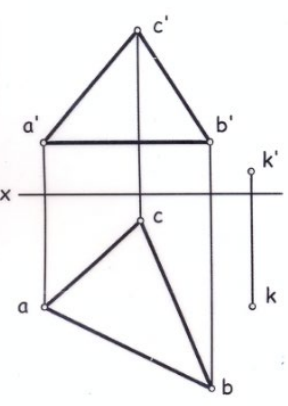
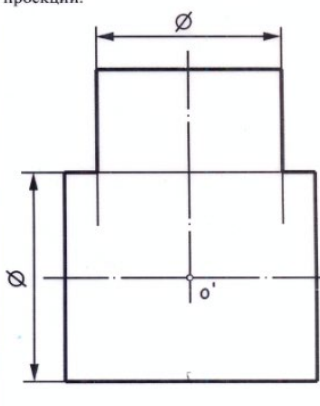
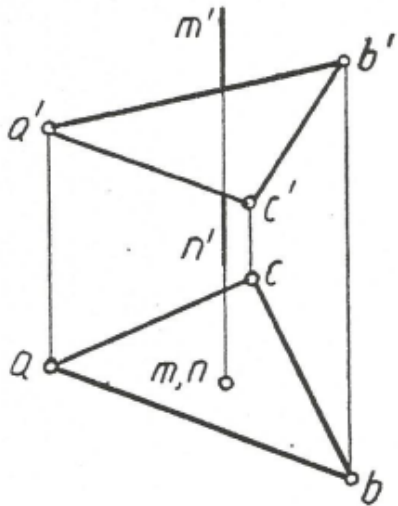
Билет 114	
<p>1. Построить проекции точки С, принадлежащей прямой АВ и удаленной от горизонтальной плоскости проекций на 20 мм.</p> 	<p>2. Построить проекции прямой MN, принадлежащей плоскости, заданной параллельными прямыми АВ и CD.</p> 
<p>3. Определить расстояние от точки К до плоскости треугольника ABC ($\{a'b'\} \parallel x$), и построить проекции отрезка, измеряющего это расстояние.</p> 	<p>4. Построить проекцию линии пересечения цилиндрических поверхностей вращения. Оси цилиндров пересекаются и параллельны фронтальной плоскости проекций.</p> 

Рис.3. Задание №114 к билету.

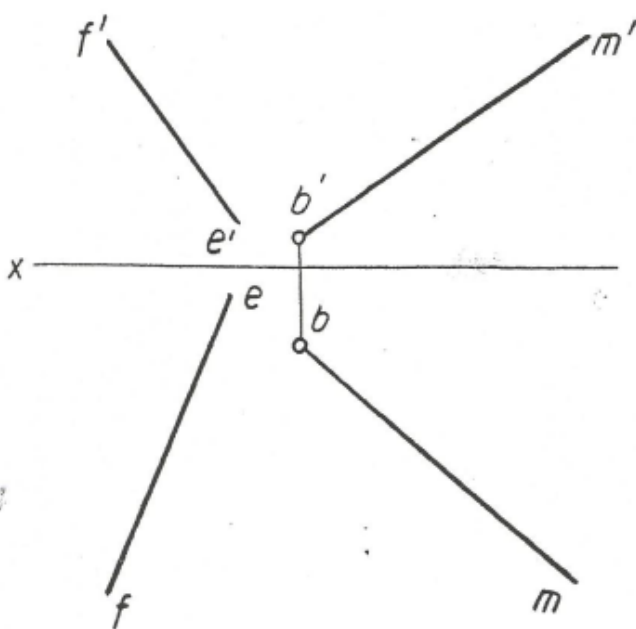
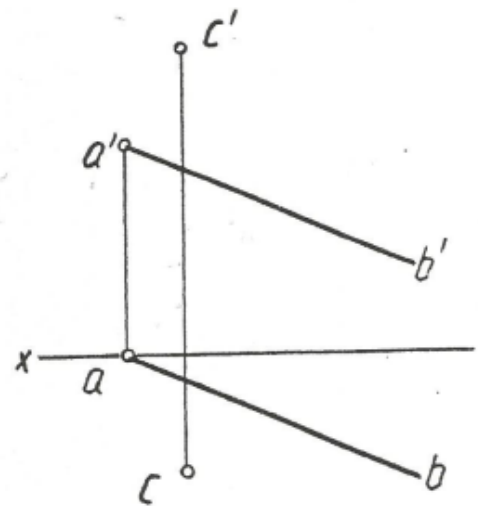
Вариант Контрольной работы «Начертательная геометрия»

1. Построить проекции точки пересечения прямой MN с плоскостью треугольника ABC, соблюдая условия видимости.



2. Определить угол наклона плоскости, заданной прямой АВ и точкой С, к плоскости V.

2.15



3. Построить проекции прямоугольника ABCD, вершина A которого лежит на прямой EF, а сторона BC расположена на луче EM и равна BC мм.

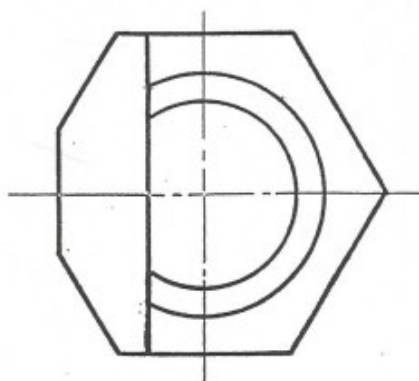
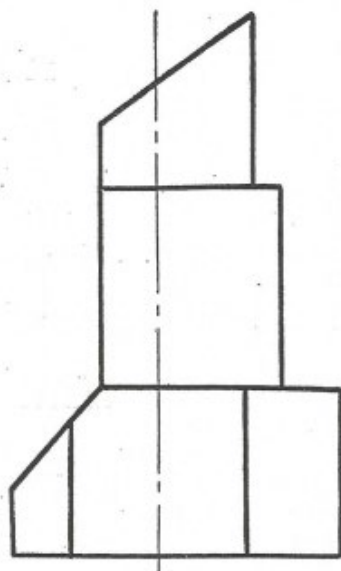
2.15

Студент _____
Группа _____

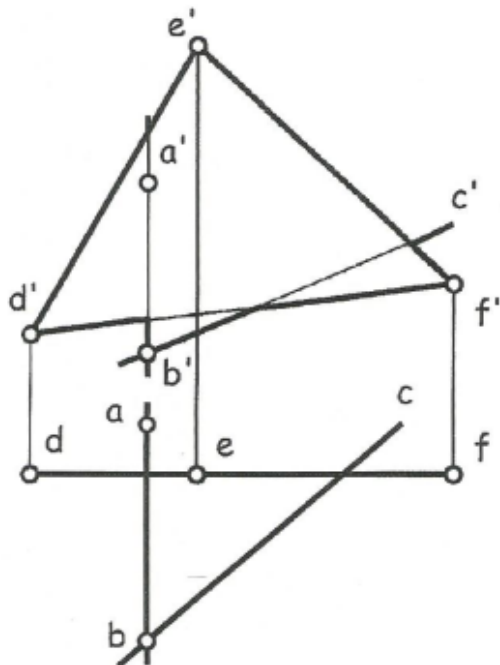
Вариант Контрольной работы «Проекционное черчение»

Построить третий вид предмета по двум заданным его видам.

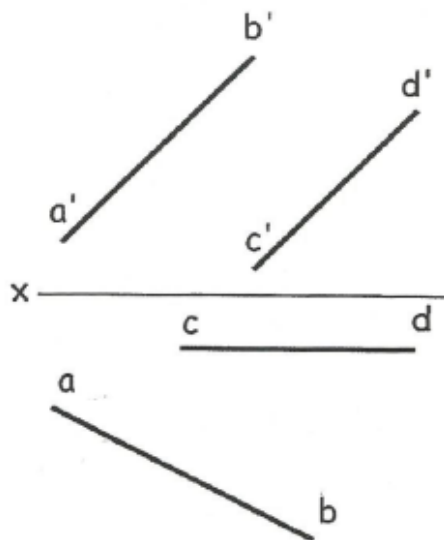
29



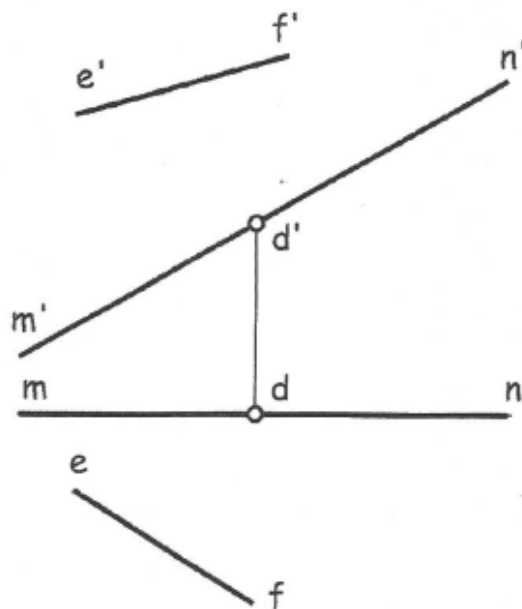
1. Построить проекции линии пересечения плоскости, заданной пересекающимися прямыми АВ и ВС, с плоскостью треугольника DEF, соблюдая условия видимости.



2. Построить проекции прямой, параллельной плоскости Н, отстоящей от нее на 25 мм и пересекающей прямые АВ и CD.



3. Построить проекции треугольника ABC со стороной BC, расположенной на прямой MN и вершиной A, принадлежащей прямой EF. Сторона BC = 60 мм, а основание D высоты AD делит сторону BC в отношении $|BD| : |DC| = 1 : 2$. (MN) параллельна плоскости V.



Студент _____

Группа _____

Вариант Расчетно-графической работы «Проекционное черчение»

Снять эскиз с учебной модели. (Рис.4.). Вычертить модель в шести основных видах. Построить 3D модель изделия.



Рис.4. Фото учебной модели.

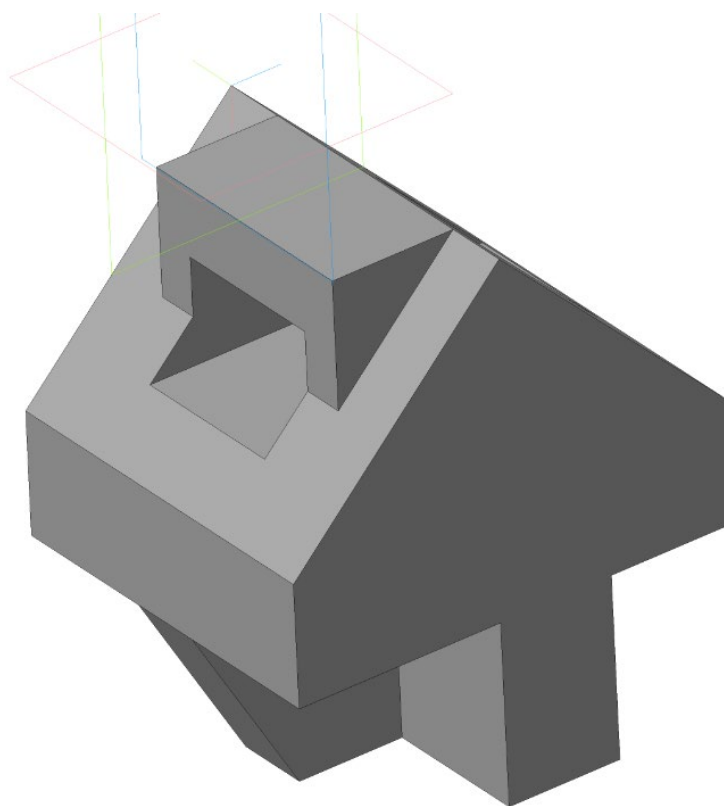


Рис.5. 3D модель.

МИНИСТЕРСТВО ОБРАЗОВАНИЯ И НАУКИ РОССИЙСКОЙ ФЕДЕРАЦИИ
Федеральное государственное бюджетное образовательное учреждение высшего образования
Московский политехнический университет
Направление подготовки:
20.03.01 «Техносферная безопасность»
ОП (профиль): «Безотходные технологии химических и нефтехимических производств»

Кафедра «Инженерной графики и компьютерного моделирования»

Игровое проектирование

по дисциплине «Разработка конструкторской и технологической документации»

- 1. Тема:** Создание моделей сборок и анимации в САПР Autodesk Inventor
- 2. Концепция игры:** Организация небольших соревнующихся групп учащихся. Постановка задачи по созданию моделей деталей и сборки, выбору оптимального сценария анимации, внесению изменений в конструкцию. Создание «экспертного сообщества» из представителей команд. Защита проектов.
- 3. Ожидаемый (е) результат (ы):** Приобретение практических навыков моделирования деталей и сборок, создание анимации, фотореалистичного изображения.

Критерии оценки:

- оценка «отлично» выставляется студенту, если он активно участвовал в работе команды, проявлял инициативу, участвовал в распределении задач, внес несколько существенных предложений по выполнению поставленной задачи, без ошибок выполнил свою часть работы;
- оценка «хорошо» выставляется студенту, если он активно участвовал в работе команды, проявлял инициативу, без существенных ошибок выполнил свою часть работы;
- оценка «удовлетворительно» выставляется студенту, если он выполнил свою часть работы без существенных ошибок;
- оценка «неудовлетворительно» выставляется студенту, если он не справился с поставленной задачей, допустил существенные ошибки при моделировании, игнорировал командную работу.

Составитель _____ А.В. Толстиков
(подпись)

« ____ » _____ 2021 г.

801. Наименование изделия - *Вентиль угловой*. Кинематическая схема приведена на рис. 8.4, спецификация на рис. 8.5.

Вентиль предназначен для соединения трубопроводной сети с устройством.

Вращение рукоятки 6 по часовой или против часовой стрелки через шпindel 2 открывает или перекрывает доступ воды из полости А сети в полость Б. Герметичность устройства достигается наличием прокладки 7 и ленькового шнура 10, имеющего возможность уплотняться втулкой 5 при навинчивании гайки 4.

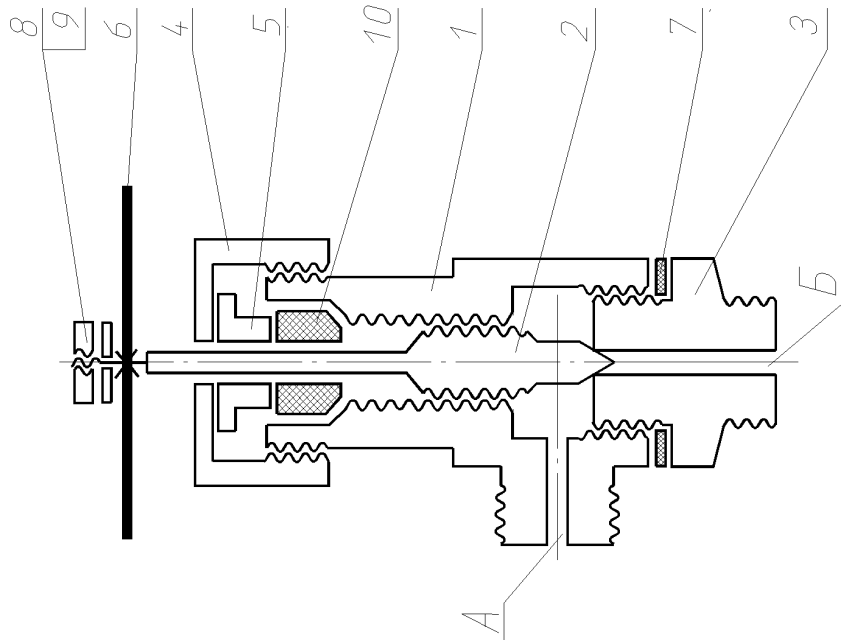
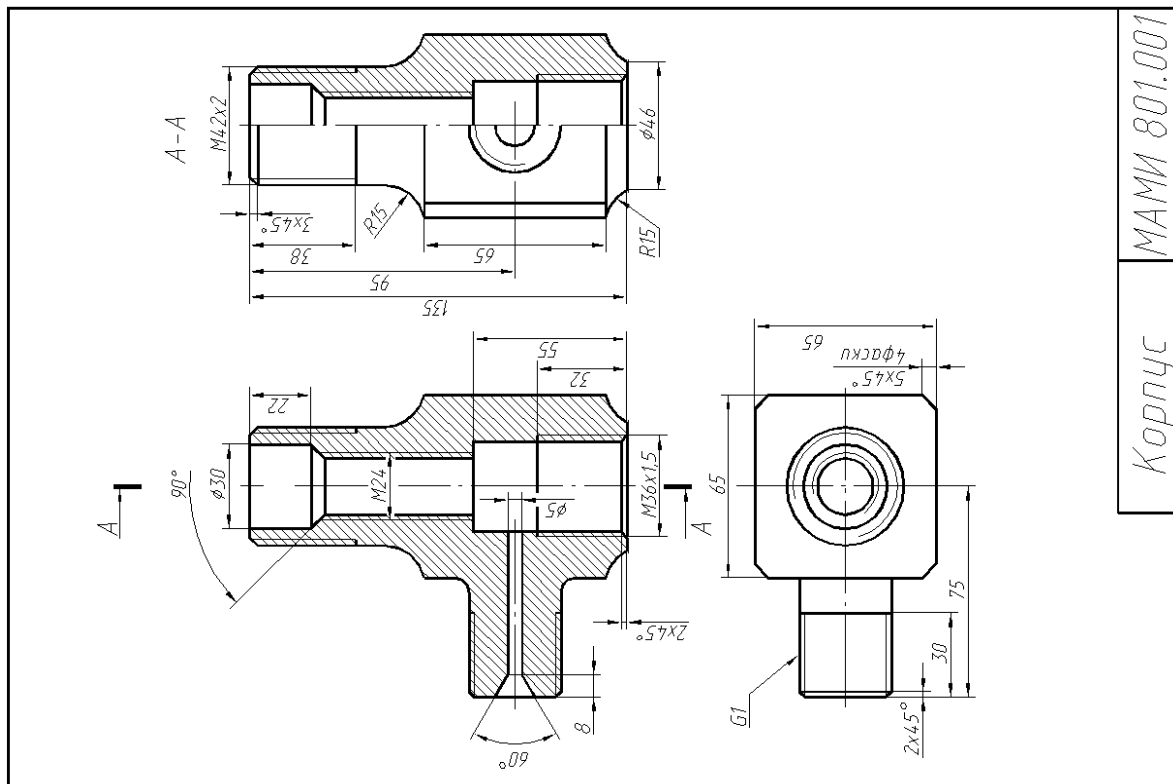
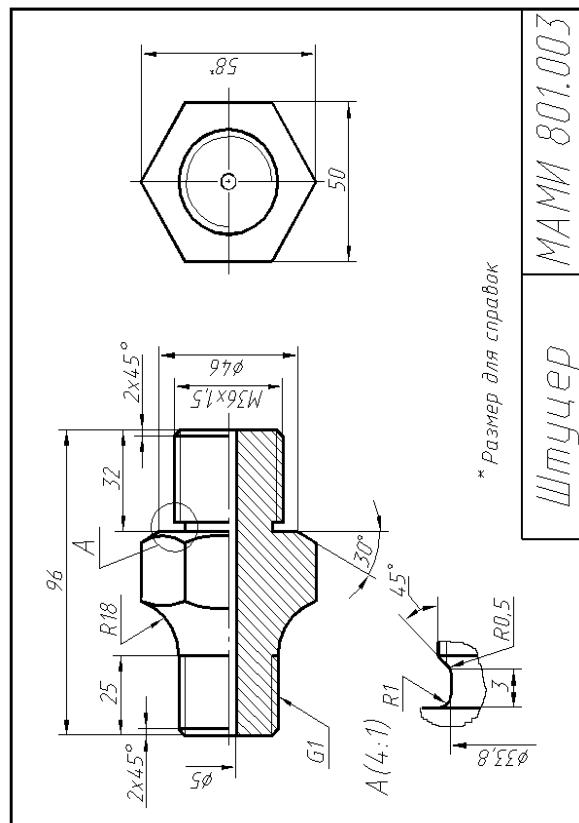
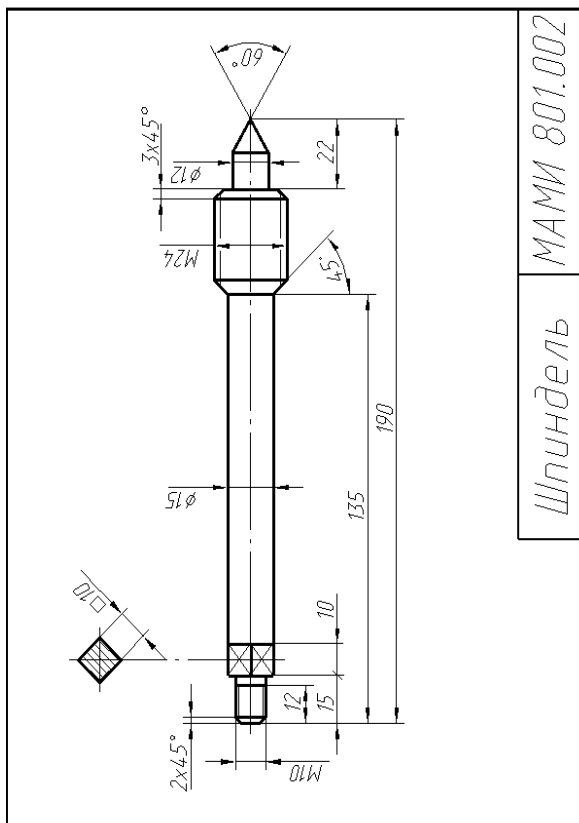
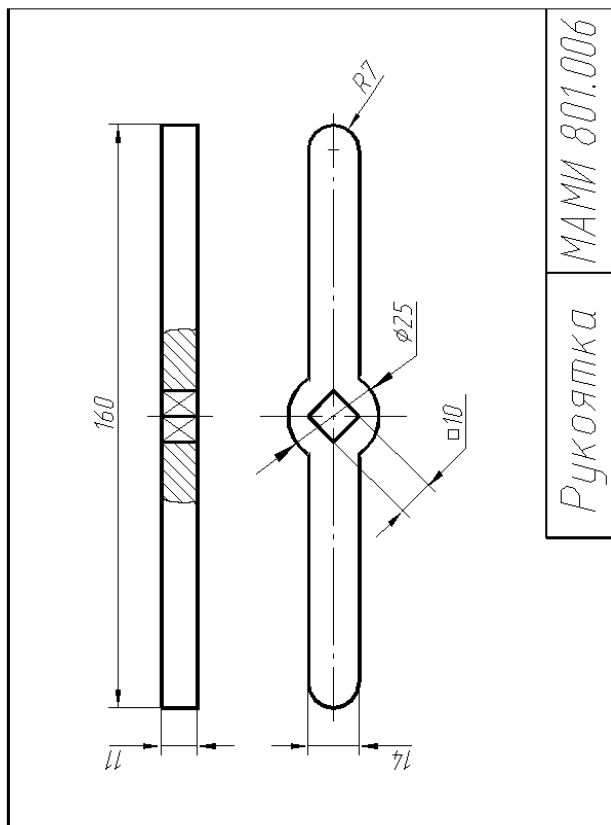


Рис. 8.4

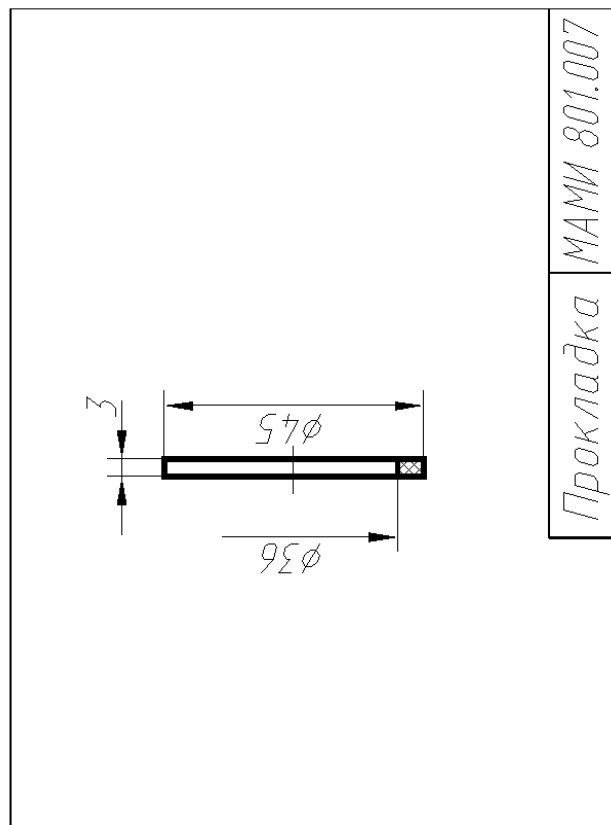
№ п/п	Обозначение	Наименование	Кол.	Примечание
		Документация		
	МАМИ 801.000	Схема изделия		
		Детали		
1	МАМИ 801.001	Корпус	1	Латунь
2	МАМИ 801.002	Шпindel	1	Ст3
3	МАМИ 801.003	Штуцер	1	Ст3
4	МАМИ 801.004	Гайка	1	Ст3
5	МАМИ 801.005	Втулка	1	Латунь
6	МАМИ 801.006	Рукоятка	1	Ст3
7	МАМИ 801.007	Прокладка	1	Резина
		Стандартные изделия		
8	Гайка М10.5.019 ГОСТ 5915-70		1	
9	Шайба 10.01.019 ГОСТ 11371-74		1	
		Материалы		
10	Ленька ПП ГОСТ 9993-74			0,01кг.
		МАМИ 801.000		
		Вентиль угловой		

Рис. 8.5

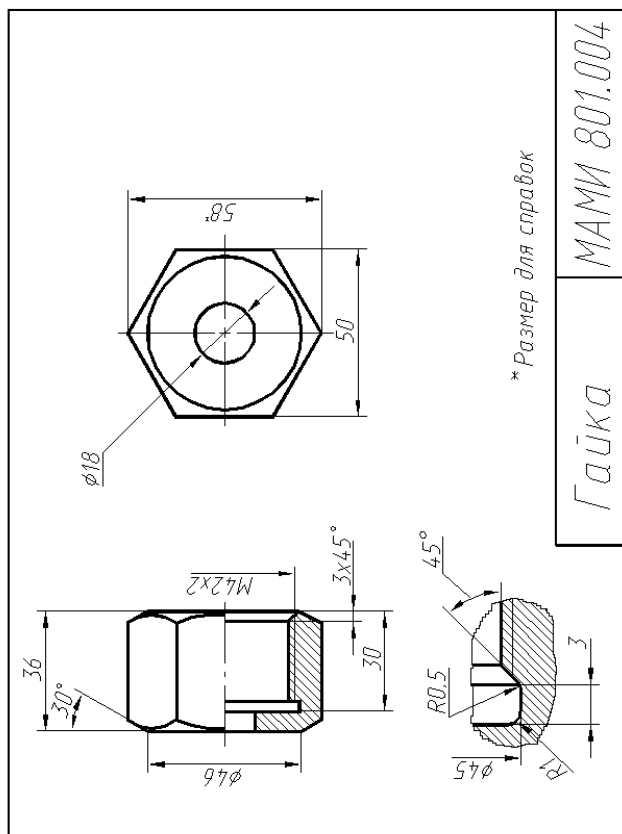




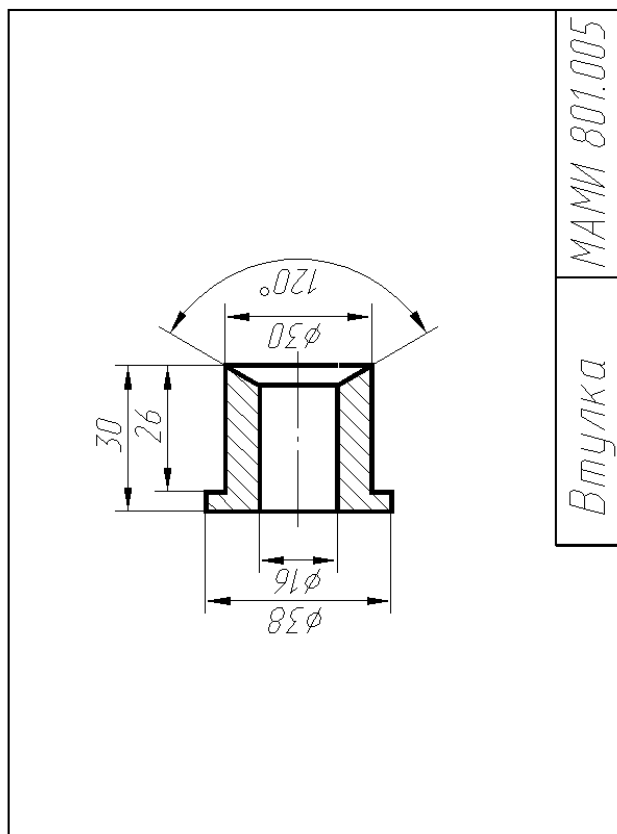
Рукоятка МАМИ 801.006



Прокладка МАМИ 801.007



Гайка МАМИ 801.004



Втулка МАМИ 801.005

МИНИСТЕРСТВО НАУКИ И ВЫСШЕГО ОБРАЗОВАНИЯ РОССИЙСКОЙ ФЕДЕРАЦИИ
Федеральное государственное автономное образовательное учреждение высшего образования
Московский политехнический университет
Направление подготовки:
20.03.01 «Техносферная безопасность»
ОП (профиль): «Безотходные технологии химических и нефтехимических производств»

Кафедра «Инженерной графики и компьютерного моделирования»

Групповой творческий проект.

по дисциплине «Разработка конструкторской и технологической документации»

- 1. Тема:** Создание моделей сборок и анимации в САПР Autodesk Inventor
- 2. Цель проекта:** Объединение нескольких студентов в творческую группу (не более 4 человек). Создание по заданным чертежам (47 лист.) модели сборки парового двигателя. Самостоятельное изучение стандартов ISO студентами. Создание анимации, схемы сборки, фотореалистичного изображения.
- 3. Ожидаемый (е) результат (ы):** Приобретение практических навыков моделирования деталей и сборок, создание анимации, фотореалистичного изображения.

Критерии оценки:

- оценка «отлично» выставляется студенту, если он активно участвовал в работе команды, проявлял инициативу, участвовал в распределении задач, внес несколько существенных предложений по выполнению поставленной задачи, без ошибок выполнил свою часть работы;
- оценка «хорошо» выставляется студенту, если он активно участвовал в работе команды, проявлял инициативу, без существенных ошибок выполнил свою часть работы;
- оценка «удовлетворительно» выставляется студенту, если он выполнил свою часть работы без существенных ошибок;
- оценка «неудовлетворительно» выставляется студенту, если он не справился с поставленной задачей, допустил существенные ошибки при моделировании, игнорировал командную работу.

Составитель _____ А.В. Толстиков
(подпись)

« ____ » _____ 2021 г.

Technical Drawing: Dual Horizontal Steam Engine for Factory Layout 000.000

Section A-A (1:2)

Section B (1:1)

ITEM	QTY	PART NUMBER	DESCRIPTION	MATERIAL	MASS
1	2	001.000	Assembly Cylinder		0,587 kg
2	2	002.000	Assembly Crosshead		0,802 kg
3	2	003.000	Assembly Connecting Rod		0,042 kg
4	2	004.000	Assembly Main Shaft		0,012 kg
5	2	005.000	Assembly Main Bearing		0,285 kg
6	1	000.005	Crankshaft	Stainless Steel	1,497 kg
7	1	000.007	Flywheel	Stainless Steel	0,058 kg
8	2	000.008	Eccentric	Brass, Soft Yellow	0,058 kg
9	2	000.009	Eccentric Trap	Steel	0,068 kg
10	2	000.010	Crank	Steel, Mild	0,169 kg
11	2	000.011	Crosshead	Brass, Soft Yellow	0,038 kg
12	2	000.012	Rocker Bearing	Brass, Soft Yellow	0,030 kg
13	2	000.013	Rocker Bearing Stud	Brass, Soft Yellow	0,009 kg
14	2	000.014	Valve Fork	Brass, Soft Yellow	0,009 kg
15	4	000.015	Cylinder Piping Connector M6x0,5	Brass, Soft Yellow	0,003 kg
16	4	000.016	Piping Connector M6x0,5 Female	Brass, Soft Yellow	0,006 kg
17	1	000.017	SteamPipe Exit	Copper	0,066 kg
18	1	000.018	SteamPipe Entry	Copper	0,064 kg
19	2	000.019	Crank Screw	Steel	0,005 kg
20	3	000.020	PipeRack	Steel	0,041 kg
21	2	ISO 2341 - B - 3 x 10	Clavis pin	Steel	0,001 kg
22	2	DIN EN ISO 1234 - 0,8x6	Split Pin	Steel	0,000 kg
23	2	DIN 913 - M2 x 3	Hexagon Socket Set Screw	Steel, Mild	0,000 kg
24	2	DIN 915 - M3 x 10	Hexagon Socket Set Screw	Steel, Mild	0,000 kg
25	10	DIN 128 - A4	Spring Washer	Steel, Mild	0,000 kg
26	4	ISO 10642 - M4 x 10	Hexagon Socket Countersunk Head Screw	Steel	0,001 kg
27	8	ISO 4762 - M4 x 16	Hexagon Socket Head Cap Screw	Stainless Steel, 440C	0,003 kg
28	2	ISO 4034 - M5	Hex Nut	Steel	0,002 kg
29	2	ISO 8734 - 4 x 26 - A	Parallel Pin	Steel	0,003 kg
30	2	DIN 1587 - M4	Hexagon Domed Cap Nuts	Steel, Mild	0,002 kg

Revision Table:

Revision	Date	Description

Project Information:

Project: P0001
 Title: Dual Horizontal Steam Engine for Factory Layout 000.000
 Drawing number: P0001 - 000.000
 Sheet: 0001

Technical Drawing: 001.000 Assembly Cylinder

Section A-A (1:1)

ITEM	QTY	PART NUMBER	DESCRIPTION	MATERIAL	MASS
1	1	001.001	Cylinder	Aluminum-6061	
2	1	001.002	Valve Plate	Copper	
3	1	001.003	Steam Chest	Aluminum-6061	
4	1	001.004	Steam Chest Cover	Aluminum-6061	
5	1	001.005	Cylinder Head	Aluminum-6061	
6	1	001.006	Cylinder Cover	Brass, Soft Yellow	
7	2	001.007	Cylinder Foot	Steel	
8	1	001.008	Piston	Stainless Steel	
9	2	001.009	Piston Ring	Stainless Steel	
10	1	001.010	Piston Rod	Stainless Steel	
11	1	001.011	Packnut Valve	Brass, Soft Yellow	
12	1	001.012	Packnut Piston	Brass, Soft Yellow	
13	1	001.013	Slide Valve Rod	Stainless Steel	
14	1	001.014	Steam Chest Slide Valve	Bronze, Soft Tin	
15	12	DIN 128 - A4	Spring Washer	Steel, Mild	
16	1	DIN 128 - A5	Spring Washer	Steel, Mild	
17	12	ISO 4762 - M4 x 12	Hexagon Socket Head Cap Screw	Stainless Steel, 440C	
18	4	ISO 10642 - M4 x 25	Hexagon Socket Countersunk Head Screw	Steel	
19	1	ISO 4032 - M5	Hex Nut	Stainless Steel, 440C	

Revision Table:

Revision	Date	Description

Project Information:

Project: P0001
 Title: Dual Horizontal Steam Engine for Factory Layout 001.000 Assembly Cylinder
 Drawing number: P0001 - 001.000
 Sheet: 0001

Рис.5. Образцы чертежей для творческого задания.

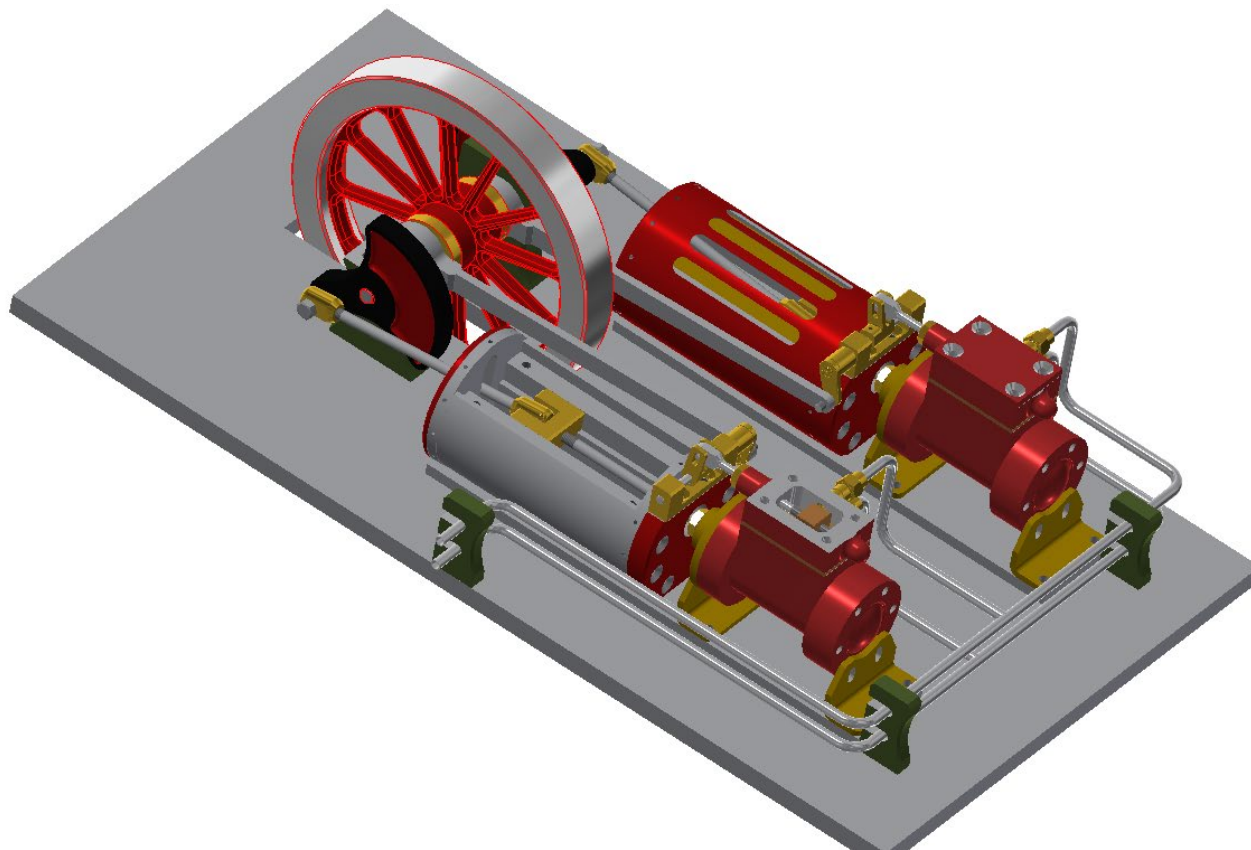


Рис.6. 3D модель.

Перечень комплектов заданий.

1. Комплект заданий по разделу «Начертательная геометрия» (ОК-7):

1.1. Контрольные работы

Тема: Позиционные задачи, Вариант 1...30

Тема: Метрические задачи, Вариант 1...30

1.2. Расчетно-графические работы

Тема: Пересечение криволинейных поверхностей, Вариант 1...90

2. Комплект заданий по разделу «Разработка конструкторской и технологической документации» (ПК-3)

2.1. Проекционное черчение

2.1.1 Контрольные работы

Тема: По двум видам построить третий вид, вариант 1...38

2.1.2 Расчетно-графические работы

Тема: Виды – «Построение эскиза модели на 6-ть видов», вариант 1...36

Тема: Виды – «По 2-м видам построить третий», вариант 1...36

Тема: Разрезы – «Построение эскиза модели на разрезы», вариант 1...70

Тема: Разрезы – «Построение 3^{ей} проекции по 2^м заданным с разрезами.

Изометрия», вариант 1...55

Тема: Разрезы – «Построение 3^{ей} проекции по 2^м заданным с разрезами. Диметрия», вариант 1...55

2.2. Машиностроительное черчение

2.2.1. Контрольные работы

Тема: По детализовке выполнить рабочий чертеж детали, вариант 1...25

2.2.2. Расчетно-графические работы

Тема: Болтовое и шпилечное соединение – «Эскизы: болта и шпильки»;
«Сборочная единица болтового и шпилечного соединения», вариант 1...90

Тема: Сборочная единица – «Эскизы деталей сборочной единицы»;
«Чертеж общего вида сборочной единицы. Спецификация», вариант 1...200

Тема: Детализовка – «Выполнение планировки и рабочих чертежей 6-ти деталей», вариант 1...50

3. Комплект заданий по разделу «Компьютерная графика». (ПК-3)

3.1. Игровое проектирование.

Тема: Моделирование деталей и сборок, вариант 1...10

3.2. Творческое задание.

Тема: Моделирование деталей и сборок, вариант 1...10

3.3. Контрольные работы

Тема: Моделирование деталей и сборок, вариант 1...30