

Документ подписан простой электронной подписью
Информация о владельце:
ФИО: Максимов Алексей Борисович
Должность: директор департамента по образовательной политике
Дата подписания: 09.11.2023 15:00:25
Уникальный программный ключ:
8db180d1a3f02ac9e60521a5672742735c18b1d6

**МИНИСТЕРСТВО НАУКИ И ВЫСШЕГО ОБРАЗОВАНИЯ
РОССИЙСКОЙ ФЕДЕРАЦИИ**

федеральное государственное автономное образовательное учреждение
высшего образования
«МОСКОВСКИЙ ПОЛИТЕХНИЧЕСКИЙ УНИВЕРСИТЕТ»
Полиграфический институт

УТВЕРЖДАЮ

Директор
Полиграфического института

И.В. Нагорнова/



2020г.

РАБОЧАЯ ПРОГРАММА ДИСЦИПЛИНЫ

**«Инженерная графика и программные средства
инженерных расчетов»**

Направление подготовки
27.03.02 «Управление качеством»

Профиль
«Управление качеством в принтмедиа»

Квалификация (степень) выпускника
Бакалавр

Форма обучения
Очная
Заочная

Москва – 2020

Цели освоения дисциплины

Дисциплина «Инженерная графика и программные средства инженерных расчетов» состоит из трех структурно и методически согласованных разделов: «Основы начертательной геометрии», «Инженерная графика» и «Программные средства инженерных расчетов» и относится к дисциплинам, составляющих основу общепрофессиональной подготовки бакалавров в высших технических учебных заведениях.

Постоянное развитие промышленности требует подготовки всё большего объёма графических работ-чертежей, а это, в свою очередь требует выработки единых правил и условностей для их исполнения и, соответственно, повышения графической подготовки будущих специалистов.

Настоящая программа учебной дисциплины «Инженерная графика и программные средства инженерных расчетов» устанавливает минимальные требования к знаниям и умениям обучающихся и определяет содержание и виды учебных занятий и отчетности.

Программа предназначена для преподавателей, ведущих данную дисциплину, и студентов направления подготовки 27.03.02 «Управление качеством», изучающих дисциплину «Инженерная графика и программные средства инженерных расчетов».

К основным целям освоения дисциплины «Инженерная графика и программные средства инженерных расчетов» следует отнести:

— развитие пространственного представления и конструктивно-геометрического мышления;

— развитие способностей к анализу и синтезу пространственных форм и отношений на основе графических моделей пространства, практически реализуемых в виде чертежей технических объектов;

— приобретение обучающимися различных компетенций, связанных с овладением конструкторской графикой, расширение и углубление теоретических и практических знаний, умений и навыков, использование их в профессиональной деятельности по направлению подготовки 27.03.02 «Управление качеством».

— подготовка обучающихся к деятельности в соответствии с квалификационной характеристикой бакалавра по направлению 27.03.02 «Управление качеством», в том числе способность использовать в профессиональной деятельности основы проектирования технологических процессов, разработки технологической и технической документации, расчетов и конструирования деталей, в том числе с использованием стандартных программных средств.

К основным задачам освоения дисциплины следует отнести:

— изучение способов получения изображений пространственных форм;

— ознакомление с теоретическими основами построения изображений (включая аксонометрические проекции) точек, прямых, плоскостей и отдельных видов линий и поверхностей;

— приобретение навыков решения задач на взаимную принадлежность и взаимное пересечение геометрических фигур, а также на определение натуральных величин геометрических фигур;

— изучение способов построения изображений простых предметов и относящихся к ним стандартов ЕСКД;

— получение опыта определения геометрических форм деталей по их изображениям;

— ознакомление с изображениями различных видов соединений деталей, наиболее распространенных в направлении подготовки;

— освоение навыков техники черчения, съемки эскизов деталей и их измерений, выполнения чертежей деталей в соответствии со стандартами ЕСКД «вручную» и на компьютере, пользования стандартами и справочной литературой.

— изучение работы с графическими редакторами, приобретение опыта выполнения чертежей при помощи компьютерной графики.

Полное овладение чертежом как средством выражения мысли конструктора и как производственным документом на протяжении всего процесса обучения черчению.

Знания, умения и навыки, приобретенные при изучении дисциплины «Инженерная графика и программные средства инженерных расчетов» необходимы как при изучении общеинженерных и специальных дисциплин, так и в последующей инженерной деятельности.

1. Место дисциплины в структуре ООП бакалавриата

Дисциплина «Инженерная графика и программные средства инженерных расчетов» относится к модулю Б.1.2 «Вариативная часть» основной образовательной программы бакалавриата. Изучение дисциплины «Инженерная графика и программные средства инженерных расчетов» базируется на знаниях, умениях и навыках, полученных в средней образовательной школе (СОШ) при изучении таких дисциплин, как геометрия, тригонометрия, черчение, информатика.

«Инженерная графика и программные средства инженерных расчетов» взаимосвязана логически и содержательно-методически со следующими дисциплинами и практиками ООП:

— основы упаковочного производства;

— методы и средства измерений, испытаний и контроля полиграфической и упаковочной продукции;

— введение в проектную деятельность.

2. Перечень планируемых результатов обучения по дисциплине (модулю), соотнесенные с планируемыми результатами освоения образовательной программы

В результате освоения дисциплины (модуля) у обучающихся формируются следующие компетенции и должны быть достигнуты следующие результаты обучения как этап формирования соответствующих компетенций:

<i>Код компетенции</i>	Результаты освоения ООП <i>Содержание компетенции*</i>	Перечень планируемых результатов обучения по дисциплине**
ПК-26	Способность владеть навыками компьютерного моделирования для решения задач управления технологическими процессами полиграфического и упаковочного производства . .	Знать: — правила оформления конструкторской документации в соответствии с ЕСКД; — тенденции развития компьютерной графики, ее роль и значение в будущей профессиональной деятельности Уметь: — использовать полученные знания для решения задач профессиональной деятельности в управления технологическими процессами полиграфического и упаковочного производства Владеть: — навыками компьютерного моделирования для решения задач управления технологическими процессами полиграфического и упаковочного производства
ПК-27	Способность использовать знания и навыки, необходимые для выполнения и чтения технических чертежей, составления конструкторской и технической документации производства	Знать: — требования государственных стандартов Единой системы конструкторской документации (ЕСКД); — методы построения обратимых чертежей пространственных объектов; изображения на чертеже прямых, плоскостей, кривых линий и поверхностей;

		<p>способы преобразования чертежа.</p> <p>Уметь:</p> <p>— применять методы и способы решения задач начертательной геометрии в последующих разделах дисциплины при выполнении конструкторской и технической документации производства;</p> <p>— использовать современные САПР для разработки рабочей конструкторской и технической документации производства.</p> <p>Владеть:</p> <p>— программными средствами инженерных расчётов в сфере технологий полиграфического и упаковочного производств.</p>
--	--	---

4. Структура и содержание дисциплины

Общая трудоемкость дисциплины составляет **3** зачетных единицы, т.е. **108** академических часов.

Форма обучения	курс	семестр	Трудоемкость дисциплины в часах						Форма итогового контроля	
			Всего час./зач. ед	Контактная работа (аудиторных часов)	Лекции	Семинарские (практические) занятия	Лабораторные работы	Самостоятельная работа		Контроль (промежуточная аттестация)
Очная	2	3	108 (3)	54	18		36	54		зачёт

Структура и содержание дисциплины «Инженерная графика и программные средства инженерных расчетов» по срокам и видам работы отражены в приложении №1.

Содержание разделов дисциплины

Введение.

Дисциплина «Инженерная графика и программные средства инженерных расчетов».

Предмет изучения. Рекомендуемая основная и дополнительная литература. О порядке проведения занятий: лекции, лабораторные занятия, контрольные работы, домашние задания, подготовка к зачёту и критерии их оценки. Самостоятельная внеучебная работа. Сроки сдачи и критерии оценки домашних заданий.

4.1. Основы начертательной геометрии

4.1.1. Предмет и краткий очерк истории развития начертательной геометрии. Принятые обозначения. Методы проецирования: центральное, параллельное и ортогональное (прямоугольное) проецирование на две или три взаимно перпендикулярные плоскости проекций (метод Монжа). Система плоскостей проекций. Оси координат. Основные свойства прямоугольного проецирования. Проецирование точки на две и три взаимно-перпендикулярные плоскости проекций. Комплексный чертёж Монжа. Точки в четвертях и октантах.

4.1.2. Прямая. Проекция прямой линии. Положение прямой линии относительно плоскостей проекций. Прямая линия общего и частного положений. Принадлежность точки прямой. Следы прямой линии. Определение натуральной величины отрезка прямой и углов наклона к плоскостям проекций.

4.1.3. Взаимное положение двух прямых линий в пространстве: прямые линии пересекающиеся, параллельные и скрещивающиеся. О проекциях плоских углов. Плоскость. Способы задания плоскости на чертеже. Следы плоскости. Положение плоскости относительно плоскостей проекций. Свойство проецирующих плоскостей.

4.1.4. Прямая и точка в плоскости (признаки принадлежности). Главные линии плоскости (горизонталь, фронталь, профильная прямая и линия ската).

4.1.5. Взаимное расположение двух плоскостей, прямой линии и плоскости. Построение линии пересечения двух плоскостей по точкам пересечения прямых, лежащих в одной плоскости с другой плоскостью. Пересечение прямой с плоскостью общего положения (алгоритм решения). Параллельность прямой и плоскости и двух плоскостей (признаки параллельности). Перпендикулярность прямой и плоскости и двух плоскостей (признаки перпендикулярности).

4.1.6. Способы преобразования комплексного чертежа. Их общность и отличие. Способ перемены плоскостей проекций (введение одной и двух дополнительных плоскостей проекций.). Способ вращения вокруг осей перпендикулярных и параллельных плоскостям проекций и его применение для определения натуральной величины отрезка прямой и плоской фигуры и углов их наклона к плоскостям проекций.

4.1.7. Многогранники. Их изображение на чертеже. Точка на поверхности многогранника. Пересечение многогранника плоскостью. Определение натуральной величины фигуры сечения. Построение развертки многогранника. Пересечение прямой линии с многогранником.

4.1.8. Поверхности вращения. Образование и изображение на чертеже. Терминология. Точка на поверхности вращения. Цилиндр вращения. Сечение цилиндра плоскостью. Виды сечений. Построение проекций и натуральной величины фигуры сечения. Конус вращения. Его образование и изображение на чертеже. Виды сечений конуса плоскостью. Построение проекций и натурального вида фигуры сечения.

4.1.9. Сфера. Её образование и изображение на чертеже. Точка на поверхности сферы. Сечение сферы плоскостью.

4.1.10. Пересечение прямой линии с поверхностью вращения.

Алгоритм решения. Примеры построения точек пересечения прямой линии с поверхностью вращения (цилиндр, конус, сфера).

4.2. Инженерная графика

4.2.1. Предмет и краткий очерк развития черчения. Единая система конструкторской документации (ЕСКД). Её назначение, структура и содержание. Требования, предъявляемые Стандартами ЕСКД к составлению и оформлению чертежей.

4.2.2. Общие правила оформления чертежей. Форматы листов чертежей, основные и дополнительные форматы, их образование и обозначение. Основная надпись и ее расположение на формате листа (ГОСТ 2.301-68). Масштабы изображений и их обозначение на чертеже в основной надписи и на поле чертежа (ГОСТ 2.302-68).

4.2.3. Линии чертежа. Типы линий, их начертание и основные назначения. Толщина всех типов линий по отношению к сплошной толстой основной линии (ГОСТ 2.303-68).

4.2.4. Шрифты чертежные. Типы и размеры шрифта. Ширина букв и толщина линий шрифта (ГОСТ. 2.304-81).

4.2.5. Основная надпись (угловой штамп), содержание и порядок её заполнения на чертежах (ГОСТ 2.104-2006).

4.2.6. Изображения – виды, разрезы, сечения (ГОСТ 2.305-2008). Основные положения и определения. Метод прямоугольного проецирования – основа составления чертежей. Виды. Содержание и определение вида. Главный, основные, дополнительные и местные виды, их определение и расположение на чертеже. Обозначение дополнительных и местных видов на чертеже. Разрезы. Определение и содержание разреза. Классификация разрезов в зависимости от положения секущей плоскости относительно плоскостей проекций (горизонтальные, вертикальные, наклонные), относительно длины и высоты предмета (продольные, поперечные), от числа секущих плоскостей (простые и сложные). Расположение и обозначение разрезов на чертеже. Местные разрезы.

Соединение части вида и части соответствующего разреза и их разделение на чертеже. Условия, обеспечивающие возможность соединения половины вида и половины разреза. Сечения. Определение и содержание сечения. Сечения вынесенные и наложенные, их расположение и обозначение на чертеже.

Условности и упрощения, применяемые при изображении видов, разрезов и сечений:

— изображение половины вида, разреза или сечения, если они представляют симметричную фигуру;

— изображение в разрезе тонкостенных элементов типа ребер жесткости, спиц маховиков, сплошных валов, когда секущая плоскость направлена вдоль длинной стороны такого элемента;

— изображение в разрезе отверстий, расположенных на круглых фланцах, когда их оси не совпадают с секущей плоскостью.

4.2.7. Обозначения графические материалов и правила их нанесения на чертежах (ГОСТ 2.306-68). Нанесение штриховки в разрезах и сечениях.

4.2.8. Нанесение размеров (ГОСТ 2.307-68). Сведения об основных требованиях и правилах нанесения размеров рассматриваются выборочно в зависимости от этапов выполнения графических работ.

4.2.9. Аксонометрические проекции (ГОСТ 2.317-69). Прямоугольные изометрическая и диметрическая проекции. Коэффициенты искажения. О проекциях окружностей, расположенных в плоскостях параллельных плоскостям проекций. Направление большой и малой осей эллипса и их величины в зависимости от принятых коэффициентов искажения. Направления штриховки в разрезах и сечениях аксонометрических изображений.

4.2.10. Разъемные соединения. Резьбовые изделия и их соединения. Изображение и обозначение резьбы (ГОСТ 2.311-68). ГОСТ 2.315-68. Виды резьбы: метрическая, дюймовая, трубная, коническая, трапецеидальная и специальная. Элементы резьбы: длина полного профиля резьбы, сбеги, надрезы, фаски, проточки. Крепежные изделия: болты, шпильки, гайки, шайбы. Их изображение на чертеже и обозначение в основной надписи и спецификации.

4.3. Программные средства инженерных расчётов

4.3.1. Знакомство с AutoCAD 2020 (2019). Запуск программы.

4.3.2. Интерфейс программы AutoCAD 2020 (2019): панели инструментов, инструментальная палитра, командная строка, строка состояния.

4.3.3. Создание геометрических объектов: отрезка, прямоугольника и многоугольника, окружности и дуги, эллипса и эллиптической дуги, кольца и точки, полилинии и сплайна, создание слоёв.

4.3.4. Выделение объектов, перемещение объектов, копирование объектов.

4.3.5. Работа с текстом: создание однострочного текста, создание многострочного текста, редактирование текста, стиль текста.

4.3.6. Простановка размеров: линейный размер, окружности и дуги, создание и настройка размерного стиля,

4.3.7. Редактирование объектов: копирование и создание зеркальной копии объекта, создание прямоугольного и кругового массива, поворот и масштабирование, разрыв и удлинение.

4.3.8. Штриховка и градиент, редактирование штриховки и градиента.

4.3.9. Выполнение инженерных расчётов в сфере технологий полиграфического и упаковочного производств (расчёт длины биговальных и высекальных ножей, расчёт массы упаковки, расчёт коэффициента использования материала, расчёт площади и центра тяжести упаковки, оптимизация габаритных размеров при одном и том же объёме и некоторые другие расчёты).

5. Образовательные технологии

Методика преподавания дисциплины «Инженерная графика и программные средства инженерных расчетов» и реализация компетентностного подхода в изложении и восприятии материала предусматривает использование следующих активных и интерактивных форм проведения групповых, индивидуальных, аудиторных занятий в сочетании с внеаудиторной работой с целью формирования и развития профессиональных навыков обучающихся.

Основными формами образовательных технологий при изучении дисциплины «Инженерная графика и программные средства инженерных расчетов» являются лекционные и лабораторные занятия, консультации индивидуальные и групповые. При проведении лабораторных занятий учебная группа должна делиться на подгруппы с количеством не более 10-12 обучающихся.

Дисциплину «Инженерная графика и программные средства инженерных расчетов» следует изучать последовательно по темам. Лекционные и лабораторные занятия проводятся в специализированных аудиториях «Чертёжный зал» и в компьютерных классах, оснащенных пакетом прикладных графических программ.

Применение образовательных технологий способствует совершенствованию знаний, умений и навыков обучающихся при использовании компьютерных технологий как средства интенсификации и оптимизации учебно-познавательной деятельности обучающихся, развитию навыков самостоятельной работы и творческого потенциала обучающихся.

Для текущего контроля успеваемости обучающихся на кафедре разработаны и проводятся::

- вопросно-ответные упражнения в устной/письменной форме;
- решение задач из рабочих тетрадей;
- решение проблемных задач в рамках изучаемой темы;

- индивидуальные контрольные работы различного уровня сложности;
- устные/письменные опросы;
- индивидуальные варианты домашних заданий.

Оценочные средства составляются преподавателями кафедры при ежегодном обновлении банка заданий. Количество вариантов зависит от количества учащихся.

Для текущего контроля успеваемости и промежуточной аттестации разработаны тестовые задания. Тестирование может проводиться как по одной теме, так и по разделу.

Занятия лекционного типа составляют 33% от объема аудиторных занятий.

6. Оценочные средства для текущего контроля успеваемости, промежуточной аттестации по итогам освоения дисциплины и учебно-методическое обеспечение самостоятельной работы обучающихся

В процессе обучения используются следующие оценочные формы самостоятельной работы студентов: оценочные средства текущего контроля успеваемости и промежуточной аттестации, подготовка к лабораторным занятиям и их выполнение, подготовка и выполнение индивидуального творческого задания, подготовка к контрольным работам, подготовка к зачёту.

Оценочные средства текущего контроля успеваемости включают контрольные вопросы и задания для контроля освоения обучающимися разделов дисциплины, подготовка и выполнение теоретической и практической частей творческого задания, решение контрольных работ, оценка участия в активности при решении задач.

Образцы контрольных заданий, перечень контрольных вопросов по изучаемым темам, рубежной контрольной работы, типовые задания, примерная тематика индивидуального творческого задания, методические указания по выполнению практических работ по дисциплине изложены в приложениях 2 и 4, а также разделе 7.2 [1,2].

6.1. Фонд оценочных средств для проведения промежуточной аттестации обучающихся по дисциплине (модулю).

6.1.1. Перечень компетенций с указанием этапов их формирования в процессе освоения образовательной программы.

В результате освоения дисциплины (модуля) формируются следующие компетенции:

Код компетенции	В результате освоения образовательной программы обучающийся должен обладать
ПК-26	Способность владеть навыками компьютерного моделирования для решения задач управления технологическими процессами полиграфического и упаковочного производства;
ПК-27	Способность использовать знания и навыки, необходимые для выполнения и чтения технических чертежей, составления конструкторской и технической документации производства.

В процессе освоения образовательной программы данные компетенции, в том числе их отдельные компоненты, формируются в ходе освоения обучающимися дисциплины (модуля), в соответствии с учебным планом и календарным графиком учебного процесса. Дисциплина «Инженерная графика и программные средства инженерных расчётов» участвует в формировании перечисленных компетенций. Уровни освоения компетенций приведены в приложении 2.

6.1.2. Описание показателей и критериев оценивания компетенций, формируемых по итогам освоения дисциплины (модуля), описание шкал оценивания

Показателем оценивания компетенций на различных этапах их формирования является достижение обучающимися планируемых результатов обучения по дисциплине (модулю).

ПК-26 Способность владеть навыками компьютерного моделирования для решения задач управления технологическими процессами полиграфического и упаковочного производства;				
Показатель	Критерии оценивания			
	2	3	4	5
Знать: — правила оформления конструкторской документации в соответствии с ЕСКД; — тенденции	Обучающийся демонстрирует полное отсутствие или несоответствие знаний по правилам оформления конструкторской документации в соответствии с ЕСКД;	Обучающийся демонстрирует существенную недостаточность наличия знаний по правилам оформления конструкторской документации в соответствии с ЕСКД; — не знает	Обучающийся демонстрирует частичное наличие знаний по правилам оформления документации в соответствии с ЕСКД; — частично знает тенденции развития компьютерной	Обучающийся демонстрирует полное наличие знаний по правилам оформления конструкторской документации в соответствии с ЕСКД; — знает

<p>развития компьютерной графики, её роль и значение в будущей профессиональной деятельности</p>	<p>— не знает тенденции развития компьютерной графики, ее роль и значение в будущей профессиональной деятельности</p>	<p>тенденции развития компьютерной графики, ее роль и значение в будущей профессиональной деятельности. При наводящих вопросах допущенные ошибки и неточности не исправляются</p>	<p>графики, ее роль и значение в будущей профессиональной деятельности. При наводящих вопросах допущенные ошибки и неточности исправляются самостоятельно</p>	<p>тенденции развития компьютерной графики, ее роль и значение в будущей профессиональной деятельности</p>
<p>Уметь: — использовать полученные знания для решения задач профессиональной деятельности в управлении технологическими процессами полиграфического и упаковочного производства</p>	<p>Обучающийся демонстрирует полное отсутствие или несоответствие знаний в умении использовать полученные знания для решения задач профессиональной деятельности в управлении технологическими процессами полиграфического и упаковочного производства</p>	<p>Обучающийся в недостаточной степени умеет использовать полученные знания для решения задач профессиональной деятельности в управлении технологическими процессами полиграфического и упаковочного производства. При указании на допущенные ошибки и неточности, обучающийся испытывает значительные затруднения для самостоятельного устранения указанных замечаний</p>	<p>Обучающийся демонстрирует частичное соответствие умению использовать полученные знания для решения задач профессиональной деятельности в управлении технологическими процессами полиграфического и упаковочного производства. При наводящих вопросах допущенные ошибки и неточности исправляются самостоятельно</p>	<p>Обучающийся демонстрирует полное соответствие умению использовать полученные знания для решения задач профессиональной деятельности в управлении технологическими процессами полиграфического и упаковочного производства</p>
<p>Владеть: — навыками компьютерного моделирования для решения задач управления технологическими процессами полиграфического и</p>	<p>Обучающийся не владеет или в недостаточной степени владеет: навыками компьютерного моделирования для решения задач управления технологическими процессами полиграфического и</p>	<p>Обучающийся в недостаточной степени владеет навыками компьютерного моделирования для решения задач управления технологическими процессами полиграфического и упаковочного производства.</p>	<p>Обучающийся не полностью владеет навыками компьютерного моделирования для решения задач управления технологическими процессами полиграфического и упаковочного производства. При наводящих вопросах</p>	<p>Обучающийся в полной мере владеет навыками компьютерного моделирования для решения задач управления технологическими процессами полиграфичес-</p>

упаковочно-го производства	го и упаковочно-го производства -	При указании на допущенные ошибки и неточности, обучающийся испытывает значительные затруднения для самостоятельного устранения указанных замечаний	допущенные ошибки и неточности исправляются самостоятельно	кого и упаковочного производства
----------------------------	--------------------------------------	---	--	----------------------------------

ПК-27. Способность использовать знания и навыки, необходимые для выполнения и чтения технических чертежей, составления конструкторской и технической документации производства.

Показатель	Критерии оценивания			
	2	3	4	5
Знать: — требования государственных стандартов Единой системы конструкторской документации (ЕСКД); — методы построения обратимых чертежей пространственных объектов; изображения на чертеже прямых, плоскостей, кривых линий и поверхностей; способы преобразования чертежа	Обучающийся демонстрирует полное отсутствие или несоответствие знаний основных требований государственных стандартов Единой системы конструкторской документации (ЕСКД); — не знает методов построения обратимых чертежей пространственных объектов и изображений на чертежах прямых, плоскостей, кривых линий и поверхностей; способов преобразования чертежа.	Обучающийся демонстрирует существенную недостаточность наличие знаний основных требований государственных стандартов Единой системы конструкторской документации (ЕСКД); — не знает методов построения обратимых чертежей пространственных объектов и изображений на чертежах прямых, плоскостей, кривых линий и поверхностей; способов преобразования чертежа. При наводящих вопросах допущенные ошибки и неточности не исправляются	Обучающийся демонстрирует частичное наличие знаний основных требований государственных стандартов Единой системы конструкторской документации (ЕСКД); — частично знает методы построения обратимых чертежей пространственных объектов и изображений на чертежах прямых, плоскостей, кривых линий и поверхностей; способов преобразования чертежа. При наводящих вопросах допущенные ошибки и неточности исправляются самостоятельно	Обучающийся демонстрирует полное наличие знаний основных требований государственных стандартов Единой системы конструкторской документации (ЕСКД); — знает методы построения обратимых чертежей пространственных объектов и изображений на чертежах прямых, плоскостей, кривых линий и поверхностей; способов преобразования чертежа

<p>Уметь: — применять методы и способы решения задач начертательной геометрии в последующих разделах дисциплины при выполнении конструкторской и технической документации производства; — использовать современные САПР для разработки рабочей конструкторской и технической документации производства</p>	<p>Обучающийся демонстрирует полное отсутствие или несоответствие знаний в применении методов и способов решения задач начертательной геометрии в последующих разделах дисциплины при выполнении конструкторской и технической документации производства; — не умеет использовать современные САПР для разработки рабочей конструкторской и технической документации производства</p>	<p>Обучающийся в недостаточной степени умеет практически применять методы и способы решения задач начертательной геометрии в последующих разделах дисциплины при выполнении конструкторской и технической документации производства; — не умеет использовать современные САПР для разработки рабочей конструкторской и технической документации производства. При указании на допущенные ошибки и неточности, обучающийся испытывает значительные затруднения для самостоятельного устранения указанных замечаний</p>	<p>Обучающийся демонстрирует частичное соответствие умению выбирать методы и способы решения задач начертательной геометрии в последующих разделах дисциплины при выполнении конструкторской и технической документации производства; — частично умеет использовать современные САПР для разработки конструкторской и технической документации производства. При наводящих вопросах допущенные ошибки и неточности исправляются самостоятельно</p>	<p>Обучающийся демонстрирует полное соответствие умению выбирать методы и способы решения задач начертательной геометрии в последующих разделах дисциплины при выполнении конструкторской и технической документации производства; — умеет использовать современные САПР для разработки конструкторской и технической документации производства</p>
<p>Владеть: — программными средствами инженерных расчётов в сфере технологий</p>	<p>Обучающийся не владеет или в недостаточной степени владеет: программными средствами инженерных расчётов в сфере</p>	<p>Обучающийся в недостаточной степени владеет программными средствами инженерных расчётов в сфере технологий</p>	<p>Обучающийся не полностью владеет программными средствами инженерных расчётов в сфере технологий полиграфического и</p>	<p>Обучающийся в полной мере владеет: программными средствами инженерных расчётов в сфере</p>

полиграфического и упаковочного производств.	технологий полиграфического и упаковочного производств -	полиграфического и упаковочного производств	упаковочного производств	технологий полиграфического и упаковочного производств
--	---	---	--------------------------	--

Шкалы оценивания результатов промежуточной аттестации и их описание:

Форма промежуточной аттестации: зачёт

Промежуточная аттестация обучающихся по дисциплине «Инженерная графика и программные средства инженерных расчетов» проводится в форме зачёта по результатам выполнения всех видов учебной работы, предусмотренных учебным планом и настоящей рабочей программой. При этом учитываются результаты текущего контроля успеваемости в течение семестра. Оценка степени достижения обучающимися планируемых результатов обучения проводится преподавателем, ведущим занятия методом экспертной оценки (с использованием информационной балльно-рейтинговой системы контроля знаний студентов). По итогам промежуточной аттестации выставляется оценка «зачтено» или «не зачтено».

К промежуточной аттестации допускаются только обучающиеся, выполнившие все виды учебной работы, предусмотренные рабочей программой по дисциплине (выполнены и защищены все лабораторные работы, выполнили необходимые графические задания, сдали контрольные работы).

При использовании балльно-рейтинговой системы оценка работы обучающегося в семестре осуществляется в соответствии с технологической картой дисциплины с учётом прохождения четырёх точек промежуточного контроля знаний.

6.1.3. Технологическая карта дисциплины (третий семестр)

При разработке рабочей программы дисциплины заполняется технологическая карта учебной дисциплины: совокупность аудиторной и внеаудиторной нагрузки обучающихся, график проведения контрольных точек (с точностью до дня), формы контроля знаний и диапазоны оценки по контрольным точкам. В таблице представлен примерный вид технологической карты дисциплины.

	№	Форма контроля	Зачетный минимум	Зачетный максимум	График контроля
Аудиторная активность	1	Посещение (отмечается каждое занятие по шкале «Да/Нет»)	3	6	В дни лекционных занятий
	2	Активность на лабораторных занятиях (отмечается каждое занятие по шкале «Неудовлетворительно/ Удовлетворительно/ Хорошо/ Отлично»)	8	14	В дни лабораторных занятий
СРС	1	Лабораторная работа № 1 и расчётно-графическая работа № 1 (работа по разделу 1)	11	20	Четвёртая неделя лабораторных занятий
	2	Лабораторная работа № 2 и расчётно-графическая работа № 2 (работа по разделу 2)	11	20	Седьмая неделя лабораторных занятий
	3	Лабораторная работа № 3 и расчётно-графическая работа № 3 (работа по разделу 2)	11	20	Десятая неделя лабораторных занятий
	4	Лабораторные работы № 4-5 и расчётно-графическая работа № 4 (работа по разделу 3)	11	20	Последняя неделя лабораторных занятий
Итого:			55	100	

Оценка по курсу определяется на основе суммы баллов, полученных по итогам текущей аттестации при условии, что обучающийся по каждой форме контроля набрал количество баллов не менее зачетного минимума.

Итоговая оценка промежуточной аттестации по дисциплине определяется на основе суммы баллов, полученных по итогам текущей аттестации и на зачете с

учётом соотношения: 80% оценки – семестровые баллы, 20% оценки – баллы зачёта. Шкала баллов для определения итоговых оценок:

Свыше 55– «зачтено»

Менее 55 баллов – «не зачтено»

Шкала оценивания	Описание
Отлично	Выполнены все виды учебной работы, предусмотренные учебным планом. Обучающийся демонстрирует полное соответствие знаний, умений, навыков, приведенным в таблицах показателей, оперирует приобретенными знаниями, умениями, навыками, применяет их в ситуациях повышенной сложности. При этом могут быть допущены незначительные ошибки, неточности, затруднения при аналитических операциях, переносе знаний и умений на новые, нестандартные ситуации.
Хорошо	Выполнены все виды учебной работы, предусмотренные учебным планом. Обучающийся демонстрирует частичное соответствие знаний, умений, навыков, приведенным в таблицах показателей, оперирует приобретенными знаниями, умениями, навыками, применяет их в других ситуациях. При этом могут быть допущены незначительные ошибки, неточности, затруднения при аналитических операциях, переносе знаний и умений на новые, нестандартные ситуации.
Удовлетворительно	Выполнены все виды учебной работы, предусмотренные учебным планом. Обучающийся демонстрирует не полное соответствие знаний, умений, навыков, приведенным в таблицах показателей, проявляется недостаточность знаний, умений, навыков, испытывает значительные затруднения при применении их в других ситуациях. При этом могут быть допущены значительные ошибки, неточности, затруднения при аналитических

	операциях, переносе знаний и умений на новые ситуации.
Неудовлетворительно	Не выполнен один или более видов учебной работы, предусмотренных учебным планом. Обучающийся демонстрирует не полное соответствие знаний, умений, навыков, приведенным в таблицах показателей, допускаются значительные ошибки, проявляется отсутствие знаний, умений, навыков по ряду показателей, обучающийся испытывает значительные затруднения при оперировании знаниями и умениями при их переносе на новые ситуации.

Фонды оценочных средств представлены в приложении 2 к рабочей программе.

При разработке технологической карты преподаватель заполняет дни лекционных, лабораторных занятий (за эти дни обучающийся сможет набрать 20 баллов) и расставляет диапазон минимально необходимых и максимальных баллов для каждой контрольной точки из расчета — максимум 80 баллов за составляющую СРС. Конкретное закрепление количества набираемых баллов за определенными темами и видами работ зависит от особенностей содержания и структуры дисциплины, от количества запланированных на нее аудиторных часов и часов на самостоятельную работу, от содержательной значимости отдельных тем и отдельных видов работ для освоения дисциплины.

20 баллов в технологической карте закрепляется за контролем аудиторной активности обучающихся: 6 балла – контроль посещения лекционных занятий; 14 баллов – активность на лабораторных занятиях.

Во время лекционных занятий преподаватель отмечает посещаемость по шкале «Да/Нет». В зависимости от количества лекционных занятий, каждое посещенное занятие соответствует определенному количеству баллов, которые в сумме дают 6 балла.

Например, при 18 часах лекционных занятиях (девять лекции) в семестре каждый час посещения занятия будет приносить обучающемуся приблизительно 0.33 балла. Минимально допустимое для получения итоговой аттестации по дисциплине количество баллов за посещение лекционных занятий составляет 3 балла.

Во время лабораторных занятий преподаватель оценивает активность обучающегося по шкале «Неудовлетворительно/ Удовлетворительно/ /Хорошо/ Отлично». Каждая оценка соответствует определенному количеству баллов, в зависимости от количества лабораторных занятий. Максимально возможное количество баллов за активность на лабораторных занятиях – 14 баллов. Оценка

«Неудовлетворительно» соответствует 0 баллам (как и отсутствие обучающегося на занятиях); оценка «Отлично» — (14 / n) баллов.

Например, при 18 лабораторных занятиях в семестре (36 академических часах) оценка «Неудовлетворительно» будет приносить обучающемуся 0 баллов, оценка «Отлично» – $14/18 = 0.78$ балла.

Фактическое количество заработанных обучающимся баллов за лабораторное занятие рассчитывается по формуле:

$$B = 1 / \text{краб.}i,$$

где $\text{краб.}i$, — коэффициент, учитывающий работу студента на i -том лабораторном занятии. Он будет составлять:

1.3 — при оценке работы студента на «отлично»;

1.4 — при оценке работы студента на «хорошо»;

2.0 — при оценке работы студента на «удовлетворительно».

4.0 — при оценке работы студента на «неудовлетворительно».

Итоговый контроль (зачёт) по дисциплине в сумму 100 баллов не вносится. Итоговый контроль оценивается отдельно по 100-балльной системе. При этом, преподаватель указывает в технологической карте дисциплины соотношение между весом семестровых баллов и баллов зачёта. В качестве рекомендуемого значения предлагается 80% на 20%. При таком соотношении итоговый балл по дисциплине рассчитывается как $0,8 * (\text{семестровые баллы}) + 0,2 * (\text{баллы зачёта})$.

Например, если обучающийся набрал 60 баллов за семестр и 50 баллов за зачёт, то его итоговый балл будет равняться $0,8 \times 60 + 0,2 \times 50 = 58$ баллов, что соответствует оценке «зачтено».

7. Учебно-методическое и информационное обеспечение дисциплины

7.1. Основная литература

1. Гордон, В.О. Курс начертательной геометрии : учебное пособие для вузов / В.О. Гордон, М.А. Семенцов-Огиевский ; под ред. В.О. Гордона. – Изд. 26-е, стереотип. – М. : Высшая школа, 2004. – 271 с. : рис.

2. Гордон, В.О. Сборник задач по курсу начертательной геометрии : учебное пособие для вузов / В.О. Гордон, Ю.Б. Иванов, Т.Е. Солнцева; под ред. Иванова Ю.Б. – 10-е изд., стереотип. – М. : Высшая школа, 2004. – 320 с

3. Головина, Л.Н. Инженерная графика : учебное пособие [Электронный ресурс] / Л.Н. Головина, М.Н. Кузнецова. – Красноярск : СибФУ, 2011. – 200 с. – URL : <http://www.knigafund.ru/books/181184>

4. Сборник заданий по инженерной графике для практических занятий и самостоятельной работы : учебно-методическое пособие, ФГБОУ ВПО «Моск. гос. ун-т печати имени Ивана Федорова»; сост. : Н.Б. Соломенцев, доцент; С.Н. Сергеев, доцент. – М. : МГУП имени Ивана Федорова, 2012. – 82 с.

7.2. Дополнительная литература:

1. Чекмарев, А.А. Инженерная графика : учебник для вузов / А.А. Чекмарев. – 6-е изд., стереотип. – М. : Высшая школа, 2004. – 364, [1] с. : рис.

2. Ваншина, Е.А. Компьютерная графика : практикум [Электронный ресурс] / Е.А. Ваншина, Н.А. Северюхина, С.В. Хазова; Оренбургский гос. ун-т. – Оренбург : ОГУ, 2014. – 98 с. – URL : <http://www.knigafund.ru/books/184529>

3. Коллектив авторов. Под редакцией Фазлулина Э.М. Нанесение размеров на эскизах и рабочих чертежах деталей. Часть 1. Методические указания № 509. М.: МГТУ «МАМИ», 2011.- 28 с.

4. Стандарты ЕСКД: ГОСТ 2.101-68, 2000. ГОСТ 2.102-68, ГОСТ 2.104-2006, ГОСТ 2.106-96, ГОСТ 2.109-73, ГОСТ 2.119-73, ГОСТ 2.301-68÷ГОСТ 2.307-68, ГОСТ 2.311-68, ГОСТ 2.315-68, ГОСТ 2.317-69, ГОСТ 2.401÷ГОСТ 2.409-74.

7.3. Программное обеспечение и интернет-ресурсы:

Программное обеспечение: пакетам прикладных графических программ AutoCAD2020.

Интернет-ресурсы включают учебно-методические материалы в электронном виде, представленные на сайте <http://mospolytech.ru> в разделе «Электронная библиотека» <http://elib.mgup.ru>

Полезные учебно-методические и информационные материалы представлены на сайтах:

1. Учебный курс по Fusion 360:

<https://www.youtube.com/playlist?list=PL19LEPkt0r7aqvWtAKWb3bAwgOlKNKslN>

2. Учебные материалы Autodesk:

<http://www.autodesk.ru/adsk/servlet/index%3FsiteID%3D871736%26id%3D9298027>

8. Материально-техническое обеспечение дисциплины

Для успешного освоения разделов дисциплины «Инженерная графика и программные средства инженерных расчётов» и формирования компетенций, используется следующее материально-техническое обеспечение:

1. Специализированный чертежный зал для проведения лекций и лабораторных работ (учебный корпус, расположенный по адресу: г. Москва, ул. Прянишникова, д.2а; ауд. 1416), оснащённый настольными чертёжными приборами в количестве 30 штук;

2. Компьютерные классы для проведения лабораторных занятий с пакетами прикладных графических программ AutoCAD2020, для проведения компьютерного тестирования. (учебный корпус, расположенный по адресу: г. Москва, ул. Прянишникова, д.2а; ауд. 1420, 1403, 2554, 2555).

— стенды и макеты по разделу № 1;

— измерительные инструменты по разделу № 2;

— комплекты деталей для выполнения лабораторных работ по разделу № 2;

— наличием необходимой учебной и справочной литературы (учебники, учебные пособия, методические указания и т.д.) по всем разделам дисциплины;

— стенды с образцами выполнения лабораторных работ по всем разделам дисциплины «Инженерная графика и программные средства инженерных расчётов».

9. Методические рекомендации для самостоятельной работы обучающемуся

Рабочим учебным планом предусмотрено изучение дисциплины «Инженерная графика и программные средства инженерных расчетов» в 3 семестре. По дисциплине проводятся лекционные и лабораторные занятия контактного типа.

Все занятия проводятся в соответствии с содержанием настоящей рабочей программы дисциплины «Инженерная графика и программные средства инженерных расчетов».

Посещение лекционных и лабораторных занятий является обязательным. Пропуск лекционных и лабораторных занятий без уважительных причин в объеме 50% и более от общего количества предусмотренных учебным планом на семестр лекций и лабораторных занятий влечет за собой невозможность аттестации по дисциплине «Инженерная графика и программные средства инженерных расчетов» по итогам семестра, так как обучающийся не набирает минимально допустимого для получения итоговой аттестации по дисциплине количества баллов за посещение лекционных и лабораторных занятий (см. соответствующие положения пункта 6 настоящей рабочей программы). Конспектирование лекционного материала допускается письменным и компьютерным способом. Регулярное повторение материала конспектов лекций по каждому разделу в рамках подготовки к промежуточным и итоговым формам аттестации по дисциплине «Инженерная графика и программные средства инженерных расчетов» является одним из важнейших видов самостоятельной работы студента в течение семестра, необходимой для качественной подготовки к текущей и промежуточной аттестации по дисциплине.

В рамках подготовки к лабораторным занятиям рекомендуется повторение теоретического материала и самостоятельное решение типовых задач по соответствующей теме, изучение рекомендуемой литературы.

Одной из обязательных частей самостоятельной работы студента в течение семестра является выполнение индивидуальных расчётно-графических заданий по соответствующим темам дисциплины. Эти задания в сочетании с другими оценочными средствами позволяет оценить степень сформированности компетенций.

Промежуточная аттестация по дисциплине проходит в форме зачёта в третьем семестре. Итоговое контрольное задание по дисциплине «Инженерная графика и программные средства инженерных расчетов» состоит из 3 вопросов теоретического характера и 2 заданий (см. П.4). Комплект индивидуальных заданий обновляется ежегодно и хранится на кафедре. Примерный перечень контрольных вопросов по разделам 1, 2 и 3 для устного опроса и собеседования по дисциплине «Инженерная графика и программные средства инженерных расчетов» приведен в приложении 2 (П.2.4.4) к настоящей рабочей программы, а критерии оценки ответа обучающегося на зачёте – в приложении 3 настоящей рабочей программы.

Для правильной организации своей самостоятельной работы, обучающемуся необходимо создать условия для продуктивной умственной деятельности, к которой можно отнести следующие основные правила:

- постепенное вхождение в работу;
- выдерживание индивидуального ритма, темпа работы и размера ее исполнения;
- систематичность деятельности;
- правильное чередование труда и отдыха.

Обучающемуся важно помнить:

- смену периодов работоспособности в течение дня. Наиболее плодотворно для занятия умственным трудом утреннее время с 8 до 14 часов, максимальная работоспособность с 10 до 13 часов, с 16 до 19 часов, с 20 до 24 часов;

- соблюдение перерывов через 1-1,5 часа перерывы по 10-15 мин, через 3-4 часа работы перерыв 40-60 мин;

- чтобы выполнить весь объем самостоятельной работы по предметам курса, необходимо систематически заниматься по 3-5 часов ежедневно, желательно в одни и те же часы, при чередовании занятий с перерывами для отдыха;

- целесообразно ежедневно работать не более чем над двумя-тремя дисциплинами, начиная со среднего по трудности задания, переходя к более сложному, напоследок оставив легкую часть задания, требующую больше определенных моторных действий.

Для оптимальной организации самостоятельной работы обучающемуся рекомендуется составление личного расписания, отражающего время и характер занятий (теоретический курс, практические занятия, графические работы, чтение литературы), перерывы на обед, ужин, отдых, сон, проезд и т.д.

В процессе самостоятельной работы студент должен:

- освоить минимум содержания, выносимый на самостоятельную работу обучающегося и предложенный преподавателем в соответствии с ФГОС высшего профессионального образования (ФГОС ВПО) по данной дисциплине;

- планировать самостоятельную работу в соответствии с графиком самостоятельной работы, предложенным преподавателем;
- осуществлять самостоятельную работу в организационных формах предусмотренных учебным планом и рабочей программой преподавателя;
- выполнять самостоятельную работу и отчитываться по ее результатам в соответствии с графиком представления результатов, видами и сроками отчетности по самостоятельной работе студентов;
- использовать для самостоятельной работы методические пособия, учебные пособия, разработки сверх предложенного преподавателем перечня.

10. Методические рекомендации для преподавателя

В первую очередь необходимо опираться на действующую рабочую программу по дисциплине, в которой обязательно должны быть определены количество и тематика лабораторных занятий на каждый семестр. Для каждого занятия определяются тема, цель, структура и содержание. Исходя из них, выбираются форма проведения занятия (интерактивная, самостоятельная работа, мастер-класс, тестирование и т.д.) и дидактические методы, которые при этом применяет преподаватель (индивидуальная работа, работа по группам, деловая игра и проч.). Целесообразность выбора преподавателем того или иного метода зависит, главным образом, от его эффективности в конкретной ситуации. Например, если преподаватель ставит задачу оттачивание практического навыка при освоении сложной темы, то проводится мастер-класс с личной демонстрацией выполнения работы. Для трудоемких по времени и рутинных операций задач следует проводить ролевую игру с коллективным участием обучающихся.

Особое внимание следует уделить хронометражу занятия, то есть выделению на каждый этап занятия определенного времени.

Необходимость планировать и анализировать учебно-воспитательный процесс в дидактическом, психологическом, методическом аспектах с учетом современных требований к преподаванию обуславливает, в свою очередь, необходимость обоснованного выбора эффективных методов, форм и средств обучения, контроля результатов усвоения обучающимися программного материала.

Преподавателю необходимо использовать максимально эффективно разнообразные формы, методы и средства обучения только в соответствии с поставленными и спланированными конкретными целями, и задачами. Разрабатывать качественный дидактический материал и наглядные пособия с методическими рекомендациями по их применению на занятиях можно только в том случае, если заранее определены цели и задачи, как для всего курса дисциплины, так и для каждого отдельного занятия.

Преподаватель должен систематически проводить самоанализ, самооценку и корректировку собственной деятельности на занятиях, разрабатывать и

проводить диагностику для определения уровня знаний и умений обучающихся, разрабатывать и реализовывать программы для индивидуальных и групповых форм работы с учетом способностей обучающихся.

Обязательно нужно изучать личность обучающегося и коллектива обучаемых в целом, с целью диагностики, проектирования и коррекции их познавательной деятельности на лабораторных занятиях по дисциплине.

Основным условием учебно-методического обеспечения лабораторных занятий по дисциплине является непрерывность психолого-педагогического и методического образования преподавателя, взаимосвязь практики с системой изучения обучающимися нормативных учебных дисциплин и курсов по выбору, дающих теоретическое обоснование практической деятельности, позволяющих осмысливать и совершенствовать ее с позиций научного анализа

Программа составлена в соответствии с Федеральным государственным образовательным стандартом высшего образования по направлению подготовки бакалавров **27.03.02 «Управление качеством»**, утвержденным приказом Министерства образования и науки РФ от 9 февраля 2016 г. № 92.

Программу составил:

ст. преподаватель

/Сергеев С.Н./

Программа утверждена на заседании кафедры «Инженерная графика и компьютерное моделирование» «31» августа 2020 г., протокол № 01.

Заведующего кафедрой

доцент, к.т.н.

/ В.Н. Тимофеев/

Согласовано:

Директор ИПИТ

профессор, д. т. н.

/А.И. Винокур/

**Структура и содержание дисциплины «Инженерная графика и программные средства инженерных расчётов»
по направлению подготовки 27.03.02«Управление качеством»
Профиль подготовки «Управление качеством в принтмедиа»
(бакалавр)**

Раздел	Семестр	Неделя семестра	Виды учебной работы, включая самостоятельную работу обучающихся и трудоемкость в часах					Виды самостоятельной работы обучающихся					Формы аттестации	
			Л	П/С	Лаб.	СРС	КСР	К.Р	К.П.	РГР	Реф.	Кол.	Э	З
<i>Инженерная графика и программные средства инженерных расчетов</i>														
Раздел 1. Основы начертательной геометрии														
1.1. Предмет и краткий очерк истории развития начертательной геометрии. Принятые обозначения. Методы проецирования: центральное, параллельное и ортогональное (прямоугольное) проецирование на две или три взаимно перпендикулярные плоскости проекций (метод Монжа). Система плоскостей проекций. Оси координат. Основные свойства прямоугольного проецирования. Проецирование точки на две и три взаимно-перпендикулярные плоскости проекций. Комплексный чертёж Монжа. Точки в четвертях и октантах.	3		0.5		1	2								
1.2. Прямая. Проекция прямой линии. Положение прямой линии относительно плоскостей проекций. Прямая линия общего и частного положений. Принадлежность точки прямой. Следы прямой линии. Определение натуральной величины отрезка прямой и	3		0.5		1	2				№1				

углов наклона к плоскостям проекций.														
1.3. Взаимное положение двух прямых линий в пространстве: прямые линии пересекающиеся, параллельные и скрещивающиеся. О проекциях плоских углов. Теорема о проецировании прямого угла (частный случай). Плоскость. Способы задания плоскости на чертеже. Следы плоскости. Положение плоскости относительно плоскостей проекций. Свойство проецирующих плоскостей.	3		0.5		2	2								
1.4. Прямая и точка в плоскости (признаки принадлежности). Главные линии плоскости (горизонталь, фронталь, профильная прямая и линия ската).			0.5		1	2								
1.5. Взаимное расположение двух плоскостей, прямой линии и плоскости. Построение линии пересечения двух плоскостей по точкам пересечения прямых, лежащих в одной плоскости с другой плоскостью. Пересечение прямой с плоскостью общего положения (алгоритм решения). Параллельность прямой и плоскости и двух плоскостей (признаки параллельности). Перпендикулярность прямой и плоскости и двух плоскостей (признаки перпендикулярности).			0.5		1	2								
1.6. Способы преобразования комплексного чертежа. Их общность и отличие. Способ перемены плоскостей проекций (введение одной и двух дополнительных плоскостей проекций.). Способ вращения вокруг осей перпендикулярных и параллельных плоскостям	3		1		2	2		№ 1						

проекций и его применение для определения натуральной величины отрезка прямой и плоской фигуры и углов их наклона к плоскостям проекций.														
1.7. Многогранники. Их изображение на чертеже. Точка на поверхности многогранника. Пересечение многогранника плоскостью. Определение натуральной величины фигуры сечения. Построение развертки многогранника. Пересечение прямой линии с многогранником.	3		0.5		1	2								
1.8. Поверхности вращения. Образование и изображение на чертеже. Терминология. Точка на поверхности вращения. Цилиндр вращения. Сечение цилиндра плоскостью. Виды сечений. Построение проекций и натуральной величины фигуры сечения. Конус вращения. Его образование и изображение на чертеже. Виды сечений конуса плоскостью. Построение проекций и натурального вида фигуры сечения.	3		1		1	2								
1.9. Сфера. Её образование и изображение на чертеже. Точка на поверхности сферы. Сечение сферы плоскостью.	3		0.5		1	2								
1.10. Пересечение прямой линии с поверхностью вращения. Алгоритм решения. Примеры построения точек пересечения прямой линии с поверхностью вращения (цилиндр, конус, сфера).	3		0.5		1	2								
Раздел 2. Инженерная графика														
2.1. Предмет и краткий очерк развития черчения.	3		0.5		2	3						№ 2		

<p>Единая Система Конструкторской Документации (ЕСКД). Ее назначение, структура и содержание. Требования, предъявляемые Стандартами ЕСКД к составлению и оформлению чертежей.</p> <p>2.2. Общие правила оформления чертежей. Форматы листов чертежей, основные и дополнительные форматы, их образование и обозначение. Основная надпись и ее расположение на формате листа (ГОСТ 2.301-68). Масштабы изображений и их обозначение на чертеже в основной надписи и на поле чертежа (ГОСТ 2.302-68).</p> <p>2.3. Линии чертежа. Типы линий, их начертание и основные назначения. Толщина всех типов линий по отношению к сплошной толстой основной линии (ГОСТ 2.303-68).</p>														
<p>2.4. Шрифты чертежные. Типы и размеры шрифта. Ширина букв и толщина линий шрифта (ГОСТ. 2.304-81).</p>	3		0.5		0.5	1.5								
<p>2.5. Основная надпись (угловой штамп), содержание и порядок ее заполнения на чертежах (ГОСТ 2.104-2006).</p>	3		0.5		0.5	1.5								
<p>2.6. Изображения – виды, разрезы, сечения (ГОСТ 2.305-2008). Основные положения и определения. Метод прямоугольного проецирования – основа составления чертежей. Виды. Содержание и определение вида. Главный, основные, дополнительные и местные виды, их определение и расположение на чертеже. Обозначение</p>	3		2		1	4								

<p>дополнительных и местных видов на чертеже. Разрезы. Определение и содержание разреза. Классификация разрезов в зависимости от положения секущей плоскости относительно плоскостей проекций (горизонтальные, вертикальные, наклонные), относительно длины и высоты предмета (продольные, поперечные), от числа секущих плоскостей (простые и сложные). Расположение и обозначение разрезов на чертеже. Местные разрезы. Соединение части вида и части соответствующего разреза и их разделение на чертеже. Условия, обеспечивающие возможность соединения половины вида и половины разреза. Сечения. Определение и содержание сечения. Сечения вынесенные и наложенные, их расположение и обозначение на чертеже. Условности и упрощения, применяемые при изображении видов, разрезов и сечений: — изображение половины вида, разреза или сечения, если они представляют симметричную фигуру; — изображение в разрезе тонкостенных элементов типа ребер жесткости, спиц маховиков, сплошных валов, когда секущая плоскость направлена вдоль длинной стороны такого элемента; — изображение в разрезе отверстий, расположенных на круглых фланцах, когда их оси не совпадают с секущей плоскостью.</p>														
<p>2.7. Обозначения графические материалов и правила их нанесения на чертежах (ГОСТ 2.306-68). Нанесение</p>	3		0.5		2	3								

штриховки в разрезах и сечениях.														
2.8. Нанесение размеров (ГОСТ 2.307-68). Сведения об основных требованиях и правилах нанесения размеров рассматриваются выборочно в зависимости от этапов выполнения графических работ	3		0.5		1	3								
2.9. Аксонометрические проекции (ГОСТ 2.317-69). Прямоугольные изометрическая и диметрическая проекции. Коэффициенты искажения. О проекциях окружностей, расположенных в плоскостях параллельных плоскостям проекций. Направление большой и малой осей эллипса и их величины в зависимости от принятых коэффициентов искажения. Направления штриховки в разрезах и сечениях аксонометрических изображений.	3		0.5		1	3								
2.10. Разъемные соединения. Резьбовые изделия и их соединения. Изображение и обозначение резьбы (ГОСТ 2.311-68). ГОСТ 2.315-68. Виды резьбы: метрическая, дюймовая, трубная, коническая, трапецеидальная и специальная. Элементы резьбы: длина полного профиля резьбы, сбеги, надрезы, фаски, проточки. Крепежные изделия: болты, шпильки, гайки, шайбы. Их изображение на чертеже и обозначение в основной надписи и спецификации.	3		1		4	3			№ 3					
Раздел 3. Программные средства инженерных расчётов														
3.1. Знакомство с AutoCAD 2020 (2019). Запуск программы.	3		0.5		1	1								
3.2. Интерфейс программы AutoCAD 2020 (2019): панели инструментов, инструментальная палитра,			0.5		1	2								

командная строка, строка состояния.														
3.3. Создание геометрических объектов: отрезка, прямоугольника и многоугольника, окружности и дуги, эллипса и эллиптической дуги, кольца и точки, полилинии и сплайна, создание слоёв.			1		1	1				№ 4				
3.4. Выделение объектов, перемещение объектов, копирование объектов,	3		0.5		0.5	2								
3.5. Работа с текстом: создание однострочного текста, создание многострочного текста, редактирование текста, стиль текста.			0.5		1	1								
3.6. Простановка размеров: линейный размер, окружности и дуги, создание и настройка размерного стиля,			0.5		0.5	1								
3.7. Редактирование объектов: копирование и создание зеркальной копии объекта, создание прямоугольного и кругового массива, поворот и масштабирование, разрыв и удлинение.	3		0.5		0.5	1								
3.8. Штриховка и градиент, редактирование штриховки и градиента.			0.5		0.5	1		№ 2						
3.9. Выполнение инженерных расчётов в сфере технологий полиграфического и упаковочного производств (расчёт длины биговальных и высекальных ножей, расчёт массы упаковки, расчёт коэффициента использования материала, расчёт площади и центра тяжести упаковки, оптимизация габаритных размеров при одном и том же объёме и некоторые другие расчёты).			1.5		6	2								
Форма промежуточной аттестации														3
Итого за семестр	3		18		36	54								108

Приложение 2

МИНИСТЕРСТВО ОБРАЗОВАНИЯ И НАУКИ РОССИЙСКОЙ ФЕДЕРАЦИИ
ФЕДЕРАЛЬНОЕ ГОСУДАРСТВЕННОЕ БЮДЖЕТНОЕ ОБРАЗОВАТЕЛЬНОЕ УЧРЕЖДЕНИЕ ВЫСШЕГО ОБРАЗОВАНИЯ

**«МОСКОВСКИЙ ПОЛИТЕХНИЧЕСКИЙ УНИВЕРСИТЕТ»
(МОСКОВСКИЙ ПОЛИТЕХ)**

Направление подготовки: 27.03.02 «Управление качеством»

Профиль: «Управление качеством в принтмедиа»

Форма обучения: очная

Вид профессиональной деятельности: научно-исследовательская и расчетно-аналитическая

Кафедра: «Инженерная графика и компьютерное моделирование»

**ФОНД ОЦЕНОЧНЫХ СРЕДСТВ ПО ДИСЦИПЛИНЕ
«Инженерная графика и программные средства инженерных расчетов»**

- Состав:
1. Паспорт фонда оценочных средств.
 2. Показатель уровня сформированности компетенций.
 3. Примерный перечень оценочных средств.
 4. Описание оценочных средств (образцы заданий, контрольные вопросы, задания для решения задач, итоговые рубежные контрольные работы по курсу «Инженерная графика и программные средства инженерных расчетов»).

Составитель: ст. преподаватель С.Н. Сергеев

Москва 2020 г.

**П.2.1 Паспорт фонда оценочных средств по дисциплине
«Инженерная графика и программные средства инженерных расчетов»**

№ п/п	Контролируемые разделы дисциплины	Код контролируемой компетенции	Наименование оценочного средства
1	Раздел 1. Тема 1.1	ПК-26, ПК-27	УО, РГР, РТ, Л, К/ Р, 3
2	Раздел 1. Тема 1.2	ПК-26, ПК-27	УО, РГР, РТ, Л, К/ Р, 3
3	Раздел 1. Тема 1.3	ПК-26, ПК-27	УО, РГР, РТ, Л, К/ Р, 3
4	Раздел 1. Тема 1.4	ПК-26, ПК-27	УО, РГР, РТ, Л, К/ Р, 3
5	Раздел 1. Тема 1.5	ПК-26, ПК-27	УО, РГР, РТ, Л, К/ Р, 3
6	Раздел 1. Тема 1.6	ПК-26, ПК-27	УО, РГР, РТ, Л, К/ Р, 3
7	Раздел 1. Тема 1.7	ПК-26, ПК-27	УО, РГР, РТ, Л, К/ Р, 3
8	Раздел 1. Тема 1.8	ПК-26, ПК-27	УО, РГР, РТ, Л, К/ Р, 3
9	Раздел 1. Тема 1.9	ПК-26, ПК-27	УО, РГР, РТ, Л, К/ Р, 3
10	Раздел 1. Тема 1.10	ПК-26, ПК-27	УО, РГР, РТ, Л, К/ Р, 3
11	Раздел 2. Тема 2.1	ПК-26, ПК-27	УО, РГР, Л, К/ Р, 3
12	Раздел 2. Тема 2.2	ПК-26, ПК-27	УО, РГР, Л, К/ Р, 3
13	Раздел 2. Тема 2.3	ПК-26, ПК-27	УО, РГР, Л, К/ Р, 3
14	Раздел 2. Тема 2.4	ПК-26, ПК-27	УО, РГР, Л, К/ Р, 3
15	Раздел 2. Тема 2.5	ПК-26, ПК-27	УО, РГР, Л, К/ Р, 3
16	Раздел 2. Тема 2.6	ПК-26, ПК-27	УО, РГР, Л, К/ Р, 3
17	Раздел 2. Тема 2.7	ПК-26, ПК-27	УО, РГР, Л, К/ Р, 3
18	Раздел 2. Тема 2.8	ПК-26, ПК-27	УО, РГР, Л, К/ Р, 3
19	Раздел 2. Тема 2.9	ПК-26, ПК-27	УО, РГР, Л, К/ Р, 3
20	Раздел 2. Тема 2.10	ПК-26, ПК-27	УО, РГР, Л, К/ Р, 3
21	Раздел 3. Тема 3.1	ПК-26, ПК-27	УО, РГР, Л, К/ Р, 3
22	Раздел 3. Тема 3.2	ПК-26, ПК-27	УО, РГР, Л, К/ Р, 3
23	Раздел 3. Тема 3.3	ПК-26, ПК-27	УО, РГР, Л, К/ Р, 3
24	Раздел 3. Тема 3.4	ПК-26, ПК-27	УО, РГР, Л, К/ Р, 3
25	Раздел 3. Тема 3.5	ПК-26, ПК-27	УО, РГР, Л, К/ Р, 3
26	Раздел 3. Тема 3.6	ПК-26, ПК-27	УО, РГР, Л, К/ Р, 3
27	Раздел 3. Тема 3.7	ПК-26, ПК-27	УО, РГР, Л, К/ Р, 3
28	Раздел 3. Тема 3.8	ПК-26, ПК-27	УО, РГР, Л, К/ Р, 3
29	Раздел 3. Тема 3.9	ПК-26, ПК-27	УО, РГР, Л, К/ Р, 3

П2.2. Показатель уровня сформированности компетенций

Дисциплина «Инженерная графика и программные средства инженерных расчетов»

ФГОС ВО 27.03.02– «Управление качеством»

В процессе освоения данной дисциплины студент формирует и демонстрирует следующие компетенции

КОМПЕТЕНЦИИ		Перечень компонентов	Технология формирования компетенций	Форма оценочного средства	Степени уровней освоения компетенций
ИН-ДЕКС	ФОРМУЛИРОВКА				
ПК-26	Способность владеть навыками компьютерного моделирования для решения задач управления технологическими процессами полиграфического и упаковочного производства	<p>Знать:</p> <ul style="list-style-type: none"> — правила оформления конструкторской документации в соответствии с ЕСКД; — тенденции развития компьютерной графики, ее роль и значение в будущей профессиональной деятельности. <p>Уметь:</p> <ul style="list-style-type: none"> — использовать полученные знания для решения задач профессиональной деятельности в управления технологическими процессами полиграфического и упаковочного производства <p>Владеть:</p> <ul style="list-style-type: none"> — навыками компьютерного моделирования для решения задач управления технологическими процессами полиграфического и упаковочного производства- 	<p>Лекции</p> <p>Лабораторные занятия</p> <p>Самостоятельная работа</p>	<p>К/Р</p> <p>Лаб.</p> <p>РГР</p> <p>РТ</p> <p>УО</p> <p>З</p>	<p>Базовый уровень</p> <p>Знать:</p> <ul style="list-style-type: none"> — правила оформления конструкторской документации в соответствии с ЕСКД; — тенденции развития компьютерной графики, ее роль и значение в будущей профессиональной деятельности <p>Уметь:</p> <ul style="list-style-type: none"> — использовать полученные знания для решения задач профессиональной деятельности в управления технологическими процессами полиграфического и упаковочного производства <p>Владеть:</p> <ul style="list-style-type: none"> — навыками компьютерного моделирования для решения задач управления технологическими процессами полиграфического и упаковочного производства- <p>Повышенный уровень</p> <ul style="list-style-type: none"> — способен применять навыками компьютерного моделирования в своей профессиональной деятельности для решения задач управления

					технологическими процессами полиграфического и упаковочного производства- :
ПК-27	Способность использовать знания и навыки, необходимые для выполнения и чтения технических чертежей, составления конструкторской и технической документации производства.	<p>Знать:</p> <ul style="list-style-type: none"> — требования государственных стандартов Единой системы конструкторской документации (ЕСКД); — методы построения обратимых чертежей пространственных объектов; изображения на чертеже прямых, плоскостей, кривых линий и поверхностей; способы преобразования чертежа. <p>Уметь:</p> <ul style="list-style-type: none"> — применять методы и способы решения задач начертательной геометрии в последующих разделах дисциплины при выполнении конструкторской и технической документации производства; — использовать современные САПР для разработки рабочей конструкторской и технической документации производства. <p>Владеть:</p> <ul style="list-style-type: none"> — программными 	Лекции Лабораторные занятия Самостоятельная работа	К/Р Лаб. РГР РТ УО 3	<p>Базовый уровень</p> <p>Знать:</p> <ul style="list-style-type: none"> — требования государственных стандартов Единой системы конструкторской документации (ЕСКД); — методы построения обратимых чертежей пространственных объектов; изображения на чертеже прямых, плоскостей, кривых линий и поверхностей; способы преобразования чертежа. <p>Уметь:</p> <ul style="list-style-type: none"> — применять методы и способы решения задач начертательной геометрии в последующих разделах дисциплины при выполнении конструкторской и технической документации производства; — использовать современные САПР для разработки рабочей конструкторской и технической документации производства. <p>Владеть:</p> <ul style="list-style-type: none"> — программными средствами инженерных расчётов в сфере технологий полиграфического и упаковочного производств. <p>Повышенный уровень</p> <ul style="list-style-type: none"> — способен использовать программные средства инженерных расчётов в своей профессиональной деятельности в сфере

		средствами инженерных расчётов в сфере технологий полиграфического и упаковочного производств.			технологий полиграфического и упаковочного производств
--	--	--	--	--	--

**П.2.3. Примерный перечень оценочных средств (ОС) по дисциплине
«Инженерная графика и программные средства инженерных расчетов»**

1	Расчетно- графическая работа (РГР)	Средство проверки умений применять полученные знания по заранее определенной методике для решения задач или заданий по модулю или дисциплине в целом	Образец заданий для выполнения расчетно-графической работы
2	Рабочая тетрадь (РТ)	Дидактический комплекс, предназначенный для самостоятельной работы обучающегося и позволяющий оценивать уровень усвоения им учебного материала	Образец рабочей тетради
3	Устный опрос (УО)	Средство контроля, организованное как специальная беседа педагогического работника с обучающимся на темы, связанные с изучаемой дисциплиной, и рассчитанное на выяснение объема знаний обучающегося по определенному разделу, теме, проблеме	Вопросы по темам/ разделам дисциплины
4	Контрольная работа (К/Р)	Средство контроля усвоения обучающимся учебного материала по разделам дисциплины и проверки умений применять полученные знания для решения задач определенного типа по теме или разделу	Комплект контрольных заданий по вариантам
5	Зачёт (З)	Средство контроля усвоения обучающимся учебного материала по дисциплине и проверки умений применять полученные знания для решения задач определенного типа по определенным разделам дисциплины	Комплект зачётных заданий

П.2.4. Описание оценочных средств (образцы тестовых заданий, контрольные вопросы, задания для решения задач, итоговые тестовые задания по курсу «Инженерная графика и программные средства инженерных расчётов»

П.2.4.1. Задания для контрольных работ по дисциплине «Инженерная графика и программные средства инженерных расчётов»

В процессе освоения курса обучающийся выполняет две контрольных работы: по разделу «Основы начертательной геометрии» и комплексную работу по разделам 2 и 3 под общим названием «Проекционное черчение». Контрольные работы выполняются по завершении освоения соответствующих тем. Решение контрольных работ позволяет преподавателю в рамках текущего контроля оценить уровень усвоения материала. Работы выполняются по вариантам, обновляемым ежегодно.

П.2.4.2. Рабочая тетрадь

Рабочая тетрадь предназначена для решения задач по дисциплине «Инженерная графика и программные средства инженерных расчётов» на лабораторных занятиях, а так же для самостоятельной работы студентов по темам №№2-10.

П.2.4.3. Расчётно - графическая работа

В течении семестра обучающиеся выполняют четыре расчётно-графические работы, состоящих из нескольких заданий. Расчётно-графические работы выполняются обучающимися по мере освоения соответствующих тем дисциплины «Инженерная графика и программные средства инженерных расчётов». Выполнение расчётно-графических работ позволяет преподавателю в рамках текущего контроля оценить уровень усвоения материала. Работы выполняются по вариантам, обновляемым периодически.

П.2.4.4. Устный опрос собеседование

Контрольные вопросы к разделу 1 «Основы начертательной геометрии»

Контрольные вопросы к теме 1

1. В чём заключается сущность центрального проецирования? Что такое проецирующая прямая, проекция точки, плоскость проекций, центр проекций?
2. В чём заключается сущность параллельного проецирования?
3. Назовите виды параллельного проецирования.
4. Назовите основные свойства параллельного проецирования.
5. Что такое «метод Монжа»?

6. Что такое «система Π_1 / Π_2 »? Как называются плоскости проекций Π_1 и Π_2 ?

7. Что такое «линии связи»?

8. Что такое «система Π_1, Π_2, Π_3 »? Как называются плоскости проекций Π_3 ?

9. Что такое квадранты (четверти) и октанты пространства?

10. Что такое прямоугольные декартовы координаты точек?

11. В какой последовательности записываются координаты в обозначении точки?

12. По каким осям проекций определяются расстояния точек от плоскостей проекций Π_1, Π_2 и Π_3 ?

13. Как получается комплексный чертёж Монжа в системе трёх плоскостей проекций?

14. Сколько проекций определяют положение точки в пространстве?

Контрольные вопросы к темам 2

1. Чем определяется положение прямой линии в пространстве?

2. Способы задания плоскости на чертеже.

3. При каком положении относительно плоскостей проекций прямая линия называется прямой общего положения?

4. Какие прямые называются линиями уровня?

5. Какие прямые называются горизонтальными?

6. Какие прямые называются фронтальными?

7. Какие прямые называются профильными?

8. Какие прямые называются проецирующими?

9. Как располагается фронтальная проекция отрезка прямой линии, если его горизонтальная проекция равна самому отрезку?

10. Что называется следом прямой линии на плоскости проекций?

11. Как построить на чертеже натуральную величину отрезка прямой линии?

Контрольные вопросы к темам 3

1. Какое взаимное положение могут занимать в пространстве две прямые линии?

2. Какое свойство параллельного проецирования относится к параллельным прямым?

3. Как изображаются на эпюре две параллельные прямые?

4. Как изображаются на эпюре две пересекающиеся прямые линии?

5. Как изображаются на эпюре две скрещивающиеся прямые линии?

6. В каком случае прямой угол проецируется на плоскость проекций без искажения?

7. Что называется следами плоскости на плоскостях проекций?

8. Какие плоскости называются плоскостями общего положения?

9. Какие плоскости называются плоскостями частного положения?

10. Какие плоскости называются проецирующими плоскостями и какими особыми свойствами они обладают?

11. Какие плоскости называются плоскостями уровня?
12. Чем отличается горизонтальная плоскость от горизонтально-проецирующей?

Контрольные вопросы к темам 4

1. Каким условиям должна удовлетворять прямая линия, лежащая в плоскости?
2. Каким условиям должна удовлетворять точка, лежащая в плоскости?
3. Какие линии в плоскости называются главными и какое положение они занимают относительно плоскостей проекций?
4. Что такое горизонталь плоскости?
5. Что такое фронталь плоскости?
6. Что такое линия ската плоскости?
7. Что определяет линия ската плоскости?
8. Что называется следами плоскости на плоскостях проекций?

Контрольные вопросы к теме 5

1. Назовите алгоритм решения задач построения линии пересечения двух плоскостей.
2. Какие вспомогательные плоскости могут использоваться при нахождении линии пересечения двух плоскостей?
3. Назовите ход построения линии пересечения двух плоскостей, заданных следами, одноимённые следы которых пересекаются в пределах чертежа.
4. Назовите ход построения линии пересечения двух плоскостей, заданных следами, одноимённые следы которых не пересекаются в пределах чертежа.
5. Назовите алгоритм решения задач построения точки пересечения прямой линии и плоскости.
6. Назовите признаки взаимной параллельности прямой и плоскости.
7. Назовите признаки взаимной перпендикулярности прямой и плоскости.
8. Какие действия и в какой последовательности нужно выполнить для определения расстояния от точки до плоскости?
9. Назовите признаки взаимной параллельности двух плоскостей.
10. Назовите признаки взаимной перпендикулярности двух плоскостей.

Контрольные вопросы к теме 6

1. Назовите способы преобразования чертежа.
2. Назовите основное различие этих способов.
3. В чём заключается сущность способа перемены плоскостей проекций?
4. Сколько дополнительных плоскостей проекций можно одновременно вводить в «систему Π_1, Π_2 »?
5. Сколько всего дополнительных плоскостей проекций можно вводить в «систему Π_1, Π_2 »?
6. В чём заключается сущность способа вращения?
7. Что такое ось вращения?

8. Что такое плоскость, центр и радиус вращения точки при повороте вокруг некоторой оси?
9. В чём заключается отличие способа вращения от способа совмещения?
10. В чём заключается сущность способа плоскопараллельного перемещения?
11. Назовите алгоритм решения задач определения расстояния от точки до прямой общего положения методом перемены плоскостей проекций и методом вращения.
12. Назовите алгоритм решения задач определения расстояния от точки до плоскости методом перемены плоскостей.
13. Каким из способов преобразования чертежа проще определить угол между горизонтальным и фронтальным следами плоскости?
14. Назовите алгоритм решения задач определения натуральной величины плоской фигуры методом перемены плоскостей проекций и методом вращения.

Контрольные вопросы к теме 7

1. Чем задаётся призматическая поверхность?
2. Какие признаки позволяют установить, что на данном чертеже изображена призма?
3. Чем задаётся поверхность пирамиды?
4. При каком условии для изображения пирамиды достаточно двух проекций?
5. Как определяются недостающие проекции точек, лежащих на гранной поверхности?
6. Как строится фигура сечения гранной поверхности (призмы и пирамиды) плоскостью?
7. Какими способами можно производить развёртывание гранных поверхностей (призмы и пирамиды)?
8. Как строятся точки пересечения призмы и пирамиды прямой линией?

Контрольные вопросы к теме 8

1. Что называется поверхностью вращения?
2. Чем можно задать поверхность вращения?
3. Как образуется поверхность, называемая цилиндром?
4. Как образуется поверхность, называемая конусом?
5. Как определяется положение точки на поверхности вращения?
6. Какие линии получаются при пересечении прямого кругового цилиндра плоскостями?
7. Какие линии получаются при пересечении прямого кругового конуса плоскостями?
8. Как строится развёртка боковой поверхности прямого кругового цилиндра?
9. Как строится развёртка боковой поверхности прямого кругового конуса?

Контрольные вопросы к теме 9

1. Как образуется поверхность, называемая сферой?

2. Как образуется поверхность, называемая тором?
3. Какие линии получаются при пересечении сферы плоскостями?
4. Как можно построится развёртку сферы?

Контрольные вопросы к теме 10

1. Как строятся точки пересечения прямого кругового конуса прямой линией?
2. Как строятся точки пересечения прямого кругового цилиндра прямой линией?
3. Как строятся точки пересечения поверхности сферы прямой линией?

Контрольные вопросы к разделу 2 «Инженерная графика»

Контрольные вопросы к темам 1, 2, 3, 4 и 5

1. Назовите виды изделий и виды конструкторских документов.
2. Назовите основные и дополнительные форматы листов чертежей и других документов.
3. Назовите масштабы изображений и их обозначения на чертежах.
4. Что такое размер шрифта?
5. Какие установлены размеры шрифта?
6. Назовите типы линий и их основное назначение.
7. Что такое основная надпись на чертеже?

Контрольные вопросы к теме 6 и 7

1. Что называется видом?
2. Назовите основные виды. Как они располагаются на чертеже?
3. Какое изображение на чертеже принимается в качестве главного?
4. Какое изображение называется разрезом?
5. Как обозначаются разрезы?
6. Какие разрезы называются простыми?
7. Какие разрезы называются сложными?
8. Какие разрезы называются фронтальными, горизонтальными и профильными?
9. Что такое местный разрез?
10. Какое изображение называется сечением?
11. В чём различие между разрезом и сечением?
12. Назовите виды сечений.
13. Что называется выносным элементом?
14. Какие условности приняты для изображения симметричных фигур?
15. Как изображаются предметы, имеющие несколько одинаковых равномерно расположенных элементов?
16. Графические обозначения материалов на чертежах. Примеры.

Контрольные вопросы к теме 8

1. Как проставляются размеры при координатном способе?
2. Как проставляются размеры при цепном способе?
3. Как проставляются размеры при комбинированном способе?
4. Какие типы линий используются в качестве размерных?
5. Какие типы линий используются в качестве выносных?
6. Какое минимальное расстояние между параллельными размерными линиями должно быть?
7. Какое минимальное расстояние между размерной и линией контура?
8. В каких единицах обозначаются линейные размеры на чертеже?
9. Чем определяется величина изображаемого изделия на чертеже?
10. На какую величину выносные линии должны выходить за стрелки?
11. Какое число размеров необходимо нанести на чертёж детал?

Контрольные вопросы к теме 9

1. В чём заключается способ аксонометрического проецирования?
2. Что называется коэффициентами искажения?
3. В каких случаях аксонометрическая проекция называется:
 - изометрической?
 - диметрической?
 - триметрической?
4. Чему равны коэффициенты искажения в прямоугольной изометрической и прямоугольной диметрической проекциях?
5. Как строятся оси в прямоугольных проекциях:
 - изометрической?
 - диметрической?
6. Как определяется направление и величина большой и малой осей эллипса, являющегося изометрической или диметрической проекцией окружности, расположенной в плоскостях, параллельных плоскостям проекций?

Контрольные вопросы к теме 10

1. Что такое профиль резьбы?
2. Назовите профили стандартизованных резьб.
3. Назовите технологические параметры резьбы?
4. Как условно изображается резьба, нарезанная на стержне?
5. Как условно изображается резьба, нарезанная в отверстии?
6. Какие данные входят в обозначения резьб?
7. Назовите условное обозначение стандартизованных резьб.
8. Назовите детали, относящиеся к крепёжным изделиям .
9. Приведите примеры неразъёмных соединений.

Контрольные вопросы к разделу 3 «Программные средства инженерных расчётов»

1. Знакомство с AutoCAD 2020 (2019). Запуск программы.

2. Интерфейс программы AutoCAD 2020(2019) — панели инструментов, инструментальная палитра.
3. Интерфейс программы AutoCAD 2020(2019) — командная строка, строка состояния.
4. Создание геометрических объектов — создание отрезка.
5. Создание геометрических объектов — создание прямоугольника и многоугольника.
6. Создание геометрических объектов — создание окружности и дуги.
7. Создание геометрических объектов — создание эллипса и эллиптической дуги.
8. Создание геометрических объектов — создание кольца и точки.
9. Создание геометрических объектов — создание полилинии и сплайна.
10. Создание геометрических объектов — создание слоёв.
11. Выделение объектов.
12. Перемещение объектов.
13. Копирование объектов.
14. Работа с текстом — создание однострочного текста.
15. Работа с текстом — создание многострочного текста.
16. Работа с текстом — редактирование текста.
17. Работа с текстом — стиль текста.
18. Простановка размеров — линейный размер.
19. Простановка размеров — окружности и дуги.
20. Простановка размеров — создание и настройка размерного стиля.
21. Редактирование объектов — копирование и создание зеркальной копии объекта.
22. Редактирование объектов — создание прямоугольного и кругового массива.
23. Редактирование объектов — поворот и масштабирование.
24. Редактирование объектов — разрыв и удлинение.
25. Штриховка и градиент.
26. Определение границ штриховки и градиента.
27. Редактирование штриховки и градиента.
28. Как правильно рассчитать массу упаковки?
29. Как рассчитать длину биговальных и высекальных ножей?
30. Как определить коэффициент использования материала для конкретной конструкции складной коробки?
31. Как определить оптимальный формат материала для изготовления конкретной конструкции развертки складной коробки?
32. Что такое позиционирование?

Приложение 3

П.3. Показатели и критерии оценивания компетенций при изучении дисциплины, описание шкал оценивания

П.3.1. Критерии оценки ответа на зачёте (формирование компетенций ПК-26 и ПК-27)

Оценка формируется исходя из правильности выполнения лабораторных работ, результатов устного опроса, посещения лекций, ответов на вопросы.

«5» (отлично):

— обучающийся демонстрирует системные теоретические знания, владеет терминами, делает аргументированные выводы и обобщения, приводит примеры, показывает свободное владение монологической речью и способность быстро реагировать на уточняющие вопросы, без ошибок решает задачи;

— на высоком уровне демонстрирует знание правил оформления конструкторской документации в соответствии с ЕСКД (ПК-26);

— на высоком уровне владеет знаниями о структуре и основных видах проектной и технической документации (ПК-27).

«4» (хорошо):

— обучающийся демонстрирует прочные теоретические знания, владеет терминами, делает аргументированные выводы и обобщения, приводит примеры, показывает свободное владение монологической речью, решает задачи, но при этом делает несущественные ошибки, которые быстро исправляет самостоятельно или при незначительной коррекции преподавателем;

— на хорошем уровне демонстрирует знание правил оформления конструкторской документации в соответствии с ЕСКД (ПК-26);

— хорошо владеет знаниями о структуре и основных видах проектной и технической документации (ПК-27).

«3» (удовлетворительно):

— обучающийся демонстрирует неглубокие теоретические знания, проявляет слабо сформированные навыки анализа явлений и процессов, недостаточное умение делать аргументированные выводы и приводить примеры, показывает не достаточно свободное владение монологической речью, терминами, логичностью и последовательностью изложения, решает задачи, но делает ошибки, которые может исправить только при коррекции преподавателем;

— на удовлетворительном уровне демонстрирует знание правил оформления конструкторской документации в соответствии с ЕСКД (ПК-26);

— на удовлетворительном уровне владеет знаниями о структуре и основных видах проектной и технической документации (ПК-27).

«2» (неудовлетворительно):

— обучающийся демонстрирует незнание теоретических основ предмета, не умеет делать аргументированные выводы и приводить примеры, показывает слабое владение монологической речью, не владеет терминами, проявляет отсутствие логичности и последовательности изложения, делает ошибки, которые не может исправить даже при коррекции преподавателем, отказывается отвечать на дополнительные вопросы; не может решить задачи.

— не владеет знаниями о правилах оформления конструкторской документации в соответствии с ЕСКД (ПК-26);

— не владеет знаниями о структуре и основных видах проектной и технической документации (ПК-27).

П.3.2. Критерии оценки устного опроса (формирование компетенций ПК-26 и ПК-27)

«5» (отлично):

— обучающийся демонстрирует системные теоретические знания, владеет терминами, делает аргументированные выводы и обобщения и быстро реагирует на уточняющие вопросы.

«4» (хорошо):

— обучающийся демонстрирует прочные теоретические знания, владеет терминами, делает аргументированные выводы и обобщения, но при этом делает несущественные ошибки, которые быстро исправляет самостоятельно или при незначительной коррекции преподавателем.

«3» (удовлетворительно):

— обучающийся демонстрирует неглубокие теоретические знания, недостаточное умение делать аргументированные выводы и приводить примеры, показывает не достаточно свободное владение терминами, делает ошибки, которые может исправить только при коррекции преподавателем.

«2» (неудовлетворительно):

— обучающийся демонстрирует незнание теоретических основ предмета, не умеет делать аргументированные выводы не владеет терминами, делает ошибки, которые не может исправить даже при коррекции преподавателем.

П.3.3. Критерии оценки контрольной работы (формирование компетенций ПК-26 и ПКБ-27)

В процессе освоения курса обучающиеся выполняют две контрольные работы по разделу 1 «Основы начертательной геометрии» и комплексную работу по разделу 2 «Инженерная графика» и разделу 3 «Программные средства машинной графики». Контрольные работы выполняются по завершении освоения соответствующих тем. Решение контрольных работ позволяет преподавателю в рамках текущего контроля оценить уровень усвоения материала.

Контрольные работы выполняются по вариантам и включает три задания: два теоретических вопроса по изученному материалу и задачу. Контрольная работа оценивается в соответствии с процентом правильных ответов.

— «отлично» свыше 85% правильных ответов;

— «хорошо» от 70,1% до 85% правильных ответов;

— «удовлетворительно» от 55,1% до 70% правильных ответов;

— «неудовлетворительно» от 0 до 55% правильных ответов –

Каждый вопрос контрольной работы оценивается по пятибалльной шкале. Итоговая оценка по контрольной работе выставляется, исходя из суммы баллов, полученных за три задания.

«5» (пять баллов):

— обучающийся демонстрирует системные теоретические знания, на теоретические вопросы контрольной работы отвечает грамотно и полно, задачу решает без ошибок и с необходимыми пояснениями.

«4» (четыре балла):

— обучающийся с небольшими неточностями демонстрирует системные теоретические знания, на теоретические вопросы контрольной работы отвечает грамотно и полно, задачу решает без грубых ошибок и с необходимыми пояснениями.

«3» (три балла):

— обучающийся не демонстрирует системных теоретических знаний, на теоретические вопросы контрольной работы отвечает частично и с существенными ошибками, задачу решает с существенными ошибками и не дает необходимых пояснений.

«2» (два балла):

— обучающийся не имеет системных теоретических знаний, на вопросы контрольной работы отвечает частично и с грубыми ошибками, задачу решает с грубыми ошибками и не дает необходимых пояснений.

«1» (один балл):

— обучающийся не имеет системных теоретических знаний, на теоретические вопросы контрольной работы не отвечает, задачу не решает.

П.3.4. Критерии оценки расчетно-графической работы (формирование компетенции ПК-26 и ПК-27)

В течении семестра обучающиеся выполняют четыре расчётно-графические работы, состоящих из нескольких заданий. Расчётно-графические работы выполняются обучающимися по мере освоения соответствующих тем дисциплины «Инженерная графика и программные средства инженерных расчётов». Выполнение расчётно-графических работ позволяет преподавателю в рамках текущего контроля оценить уровень усвоения материала. Работы выполняются по вариантам, обновляемым периодически.

«5» (отлично):

— выполнены поставленные цели работы, обучающийся четко и без ошибок ответил на все контрольные вопросы.

«4» (хорошо):

— выполнены все задания работы; обучающийся ответил на все контрольные вопросы с незначительными замечаниями и коррекцией преподавателя.

«3» (удовлетворительно):

— выполнены все задания расчетно-графической работы с некоторыми замечаниями; обучающийся ответил на все контрольные вопросы с ошибками, которые может исправить только при коррекции преподавателем.

«2» (неудовлетворительно):

— обучающийся не выполнил или выполнил неправильно задания расчетно-графической работы; обучающийся не ответил на контрольные вопросы или ответил с грубыми ошибками.

П.3.5. Критерии оценки рабочей тетради (формирование компетенции ПК-26 и ПК-27)

«5» (отлично):

— выполнены самостоятельно и без ошибок задачи к темам курса: виды проецирования; отображение на чертеже основных геометрических элементов (точка, прямая, плоскость), их классификация и взаимное расположение; геометрическое моделирование; алгоритмы решения метрических и позиционных задач.

«4» (хорошо):

— выполнены с небольшой коррекцией преподавателя и без существенных ошибок задачи к темам курса: виды проецирования; отображение на чертеже основных геометрических элементов (точка, прямая, плоскость), их классификация и взаимное расположение; геометрическое моделирование; алгоритмы решения метрических и позиционных задач.

«3» (удовлетворительно):

— выполнены с ошибками, которые обучающийся может исправить только при коррекции преподавателем, задачи к темам курса: виды проецирования; отображение на чертеже основных геометрических элементов (точка, прямая, плоскость), их классификация и взаимное расположение; геометрическое моделирование; алгоритмы решения метрических и позиционных задач.

«2» (неудовлетворительно):

— не выполнены или выполнены неправильно задачи к темам курса: виды проецирования; отображение на чертеже основных геометрических элементов (точка, прямая, плоскость), их классификация и взаимное расположение; геометрическое моделирование; алгоритмы решения метрических и позиционных задач.

П.3.6. Итоговые показатели балльной оценки сформированности компетенций по дисциплине в разрезе дескрипторов «знать/ уметь/ владеть»:

ПК-26 Способность владеть навыками компьютерного моделирования для решения задач управления технологическими процессами полиграфического и упаковочного производства				
Показатель	Критерии оценивания			
	2	3	4	5

<p>Знать: — правила оформления конструкторской документации в соответствии с ЕСКД; — тенденции развития компьютерной графики, ее роль и значение в будущей профессиональной деятельности</p>	<p>Обучающийся демонстрирует полное отсутствие или несоответствие знаний по правилам оформления конструкторской документации в соответствии с ЕСКД; — не знает тенденции развития компьютерной графики, ее роль и значение в будущей профессиональной деятельности</p>	<p>Обучающийся демонстрирует существенную недостаточность наличие знаний по правилам оформления конструкторской документации в соответствии с ЕСКД; — не знает тенденции развития компьютерной графики, ее роль и значение в будущей профессиональной деятельности. При наводящих вопросах допущенные ошибки и неточности не исправляются</p>	<p>Обучающийся демонстрирует частичное наличие знаний по правилам оформления конструкторской документации в соответствии с ЕСКД; —частично знает тенденции развития компьютерной графики, ее роль и значение в будущей профессиональной деятельности. При наводящих вопросах допущенные ошибки и неточности исправляются самостоятельно</p>	<p>Обучающийся демонстрирует полное наличие знаний по правилам оформления конструкторской документации в соответствии с ЕСКД; —знает тенденции развития компьютерной графики, ее роль и значение в будущей профессиональной деятельности</p>
<p>Уметь: — использовать полученные знания для решения задач профессиональной деятельности в управлении технологическими процессами полиграфического и упаковочного производства</p>	<p>Обучающийся демонстрирует полное отсутствие или несоответствие знаний в умении использовать полученные знания для решения задач профессиональной деятельности в управления технологическими процессами полиграфического и упаковочного производства</p>	<p>Обучающийся в недостаточной степени умеет использовать полученные знания для решения задач профессиональной деятельности в управления технологическими процессами полиграфического и упаковочного производства. При указании на допущенные ошибки и неточности, обучающийся испытывает значительные затруднения для самостоятельного устранения указанных замечаний</p>	<p>Обучающийся демонстрирует частичное соответствие умению использовать полученные знания для решения задач профессиональной деятельности в управления технологическими процессами полиграфического и упаковочного производства. При наводящих вопросах допущенные ошибки и неточности исправляются самостоятельно</p>	<p>Обучающийся демонстрирует полное соответствие умению использовать полученные знания для решения задач профессиональной деятельности в управления технологическими процессами полиграфического и упаковочного производства</p>

<p>Владеть: — навыками компьютерного моделирования для решения задач управления технологическими процессами полиграфического и упаковочного производства</p>	<p>Обучающийся не владеет или в недостаточной степени владеет: навыками компьютерного моделирования для решения задач управления технологическими процессами полиграфического и упаковочного производства</p>	<p>Обучающийся в недостаточной степени владеет навыками компьютерного моделирования для решения задач управления технологическими процессами полиграфического и упаковочного производства. При указании на допущенные ошибки и неточности, обучающийся испытывает значительные затруднения для самостоятельного устранения указанных замечаний</p>	<p>Обучающийся не полностью владеет навыками компьютерного моделирования для решения задач управления технологическими процессами полиграфического и упаковочного производства. При наводящих вопросах допущенные ошибки и неточности исправляются самостоятельно</p>	<p>Обучающийся в полной мере владеет: навыками компьютерного моделирования для решения задач управления технологическими процессами полиграфического и упаковочного производства.</p>
---	---	--	---	---

ПК-27. Способность использовать знания и навыки, необходимые для выполнения и чтения технических чертежей, составления конструкторской и технической документации производства.

Показатель	Критерии оценивания			
	2	3	4	5
<p>Знать: — требования государственных стандартов Единой системы конструкторской документации (ЕСКД); — методы построения обратимых чертежей пространственных объектов; изображения</p>	<p>Обучающийся демонстрирует полное отсутствие или несоответствие знаний основных требований государственных стандартов Единой системы конструкторской документации (ЕСКД); — не знает методов построения обратимых чертежей пространственных объектов и</p>	<p>Обучающийся демонстрирует существенную недостаточность наличие знаний основных требований государственных стандартов Единой системы конструкторской документации (ЕСКД); — не знает методов построения обратимых чертежей пространственных объектов и изображений на</p>	<p>Обучающийся демонстрирует частичное наличие знаний основных требований государственных стандартов Единой системы конструкторской документации (ЕСКД); — частично знает методов построения обратимых чертежей пространственных объектов и изображений на чертежах прямых, плоскостей, кривых линий и</p>	<p>Обучающийся демонстрирует полное наличие знаний основных требований государственных стандартов Единой системы конструкторской документации (ЕСКД); — знает методы построения обратимых чертежей пространственных объектов и изображений</p>

<p>ния на чертеже прямых, плоскостей, кривых линий и поверхностей; способы преобразования чертежа</p>	<p>изображений на чертежах прямых, плоскостей, кривых линий и поверхностей; способов преобразования чертежа</p>	<p>плоскостей, кривых линий и поверхностей; способов преобразования чертежа. При наводящих вопросах допущенные ошибки и неточности не исправляются</p>	<p>поверхностей; способов преобразования чертежа. При наводящих вопросах допущенные ошибки и неточности исправляются самостоятельно</p>	<p>на чертежах прямых, плоскостей, кривых линий и поверхностей; способов преобразования чертежа</p>
<p>Уметь: — применять методы и способы решения задач начертательной геометрии в последующих разделах дисциплины при выполнении конструкторской и технической документации производства; — использовать современные САПР для разработки рабочей конструкторской и технической документации</p>	<p>Обучающийся демонстрирует полное отсутствие или несоответствие знаний в применении методов и способов решения задач начертательной геометрии в последующих разделах дисциплины при выполнении конструкторской и технической документации производства; — не умеет использовать современные САПР для разработки рабочей конструкторской и технической документации производства</p>	<p>Обучающийся в недостаточной степени умеет практически применять методы и способы решения задач начертательной геометрии в последующих разделах дисциплины при выполнении конструкторской и технической документации производства; — не умеет использовать современные САПР для разработки рабочей конструкторской и технической документации производства. При указании на допущенные ошибки и неточности, обучающийся испытывает значительные затруднения для самостоятельного устранения указанных замечаний</p>	<p>Обучающийся демонстрирует частичное соответствие умению: выбирать методы и способы решения задач начертательной геометрии в последующих разделах дисциплины при выполнении конструкторской и технической документации производства;; — частично умеет использовать современные САПР для разработки конструкторской и технической документации производства. При наводящих вопросах допущенные ошибки и неточности исправляются самостоятельно</p>	<p>Обучающийся демонстрирует полное соответствие умению выбирать методы и способы решения задач начертательной геометрии в последующих разделах дисциплины при выполнении конструкторской и технической документации производства;; — умеет использовать современные САПР для разработки конструкторской и технической документации производства</p>

производства				
Владеть: — программными средствами инженерных расчётов в сфере технологий полиграфического и упаковочного производств.	Обучающийся не владеет или в недостаточной степени владеет: программными средствами инженерных расчётов в сфере технологий полиграфического и упаковочного производств -	Обучающийся в недостаточной степени владеет программными средствами инженерных расчётов в сфере технологий полиграфического и упаковочного производств.	Обучающийся не полностью владеет программными средствами инженерных расчётов в сфере технологий полиграфического и упаковочного производств	Обучающийся в полной мере владеет: программными средствами инженерных расчётов в сфере технологий полиграфического и упаковочного производств

П.3.7. Итоговое соответствие балльной шкалы оценок и уровней сформированности компетенций по дисциплине:

Уровень сформированности компетенции	Оценка	Пояснение
Высокий	зачтено	Теоретическое содержание и практические навыки по дисциплине освоены полностью; все предусмотренные программой обучения учебные задания выполнены на высоком уровне; компетенции сформированы
Средний	зачтено	Теоретическое содержание и практические навыки по дисциплине освоены полностью; все предусмотренные программой обучения учебные задания выполнены с незначительными замечаниями; компетенции в целом сформированы
Удовлетворительный	зачтено	Теоретическое содержание и практические навыки по дисциплине освоены частично, но пробелы не носят существенного характера; большинство предусмотренных программой обучения учебных задач выполнено, но в них имеются ошибки; компетенции сформированы частично
Неудовлетворительный	незачтено	Теоретическое содержание и практические навыки по дисциплине не освоены; большинство предусмотренных программой обучения учебных заданий либо не выполнено, либо содержит грубые ошибки; дополнительная самостоятельная работа над материалом не приводит к какому-либо значимому повышению качества выполнения учебных заданий; компетенции не сформированы

П.4. Методические материалы (типовые контрольные задания), определяющие процедуры оценивания знаний, умений, навыков и (или) опыта деятельности, характеризующих этапы формирования компетенций

Контрольные задания, применяемые в рамках текущего и промежуточного контроля по дисциплине, носят универсальный характер и предусматривают возможность комплексной оценки всего набора компетенций, предусмотренных ОП по дисциплине.

**4.1. Текущий контроль (расчетно-графическая работа)
(формирование компетенции ПК-26, ПК-27)**

Тематика и методические указания по выполнению практических работ по дисциплине изложены в сборниках заданий для практических занятий и самостоятельной работе по дисциплине в разделе 7.2.

**П.4.2. Текущий контроль (устный опрос)
(формирование компетенции ПК-26, ПК-27)**

Перечень контрольных вопросов по изучаемым темам дисциплины «Инженерная графика и программные средства инженерных расчётов» приведены в пункте П.2.4.4 настоящей рабочей программы.

П.4.3. Итоговое контрольное задание

Примерное содержание рубежных контрольных работ к зачёту по дисциплине «Инженерная графика и программные средства инженерных расчётов» для самопроверки обучающихся. Все задания на зачёте выполняются в системе AutoCAD 2020 (2019).

№ 1

Вопросы: 1. Центральное проецирование.

2. Оформление чертежей (линии чертежа, шрифт).

3. Выполнение инженерных расчётов — расчёт длины высекальных ножей.

Задания: 1. Решить задачи 1-2 (задания прилагаются).

2. Построить три вида детали по двум данным. Выполнить необходимые разрезы и сечения. Нанести размеры (задание прилагается).

№ 2

Вопросы: 1. Параллельное проецирование.

2. Геометрические построения.

3. Выполнение инженерных расчётов — расчёт длины биговальных ножей.

Задания: 1. Решить задачи 1-2 (задания прилагаются).

2. Построить три вида детали по двум данным. Выполнить необходимые разрезы и сечения. Нанести размеры (задание прилагается).

№ 3

Вопросы: 1. Ортогональное проецирование.

2. Оформление чертежей (форматы, масштабы).

3. Выполнение инженерных расчётов — расчёт массы упаковки.

Задания: 1. Решить задачи 1-2 (задания прилагаются).

2. Построить три вида детали по двум данным. Выполнить необходимые разрезы и сечения. Нанести размеры (задание прилагается).

№ 4

Вопросы: 1. Аксонометрические проекции.

2. Виды.

3. Выполнение инженерных расчётов — расчёт коэффициента использования материала.

Задания: 1. Решить задачи 1-2 (задания прилагаются).

2. Построить три вида детали по двум данным. Выполнить необходимые разрезы и сечения. Нанести размеры (задание прилагается).

№ 5

Вопросы: 1. Задание точки, линии на комплексном чертеже.

2. Разрезы.

3. Выполнение инженерных расчётов — расчёт площади упаковки.

Задания: 1. Решить задачи 1-2 (задания прилагаются).

2. Построить три вида детали по двум данным. Выполнить необходимые разрезы и сечения. Нанести размеры (задание прилагается).

№ 6

Вопросы: 1. Задание плоскости на комплексном чертеже.

2. Сечения.

3. Выполнение инженерных расчётов — оптимизация габаритных размеров упаковки.

Задания: 1. Решить задачи 1-2 (задания прилагаются).

2. Построить три вида детали по двум данным. Выполнить необходимые разрезы и сечения. Нанести размеры (задание прилагается).

№ 7

Вопросы: 1. Взаимное положение двух плоскостей.

2. Выносные элементы.

3. Выполнение инженерных расчётов — позиционирование.

Задания: 1. Решить задачи 1-2 (задания прилагаются).

2. Построить три вида детали по двум данным. Выполнить необходимые разрезы и сечения. Нанести размеры (задание прилагается).

№ 8

Вопросы: 1. Взаимное положение прямой линии и плоскости.
2. Условности и упрощения.
3. Выполнение инженерных расчётов — расчёт ширины биговального канала.

Задания: 1. Решить задачи 1-2(задания прилагаются).
2. Построить три вида детали по двум данным. Выполнить необходимые разрезы и сечения. Нанести размеры (задание прилагается).

№ 9

Вопросы: 1. Определение расстояний между точкой и плоскостью.
2. Графические обозначения материалов на чертежах.
3. Выполнение инженерных расчётов — расчёт длины высекальных ножей.

Задания: 1. Решить задачи 1-2(задания прилагаются).
2. Построить три вида детали по двум данным. Выполнить необходимые разрезы и сечения. Нанести размеры (задание прилагается).

№ 10

Вопросы: 1. Способ перемены плоскостей проекций.
2. Классификация резьб.
3. Выполнение инженерных расчётов — расчёт длины биговальных ножей.

Задания: 1. Решить задачи 1-2 (задания прилагаются).
2. Построить три вида детали по двум данным. Выполнить необходимые разрезы и сечения. Нанести размеры (задание прилагается).

№ 11

Вопросы: 1. Способ вращения.
2. Основные параметры резьбы.
3. Выполнение инженерных расчётов — расчёт массы упаковки.

Задания: 1. Решить задачи 1-2 (задания прилагаются).
2. Начертить соединение пайкой.
3. Построить три вида детали по двум данным. Выполнить необходимые разрезы и сечения. Нанести размеры (задания прилагаются).

№ 12

Вопросы: 1. Пересечение многогранников плоскостью.
2. Изображение и обозначение резьбы на чертежах.
3. Выполнение инженерных расчётов — расчёт коэффициента использования материала.

Задания: 1. Решить задачи 1-2 (задания прилагаются).
2. Построить три вида детали по двум данным. Выполнить необходимые разрезы и сечения. Нанести размеры (задание прилагается).

№ 13

- Вопросы: 1. Пересечение многогранников прямой линией.
2. Крепёжные изделия.
3. Выполнение инженерных расчётов — расчёт площади упаковки.
- Задания: 1. Решить задачи 1-2(задания прилагаются).
2. Построить три вида детали по двум данным. Выполнить необходимые разрезы и сечения. Нанести размеры (задание прилагается).

№ 14

- Вопросы: 1. Развёртка поверхностей многогранников.
2. Соединения неразъёмные: клеевые, пайкой.
3. Выполнение инженерных расчётов — оптимизация габаритных размеров упаковки.
- Задания: 1. Решить задачи 1-2 (задания прилагаются).
2. Построить три вида детали по двум данным. Выполнить необходимые разрезы и сечения. Нанести размеры (задание прилагается).

№ 15

- Вопросы: 1. Пересечение цилиндрической поверхности плоскостью.
2. Выполнение и оформление сборочного чертежа.
3. Выполнение инженерных расчётов — позиционирование.
- Задания: 1. Решить задачи 1-2 (задания прилагаются).
2. Построить три вида детали по двум данным. Выполнить необходимые разрезы и сечения. Нанести размеры (задание прилагается).

№ 16

- Вопросы: 1. Пересечение конической поверхности плоскостью.
2. Последовательность выполнения эскизов деталей.
3. Выполнение инженерных расчётов — расчёт длины высекальных ножей.
- Задания: 1. Решить задачи 1-2 (задания прилагаются).
2. Построить три вида детали по двум данным. Выполнить необходимые разрезы и сечения. Нанести размеры (задание прилагается).

№ 17

- Вопросы: 1. Пересечение сферы плоскостью.
2. Последовательность выполнения рабочих чертежей деталей.
3. Выполнение инженерных расчётов — расчёт длины биговальных ножей.
- Задания: 1. Решить задачи 1-2(задания прилагаются).
2. Построить три вида детали по двум данным. Выполнить необходимые разрезы и сечения. Нанести размеры (задание прилагается).

№ 18

- Вопросы: 1. Пересечение цилиндрической поверхности прямой линией.
2. Виды.
3. Выполнение инженерных расчётов — расчёт массы упаковки.
- Задания: 1. Решить задачи 1-2(задания прилагаются).
2. Построить три вида детали по двум данным. Выполнить необходимые разрезы и сечения. Нанести размеры (задание прилагается).

№ 19

- Вопросы: 1. Пересечение конической поверхности прямой линией.
2. Разрезы.
3. Выполнение инженерных расчётов — расчёт коэффициента использования материала.
- Задания: 1. Решить задачи 1-2 (задания прилагаются).
2. Построить три вида детали по двум данным. Выполнить необходимые разрезы и сечения. Нанести размеры (задание прилагается).

№ 20

- Вопросы: 1. Пересечение сферы прямой линией.
2. Сечения.
3. Выполнение инженерных расчётов — расчёт площади упаковки.
- Задания: 1. Решить задачи 1-2 (задания прилагаются).
2. Построить три вида детали по двум данным. Выполнить необходимые разрезы и сечения. Нанести размеры (задание прилагается).

№ 21

- Вопросы: 1. Развёртка цилиндрической поверхности.
2. Условности и упрощения.
3. Выполнение инженерных расчётов — оптимизация габаритных размеров упаковки.
- Задания: 1. Решить задачи 1-2(задания прилагаются).
2. Построить три вида детали по двум данным. Выполнить необходимые разрезы и сечения. Нанести размеры (задание прилагается).

№ 22

- Вопросы: 1. Развёртка конической поверхности.
2. Графические обозначения материалов на чертежах.
3. Выполнение инженерных расчётов — позиционирование.
- Задания: 1. Решить задачи 1-2 (задания прилагаются).
2. Построить три вида детали по двум данным. Выполнить необходимые разрезы и сечения. Нанести размеры (задание прилагается).

№ 23

Вопросы: 1. Развёртка сферы.
2. Классификация резьб.
3. Выполнение инженерных расчётов — оптимизация габаритных размеров упаковки.

Задания: 1. Решить задачи 1-2 (задания прилагаются).
2. Построить три вида детали по двум данным. Выполнить необходимые разрезы и сечения. Нанести размеры (задание прилагается).

№24

Вопросы: 1. Единая система конструкторской документации. Виды изделий и конструкторских документов.

2. Крепёжные изделия.

3. Выполнение инженерных расчётов — расчёт коэффициента использования материала.

Задания: 1. Решить задачи 1-2 (задания прилагаются).

2. Построить три вида детали по двум данным. Выполнить необходимые разрезы и сечения. Нанести размеры (задание прилагается).

№25

Вопросы: 1. Геометрические построения. Надписи и постановка размеров на чертежах.

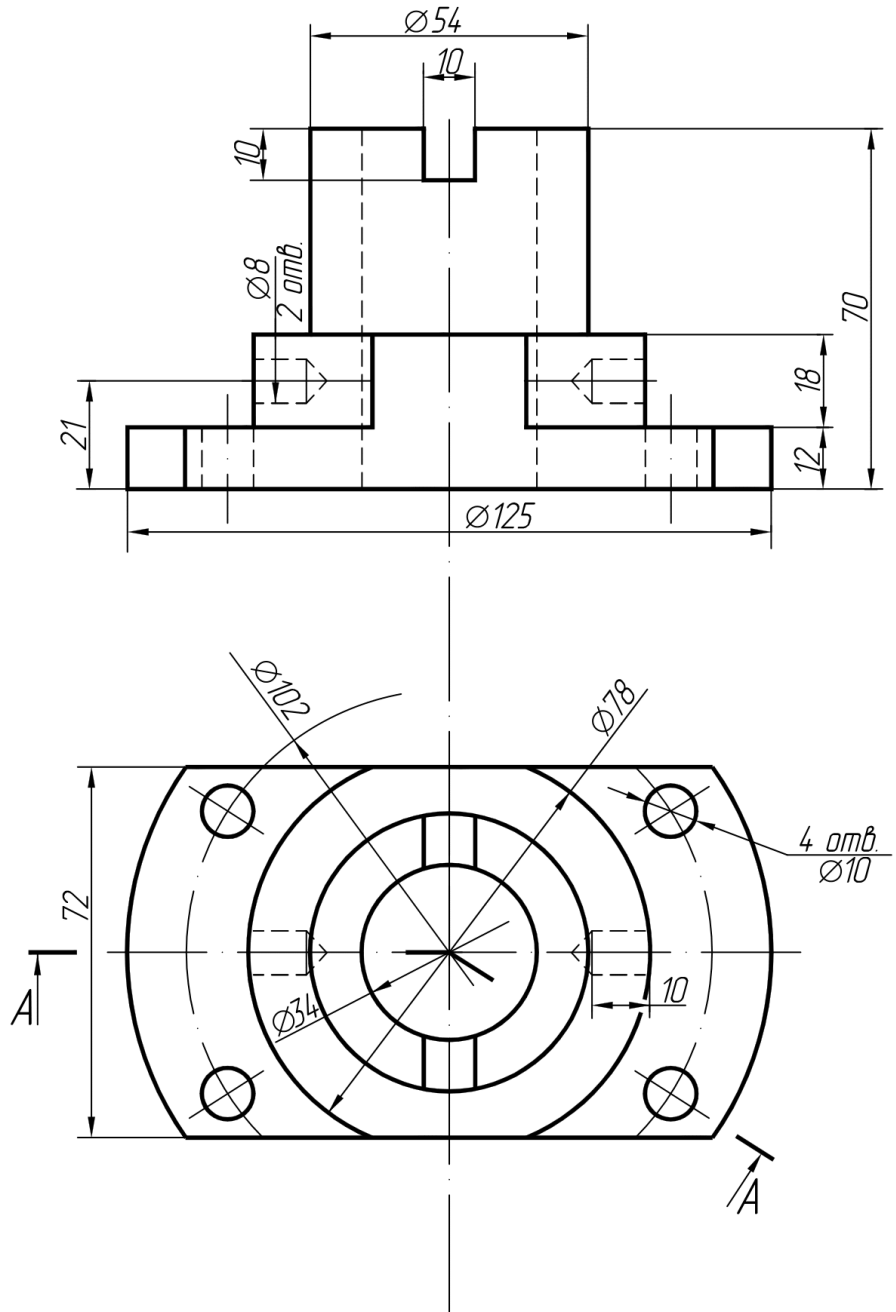
2. Основные параметры резьбы.

3. Выполнение инженерных расчётов — расчёт ширины биговального канала.

Задания: 1. Решить задачи 1-2 (задания прилагаются).

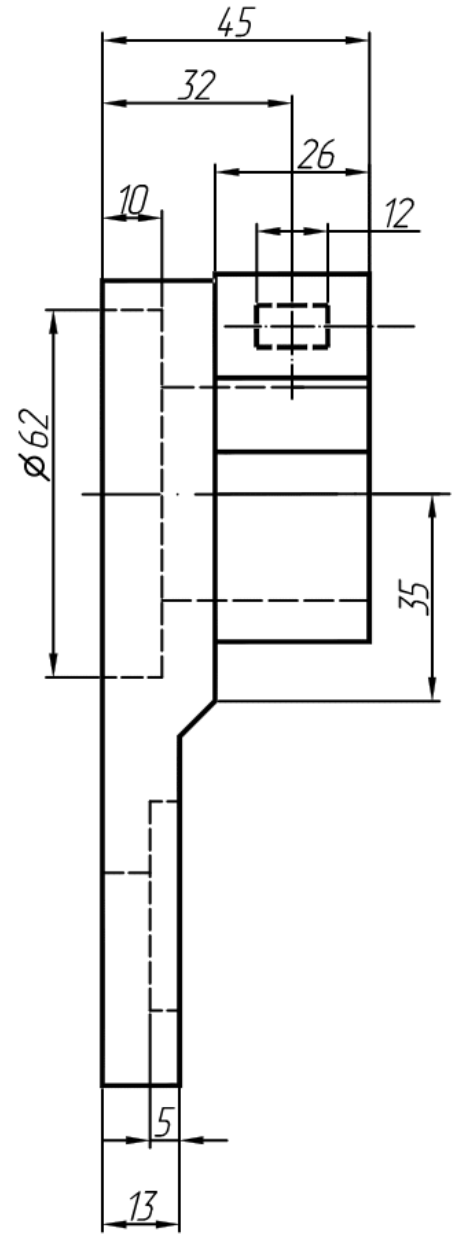
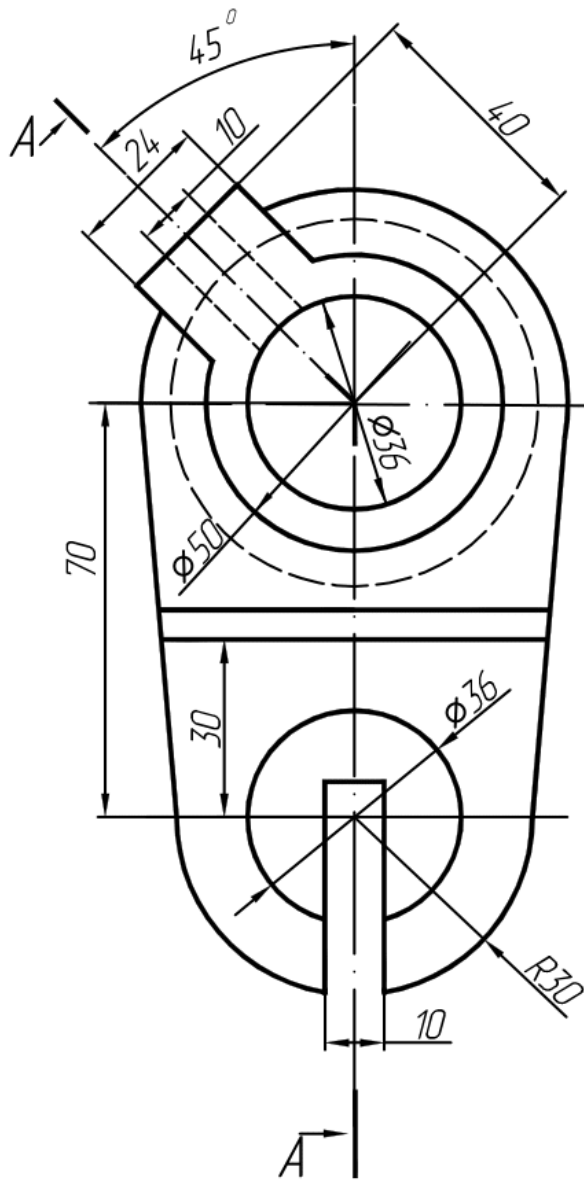
2. Построить три вида детали по двум данным. Выполнить необходимые разрезы и сечения. Нанести размеры (задание прилагается)

Вариант № 03



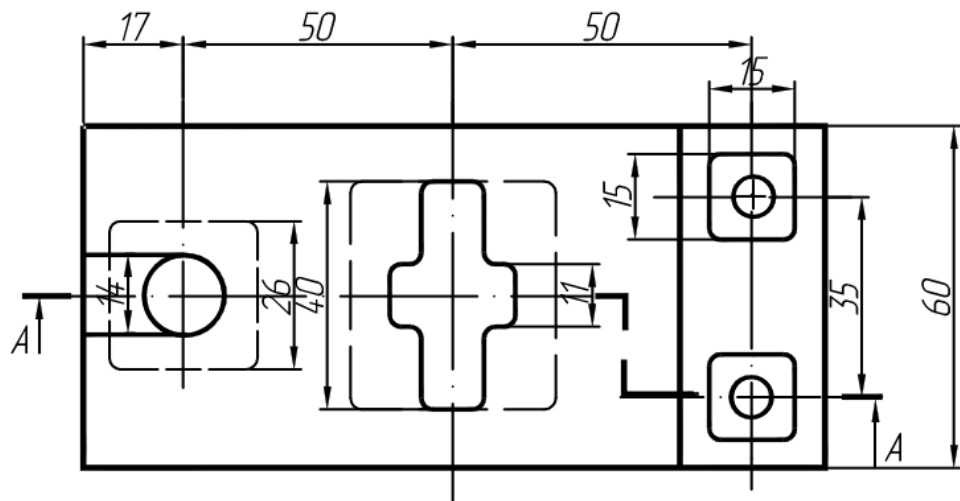
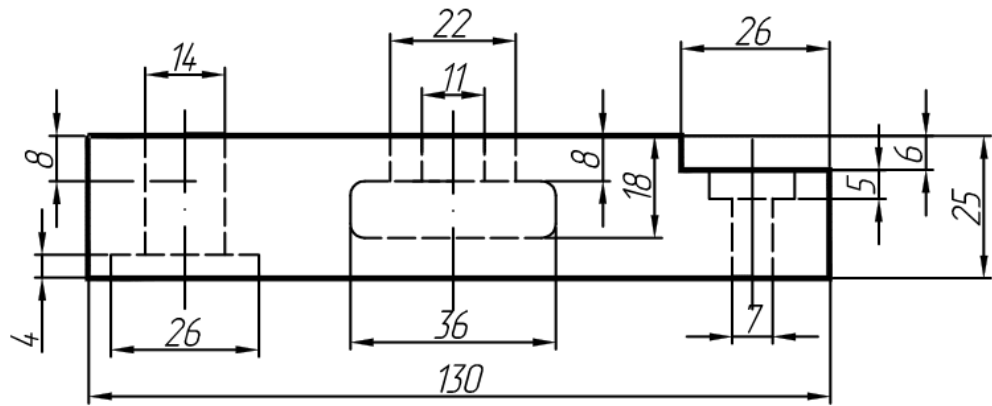
Выполнить разрез А-А, построить третью проекцию.

Вариант № 16



Выполнить разрез А-А, построить третью проекцию

Вариант № 14



Выполнить разрез А-А и построить вид слева в соединении с разрезом.