

Документ подписан простой электронной подписью
Информация о владельце:
ФИО: Максимов Алексей Борисович
Должность: директор департамента по образовательной политике
Дата подписания: 10.10.2023 16:05:47
Уникальный идентификатор документа:
8db180d1a3f02ac9e60521a5672742735c18b1d6

**МИНИСТЕРСТВО НАУКИ И ВЫСШЕГО ОБРАЗОВАНИЯ
РОССИЙСКОЙ ФЕДЕРАЦИИ**

**Федеральное государственное автономное образовательное учреждение
высшего образования**

«МОСКОВСКИЙ ПОЛИТЕХНИЧЕСКИЙ УНИВЕРСИТЕТ»



УТВЕРЖДАЮ

И.о. директора полиграфического института

И.В. Нагорнова/

«30» июня 2021 г.

РАБОЧАЯ ПРОГРАММА ДИСЦИПЛИНЫ

«Инжиниринг технических систем отрасли»

Направление подготовки

15.03.02 «Технологические машины и оборудование»

Профиль «Оборудование упаковочного и полиграфического производства»

Квалификация (степень) выпускника

Бакалавр

Форма обучения

Заочная

Москва 2021

Программу составил:

Зав. кафедрой, к.т.н.



/Суслов М.В./

Программа утверждена на заседании кафедры «Полиграфические системы» «23» июня 2021 г., протокол № 11.

Заведующий кафедрой
к. т. н.



/Суслов М.В./

1. Цели освоения дисциплины

К **основным целям** освоения дисциплины следует отнести:

- формирование знаний о целях, средствах и методах метрологии, стандартизации и сертификации как одной из основных составляющих успешной профессиональной деятельности бакалавра;
- приобретение навыков, связанных с работами по метрологии, испытаниями и контролю, стандартизации и сертификации в сфере технологических машин и оборудования полиграфического и упаковочного производства;
- изучение основных законов и концепций стандартизации и взаимозаменяемости, основных положений государственной системы стандартизации, нормирования, методов и средств контроля отклонений формы, расположения, шероховатости и волнистости поверхностей деталей;
- изучение основных технологических методов получения первичных конструкционных материалов их переработки в заготовки при литье, обработке давлением, сварке; обработки заготовок резанием; электрофизических и электрохимических методов размерной обработки металлов;
- изучение технологических процессов изготовления деталей и узлов современного полиграфического оборудования;
- получение представления о конструкции и критериях работоспособности деталей и узлов машин общемашиностроительного применения;
- освоение методов расчета, правил и норм проектирования деталей и узлов машин.

К **основным задачам** освоения дисциплины «Инжиниринг технических систем отрасли» следует отнести:

- изучение основных положений и концепций метрологии, принципов обеспечения единства измерений, установленного ФЗ «О техническом регулировании» и другими нормативными документами, форм и порядка контроля средств измерений;
- основных методов обработки результатов измерений в зависимости от вида измерений, методов контроля и испытаний материалов, продукции, процессов технологических машин и оборудования полиграфического и упаковочного производства;
- формирование представлений о принципах функционирования системы технического регулирования и стандартизации;
- получение навыков в решении вопросов практического использования справочной технической литературы при производстве, ремонте и эксплуатации оборудования
- формирование представления о технологиях получения заготовок деталей машин и оборудования, методах выбора способа получения заготовок.
- освоение студентами методов технологии машиностроения, обеспечивающих высокое качество выпускаемых изделий с минимальными производственными затратами.
- формирование практических навыков, необходимых для последующей научно-исследовательской и производственно-технологической деятельности: умение выбирать материалы и рассчитывать параметры наиболее распространенных типов механических передач, соединений и их элементов.

2. Место дисциплины в структуре ОП бакалавриата

Настоящая дисциплина относится к блоку базовых дисциплин ОП бакалавра.

Изучение данной дисциплины базируется на следующих дисциплинах, прохождении практик:

- Основы технического творчества
- Разработка конструкторской и технической документации

Для освоения учебной дисциплины, студенты должны владеть следующими знаниями и компетенциями:

- пониманием сущности и значения информации в развитии современного общества, способностью получать и обрабатывать информацию из различных источников, готовностью интерпретировать, структурировать и оформлять информацию в доступном для других виде (ОПК-4);
- способностью решать стандартные задачи профессиональной деятельности на основе информационной и библиографической культуры с применением информационно-коммуникационных технологий и с учетом основных требований информационной безопасности (ОПК-5).

Основные положения дисциплины должны быть использованы в дальнейшем при изучении следующих дисциплин:

- Конструирование и расчёт элементов упаковочных и полиграфических машин;
- Технические измерения и приборы;
- Основы проектирования упаковочного и полиграфического оборудования;
- Печатное оборудование;
- Оборудование газетно-журнального производства;
- Оборудование для выпуска продукции по требованию
- Оборудование для изготовления упаковки.

3. Перечень планируемых результатов обучения по дисциплине (модулю), соотнесенных с планируемыми результатами освоения образовательной программы

В результате освоения дисциплины (модуля) у обучающихся формируются следующие компетенции и должны быть достигнуты следующие результаты обучения как этап формирования соответствующих компетенций:

Коды компетенции	Результаты освоения ОП Содержание компетенций	Перечень планируемых результатов обучения по дисциплине
ОК-7	способностью к самоорганизации и самообразованию	<p>Знать:</p> <ul style="list-style-type: none"> □ Основы стандартизации и сертификации □ Основы взаимозаменяемости деталей машин □ об органах и службах стандартизации; □ о комплексных системах общетехнических стандартов; □ требования к взаимозаменяемости и точности типовых деталей полиграфического и упаковочного оборудования; <p>Уметь:</p> <ul style="list-style-type: none"> □ использовать основные положения государственной системы стандартизации; □ использовать основные понятия о взаимозаменяемости, системах допусков и посадок; □ использовать единую систему допусков и посадок (ЕСДП); □ выбирать средства измерения и контроля геометрических параметров деталей; □ производить измерения линейных и угловых размеров универсальными средствами измерения; □ обозначать на чертежах и записывать в технические условия требования к точности и другой конструкторской документации; <p>Владеть:</p>

	<ul style="list-style-type: none"> □ основными положениями по нормированию допусков размеров, отклонений формы и расположения поверхностей деталей; □ методами расчетов допусков размеров, входящих в размерные цепи; □ нормированием, методами и средствами контроля отклонений формы, расположения, шероховатости и волнистости поверхностей деталей; □ методами и средствами контроля типовых соединений, применяемых в машиностроении (конических, резьбовых, шпоночных и шлицевых), зубчатых и червячных передач.
--	--

4. Структура и содержание дисциплины

Общая трудоемкость дисциплины составляет 20 зачетных единиц.

Трудоемкость по формам обучения

Форма обучения	курс	семестр	Трудоемкость дисциплины в часах							Форма итогового контроля
			Всего час./зач. ед	Аудиторных часов	Лекции	Семинарские (практические) занятия	Лабораторные работы	Самостоятельная работа	Контроль (промежуточная аттестация)	
Заочная	1,2,3	1,2,3, 4,5,6	720/20	102	34		68	474	144	экзамен, зачет

Объём дисциплины и виды учебной работы

Заочная форма обучения

Вид учебной работы	Всего часов	Семестры					
		1	2	3	4	5	6
Аудиторные занятия (всего)	102	18	12	18	18	18	18
В том числе:							
Лекции	34	10	6	8	8	8	8
Практические занятия (ПЗ)							
Семинары (С)							
Лабораторные работы (ЛР)	68	8	6	10	10	10	10
Самостоятельная работа (всего)	474	54	60	90	90	90	90
В том числе:							
Курсовой проект (работа)	144			36	36		72
Расчетно-графические работы							
Реферат	90	20	50			20	
Другие виды самостоятельной работы	65		40			16	9
Вид промежуточной аттестации (экзамен)	144		36	36	36		36
Вид промежуточной аттестации (зачет)		+				+	
Общая трудоемкость часы	720	72	108	144	144	108	144
зачетные единицы	20	2	3	4	4	3	4

Структура и содержание дисциплины «Инжиниринг технических систем отрасли» по срокам и видам работы отражены в Приложении 1.

Содержание разделов дисциплины

Семестр 1.

Модуль 1. Основы метрологии

Раздел 1. Основы метрологии

Роль измерений в теории познания. Основные этапы развития метрологии. Основные понятия и термины метрологии. Структурные составляющие метрологии. Основные этапы развития метрологии. Основные международные организации по метрологии.

Воспроизведение единиц физических величин (ФВ) и единство измерений. Основные постулаты метрологии. Обеспечение единства измерений. Общие требования к результатам измерений.

Раздел 2. Основные методы, виды и средства измерений

Понятия об «измерении», «контроле», «испытании». Основные методы измерений. Классификация измерений: равноточные/неравноточные; однократные/многократные; технические/ метрологические; статические/динамические. Классификация измерений по способу получения информации об измеряемой величине, уравнения измерений.

Средства измерений, меры, индикаторы. Понятие нормированных метрологических характеристик. Преобразователи измерительной информации, измерительные установки и измерительные системы. Классы точности средств измерений. Порядок работы со средствами измерений в РФ: системы поверки и калибровки средств измерений.

Раздел 3. Погрешности измерений

Понятие погрешности измерений. Нормирование погрешностей и формы их представления. Понятие о систематических, грубых погрешностях, характера их влияния на результат измерения. Основные способы обнаружения и исключения систематических и грубых погрешностей. Случайные погрешности и общая оценка погрешности измерений.

Алгоритмы обработки многократных равноточных измерений в зависимости от числа измерений, характера распределения случайных погрешностей. Алгоритм обработки неравноточных измерений.

Раздел 4. Основные понятия о стандартизации

Понятие о стандартизации и взаимозаменяемости. Функциональная взаимозаменяемость. Государственная система стандартизации (ГСС). Цели и задачи ГСС. Система органов и служб стандартизации. Категории и виды стандартов. Разработка, внедрение и пересмотр стандартов. Правила маркировки стандартов. Методы стандартизации. Математическая база параметрической стандартизации. Международные организации по стандартизации.

Методические основы стандартизации

Принципы, определяющие научную организацию работ по стандартизации. Ряды предпочтительных чисел. Стандартизация параметрических рядов. Межотраслевая система государственных стандартов.

Закон «О техническом регулировании».

Цели и задачи технического регулирования. Назначение и структура технического регламента. Формы принятия Технических регламентов. Основные этапы подготовки проектов технических регламентов.

Введение в сертификацию

Понятие о сертификации. Основные участники процедуры сертификации. Организация деятельности по сертификации в РФ. Системы сертификации в РФ. Схемы сертификации. Нормативно-методическое обеспечение деятельности в области сертификации.

Семестр 2.

Модуль 2. Основы взаимозаменяемости

Раздел 1. Основные понятия взаимозаменяемости

Назначение дисциплины. Понятие о номинальных, действительных и предельных размера. Понятия «вал» и «отверстие». Точность и погрешности изготовления деталей машин. Нормальные линейные размеры.

Раздел 2. Взаимозаменяемость, методы и средства контроля гладких цилиндрических соединений

Графическое изображение допусков и посадок. Допуск посадки, посадка. Основное отклонение. Квалитет. Зазор и натяг. Проходной и непроходной пределы. Основное отверстие и основной вал. Стандартная посадка. Типы посадок, их характеристики. Единые принципы построения допусков и посадок. ЕСДП. Общие сведения о ЕСДП. Основные элементы ЕСДП. Обозначение допусков и посадок.

Основные отклонения. Поля допусков. Расчет основных отклонений. Интервалы размеров. Единица допуска. Допуски. Рекомендуемые и предпочтительные посадки. Унификация посадок. Неуказанные предельные отклонения размеров. Расчет и выбор посадок. Применение посадок с зазором, с натягом и переходных. Расчет посадок с зазором. Расчет посадок с натягом. Система допусков и посадок подшипников качения. Контроль размеров предельными калибрами.

Раздел 3. Нормирование, методы и средства контроля отклонений формы и расположения и шероховатости поверхностей

Классификация отклонений геометрических параметров деталей. Система нормирования отклонений формы и расположения поверхностей деталей. Отклонения и допуски формы поверхностей, отклонения и допуски расположения поверхностей. Суммарные отклонения и допуски формы и расположения поверхностей. Числовые значения допусков формы и расположения поверхностей. Обозначение на чертежах допусков формы и расположения. Зависимые и независимые допуски расположения.

Система нормирования шероховатости поверхностей. Параметры шероховатости. Обозначение параметров шероховатости.

Волнистость поверхностей деталей.

Раздел 4. Расчет допусков размеров, входящих в размерные цепи

Размерная цепь. Классификация размерных цепей. Классификация звеньев размерной цепи. Задачи, решаемые с помощью размерных цепей. Методы расчета размерных цепей. Метод расчета размерных цепей, обеспечивающий полную взаимозаменяемость. Вероятностный метод расчета размерной цепи. Решение размерной цепи методом групповой взаимозаменяемости. Решение размерных цепей методами регулирования и пригонки. Порядок решения прямой задачи при расчете размерных цепей.

Раздел 5. Взаимозаменяемость, методы и средства контроля резьбовых соединений

Классификация резьбовых соединений. Общие принципы обеспечения взаимозаменяемости цилиндрических резьб. Система допусков и посадок метрических резьб. Посадки метрических резьб с зазором. Посадки метрических резьб с натягом, переходные посадки. Характеристика взаимозаменяемости кинематических резьб. Методы и средства контроля цилиндрических резьб.

Раздел 6. Взаимозаменяемость, методы и средства измерения и контроля зубчатых и червячных передач

Эксплуатационные требования к зубчатым и червячным передачам. Кинематическая точность зубчатой передачи. Плавность работы зубчатой передачи. Полнота контакта зубьев в передаче. Виды сопряжений зубчатых колес и передач. Система допусков и посадок зубчатых передач. Обозначение точности колес и передач. Выбор степени точности зубчатых передач. Методы и средства измерения и контроля зубчатых колес.

Раздел 7. Взаимозаменяемость шпоночных и шлицевых соединений

Допуски и посадки шпоночных соединений. Допуски и посадки шлицевых соединений. Контроль точности шлицевых соединений.

Семестр 3.

Модуль 3. Технологии конструкционных материалов и машиностроения

Раздел 1. Основы металлургического производства

Основные конструкционные материалы и их классификация. Механические, физико-химические, технологические и эксплуатационные свойства материалов. Стандарты на конструкционные материалы.

Производство чугунов. Доменные процессы производства чугунов. Устройство доменной печи. Конверторы, электрические дуговые и индукционные печи, установки разливки сталей в изложницы, непрерывной разливки сталей.

Производство первичного алюминия. Исходные материалы для производства алюминия. Технологическое оборудование производства первичного алюминия. Производство первичной меди. Исходные материалы для производства меди. Технологическое оборудование производства первичной меди. Производство легированных сталей. Исходные материалы для производства легированных сталей. Плавильные агрегаты для производства легированных сталей.

Раздел 2. Технологии литья

Литье в песчаные формы. Исходные формовочные материалы, формовочные и стержневые смеси. Формовка. Модельный комплект и его назначение. Порядок разработки чертежей отливки и литейной модели. Определение точности отливок и припусков на механическую обработку резанием. Пример технологии получения отливки при формовке в двух опоках. Технологичность конструкций отливок. Точность размеров и шероховатость поверхностей отливок при литье в песчаные формы.

Литье в оболочковые формы. Приготовление песчано-смоляной формовочной и стержневой смесей и их свойства. Модельный комплект. Технология изготовления оболочек. Точность размеров и шероховатость поверхностей отливок при литье в оболочковые формы.

Литье по выплавляемым моделям. Изготовление эталона отливки и пресс-формы. Изготовление выплавляемых моделей и модельных блоков. Изготовление литейной формы. Точность размеров и шероховатость поверхностей отливок при литье по выплавляемым моделям. Применение 3D печати в литье по выплавляемым моделям.

Литье в металлические формы (кокили). Особенности конструкций кокилей и материалы, из которых они изготавливаются. Технологический процесс кокильного литья. Точность размеров и шероховатость поверхностей отливок при литье в кокили.

Литье под давлением. Особенности конструкции литейных форм (пресс-форм) литья под давлением. Машины литья под давлением с холодной и горячей камерой сжатия (прессования). Получение отливок под давлением в поршневой машине с холодной камерой прессования. Точность размеров и шероховатость поверхностей отливок при литье под давлением.

Центробежное литье. Особенности процесса центробежного литья. Центробежные машины с вертикальной и горизонтальной осью вращения. Область применения центробежного литья.

Раздел 3. Технология обработки металлов давлением

Прокат. Особенности прокатного производства. Виды прокатки по температуре исходных заготовок (холодная, горячая прокатка). Виды прокатки по геометрии получаемых изделий (продольная, поперечная, поперечно-винтовая). Продукты прокатки (сортамент проката). Прокатные станы и их основные элементы и узлы. Виды прокатных станов: дуо, трио, кватро.

Ковка. Сущность процесса ковки. Область применения ковки, исходные заготовки, изготавливаемые изделия, точность ковки. Оборудование кузнечно-штамповочного производ-

ства. Технологическая оснастка (инструменты) ручнойковки. Технологические операции свободнойковки. Технологическая оснастка (инструменты) машиннойковки. Технологические операции машиннойковки. Разработка технологического процессаковки. Разработка чертежапоковки. Разработка технологического маршрута полученияпоковки фланца.

Штамповка. Горячая объемная штамповка. Особенности объемной штамповки в открытых и закрытых штампах. Технологическое оборудование горячей объемной штамповки. Штамповка в многоручьевых штампах. Холодная объемная штамповка. Виды и оборудование холодной объемной штамповки. Холодная высадка: особенности процесса, области применения. Изделия, точность холодной объемной штамповки. Листовая штамповка. Особенности, виды, изделия точность листовой штамповки.

Раздел 4. Сварочное производство

Классификация сварки.

Сварка плавлением. Природа, строение и процесс зажигания электрической дуги при сварке.

Электрическая дуговая сварка. Понятие ручной дуговой сварки. Схема образования сварного шва. Режим сварки. Сварочная проволока и электроды. Источники сварочного тока: сварочные трансформаторы, выпрямители и генераторы. Основные виды подготовки кромок ручной электродуговой сварки. Области применения, достоинства и недостатки этого вида сварки.

Дуговая сварка в защитных газах. Схема сварки в атмосфере защитного газа. Применяемые защитные газы. Сварка плавящимися и неплавящимися электродами. Области применения.

Сварка под слоем флюса. Схема сварки под слоем флюса. Состав оборудования. Виды флюсов. Режимы сварки под слоем флюса. Области применения.

Газовая сварка и резка. Виды применяемых газов. Строение сварочного ацетиленокислородного пламени и распределение температуры по длине пламени. Оборудование и аппаратура для газовой сварки и резки. Режимы и технология газовой сварки. Термическая резка металлов.

Сварка давлением. Сущность, схемы, режимы, оборудование, области применения стыковой контактной, точечной, шовной, диффузионной сварки.

Раздел 5. Лезвийная обработка заготовок

Физико-механические основы резания металлов. Геометрические параметры металлорежущих инструментов. Размерная характеристика сечения среза. Упругонапряженное состояние и стружкообразование. Наростообразование. Силовое взаимодействие металлорежущего инструмента и обрабатываемой заготовки. Тепловые явления при резании металлов. Износ режущих инструментов и критерии затупления. Стойкость режущих инструментов.

Инструментальные материалы для лезвийных режущих инструментов. Свойства, определяющие режущую способность инструментальных материалов. Углеродистые, низколегированные, быстрорежущие стали; твердые (металлокерамические), минералокерамические сплавы: свойства, маркировка, области применения

Схемы и параметры режимов резания, технологические возможности основных видов лезвийной обработки. Точение. Осевая обработка: сверление, рассверливание, зенкование, развертывание. Фрезерование. Протягивание. Строгание. Зубонарезание.

Раздел 6. Абразивная обработка заготовок

Абразивные материалы. Электрокорунд, карбид кремния, карбид бора, эльбор, синтетические алмазы: свойства, маркировка, области применения.

Абразивные инструменты. Шлифовальные круги, шлифовальные головки, абразивные бруски, абразивная шкурка: строение, зернистость абразивных материалов, виды связей, твердость, структура, маркировка.

Схемы и параметры режимов резания, технологические возможности основных видов шлифования. Круглое наружное шлифование. Круглое внутреннее шлифование. Бесцентровое круглое шлифование. Плоское шлифование периферией и торцом круга.

Схемы и параметры режимов резания, технологические возможности отделочных методов абразивной обработки. Хонингование. Суперфиниширование. Притирка. Доводка. Полирование.

Раздел 7. Металлорежущие станки

Классификация металлорежущих станков. Управление металлорежущими станками. Схемы общего вида, движений и обработка заготовок на станках различных групп.

Раздел 8. Электрофизические и электрохимические методы размерной обработки материалов

Электроискровая, электроимпульсная, ультразвуковая, светолучевая (лазером), электронно-лучевая: сущность, особенности, оборудование, области применения.

Электрохимическая обработка в стационарном и проходящем электролите: сущность, особенности, оборудование, области применения.

Семестр 4.

Модуль 4. Полиграфическое машиностроение

Раздел 1. Основы полиграфического машиностроения

Классификация и общая характеристика деталей полиграфического машиностроения.

Производственный и технологический процессы в машиностроении

Определения понятий и структура производственного, технологического процессов, технологической операции.

Разработка технологических процессов машиностроения

Понятие технологической подготовки производства (ТПП). Задачи ТПП: обеспечение технологичности изделия при изготовлении; разработка технологических процессов; изготовление специальной технологической оснастки.

Единичные, типовые, групповые технологические процессы (ТП): определения понятий, особенности, области применения. Анализ исходных данных. Выбор действующего типового ТП, группового ТП или поиск аналога единичного ТП. Выбор исходной заготовки и метода ее получения.

Выбор технологических баз. Составление технологического маршрута обработки. Разработка технологических операций. Нормирование ТП. Обеспечение требований техники безопасности, экологии и санитарии. Расчет экономической эффективности ТП, выбор оптимального варианта. Нормоконтроль.

Раздел 2. Основы технологии машиностроения

Единичное, серийное, массовое: определения понятий, технологическая характеристика. Гибкие автоматизированные производственные системы единичного и мелкосерийного производств.

Точность обработки резанием и методы ее достижения. Метод пробных рабочих ходов и промеров. Автоматический метод получения размеров. Достижимая и средняя экономическая точность. Случайные и систематические погрешности.

Базирование и базы в машиностроении и погрешность базирования. Погрешности, вызываемые упругими деформациями технологической системы. Погрешность установки. Погрешности, вызываемые температурными деформациями. Погрешности, вызываемые геометрической неточностью станков. Погрешности, вызываемые износом режущего инструмента. Суммарная систематическая погрешность.

Технологический допуск, обеспечивающий обработку деталей без брака с учетом случайных и систематических погрешностей.

Повышение жесткости технологической системы. Сокращение погрешностей.

Качество поверхностей деталей. Понятие качества поверхности и его влияние на эксплуатационные свойства деталей: износостойкость, прочность, контактную жесткость сопрягаемых деталей. Методы оценки шероховатости поверхности.

Раздел 3. Определение вида и рационального метода получения заготовки

Выбор вида заготовки на основании материала, конструктивных форм, размеров детали, объема выпуска и расходов на изготовление.

Определение припусков на обработку резанием. Опытно-статистический метод определения припусков. Расчетно-аналитический метод определения припусков

Семестр 5.

Модуль 5. Изготовление типовых деталей и основы технологии сборки

Раздел 1. Технология изготовления ступенчатых валов

Материалы и способы получения заготовок для ступенчатых валов. Технологический процесс обработки ступенчатых валов. Обработка шлицов и шпоночных канавок на валах. Нарезание резьбы на валах. Типовые технологические процессы изготовления ступенчатых валов. Контроль валов.

Раздел 2. Технология изготовления цилиндров печатных машин

Служебное назначение цилиндров и технические требования к ним. Материал и способы получения заготовок для цилиндров. Технологический процесс обработки цилиндров. Балансировка цилиндров. Контроль цилиндров.

Раздел 3. Технология изготовления деталей зубчатых зацеплений

Технология изготовления цилиндрических зубчатых колес. Служебное назначение, типовые конструкции и технические требования к зубчатым колесам. Методы получения заготовок. Методы нарезания зубьев зубчатых колес и выбор зуборезных станков. Выбор баз и разработка технологического маршрута обработки цилиндрических зубчатых колес. Технологическая оснастка. Контроль зубчатых колес.

Технология изготовления конических зубчатых колес. Служебное назначение, типовые конструкции и технические требования к зубчатым колесам. Методы нарезания конических зубчатых колес. Технологический процесс обработки конических зубчатых колес. Контроль зубчатых колес.

Технология изготовления червяков. Служебное назначение и технические требования к червякам. Конструктивные виды и материалы червяков. Методы нарезания червяков. Технология изготовления червяков. Контроль червяков.

Технология изготовления червячных колес. Служебное назначение и технические требования к червячным колесам. Конструктивные виды и материалы червячных колес. Методы нарезания червячных колес. Технология изготовления червячных колес. Контроль червячных колес.

Раздел 4. Технология изготовления кулачков

Служебное назначение и технические требования к кулачкам. Конструктивные виды и материалы кулачков. Методы обработки рабочего профиля кулачков. Технология изготовления кулачков. Контроль кулачков.

Раздел 5. Технология изготовления рычагов, вилок и шатунов

Служебное назначение и конструктивные особенности. Технические требования к рычагам и вилкам. Материалы и способы получения заготовок для рычагов и вилок. Выбор баз и последовательности обработки поверхностей заготовок рычагов и вилок. Технологические процессы изготовления деталей типа рычаги. Контроль рычагов и вилок.

Служебное назначение и конструктивные особенности шатунов. Технические требования к шатунам. Материалы и способы получения заготовок шатунов. Выбор баз и последовательности обработки поверхностей заготовок шатунов. Технологические процессы изготовления шатунов. Контроль шатунов.

Раздел 6. Технология изготовления корпусных деталей

Служебное назначение, конструктивные виды и технические требования к корпусным деталям. Методы получения заготовок корпусных деталей. Технологический процесс обработки резанием корпусных деталей. Выбор технологических баз и последовательности обработки. Разметка корпусных деталей. Обработка наружных поверхностей корпусных деталей. Методы обработки главных отверстий. Методы обработки крепежных отверстий. Методы отделки главных отверстий. Контроль корпусных деталей.

Раздел 7. Основы технологии сборки машин

Организационные формы сборки. Стационарная непоточная сборка без дифференциации сборочных операций. Непоточная узловая и общая сборка. Поточная неподвижная и подвижная сборка. Технологические схемы и операционные эскизы сборки. Методика построения, назначение.

Семестр 6.

Модуль 6. Основы конструирования элементов полиграфических машин

Раздел 1. Введение. Сведения о передачах

Общие сведения о деталях и узлах машин. Классификация, основные требования, критерии работоспособности, надежности и расчета деталей машин: прочность, жесткость, износостойкость, коррозионная стойкость.

Общие сведения о передачах; назначение, область применения, классификация. Основные параметры и характеристики

Раздел 2. Зубчатые передачи

Достоинства и недостатки, область применения. Основные геометрические параметры зубчатых колес. Виды разрушения, вызываемые контактными напряжениями. Определение допускаемых контактных и изгибных напряжений для расчета цилиндрических зубчатых передач. Материалы, термическая и химико-термическая обработка

Силы в зацеплении цилиндрических прямозубых и косозубых колес. Понятие о расчетной нагрузке. Коэффициенты концентрации и динамичности нагрузки. Расчет зубьев цилиндрических передач на контактную и изгибную прочность. Конические зубчатые передачи.

Раздел 3. Конические и червячные передачи

Достоинства и недостатки, область применения. Основные параметры передачи и геометрические размеры червяка и червячного колеса. Характер и причины разрушения червячных передач. Силы, действующие в червячной передаче. Расчет червячных передач на контактную и изгибную прочность. Материалы и виды термообработки, применяемые для червяков и червячных колес. Определение допускаемых напряжений для расчета червячной передачи на контактную и изгибную прочность. Тепловой расчет червячного редуктора.

Раздел 4. Валы и оси

Конструктивные формы валов. Критерии работоспособности и расчета валов и осей. Проектный и проверочный расчеты вала. Расчет вала на сопротивление усталости. Конструктивные и технологические способы повышения сопротивления усталости валов. Расчеты валов и осей на жесткость. Критическое число оборотов вала.

Раздел 5. Опоры осей и валов

Подшипники скольжения, их достоинства и недостатки, область применения. Критерии работоспособности и расчета. Условия образования несущего масляного слоя в подшипнике скольжения. Расчет подшипника скольжения в режиме полужидкостного трения.

Подшипники качения. Достоинства и недостатки, классификация, условные обозначения. Характер и причины разрушения. Статическая и динамическая грузоподъемность. Определение эквивалентной статической и динамической радиальной нагрузок. Расчет эквивалентной динамической нагрузки при переменных режимах нагружения. Подбор подшипников качения на заданный ресурс.

Раздел 6. Муфты

Назначение, области применения, классификация муфт приводов Основные характеристики муфт. Жесткие нерасцепляемые, жесткие компенсирующие муфты. Характеристика и пример конструкции упругих муфт. Основные требования, предъявляемые к предохранительным муфтам. Пример их конструкции и метод расчета.

Раздел 7. Цепные передачи

Достоинства и недостатки, область применения. Принцип работы. Типы приводных цепей. Основные кинематические и геометрические зависимости. Критерии работоспособности и расчета.

Раздел 8. Ременные передачи

Достоинства и недостатки, область применения. Типы ремней. Кинематика ременной передачи, передаточное отношение. Силы и напряжения в ременной передаче. Физическая природа упругого скольжения ремня по шкиву. Критерии работоспособности и расчета.

Раздел 9. Фрикционные передачи

Принцип работы, достоинства и недостатки, область применения. Основные кинематические и геометрические зависимости. Критерии работоспособности и расчета.

Раздел 10. Соединения деталей и узлов машин

Общая характеристика и классификация соединений.

Клеммовые соединения.

Достоинства и недостатки клеммовых соединений, область их применения. Принцип работы (передачи) нагрузки и метод расчета. Пример конструкции.

Соединения с натягом.

Достоинства и недостатки, область применения. Связь давления на поверхности контакта с расчетным натягом. Расчет соединений с натягом, нагруженных осевой силой, вращающим моментом, осевой силой и вращающим моментом. Потребная сила запрессовки. Температура нагрева (охлаждения) деталей, необходимая для обеспечения свободной сборки соединения.

Резьбовые соединения.

Достоинства и недостатки резьбовых соединений. Типы резьб и области их применения. Основные геометрические параметры резьбы. Силовые соотношения, условия самозатяжки и КПД винтовой пары. Расчет резьбы на прочность. Способы контроля силы затяжки. Выбор допускаемых напряжений для расчета резьбовых соединений.

Заклепочные соединения. Достоинства и недостатки, область применения. Основные типы заклепок и заклепочных соединений. Размещение заклепок в шве, расчет склепываемых деталей и заклепок при нагружении соединений растягивающей силой, моментом в плоскости стыка, силой и моментом.

Сварные, паяные и клеевые соединения

Достоинства и недостатки, область применения. Типы сварных швов. Виды сварных соединений. Методы сварки. Расчет сварных соединений. Выбор допускаемых напряжений для расчета сварных соединений.

Шпоночные и штифтовые соединения

Достоинства и недостатки, область применения. Типы призматических шпонок. Соединения призматическими шпонками, пример конструкции и метод расчета. Типы штифтов, пример конструкции и метод расчета.

Шлицевые (зубчатые) соединения

Достоинства и недостатки, область применения. Способы центрирования деталей соединения, обоснование способа центрирования. Критерии работоспособности и метод расчета шлицевых соединений.

Профильные (бесшпоночные) соединения

Достоинства и недостатки, область применения профильных (бесшпоночных) соединений

5. Образовательные технологии

Методика преподавания дисциплины «Инжиниринг технических систем отрасли» и реализация компетентного подхода в изложении и восприятии материала предусматривает использование следующих активных и интерактивных форм проведения групповых, индивидуальных, аудиторных занятий в сочетании с внеаудиторной работой с целью формирования и развития профессиональных навыков обучающихся:

- подготовка к выполнению лабораторных работ в лабораториях вуза;
- защита лабораторных работ;
- проведение мастер-классов экспертов и специалистов по проектированию полиграфического оборудования;
- решение кейс-задач.
- выполнение курсовой работы.

Удельный вес занятий, проводимых в интерактивных формах, определен образовательной программой, особенностью контингента обучающихся и содержанием дисциплины «Инжиниринг технических систем отрасли» и в целом по дисциплине составляет 50% лабораторных занятий.

6. Оценочные средства для текущего контроля успеваемости, промежуточной аттестации по итогам освоения дисциплины и учебно-методическое обеспечение самостоятельной работы студентов

В процессе обучения используются следующие оценочные формы самостоятельной работы студентов: оценочные средства текущего контроля успеваемости и промежуточных аттестаций, подготовка к выполнению лабораторных работ и их оформление, выполнение курсовой работы (3,4,6 семестр).

Оценочные средства текущего контроля успеваемости включают контрольные вопросы, кейс-задачи для контроля освоения обучающимися разделов дисциплины и защиты лабораторных работ.

Образцы контрольных вопросов и заданий для проведения текущего контроля приведены в приложении 2.

6.1. Фонд оценочных средств для проведения промежуточной аттестации обучающихся по дисциплине (модулю)

6.1.1. Перечень компетенций с указанием этапов их формирования в процессе освоения образовательной программы.

В результате освоения дисциплины (модуля) формируются следующие компетенции:

Код компетенции	В результате освоения образовательной программы обучающийся должен обладать
ОК-7	способностью к самоорганизации и самообразованию

В процессе освоения образовательной программы данные компетенции, в том числе их отдельные компоненты, формируются в ходе освоения обучающимися дисциплин (модулей), практик в соответствии с учебным планом и календарным графиком учебного процесса.

6.1.2. Описание показателей и критериев оценивания компетенций, формируемых по итогам освоения дисциплины (модуля), описание шкал оценивания

Показателем оценивания компетенций на различных этапах их формирования является достижение обучающимися планируемых результатов обучения по дисциплине (модулю).

ОК-7 - Способностью к самоорганизации и самообразованию				
Показатель	Критерии оценивания			
	2	3	4	5
<p>Знать:</p> <ul style="list-style-type: none"> □ Основы стандартизации и сертификации □ Основы взаимозаменяемости деталей машин □ об органах и службах стандартизации; □ о комплексных системах общетехнических стандартов; □ требования к взаимозаменяемости и точности типовых деталей полиграфического и упаковочного оборудования; 	<p>Обучающийся демонстрирует полное отсутствие или недостаточное соответствие знаний</p>	<p>Обучающийся демонстрирует неполное соответствие знаний Допускаются значительные ошибки, проявляется недостаточность знаний, по ряду показателей, обучающийся испытывает значительные затруднения при оперировании знаниями при их переносе на новые ситуации.</p>	<p>Обучающийся демонстрирует частичное соответствие знаний, но допускаются незначительные ошибки, неточности, затруднения при аналитических операциях.</p>	<p>Обучающийся демонстрирует полное соответствие знаний, свободно оперирует приобретенными знаниями.</p>
<p>Уметь:</p> <ul style="list-style-type: none"> □ использовать основные положения государственной системы стандартизации; □ использовать основные понятия о взаимозаменяемости, системах допусков и посадок; □ использовать единую систему допусков и посадок (ЕСДП); □ выбирать средства измерения и контроля геометрических параметров деталей; □ производить измерения линейных и угловых размеров универсальными средствами измерения; 	<p>Обучающийся не использует или в недостаточной степени использует умения</p>	<p>Обучающийся демонстрирует неполное соответствие умений. Допускаются значительные ошибки, проявляется недостаточность умений, по ряду показателей, обучающийся испытывает значительные затруднения при оперировании умениями при их переносе на новые ситуации.</p>	<p>Обучающийся демонстрирует частичное соответствие умений. Умения освоены, но допускаются незначительные ошибки, неточности, затруднения при аналитических операциях, переносе умений на новые, нестандартные ситуации.</p>	<p>Обучающийся демонстрирует полное соответствие умений. Свободно оперирует приобретенными умениями, применяет их в ситуациях повышенной сложности.</p>

<p>□ обозначать на чертежах и записывать в технические условия требования к точности и другой конструкторской документации;</p>		ции.		
<p>Владеть:</p> <p>□ основными положениями по нормированию допусков размеров, отклонений формы и расположения поверхностей деталей;</p> <p>□ методами расчетов допусков размеров, входящих в размерные цепи;</p> <p>□ нормированием, методами и средствами контроля отклонений формы, расположения, шероховатости и волнистости поверхностей деталей;</p> <p>□ методами и средствами контроля типовых соединений, применяемых в машиностроении (конических, резьбовых, шпоночных и шлицевых), зубчатых и червячных передач.</p>	Обучающийся не владеет или в недостаточной степени владеет навыками.	Обучающийся владеет навыками в неполном объеме, допускаются значительные ошибки, проявляется недостаточность владения навыками по ряду показателей, Обучающийся испытывает затруднения при применении навыков в новых ситуациях.	Обучающийся частично владеет навыками, навыки освоены, но допускаются незначительные ошибки, неточности, затруднения при переносе умений на новые, нестандартные ситуации.	Обучающийся в полном объеме владеет навыками, свободно применяет полученные навыки в ситуациях повышенной сложности.

Форма промежуточной аттестации: **экзамен, зачет.**

Шкалы оценивания результатов промежуточной аттестации и их описание

Форма промежуточной аттестации: экзамен.

Шкала оценивания	Описание
Отлично	Выполнены все виды учебной работы, предусмотренные учебным планом. Студент демонстрирует соответствие знаний, умений, навыков приведенных в таблицах показателей, оперирует приобретенными знаниями, умениями, навыками, применяет их в ситуациях повышенной сложности. При этом могут быть допущены незначительные ошибки, неточности, затруднения при аналитических операциях, переносе знаний и умений на новые, нестандартные ситуации.
Хорошо	Выполнены все виды учебной работы, предусмотренные учебным планом. Студент демонстрирует соответствие знаний, умений, навыков приведенных в таблицах показателей, оперирует приобретенными зна-

	<p>ниями, умениями, навыками, применяет их в стандартных ситуациях. При этом могут быть допущены незначительные ошибки, неточности, затруднения при аналитических операциях, переносе знаний и умений на новые, нестандартные ситуации.</p>
Удовлетворительно	<p>Выполнены все виды учебной работы, предусмотренные учебным планом. . Студент демонстрирует соответствие знаний, умений, навыков приведенных в таблицах показателей, оперирует приобретенными знаниями, умениями, навыками, применяет их в стандартных ситуациях. При этом могут быть допущены ошибки и неточности, затруднения при аналитических операциях, переносе знаний и умений на стандартные ситуации.</p>
Неудовлетворительно	<p>Не выполнен один или более видов учебной работы, предусмотренных учебным планом. Студент демонстрирует неполное соответствие знаний, умений, навыков приведенных в таблицах показателей, допускаются значительные ошибки, проявляется отсутствие знаний, умений, навыков по ряду показателей, студент испытывает значительные затруднения при оперировании знаниями и умениями при их переносе на новые ситуации.</p>

Промежуточная аттестация обучающихся в форме экзамена проводится по результатам выполнения всех видов учебной работы, предусмотренных учебным планом по данной дисциплине (модулю), при этом учитываются результаты текущего контроля успеваемости в течение семестра. Оценка степени достижения обучающимися планируемых результатов обучения по дисциплине (модулю) проводится преподавателем, ведущим занятия по дисциплине (модулю) методом экспертной оценки (возможно использование информационной балльно-рейтинговой системы университета). По итогам промежуточной аттестации по дисциплине (модулю) выставляется оценка «отлично», «хорошо», «удовлетворительно» или «неудовлетворительно». Экзамен проводится в устной или в форме тестирования.

Форма промежуточной аттестации: зачет.

Промежуточная аттестация обучающихся в форме зачета проводится по результатам выполнения всех видов учебной работы, предусмотренных учебным планом по данной дисциплине (модулю), при этом учитываются результаты текущего контроля успеваемости в течение семестра. Оценка степени достижения обучающимися планируемых результатов обучения по дисциплине (модулю) проводится преподавателем, ведущим занятия по дисциплине (модулю) методом экспертной оценки (возможно использование информационной балльно-рейтинговой системы университета). По итогам промежуточной аттестации по дисциплине (модулю) выставляется оценка «зачтено» или «незачтено».

К промежуточной аттестации допускаются только студенты, выполнившие все виды учебной работы, предусмотренные рабочей программой по дисциплине «Основы автоматизированного проектирования полиграфического оборудования» (прошли промежуточный контроль, выполнили и защитили лабораторные работы).

Шкала оценивания	Описание
Зачтено	<p>Выполнены все виды учебной работы, предусмотренные учебным планом. Студент демонстрирует соответствие знаний, умений, навыков приведенных в таблицах показателей, оперирует приобретенными знаниями,</p>

	умениями, навыками, применяет их в стандартных ситуациях. При этом могут быть допущены незначительные ошибки, неточности, затруднения при аналитических операциях, переносе знаний и умений на новые, нестандартные ситуации.
Не зачтено	Не выполнен один или более видов учебной работы, предусмотренных учебным планом. Студент демонстрирует неполное соответствие знаний, умений, навыков приведенных в таблицах показателей, допускаются значительные ошибки, проявляется отсутствие знаний, умений, навыков по ряду показателей, студент испытывает значительные затруднения при оперировании знаниями и умениями при их переносе на новые ситуации.

К промежуточной аттестации допускаются только студенты, выполнившие все виды учебной работы, предусмотренные рабочей программой по дисциплине «Инжиниринг технических систем отрасли» (прошли промежуточный контроль, выполнили и защитили лабораторные работы).

При использовании информационной балльно-рейтинговой системы университета оценка работы обучающегося в семестре осуществляется в соответствии с технологической картой дисциплины.

Оценка по курсу определяется на основе суммы баллов, полученных по итогам текущей аттестации при условии, что студент по каждой форме контроля набрал количество баллов не менее зачётного минимума. Оценка «зачтено» может быть выставлена при наборе 55 и более баллов.

Максимально за работу на лабораторных занятиях в течение семестра можно набрать 16 баллов. Шкала оценки работы студента на лабораторном занятии следующая:

неудовлетворительно	студент не работал в течение занятия, или отсутствовал
удовлетворительно	студент не смог правильно объяснить полученные результаты, выполнил не все запланированные задания
Хорошо	Студент, работая активно, выполнил не все запланированные задания или часть заданий выполнена не верно, полученные результаты не могут быть объяснены полностью
Отлично	студент выполнил все задания и правильно объяснил полученные результаты

Максимально возможное количество баллов за работу на практических занятиях в течение семестра — 15 баллов. Шкала оценки работы студента на практическом занятии следующая:

неудовлетворительно	студент не работал в течение занятия, или отсутствовал
удовлетворительно	студент не смог правильно объяснить решение задания
хорошо	студент не выполнил все запланированные задания
отлично	студент выполнил все задания и правильно отвечал на поставленные по заданиям вопросы

Студенты, набравшие в семестре менее 55 баллов за аудиторную и самостоятельную работу, не допускаются до экзамена или зачета. Для допуска им необходимо добрать недостающие баллы путем повторного прохождения контрольных точек по усмотрению преподавателя.

Ответ на экзамене оценивается по 100-балльной шкале. Минимально допустимое количество баллов за экзаменационный ответ составляет 50 баллов. При получении студентом на экзамене менее 50 баллов экзамен сдается повторно.

Примерный алгоритм оценки результатов ответа студента на экзамене выглядит следующим образом:

1. Ответ на один вопрос экзаменационного билета оценивается в диапазоне 0-50 баллов. Балльная оценка ответу студента на вопрос билета присваивается следующим образом:

Качество ответа студента	Количество баллов
Отказывается отвечать на вопрос/ дает полностью неверный ответ/ ответ не по теме вопроса	0
Дает краткий ответ с большим количеством ошибок/ неточностей	10
Дает краткий ответ, содержащий ошибки/ неточности. На наводящие вопросы отвечает неверно	20
Дает развернутый ответ, содержащий ошибки/ неточности. На наводящие вопросы отвечает неверно	30
Дает развернутый ответ, содержащий ошибки/ неточности. На наводящие вопросы отвечает верно	40
Дает правильный развернутый ответ на вопрос билета	50

Оценка по курсу определяется на основе суммы баллов, полученных по итогам текущей аттестации при условии, что студент по каждой форме контроля набрал количество баллов, не менее зачетного минимума.

Образцы оценочных средств представлены в приложении 2 к рабочей программе.

7. Учебно-методическое и информационное обеспечение дисциплины

7.1. Основная литература:

1. Рогов, В. А. Технология конструкционных материалов. Нанотехнологии: учебник для вузов / В. А. Рогов. — 2-е изд., перераб. и доп. — Москва: Издательство Юрайт, 2021. — 190 с. — (Высшее образование). — ISBN 978-5-534-00528-8. — Текст: электронный // ЭБС Юрайт [сайт]. — URL: <https://urait.ru/bcode/451888> (дата обращения: 25.03.2021).
2. Технология конструкционных материалов: учебное пособие для вузов / М. С. Корятов [и др.] ; под редакцией М. С. Корятова. — 2-е изд., перераб. и доп. — Москва: Издательство Юрайт, 2021. — 234 с. — (Высшее образование). — ISBN 978-5-534-05729-4. — Текст: электронный // ЭБС Юрайт [сайт]. — URL: <https://urait.ru/bcode/454416> (дата обращения: 25.03.2021).
3. Гаршин, А. П. Материаловедение. Техническая керамика в машиностроении: учебник для вузов / А. П. Гаршин. — 2-е изд., испр. и доп. — Москва: Издательство Юрайт, 2021. — 296 с. — (Высшее образование). — ISBN 978-5-534-01484-6. — Текст: электронный // ЭБС Юрайт [сайт]. — URL: <https://urait.ru/bcode/451808> (дата обращения: 25.03.2021).
4. Композиционные материалы : учебное пособие для вузов / Д. А. Иванов, А. И. Ситников, С. Д. Шляпин. — Москва: Издательство Юрайт, 2019. — 253 с. — (Высшее образование). — ISBN 978-5-534-11618-2. — Текст: электронный // ЭБС Юрайт [сайт]. — URL: <https://urait.ru/bcode/445758> (дата обращения: 25.03.2021).
5. Радкевич, Я. М. Метрология, стандартизация и сертификация в 3 ч. Часть 2. Стандартизация: учебник для вузов / Я. М. Радкевич, А. Г. Схиртладзе. — 5-е изд., перераб. и доп. — Москва: Издательство Юрайт, 2021. — 481 с. — (Высшее образование). — ISBN 978-5-534-01929-2. — Текст: электронный // ЭБС Юрайт [сайт]. — URL: <https://urait.ru/bcode/451785> (дата обращения: 25.03.2021).
6. Радкевич, Я. М. Метрология, стандартизация и сертификация в 3 ч. Часть 1. Метрология: учебник для вузов / Я. М. Радкевич, А. Г. Схиртладзе. — 5-е изд., перераб.

- и доп. — Москва: Издательство Юрайт, 2021. — 235 с. — (Высшее образование). — ISBN 978-5-534-01917-9. — Текст: электронный // ЭБС Юрайт [сайт]. — URL: <https://urait.ru/bcode/451772> (дата обращения: 25.03.2021).
7. Радкевич, Я. М. Метрология, стандартизация и сертификация в 3 ч. Часть 3. Сертификация: учебник для вузов / Я. М. Радкевич, А. Г. Схиртладзе. — 5-е изд., перераб. и доп. — Москва: Издательство Юрайт, 2021. — 132 с. — (Высшее образование). — ISBN 978-5-534-08499-3. — Текст: электронный // ЭБС Юрайт [сайт]. — URL: <https://urait.ru/bcode/451786> (дата обращения: 25.03.2021).
 8. урин, В. В. Детали машин. Курсовое проектирование в 2 кн. Книга 1: учебник для вузов / В. В. Гурин, В. М. Замятин, А. М. Попов. — Москва: Издательство Юрайт, 2021. — 366 с. — (Высшее образование). — ISBN 978-5-534-00333-8. — Текст: электронный // ЭБС Юрайт [сайт]. — URL: <https://urait.ru/bcode/451222> (дата обращения: 25.03.2021).
 9. Гурин, В. В. Детали машин. Курсовое проектирование в 2 кн. Книга 2 : учебник для вузов / В. В. Гурин, В. М. Замятин, А. М. Попов. — Москва: Издательство Юрайт, 2021. — 295 с. — (Высшее образование). — ISBN 978-5-534-00382-6. — Текст: электронный // ЭБС Юрайт [сайт]. — URL: <https://urait.ru/bcode/451225> (дата обращения: 25.03.2021).
 10. Иванов, М. Н. Детали машин: учебник для вузов / М. Н. Иванов, В. А. Финогенов. — 16-е изд., испр. и доп. — Москва: Издательство Юрайт, 2021. — 409 с. — (Высшее образование). — ISBN 978-5-534-07341-6. — Текст: электронный // ЭБС Юрайт [сайт]. — URL: <https://urait.ru/bcode/449875> (дата обращения: 25.03.2021).
 11. Рогов, В. А. Основы технологии машиностроения: учебник для вузов / В. А. Рогов. — 2-е изд., испр. и доп. — Москва: Издательство Юрайт, 2021. — 351 с. — (Высшее образование). — ISBN 978-5-534-00889-0. — Текст: электронный // ЭБС Юрайт [сайт]. — URL: <https://urait.ru/bcode/451886> (дата обращения: 25.03.2021).
 12. Основы технологии машиностроения: учебник и практикум для прикладного бакалавриата / А. В. Тотай [и др.]. — 2-е изд., испр. и доп. — Москва: Издательство Юрайт, 2019. — 241 с. — (Бакалавр. Прикладной курс). — ISBN 978-5-534-07214-3. — Текст: электронный // ЭБС Юрайт [сайт]. — URL: <https://urait.ru/bcode/433000> (дата обращения: 25.03.2021).

7.2 . Дополнительная литература:

1. Никифоров, А.Д. Взаимозаменяемость, стандартизация и технические измерения: Учеб. пособие для вузов / А. Д. Никифоров. - М.: Высш. школа, 2000. - 510 с.
2. Позняк Е.С., Рябов В.П. Метрология, стандартизация и сертификация: лабораторные работы. – М.: МГУП, 2013. - 103 с.
3. Рябов В.П., Позняк Е.С. Метрология, стандартизация и сертификация: сборник задач. – М.: МГУП, 2013. - 63 с.
4. Тимофеев В.И. Технология конструкционных материалов: Учебное пособие для вузов по направлению 551800 -"Технологические машины и оборудование" спец. 170800 - "Полиграфические машины и автоматизированные комплексы". Ч.1. Технология производства заготовок / В. И. Тимофеев; М-во образования РФ; МГУП. - М.: МГУП, 2003. - 163 с.
5. Тимофеев В.И. Технология конструкционных материалов: Учебное пособие для вузов по направлению 551800 -"Технологические машины и оборудование" спец. 170800 - "Полиграфические машины и автоматизированные комплексы". Ч.2. Ос-

- новые методы обработки заготовок / В. И. Тимофеев; М-во образования и науки РФ; Федер. агентство по образованию; МГУП. - М.: МГУП, 2004. - 156 с.
6. Тимофеев В.И. Технология конструкционных материалов: Учебное пособие для вузов по направлению 551800 - "Технологические машины и оборудование" спец. 170800 - "Полиграфические машины и автоматизированные комплексы". Ч.3. Технология изготовления деталей машин / В. И. Тимофеев; М-во образования и науки РФ; Федер. агентство по образованию; МГУП. - М.: МГУП, 2004. - 156 с.
 7. Анурьев В.И. Справочник конструктора-машиностроителя. М: Машиностроение 2006, Тома 1, 2, 3. <https://e.lanbook.com/book/3320#authors>
 8. Курмаз Л.В. Скойбеда А.Т. Детали машин. Справочно-методическое пособие. М: Высшая школа 2005.
 9. Леликов О.П. Основы расчета и проектирования деталей и узлов машин, Конспект лекций по курсу "Детали машин"; М., Машиностроение, 2002; 439 с.,;
 10. Королев, В.П. Основы взаимозаменяемости: Конспект лекций для студентов высш. учеб. заведений, обучающихся по направлению 151000.62 - Технологические машины и оборудование" / В. П. Королев; М-во образования и науки РФ, ФГБОУ ВПО "Моск. гос. ун-т печати имени Ивана Федорова". - М.: МГУП имени Ивана Федорова, 2013. - 97 с..
 11. Основы взаимозаменяемости: Журнал лабораторных работ по спец. 150407.65 - Полиграфические машины и автоматизированные комплексы / М-во образования и науки РФ; Федер. агентство по образованию; МГУП; сост. Королев В.П. - М.: МГУП, 2009. - 18 с.
 12. Усманов, Р.А., Таренко, Б.И. Метрология, взаимозаменяемость, стандартизация и сертификация: тексты лекций. – Казань: КНИТУ, 2011. – 222 с. – URL: <http://www.knigafund.ru/books/185814>
 13. Суслов, А.Г. Основы технологии машиностроения : учебник для студентов вузов, обучающихся по направлению подготовки "Конструкторско-технологическое обеспечение машиностроительных производств" / А. Г. Суслов. - М.: КНОРУС, 2013. - 288 с. - (Бакалавриат).
 14. Технология конструкционных материалов: учебное пособие / под общ. ред. О.С.Комарова. - 2-е изд., испр. - Мн.: Новое знание, 2007. - 566 с.
 15. Технология конструкционных материалов. Часть 1. лабораторные работы по спец. 150407.65 - Полиграфические машины и автоматизированные комплексы. Ч.1 / М-во образования и науки РФ; Федер. агентство по образованию; МГУП; Составитель В.И.Тимофеев. - М.: МГУП, 2009. - 91 с.
 16. Усманов, Р.А. Расчет и конструирование деталей машин: тексты лекций. – Казань: Изд-во КНИТУ, 2014. – 168 с. – URL: <http://www.knigafund.ru/books/186396>.
 17. Детали машин и основы конструирования : лабораторные работы для студентов, обучающихся по направлениям: 150100.62 - Материаловедение и технологии материалов; 151000.62 - Технологические машины и оборудование (квалификация - бакалавр-инженер) / М-во образования и науки РФ; Федер. агентство по образованию; МГУП; сост.: И.Ш.Герценштейн, А.Ф. Огороков. - М., МГУП имени Ивана Федорова. - 2011: 79 с
 18. Герценштейн И.Ш., Огороков А.Ф. Задания для расчетно-графических работ и указания по их проведению. М.: МГУП, 2011

7.3. Программное обеспечение и Интернет-ресурсы:

Для успешного освоения дисциплины, обучающийся использует следующие программные средства:

- программа *MathCad*
- программный комплекс *АПМ WinMachine*
- программный комплекс для тестирования АСТ.

Интернет-ресурсы включают учебно-методические материалы в электронном виде, представленные на сайте электронно-библиотечной системы Издательства Лань (<https://e.lanbook.com/>), электронно-библиотечной системой ЮРАЙТ (<http://www.urait.ru/>)

8. Материально-техническое обеспечение дисциплины:

Для обучения студентов по дисциплине «Инжиниринг технических систем отрасли» используется общий аудиторный фонд университета и специализированные аудитории кафедры полиграфические системы для совместной работы студентов, компьютерные классы, мастерские и лаборатории в зависимости от выполняемых задач

Наименование специальных* помещений и помещений для самостоятельной работы	Оснащенность специальных помещений и помещений для самостоятельной работы	Перечень лицензионного программного обеспечения. Реквизиты подтверждающего документа
Аудитория общего фонда для лекционных занятий. 127550, г. Москва, ул. Прянишникова, д. 2а корп. 1.	Комплекс технических средств, позволяющих проецировать изображение из программ подготовки презентаций (экран, проектор, Notebook). Возможности доступа в Internet.	Microsoft Office Стандартный 2007, договор 24/08 от 19.05.2008 г.
Компьютерные классы (ауд. 2552, 2553). 127550, г. Москва, ул. Прянишникова, д. 2а корп. 2.	Комплекс технических средств, позволяющий выполнять расчеты в ПО АРМ WinMachine	АРМ WinMachine
Лаборатория ауд.2206, 2205. 127550, г. Москва, ул. Прянишникова, д. 2а корп. 1.	Штангенциркули, микрометры. Стенды с образцами деталей машин, макеты редукторов различных типов; макет вариатора, коробки передач; образцы подшипников качения. Установки: для определения критической частоты вращения вала; для определения КПД редуктора.	Microsoft Office Стандартный 2007, договор 24/08 от 19.05.2008 г.

9. Методические рекомендации для самостоятельной работы студентов

Рабочим учебным планом предусмотрено изучение дисциплины «Инжиниринг технических систем отрасли» в 2-м, 3-м, 4-м, 5-м и 6-м семестрах на очной форме обучения (2-й и 3-й год обучения). По дисциплине проводятся лекции, практические и лабораторные занятия.

Промежуточная аттестация по дисциплине «Инжиниринг технических систем отрасли» проходит в форме экзамена (2, 3, 4 и 6 семестры) и зачета (5 семестр).

10. Методические рекомендации преподавателю

Дисциплина «Инжиниринг технических систем отрасли» обеспечивает формирование представлений о стандартизации и взаимозаменяемости, их использованию в дальнейшем процессе проектирования и изготовления полиграфического оборудования. Формируются навыки работы с ЕСДП и ЕСТД, а также навыки проектирования деталей и узлов машин; разработки технологических процессов их изготовления, обработки и сборки.

В условиях конструирования образовательных систем на принципах компетентного подхода произошло концептуальное изменение роли преподавателя, который наряду с традиционной ролью носителя знания выполняет функцию организатора научно-поисковой работы студента, консультанта в процедурах выбора, обработки и интерпретации информации, необходимой для практического действия и дальнейшего развития, что должно обязательно учитываться при проведении лекционных и практических занятий по дисциплине «Инжиниринг технических систем отрасли».

Подробное содержание отдельных разделов дисциплины «Инжиниринг технических систем отрасли» рассматривается в разделе 4 рабочей программы.

Целесообразные к применению в рамках дисциплины «Инжиниринг технических систем отрасли» образовательные технологии изложены в п. 5 настоящей рабочей программы.

Технологическая карта дисциплины, содержащая методику определения итогового семестрового рейтинга студента в информационной балльно-рейтинговой системе университета по дисциплине «Инжиниринг технических систем отрасли» в 3, 4 и 5-м семестрах представлена в п.6 настоящей рабочей программы.

Примерные варианты заданий для промежуточного контроля по дисциплине представлены в соответствующих разделах в приложении 2 рабочей программы.

Перечень основной и дополнительной литературы и нормативных документов, необходимых в ходе преподавания дисциплины «Инжиниринг технических систем отрасли», приведен в п. 7 настоящей рабочей программы. Преподавателю следует ориентировать студентов на использование при подготовке к промежуточной и итоговой аттестации по дисциплине, материалов лекций. Предпочтение работы с лекциями чтению учебников формирует у студента навыки самостоятельной работы.

Программа составлена в соответствии с:

- Федеральным государственным образовательным стандартом высшего образования по направлению подготовки 15.03.02 Технологические машины и оборудование (квалификация (степень) «бакалавр»), утвержденным приказом Министерства образования и науки Российской Федерации от «20» октября 2015 г. № 1170.
- Образовательной программой высшего образования по направлению подготовки 15.03.02 «Технологические машины и оборудование» (профиль подготовки — Оборудование упаковочного и полиграфического производства).

**Структура и содержание дисциплины «Инжиниринг технических систем
отрасли» по направлению подготовки
15.03.02 – «Технологические машины и оборудование»
(бакалавр)**

II.1.1. Тематический план дисциплины**Семестр 1. Модуль 1. Основы метрологии**

№	Название раздела	Всего часов	Аудиторные часы			Самостоятельная работа
			Лекции	Практические занятия	Лабораторные занятия	
1	Основы метрологии.	12	2			10
2	Основные методы, виды и средства измерений	22	4		4	14
3	Погрешности измерений.	20	2		2	16
4	Основные понятия о стандартизации.	18	2		2	14

Семестр 2. Модуль 2. Основы взаимозаменяемости

№	Название раздела	Всего часов	Аудиторные часы			Самостоятельная работа
			Лекции	Практические занятия	Лабораторные занятия	
1	Основные понятия взаимозаменяемости	11	1			10
2	Взаимозаменяемость, методы и средства контроля гладких цилиндрических соединений	14	1		1	12
3	Нормирование, методы и средства контроля отклонений формы и расположения и шероховатости поверхностей.	13	2		1	10
4	Расчет допусков размеров, входящих в размерные цепи	13	2		1	10
5	Взаимозаменяемость, методы и средства контроля резьбовых соединений	7			1	6
6	Взаимозаменяемость, методы и средства измерения и контроля зубчатых и червячных передач	7			1	6
7	Взаимозаменяемость шпоночных и шлицевых соединений	7			1	6

Семестр 3. Модуль 3. Технологии конструкционных материалов и машиностроения

№	Название раздела	Всего часов	Аудиторные часы			Самостоятельная работа
			Лекции	Практические занятия	Лабораторные занятия	
1	Основы металлургического производства	11	1			10
2	Технологии литья	15	1			14
3	Технология обработки металлов давлением	17	1		2	14
4	Сварочное производство	13	1		2	10
5	Лезвийная обработка заготовок	15	1		2	12
6	Абразивная обработка заготовок	13	1		2	10
7	Металлорежущие станки	15	1		2	12
8	Электрофизические и электрохимические методы размерной обработки материалов	9	1			8

Семестр 4

Модуль 4. Полиграфическое машиностроение

№	Название раздела	Всего часов	Аудиторные часы			Самостоятельная работа
			Лекции	Практические занятия	Лабораторные занятия	
1	Основы полиграфического машиностроения	24	2		2	20
2	Основы технологии машиностроения	48	4		4	40
3	Определение вида и рационального метода получения заготовки	36	2		4	30

Семестр 5. Модуль 5. Изготовление типовых деталей и основы технологии сборки

№	Название раздела	Всего часов	Аудиторные часы			Самостоятельная работа
			Лекции	Практические занятия	Лабораторные занятия	
1	Технология изготовления ступенчатых валов	13	1			12
2	Технология изготовления цилиндров печатных машин	13	1		2	10
3	Технология изготовления деталей зубчатых зацеплений	15	1		2	12
4	Технология изготовления кулачков	13	1			12

5	Технология изготовления рычагов, вилок и шатунов	15	1		2	12
6	Технология изготовления корпусных деталей	15	1		2	12
7	Основы технологии сборки машин	24	2		2	20

Семестр 6. Модуль 6. Основы конструирования элементов полиграфических машин

№	Название раздела	Всего часов	Аудиторные часы			Самостоятельная работа
			Лекции	Практические занятия	Лабораторные занятия	
1	Введение. Сведения о передачах	9	1			8
2	Зубчатые передачи.	10	1		1	10
3	Конические и червячные передачи	10	1		1	8
4	Валы и оси.	10	1		1	8
5	Опоры осей и валов	10	1		1	8
6	Муфты.	10	1		1	8
7	Цепные передачи.	9,5	0,5		1	8
8	Ременные передачи.	9,5	0,5		1	8
9	Фрикционные передачи.	13			1	12
10	Соединения деталей и узлов машин.	15	1		2	12

II.1.2. Лабораторный практикум

Семестр 1. Модуль 1. Основы метрологии

№	№ раздела дисциплины	Наименование лабораторных работ	Трудоемкость (час.)
1.	2	Числовые характеристики выборки данных измерений. Правила округления и правила записи результатов измерений.	1
2.	2	Классы точности средств измерений	1
3.	2	Выбор средств измерений.	2
4.	3	Способы обнаружения и исключения грубых погрешностей	1
5.	3	Способы обнаружения и исключения систематических погрешностей	1
6.	4	Система отраслевых стандартов	2
		Итого	8

Семестр 2. Модуль 2. Основы взаимозаменяемости

№№ п/п	№ раздела дисциплины	Наименование лабораторных работ	Трудоемкость (час.)
1.	2	Выбор универсальных средств измерений линейных размеров	1

2.	3	Измерение отклонений формы и расположения поверхностей деталей.	1
3.	4	Формирование и расчёт размерных цепей	1
4.	5	Методы и средства контроля и измерения точности болтовых и соединений шпилькой	1
8	6	Контроль цилиндрических зубчатых колес	1
9	7	Методы и средства контроля и измерения точности шпоночных и шлицевых соединений	1
		Итого	6

Семестр 3. Модуль 3. Технологии конструкционных материалов и машиностроения

№№ п/п	№ раздела дисциплины	Наименование лабораторных работ	Трудоемкость (час)
2	5	Геометрические параметры, основные типы, назначение и заточка токарных резцов	2
3	5	Основные типы, назначение, геометрические параметры инструментов осевой обработки и заточка спирального сверла	2
4	5	Основные типы, назначение, геометрические параметры фрез и заточка цилиндрической фрезы	2
5	5	Определение зависимости силы резания от глубины резания и подачи	2
6	7	Изучение устройства, кинематический расчет и настройка универсального токарно-винторезного станка	2
		Итого	10

Семестр 4. Модуль 4. Полиграфическое машиностроение

№ п/п	№ раздела дисциплины	Наименование практических занятий	Трудоемкость (час.)
1	1	Нормативная документация для разработки технологических процессов	2
2	2	Влияние параметров режима резания на шероховатость поверхности при механической обработке металлов	2
3	2	Определение припуска на обработку поверхности вращения резанием	2
4	3	Сравнительный анализ методов получения заготовок	4
		Итого	10

Семестр 5. Модуль 5. Изготовление типовых деталей и основы технологии сборки

№№ п/п	№ раздела дисциплины	Наименование лабораторных работ	Трудоемкость (час.)
1.	2	Типовой технологический процесс изготовления цилиндров печатных машин	2
2.	3	Типовой технологический процесс изготовления деталей зуб-	2

		чатых зацеплений	
3.	5	Типовой технологический процесс изготовления рычагов	2
4.	6	Типовой технологический процесс изготовления корпусных деталей	2
5.	7	Разработка технологического процесса сборки узла полиграфического оборудования	2
		Итого	10

Семестр 6. Модуль 6. Основы конструирования элементов полиграфических машин

№№ п/п	№ разде- ла дис- циплины	Наименование лабораторных работ	Трудо- ем- кость (час.)
1.	2	Определение основных параметров зубчатого зацепления	1
2.	3	Определение основных параметров и расчёт конической передачи	1
3.	4	Конструктивные особенности валов и осей	1
4.	5	Критерии выбора подшипников	1
5.	6	Изучение конструкции муфт основных типов	1
6.	7	Основные элементы цепной передачи и их конструкция	1
7.	8	Основные элементы ременной передачи и их конструкция	1
8.	9	Элементы фрикционной передачи	1
9.	10	Определение параметров сварных и резьбовых соединений	2
		Итого	10

П.1.3. Практические занятия (семинары)

1.4. Примерная тематика курсовых проектов (работ)

Семестр 3. Модуль 2.

Курсовой проект посвящен проработке технических требований к детали редуктора. К таким требованиям относятся: шероховатость, посадки и требования к точности изготовления. Каждый студент получает персональное задание (по вариантам) с типовой темой: «Определение технических параметров детали редуктора».

Семестр 4. Модуль 3. Технологии конструкционных материалов и машиностроения

Модуль 4. Полиграфическое машиностроение

Курсовой проект посвящён разработке технологии изготовления детали. Задание на курсовой проект выдается каждому обучающемуся персонально. В процессе работы над курсовым проектом обучающийся закрепляет полученные сведения о процессах изготовления деталей, осуществляет расчёт технологических параметров обработки. Примерная тема звучит следующим образом: Технология изготовления детали «Вал».

Семестр 6. Модуль 6. Основы конструирования элементов полиграфических машин

Курсовой проект посвящен разработке привода машины. В рамках курсового проекта студент выбирает электродвигатель и разрабатывает редуктор, необходимые для обеспечения работоспособности машины. Темы курсовых проектов являются типовыми и отличаются исходными данными, такими как: тип приводимого в движение механизма или машины, тип используемого редуктора, мощность и скорость работы исполнительного механизма.

Типовые темы курсового проекта:

1. Разработка привода цепного транспортера
2. Разработка привода ленточного транспортера

МИНИСТЕРСТВО НАУКИ И ВЫСШЕГО ОБРАЗОВАНИЯ РОССИЙСКОЙ
ФЕДЕРАЦИИ
ФЕДЕРАЛЬНОЕ ГОСУДАРСТВЕННОЕ АВТОНОМНОЕ ОБРАЗОВАТЕЛЬНОЕ
УЧРЕЖДЕНИЕ ВЫСШЕГО ОБРАЗОВАНИЯ
**«МОСКОВСКИЙ ПОЛИТЕХНИЧЕСКИЙ УНИВЕРСИТЕТ»
(МОСКОВСКИЙ ПОЛИТЕХ)**

Направление подготовки: 15.03.02 – «Технологические машины и оборудование»

ОП (профиль): «Оборудование упаковочного и полиграфического производства»

Форма обучения: заочная

Виды профессиональной деятельности: проектно-конструкторская и производственно-технологическая

Кафедра: Полиграфические системы

ФОНД ОЦЕНОЧНЫХ СРЕДСТВ

ПО ДИСЦИПЛИНЕ

Инжиниринг технических систем отрасли

- Состав:
1. Паспорт фонда оценочных средств
 2. Показатель уровня сформированности компетенций
 3. Примерный перечень оценочных средств
 4. Описание оценочных средств

Составитель: к.т.н. М.В. Суслов

Москва 2021 г.

П.2.1 Паспорт фонда оценочных средств по дисциплине Инжиниринг технических систем отрасли

Семестр 2. Модуль 1. Основы метрологии

№ п/п	Контролируемые разделы дисциплины	Код контролируемой компетенции	Наименование оценочного средства
1	Основы метрологии.	ОК-7	УО, Э
2	Основные методы, виды и средства измерений	ОК-7	УО, Э
3	Погрешности измерений.	ОК-7	УО, Э
4	Основные понятия о стандартизации.	ОК-7	УО, Э

Семестр 3. Модуль 2. Основы взаимозаменяемости

№ п/п	Контролируемые разделы дисциплины	Код контролируемой компетенции	Наименование оценочного средства
1	Основные понятия взаимозаменяемости	ОК-7	КП, УО, Э
2	Взаимозаменяемость, методы и средства контроля гладких цилиндрических соединений	ОК-7	КП, УО, Э
3	Нормирование, методы и средства контроля отклонений формы и расположения и шероховатости поверхностей.	ОК-7	КП, УО, Э
4	Расчет допусков размеров, входящих в размерные цепи	ОК-7	КП, УО, Э
5	Взаимозаменяемость, методы и средства контроля резьбовых соединений	ОК-7	КП, УО, Э
6	Взаимозаменяемость, методы и средства измерения и контроля зубчатых и червячных передач	ОК-7	КП, УО, Э
7	Взаимозаменяемость шпоночных и шлицевых соединений	ОК-7	КП, УО, Э

Семестр 3. Модуль 3. Технологии конструкционных материалов и машиностроения

Модуль 4. Полиграфическое машиностроение

№ п/п	Контролируемые разделы дисциплины*	Код контролируемой компетенции	Наименование оценочного средства
1	Основы металлургического производства	ОК-7	КП, Т, УО, Э
2	Технологии литья	ОК-7	КП, Т, УО, Э
3	Технология обработки металлов давлением	ОК-7	КП, Т, УО, Э

4	Сварочное производство	ОК-7	КП, Т, УО, Э
5	Лезвийная обработка заготовок	ОК-7	КП, Т, УО, Э
6	Абразивная обработка заготовок	ОК-7	КП, Т, УО, Э
7	Металлорежущие станки	ОК-7	КП, Т, УО, Э
8	Электрофизические и электрохимические методы размерной обработки материалов	ОК-7	КП, Т, УО, Э
9	Основы полиграфического машиностроения	ОК-7	КП, Т, УО, Э
10	Основы технологии машиностроения	ОК-7	КП, Т, УО, Э
11	Определение вида и рационального метода получения заготовки	ОК-7	КП, Т, УО, Э

Семестр 5. Модуль 5. Изготовление типовых деталей и основы технологии сборки

№ п/п	Контролируемые разделы дисциплины*	Код контролируемой компетенции	Наименование оценочного средства
1	Технология изготовления ступенчатых валов	ОК-7; ОПК-1	УО, 3
2	Технология изготовления цилиндров печатных машин	ОК-7; ОПК-1	УО, 3
3	Технология изготовления деталей зубчатых зацеплений	ОК-7; ОПК-1	УО, 3
4	Технология изготовления кулачков	ОК-7; ОПК-1	УО, 3
5	Технология изготовления рычагов, вилок и шатунов	ОК-7; ОПК-1	УО, 3
6	Технология изготовления корпусных деталей	ОК-7; ОПК-1	УО, 3
7	Основы технологии сборки машин	ОК-7; ОПК-1	УО, 3

Семестр 6. Модуль 6. Основы конструирования элементов полиграфических машин

№ п/п	Контролируемые разделы дисциплины*	Код контролируемой компетенции	Наименование оценочного средства
1	Введение. Сведения о передачах	ОК-7; ОПК-1	Т, УО, КП, Э
2	Зубчатые передачи.	ОК-7; ОПК-1	Т, УО, КП, Э
3	Конические и червячные передачи	ОК-7; ОПК-1	Т, УО, КП, Э
4	Валы и оси.	ОК-7; ОПК-1	Т, УО, КП, Э
5	Опоры осей и валов	ОК-7; ОПК-1	Т, УО, КП, Э
6	Муфты.	ОК-7; ОПК-1	Т, УО КП, Э
7	Цепные передачи.	ОК-7; ОПК-1	Т, УО, КП, Э
8	Ременные передачи.	ОК-7; ОПК-1	Т, УО, КП, Э
9	Фрикционные передачи.	ОК-7; ОПК-1	Т, УО, Э
10	Соединения деталей и узлов машин.	ОК-7; ОПК-1	Т, УО, Э

П.2.2. Показатель уровня сформированности компетенций

Инжиниринг технических систем отрасли					
ФГОС ВО 15.03.02 – «Технологические машины и оборудование»					
В процессе освоения данной дисциплины студент формирует и демонстрирует следующие компетенции					
КОМПЕТЕНЦИИ		Перечень компонентов	Технология формирования компетенций	Форма оценочного средства**	Степени уровней освоения компетенций
ИН-ДЕКС	ФОРМУЛИРОВКА				
ОК-7	способностью к самоорганизации и самообразованию	<p>Знать:</p> <ul style="list-style-type: none"> <input type="checkbox"/> Основы стандартизации и сертификации <input type="checkbox"/> Основы взаимозаменяемости деталей машин <input type="checkbox"/> об органах и службах стандартизации; <input type="checkbox"/> о комплексных системах общетехнических стандартов; <input type="checkbox"/> требования к взаимозаменяемости и точности типовых деталей полиграфического и упаковочного оборудования; <input type="checkbox"/> <p>Уметь:</p> <ul style="list-style-type: none"> <input type="checkbox"/> использовать основные положения государственной системы стандартизации; <input type="checkbox"/> использовать основные понятия о взаимозаменяемости, системах допусков и посадок; <input type="checkbox"/> использовать единую систему допусков и посадок (ЕСДП); <input type="checkbox"/> выбирать средства измерения и контроля геометрических параметров деталей; <input type="checkbox"/> производить измерения линейных и угловых размеров универсальными средствами измерения; <input type="checkbox"/> обозначать на чертежах и записывать в техни- 	самостоятельная работа, лекции, лабораторные и практические занятия, курсовой проект	РТ, УО, КП, Т, З, Э	<p>Базовый уровень</p> <ul style="list-style-type: none"> <input type="checkbox"/> знает основы стандартизации и сертификации <input type="checkbox"/> знает основы взаимозаменяемости. <p>Повышенный уровень</p> <ul style="list-style-type: none"> <input type="checkbox"/> формирует технические требования к точности изготовления деталей и узлов машин <input type="checkbox"/> назначает порядок контроля деталей на соответствие техническим требованиям

		<p>ческие условия требования к точности и другой конструкторской документации;</p> <p>Владеть:</p> <ul style="list-style-type: none"> □ основными положениями по нормированию допусков размеров, отклонений формы и расположения поверхностей деталей; □ методами расчетов допусков размеров, входящих в размерные цепи; □ нормированием, методами и средствами контроля отклонений формы, расположения, шероховатости и волнистости поверхностей деталей; □ методами и средствами контроля типовых соединений, применяемых в машиностроении (конических, резьбовых, шпоночных и шлицевых), зубчатых и червячных передач. 			
--	--	--	--	--	--

**.- Сокращения форм оценочных средств см. в приложении 2.3 к РП.

2.3 Перечень оценочных средств по дисциплине

Инжиниринг технических систем отрасли

№ ОС	Наименование оценочного средства	Краткая характеристика оценочного средства	Представление оценочного средства в ФОС
1	Устный опрос собеседование, (УО)	Средство контроля, организованное как специальная беседа педагогического работника с обучающимся на темы, связанные с изучаемой дисциплиной, и рассчитанное на выяснение объема знаний обучающегося по определенному разделу, теме, проблеме и т.п.	Вопросы по темам/разделам дисциплины
3	Проект (П)	Конечный продукт, получаемый в результате планирования и выполнения комплекса учебных и исследовательских заданий. Позволяет оценить умения обучающихся самостоятельно конструировать свои зна-	Темы групповых и/или индивидуальных проектов
4	Тест (Т)	Система стандартизированных заданий, позволяющая автоматизировать процедуру измерения уровня знаний и умений обучающегося.	Фонд тестовых заданий
5	Экзамен (Э)	Форма промежуточной аттестации студента, определяемые учебным планом подготовки по направлению	Комплект экзаменационных билетов
	Зачет (З)	Форма промежуточной аттестации студента, определяемая учебным планом подготовки по направлению	Комплект контрольных вопросов

П.2.4 Образцы тестовых заданий, контрольных вопросов, тем курсовых проектов по курсу «Инжиниринг технических систем отрасли»

П.2.4.1. Контрольные вопросы по курсу «Инжиниринг технических систем отрасли»

Семестр 2. Модуль 1. Основы метрологии

1. Основные метрологические организации РФ.
2. Понятие о ФВ. Классификация ФВ.
3. Понятие единицы ФВ. Основное уравнение измерений.
4. Понятие об эталонах ФВ. Классификация эталонов.
5. Понятие о передаче размера единицы ФВ рабочим эталонам. Государственные поверочные схемы – определение, назначение, содержание и система утверждения.
6. Шкалы оценки качественных свойств: разновидности, определение, математические действия, примеры шкал.
7. Шкалы измерения количественных свойств: разновидности, определение, математические действия, примеры шкал.

8. Основные требования к системе ФВ. Примеры систем единиц ФВ.
9. Понятие о системных и внесистемных единицах ФВ. Виды внесистемных единиц, примеры.
10. Понятие об основных и производных единицах ФВ. Выражение производных единиц через основные единицы.
11. СИ - система единиц ФВ, ее основные единицы. Отличительные особенности данной системы.
12. Экспертный метод оценки качественных свойств ФВ, схема метода. Критерий согласованности результатов экспертных оценок.
13. Понятие об измерении: определение, содержание. Необходимое условие измерений.
14. Общая классификация измерений.
15. Классификация измерений по способу получения данных об измеряемой ФВ. Уравнения соответствующих измерений.
16. Общее и отличия между косвенными, совокупными и совместными измерениями.
17. Понятие истинного и действительного значения ФВ.
18. Понятие о погрешностях измерений. Способы выражения погрешности измерений.
19. Понятие отсчета и принцип арифметического среднего.
20. Понятие об оценке рассеяния окончательного результата измерений и оценка рассеивания отдельных результатов измерений x_i относительно среднего значения.
21. Взаимосвязь между погрешностью и числом измерений.
22. Погрешности подчиняющиеся нормальному распределению. Использование дифференциальной и интегральной функции вероятности в определении погрешности измерений.
23. Понятие о доверительном интервале и уровне значимости. Роль параметров t_p и p_t в определении погрешностей.
24. Доверительный интервал: неравенство Чебышева. Применение критерия.
25. Правило «трех сигм» в метрологии.
26. Семейство распределений Стьюдента в метрологии.
27. Понятие о систематических погрешностях. Общая классификация.
28. Выявление и исключение систематических погрешностей методом серий.
29. Выявление и исключение систематических погрешностей дисперсионным методом.
30. Основные методы выявления и исключения грубых погрешностей.
31. Средства измерений (СИ) – определение, классификация.
32. Метрологические характеристики (МХ) СИ. Основные нормированные МХ.
33. Погрешности средств измерений. Три способа нормирования основной погрешности СИ.
34. Понятие класса точности СИ. Способы назначения классов точности СИ.
35. Способы обозначения классов точности СИ.
36. Алгоритм обработки многократных прямых равноточных измерений.
37. Метод проверки нормального распределения погрешности измерений (критерий Пирсона).
38. Алгоритм обработки неравноточных измерений.
39. Косвенные измерения: определение погрешности измерений по относительной погрешности и посредством расчета дисперсии.
40. Метод коэффициентов как способ приближенного определения погрешностей косвенных измерений.
41. Динамические измерения. Основные способы определения результатов измерений.
42. Методы определения погрешностей динамических измерений.
43. Общая характеристика цифровых средств измерений.

44. Цифровое представление результатов измерений и связанные с ним погрешности цифровых СИ.
45. Закон РФ «О техническом регулировании» и задачи обеспечения единства измерений.
46. Ответственность за нарушение законодательства по метрологии.
47. Функции государственного метрологического контроля (надзора).
48. Система испытаний и утверждения типа СИ.
49. Понятие о поверке СИ. Основные документы, регламентирующие поверочную деятельность. Классификация поверок СИ.
50. Понятие о калибровке СИ. Область применения. Российская система калибровки.
51. Международные организации по метрологии.
52. Понятие о стандартизации, ее сущности и содержании.
53. Закон РФ «О техническом регулировании». Основные задачи и цели технического регулирования.
54. Технический регламент: его структура (основные разделы).
55. Основные этапы разработки технических регламентов.
56. Формы утверждения технических регламентов.
57. Практическое применение технических регламентов: правовые основы и области деятельности.
58. Основные методы стандартизации: содержание и задачи отдельных методов (унификация, типизация, агрегатирование).
59. Математическая база параметрической стандартизации: ряды предпочтительных чисел, построенные на базе арифметической прогрессии. Примеры данных рядов.
60. Математическая база параметрической стандартизации: ряды предпочтительных чисел, построенные на базе геометрической прогрессии. Примеры данных рядов.
61. Ряды предпочтительных чисел R5, R10, R20, R40. Взаимосвязь предпочтительных чисел в данных рядах.
62. Ряды предпочтительных чисел R5, R10, R20, R40: логарифмическое правило.
63. Ряды предпочтительных чисел, построенные на базе геометрической прогрессии: правило перехода из одного десятичного интервала в другой.
64. Российские организации по стандартизации.
65. Международные организации по стандартизации.
66. Технические комитеты в системе стандартизации (международной и РФ).
67. Сертификация: содержание, задачи.
68. Основные принципы сертификации в РФ,
69. Основные формы информации о соответствии.
70. Составляющие процесса сертификации.

Семестр 3. Модуль 2. Основы взаимозаменяемости

1. Содержание понятий: номинальный, действительный и предельный размеры.
2. Понятие о проходном и непроходном пределах.
3. Дайте определение верхнему и нижнему предельным отклонениям. Основное отклонение. Действительное отклонение. Допуск размера.
4. Сопрягаемые и несопрягаемые (свободные) размеры.
5. Содержание понятий: вал и отверстие, основное отверстие, основной вал, нулевая линия, зазор, натяг.
6. Графическое изображение полей допусков и посадок.
7. Типы посадок: с зазором, переходные, с натягом. Характеристики посадок.
8. Основные параметры средств измерений: цена деления, пределы измерения, пределы показания, допускаемая основная погрешность.
9. Универсальные средства измерений: штангенинструменты, микрометрические измерительные инструменты, измерительные головки, оптиметры, длинномеры, универсальные микроскопы. Устройство, основные метрологические характери-

стики. Правила измерений.

10. Плоскопараллельные концевые меры длины. Составьте блок концевых мер заданного размера (например, 3,43; 7,69; 8,92; 11,02; 14,64).
11. Правила выбора средств измерений по ГОСТ8.051-81 (по условию $|\Delta| \leq \delta_{\text{изм}}$). Выберите средства измерения из представленных в [3, с.41-45] для контроля размеров 20h5; 25h6; 32h7; 40h8; 25h14; 32h15; 40h16.
12. Посадка в системе отверстия и в системе вала.
13. . Обозначение предельных отклонений и посадок на чертежах.
14. Изобразите графически расположение полей допусков отверстия и вала в посадках с зазором, в переходных и с натягом в системе отверстия и в системе вала.
15. Неуказанные предельные отклонения размеров.
16. По обозначению посадки определите предельные отклонения, предельные размеры и допуски на размеры отверстия и вала.

$$40H7(^{+0,025}) / f7(^{-0,025}_{-0,050}); 40H7(^{+0,025}) / k6(^{+0,018}_{+0,002});$$

$$40H7(^{+0,025}) / p6(^{+0,042}_{+0,026}); 16F7(^{+0,034}_{+0,016}) / h7(^{-0,018});$$

$$16K7(^{+0,006}_{-0,012}) / h6(^{-0,011}); 16P7(^{-0,011}_{-0,029}) / h6(^{-0,011});$$

17. Посадку изобразите графически и дайте ей характеристику. Изобразите посадку графически, эквивалентную заданной, выполненную в другой системе. Область применения посадки.
18. Область применения посадок с зазором, переходных и с натягом.
19. Обозначение посадок подшипников качения на валы и корпуса. Дайте характеристики посадкам:
 $\varnothing 20L0(^{-0,010}) / k6(^{+0,015}_{+0,002}); \varnothing 52H7(^{+0,019}) / l0(^{-0,013});$
 $\varnothing 26L6(^{-0,008}) / m6(^{+0,021}_{+0,008}); \varnothing 62J_s 7(\pm 0,015) / l6(^{-0,011});$
 $\varnothing 30L5(^{-0,006}) / g5(^{-0,007}_{-0,016}); \varnothing 72G6(^{+0,029}_{+0,010}) / l5(^{-0,009}).$
20. Содержание понятий: отклонение и допуск формы поверхности.
21. Прилегающие профили: прямая, окружность, продольного сечения цилиндра. Прилегающие поверхности: плоскость, цилиндр.
22. Частные виды отклонений формы поверхностей (плоских и цилиндрических).
23. Отклонения и допуски расположения поверхностей. Базовые элементы.
24. Суммарные отклонения и допуски формы и расположения поверхностей.
25. Обозначение допусков формы и расположения поверхностей на чертежах.
26. Дайте определение параметрам шероховатости и Ra и R_z .
27. Какие Вы знаете методы измерения отклонений формы плоских поверхностей.
28. Какие Вы знаете методы измерений отклонения от круглости?
29. Классификация размерных цепей.
30. Звенья размерных цепей: исходное (замыкающее) и составляющие. Увеличивающие и уменьшающие звенья.
31. Эксплуатационные требования к зубчатым и червячным передачам.
32. Основные принципы построения системы допусков для цилиндрических зубчатых передач (степени точности, нормируемые показатели, нормы бокового зазора).
33. Обозначение на чертежах точности зубчатых колес и передач. Поясните обозначения на чертежах точности зубчатых колес: 7-С ГОСТ 1643-81; 7-N-7-Ва ГОСТ 1643-81; 8-7-6-В ГОСТ 1643-81.
34. Параметры цилиндрической резьбы. Приведенный средний диаметр резьбы.
35. Обозначение на чертежах точности метрических резьб (с зазором, с натягом и переходных).

36. Обозначение на чертежах точности кинематических резьб. Поясните обозначение резьбы на чертежах: M24-6H, M24-6g, M24-6H/6g, M24x2-6H7H, M24x2-7g6g, M24x2-6H7H/7g6g, M12-2H5C (2), M12-3p(2), M12-2H5C(2)/3p(2). M24-4H6H, M24-4j, M24-4H/4j, Tr20x4(P2) - 8H, Tr20x4(P2) - 8e, Tr20x4(P2) - 8H/8e. S36x6-7AZ, S36x6-7h, S36x6-7AZ/7h.
37. Виды шпоночных соединений. Виды шлицевых соединений.
38. Способы центрирования шлицевой втулки относительно шлицевого вала.
39. Обозначение на чертежах шлицевых деталей и соединений: d-8x36H7x40H12x7D9, d-8x36e8x40a11x7f8, d-8x36H7/e8x40H12/ a11x7D9/f8. D-8x36H11x40H8x7F10, D-8x36a11x40h7x7h9, D- x36H11/a11x40H8/h7x7F10/h9. b-8x36H11/a11x40H12/a11x7D9/h8, b-8x36H11x40H12x7D9, b-8x36a11x4011x7n8.

Семестр 4. Модуль 3. Технологии конструкционных материалов и машиностроения

1. Исходные материалы для металлургии: руда, флюсы, огнеупоры, топливо. Их назначения и свойства.
2. Сущность доменного процесса; исходные материалы для получения чугуна, продукты доменной плавки. Схема и принцип работы доменной печи.
3. Сущность процесса передела чугуна в сталь. Сравнительная характеристика основных способов производства стали: в конвертерах, мартенах, электропечах.
4. Производство первичного алюминия. Исходные материалы для производства алюминия. Технологическое оборудование производства первичного алюминия.
5. Производство первичной меди. Исходные материалы для производства меди. Технологическое оборудование производства первичной меди.
6. Производство легированных сталей. Исходные материалы для производства легированных сталей. Плавильные агрегаты для производства легированных сталей.
7. Получение литейных сплавов на машиностроительных предприятиях: свойства литейных сплавов, шихта черных и цветных металлов, плавильные агрегаты.
8. Литье в песчаные формы: исходные формовочные материалы, формовочные и стержневые смеси; свойства формовочных смесей.
9. Литье в песчаные формы: назначение и технология изготовления стержней.
10. Литье в песчаные формы: состав модельного комплекта, его назначение.
11. Литье в песчаные формы: формовка, пример технологии получения отливки при формовке в двух опоках.
12. Литье в оболочковые формы: сущность процесса, область применения, технологические возможности.
13. Технология изготовления оболочковых форм.
14. Литье по выплавляемым моделям: сущность процесса, область применения, технологические возможности.
15. Литье в металлические формы (кокили): сущность процесса, область применения, технологические возможности.
16. Литье в металлические формы под давлением: сущность процесса, область применения, технологические возможности.
17. Правила оформления чертежей отливок и элементов литейных форм, формовочные уклоны, радиусы закруглений.
18. Основные схемы прокатки, продукты прокатного производства (виды проката) и области их применения.
19. Прокатка бесшовных труб: схемы процесса, технологические возможности.
20. Ковка: сущность процесса, основные кузнечные операции, кузнечные инструменты, применяемое технологическое оборудование, область примененияковки.
21. Ковка: нагревательные устройства и режим нагрева заготовок при ковке, ковочное оборудование, кузнечный инструмент.

22. Горячая объемная штамповка: определение понятия, виды штампов, применяемое технологическое оборудование.
23. Холодная объемная штамповка.
24. Штамповка в многоручьевых штампах.
25. Листовая штамповка: сущность процесса, основные операции, область применения, технологические возможности.
26. Технологический маршрут получения поковки горячей штамповкой.
27. Волочение: сущность процесса, технологические возможности, область применения.
28. Протягивание: сущность процесса, основные части круглой протяжки и их назначение, технологические возможности.
29. Электродуговая сварка: сущность процесса, область применения.
30. Электрическая автоматическая дуговая сварка под слоем флюса: схема, режимы, область применения.
31. Дуговая сварка в среде защитных газов: схема, режимы, область применения.
32. Газовая сварка: схема, режимы, область применения.
33. Контактная стыковая сварка: схема, режимы, область применения.
34. Углеродистые инструментальные стали: состав, примеры марок, теплостойкость, термообработка, твердость, средняя скорость резания, виды режущих инструментов, изготавливаемых из этих сталей.
35. Низколегированные инструментальные стали: состав, примеры марок, теплостойкость, термообработка, твердость, средняя скорость резания, виды режущих инструментов, изготавливаемых из этих сталей.
36. Быстрорежущие стали: состав, примеры марок, теплостойкость,
37. термообработка, твердость, средняя скорость резания, виды режущих инструментов, изготавливаемых из этих сталей.
38. Твердые (металлокерамические) сплавы: состав, примеры марок, теплостойкость, твердость, средняя скорость резания, виды режущих инструментов, изготавливаемых из этих сплавов.
39. Схема и параметры режима резания при точении.
40. Схема и параметры режима резания при сверлении.
41. Схема и параметры режима резания при цилиндрическом фрезеровании.
42. Основные типы фрез и их назначение.
43. Основные типы токарных резцов и их назначение.
44. Виды поверхностей на обрабатываемой заготовке и координатные плоскости для определения геометрии токарных резцов.
45. Сверла. Основные типы сверл и их назначение.
46. Зенкеры: особенности конструкции (по сравнению со сверлом), виды, назначение, технологические возможности.
47. Развертки: особенности конструкции, виды, назначение, технологические возможности.
48. Круглое наружное шлифование с продольными ходами: схема и параметры режима резания, технологические возможности.
49. Круглое внутреннее шлифование с продольными ходами: схема и параметры режима резания, технологические возможности.
50. Бесцентровое круглое шлифование напроход: схема и параметры режима резания, технологические возможности.
51. Плоское шлифование периферией круга: схема и параметры режима резания, технологические возможности, область применения.
52. Силовое взаимодействие металлорежущего инструмента и заготовки (силы резания при точении). Расчеты, выполняемые по силам резания.
53. Характеристика (маркировка) абразивных инструментов.

54. Отделочные методы абразивной обработки – хонингование: схема и параметры режима резания, применяемые режущие инструменты, технологические возможности.
55. Отделочные методы абразивной обработки – суперфиниширование: схема и параметры режима резания, применяемые режущие инструменты, технологические возможности.
56. Отделочные методы абразивной обработки – притирка: схема и параметры
57. режима резания, применяемые режущие инструменты, технологические возможности.
58. Классификация и системы обозначения металлорежущих станков. Классификация металлообрабатывающих станков по виду обработки; степеням точности. Системы обозначения для серийных и специализированных станков.
59. Общее устройство основных составных частей универсальных металлорежущих станков: несущих систем, приводов движений, рабочих органов и вспомогательных систем.
60. Токарно-винторезный станок: назначение, схема общего вида и движений на станке, основные узлы станка и их назначение.
61. Нарезание зубьев зубчатых колес по методу обкатки: сущность метода, металлорежущие станки, работающие по этому методу, виды зубчатых зацеплений имитируемых на них, применяемые режущие инструменты.
62. Зубодолбежный станок мод. 5В12: назначение, кинематическая схема станка, кинематические цепи главного движения резания, круговой подачи, обкатки (деления).
63. Виды, сущность, особенности, оборудование, области применения электрофизических методов обработки материалов.
64. Электрохимическая обработка в стационарном и проходящем электролите: сущность, особенности, оборудование, области применения.

Модуль 4. Полиграфическое машиностроение

1. Общая характеристика деталей полиграфического машиностроения.
2. Классификация деталей согласно ЕСКД ГОСТ 2.201-80. Назначение. Основные признаки.
3. Классификация деталей полиграфического машиностроения. Основные признаки.
4. Производственный процесс. Структура машиностроительного предприятия.
5. Определения понятия технологического процесса и его структура.
6. Факторы, влияющие на технологический процесс, исходные данные для проектирования технологического процесса, порядок разработки технологических процессов механической обработки
7. Основные этапы разработки технологических процессов машиностроительного производства.
8. Определение понятий рабочее место, технологическая операция. Структура технологической операции.
9. Определение понятий средства технологического оснащения, технологическое оборудование, технологическая оснастка.
10. Технологическая операция: определение понятия, структура.
11. Типизация технологических процессов обработки заготовок. Типовые технологические процессы изготовления валов.
12. Единичное производство: определение понятия, технологическая характеристика.
13. Серийное производство: определение понятия, технологическая характеристика.
14. Массовое производство: определение понятия, технологическая характеристика.
15. Базы и базирование в машиностроении: классификация баз; правило 6-ти точек.

16. Базирование и базы в машиностроении: основные принципы базирования, погрешность базирования.
17. Виды погрешностей при обработке резанием; явление рассеяния размеров, правило 6-ти сигм.
18. Достижимая и средняя экономическая (статистическая) точность обработки.
19. Методы получения размеров на металлорежущих станках и области их применения.
20. Вероятностно-статистический метод оценки точности обработки.
21. Суммарная погрешность размеров с учетом систематических и случайных погрешностей, условие обработки деталей без брака.
22. Погрешности, вызываемые упругими деформациями технологической системы станок – приспособление – инструмент – деталь (заготовка).
23. Условие обработки заготовок без брака с учетом только случайных погрешностей.
24. Расчетно-аналитический метод определения точности обработки с учетом систематических погрешностей.
25. Жесткость токарного станка и ее влияние на точность обработки вала в центрах. При каких отношениях длины вала к диаметру ведется обработка при консольном креплении в патроне, в центрах, в центрах с люнетом.
26. Понятие качества поверхности и его влияние на эксплуатационные свойства деталей: износостойкость, прочность, контактную жесткость сопрягаемых деталей.
27. Методы оценки шероховатости поверхности.
28. Выбор вида заготовки на основании материала, конструктивных форм, размеров детали, объема выпуска и расходов на изготовление.
29. Методы получения заготовок.
30. Определение минимального и максимального промежуточного припуска на обработку.
31. Определение межпереходных (межоперационных) припусков на обработку резанием.
32. Нормирование труда в машиностроении, основные положения.
33. Структура нормы времени на механическую обработку.
34. Норма штучного времени: определение понятия, формула, определение составляющих штучного времени.
35. Методы определения нормы времени на механическую обработку, определение квалификации работы.

Семестр 5. Модуль 5. Изготовление типовых деталей и основы технологии сборки

1. Материалы для валов и методы получения заготовок.
2. Типовые технологические процессы производства валов.
3. Предварительная обработка заготовок валов. Характеристика основных этапов.
4. Нарезание резьб на валах. Способы. Инструменты.
5. Технология изготовления красочных валиков. Схема. Описание.
6. Технология обрешивания красочных валиков. Установка для обрешивания. Принципиальная схема.
7. Технология рильсанового покрытия цилиндров.
8. Технологический процесс изготовления базовых цилиндров.
9. Способы растривания анилоксовых цилиндров. Основные понятия.
10. Методы получения рифлений на валах.
11. Динамическая балансировка валов. Схема. Инструмент.
12. Технология изготовления цилиндрических зубчатых колес. Методы нарезания зубьев.

13. Материалы и заготовки, применяемые для изготовления зубчатых колес. Принцип выбора. Основные характеристики.
14. Технология изготовления конических зубчатых колес. Методы нарезания зубьев.
15. Технология изготовления червячных зубчатых колес. Методы нарезания зубьев.
16. Технология изготовления червяков. Методы нарезания витков.
17. Контроль зубчатых колес. Параметры контроля. Измерительный инструмент.
18. Технология изготовления кулачков. Выбор материалов заготовки.
19. Технология изготовления кулачков. Методы контроля и способы обработки рабочих профилей кулачков.
20. Технология изготовления кулачков. Выбор материала заготовки.
21. Технология изготовления кулачков. Методы контроля и способы обработки рабочих профилей кулачков.
22. Изготовление рычагов и вилок. Материалы заготовок. Технические требования. Основные операции обработки.
23. Изготовление рычагов и вилок. Материалы заготовок. Технические требования. Основные операции обработки.
24. Обработка корпусных деталей. Технические требования. Основные операции механической обработки.
25. Использование многоцелевых металлорежущих станков при обработке корпусных деталей.
26. Контроль корпусных деталей. Параметры контроля. Измерительный инструмент.
27. Общие положения. Классификация соединений составных частей изделий и видов сборки.
28. Организационные формы сборки. Классификация. Основные понятия.
29. Сборка типовых соединений. Сборка резьбовых соединений.
30. Сборка прессовых соединений. Основные понятия. Инструменты. Оборудование.
31. Сборка клепанных и развальцованных соединений.
32. Контроль качества сборки. Испытания собранных изделий.
33. Основы разработки технологического процесса сборки изделия. Анализ исходных данных. Последовательности сборки. Контроль.

Семестр 6. Модуль 6. Основы конструирования элементов полиграфических машин

1. Основные критерии работоспособности и расчета деталей машин (на примере расчета валов).
2. Резьбовые соединения, достоинства и недостатки. Стопорение резьбовых соединений. Определите момент для закручивания гайки М20×2,5 для создания усилия 15 кН. Коэффициент трения равен 0,1.
3. Типы резьб и области их применения. Основные геометрические параметры резьбы. Понятие о расчетном диаметре метрической резьбы. Определить внутренний и средний диаметр, угол подъема витка резьбы М20×2,5.
4. Условие самоторможения резьбовой пары. КПД резьбы и способы его повышения. При каком коэффициенте трения резьба М20×2,5 становится самотормозящейся?
5. Расчет на прочность стержня винта, нагруженного силой затяжки и моментом трения в резьбе. Определите диаметр болта для создания усилия 15 кН.
6. Расчет резьбовых соединений, нагруженных сдвигающей силой при установке винтов с зазором и без зазора. Придумать соответствующую задачу и решить ее.
7. Выбор назначения допускаемых напряжений для расчета резьбовых соединений. Чему равны допускаемые напряжения при расчете на разрыв болта из Стали 35 при переменной нагрузке и контролируемой затяжке.
8. Сварные соединения, достоинства и недостатки, область применения. Типы сварных швов, виды сварных соединений, методы сварки. Привести численный пример расчета сварных соединений.
9. Сварные стыковые соединения. Расчет

10. Соединения деталей с натягом, достоинства и недостатки, область применения.
11. Расчет зубьев цилиндрических прямозубых колес на контактную прочность. Расчетная схема и предпосылки к расчету. Вывод формул для проверочного и проектного расчета и их анализ.
12. Понятие о расчетной нагрузке и коэффициенте расчетной нагрузки для зубчатых передач. Коэффициенты концентрации и динамичности нагрузки, их физический смысл: от каких параметров зависят величины этих коэффициентов.
13. Особенности работы червячной передачи. Скорость скольжения. Характер и причины разрушения червячных передач. КПД червячной пары.
14. Силы, действующие в червячной передаче.
15. Материалы и виды термообработки, применяемые для червяков и червячных колес.
16. Типы шлицевых соединений, область их применения. Способы центрирования деталей соединения, обоснование выбора способа центрирования.
17. Особенности работы цепных передач, основные кинематические и геометрические зависимости. Критерии работоспособности и расчета.
18. Шпоночные соединения, достоинства и недостатки, область применения. Типы призматических шпонок.
19. Заклепочные соединения, достоинства и недостатки, область применения. Основные типы заклепок и заклепочных соединений.
20. Критерии работоспособности ременной передачи. Физическая природа упругого скольжения ремня по шкиву. Кривые скольжения и КПД.
21. Основные критерии работоспособности и расчета деталей машин (на примере расчета валов)
22. Критерии работоспособности и расчета деталей машин.
23. Назначение механических передач и их классификация по принципу действия.
24. Передаточное отношение и передаточное число передач различных типов.
25. КПД передач. Потери на трение в процессе эксплуатации
26. Двигатель. Основные параметры и принцип выбора.
27. Типы вариаторов, их основные узлы. Конструктивное исполнение и области применения
28. Общие сведения о зубчатых передачах. Типы зубьев передач.
29. Валы и оси, их назначение и классификация.
30. Элементы конструкции и проектировочный расчет валов и осей
31. Подшипники качения. Классификация, обозначение
32. Подшипники скольжения. Классификация, обозначение.
33. Общие сведения о червячных передачах. передаточное число передачи +
34. Общие сведения о винтовых передачах.
35. Назначение, устройство, классификация, достоинства и недостатки редукторов основных типов
36. Общие сведения о ременных передачах. Детали ременных передач
37. Общие сведения о цепных передачах, классификация, детали передач.
38. Назначение и классификация муфт.
39. Условия образования несущего масляного слоя в подшипнике скольжения. Режимы трения. Расчет подшипника скольжения на режиме полужидкостного трения.
40. Характер и причины разрушения зубчатых колес. Материалы, термическая и химико-термическая обработка.

41. Классификация подшипников качения Статическая и динамическая грузоподъемность подшипника качения.
42. Подшипники качения. Достоинства и недостатки. Классификация, система условных обозначений. Характер и причины разрушения подшипников качения.
43. Порядок подбора подшипников качения на заданный ресурс.
44. Жесткие компенсирующие муфты, назначение, область применения. Какие смещения, и каким образом компенсируют эти муфты?
45. Предохранительная муфта с разрушающимся элементом, назначение, область применения.
46. Фрикционные передачи. Достоинства и недостатки. Кинематика фрикционной передачи, передаточное отношение. Фрикционные вариаторы.
47. Определение опасного расчетного сечения вала. Расчет вала на сопротивление усталости. Конструктивные и технологические способы повышения сопротивления усталости валов.

П2.4.2. Образец тестового задания

Семестр 4.

39. Задание {{39}} 39

Отметьте правильный ответ

Операционный эскиз технологического процесса изготовления оболочковой формы соответствует технологической операции ...



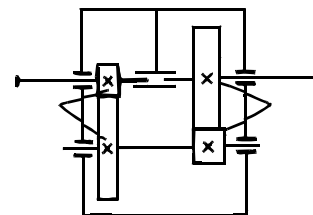
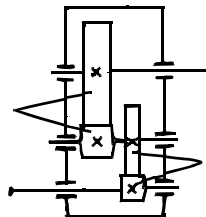
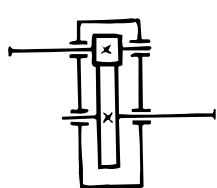
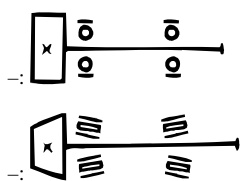
- образования оболочки
- термической операции нагрева оболочки до температуры 300...350°C и выдержке при этой температуре
- образования облицовочного слоя
- процессу образования песчаной формы

Семестр 6.

I: ТЗ224, КТ=2, ТЕМА= «3.2.2»

S: Наименьшие концентрации напряжений возникают в зубчатом зацеплении, построенном по схеме:

+:



П.2.4.3. Примерная тематика курсового проектирования

Семестр 3. Модуль 2. Основы взаимозаменяемости

Курсовая работа выполняется параллельно с освоением дисциплины и служит для закрепления сформированных компетенций, осваиваемых на лекциях и во время лабораторных занятий. Типовая тема курсовой работы: «Определение технических параметров детали редуктора». Каждому обучающемуся выдаются индивидуальные исходные данные по работе.

Семестр 4. Модуль 3. Технологии конструкционных материалов и машиностроения

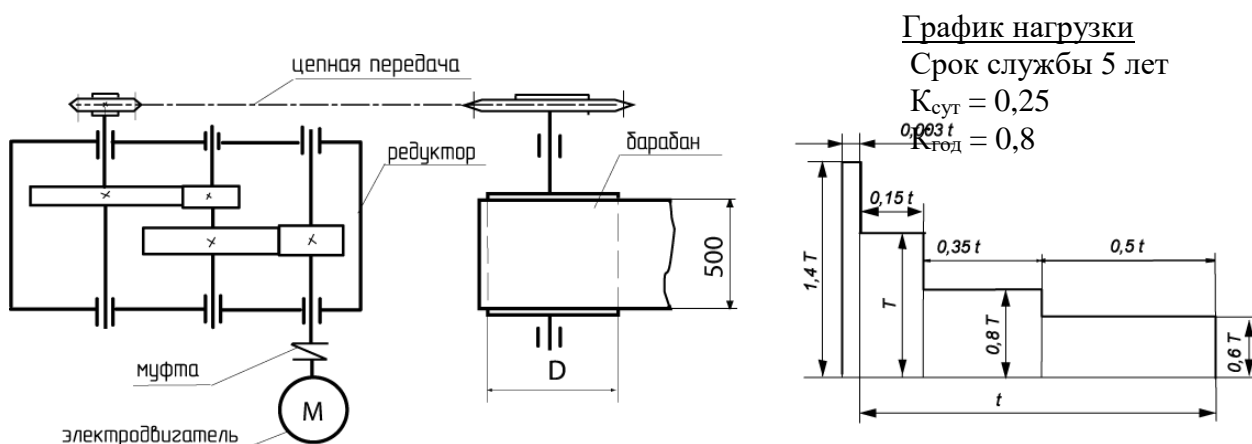
Разработать технологический маршрут изготовления детали типа «Вал».

Исходные данные: рабочий чертеж детали; объем выпуска деталей $n = 50$ штук в год; материал детали Сталь 45 ГОСТ 1050-88.

Семестр 6. Модуль 6. Основы конструирования элементов полиграфических машин

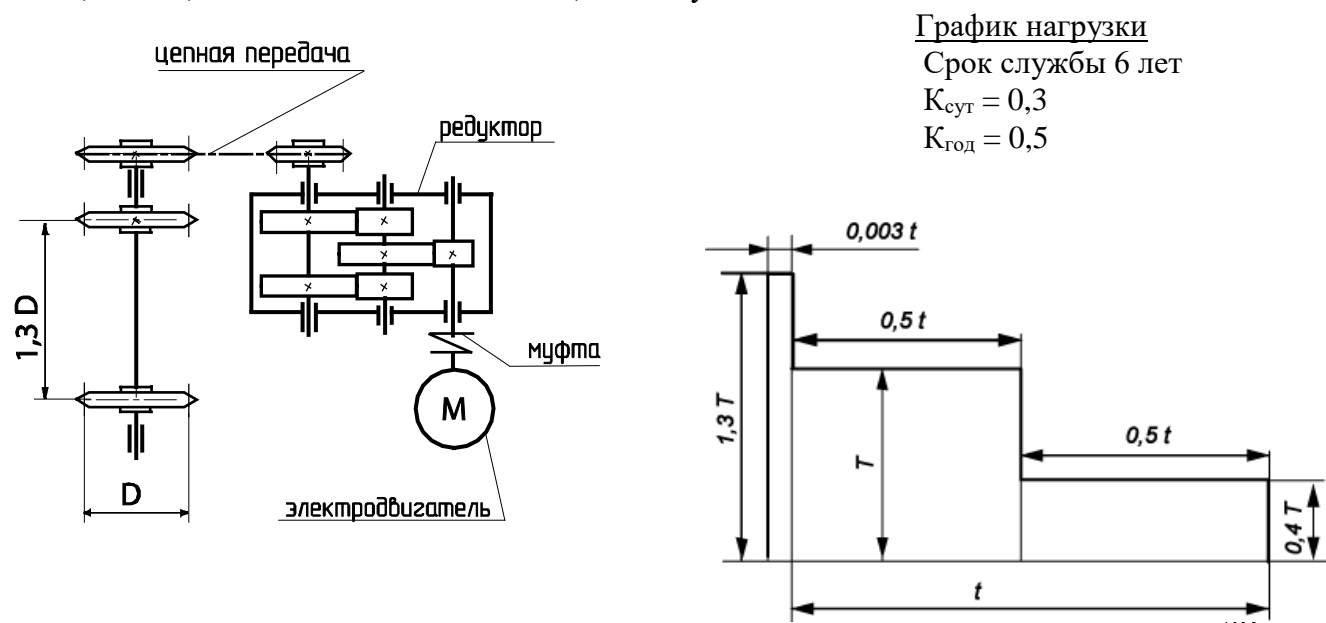
Спроектировать привод к ленточному конвейеру по схеме и графику нагрузки, изображенным на рис...

Окружное усилие на барабане $F_t = 7,5$ кН, окружная скорость барабана $V = 0,3$ м/сек, диаметр барабана $D = 315$ мм.



Спроектировать привод к цепному конвейеру по схеме и графику нагрузки, изображенным на рис..

Окружное усилие на тяговых звездочках $F_t = 5$ кН, окружная скорость тяговых звездочек $V = 0,5$ м/сек, шаг тяговой цепи $t = 80$ мм, число зубьев тяговой звездочки $z = 8$.



П.2.4.4. Примерный перечень элементов ФОС для проверки уровня сформированности компетенций

Для проверки уровня сформированности компетенций согласно установленным показателям (см. приложение П2.2) используются следующие формы оценочного средства: теоретическое индивидуальное задание, деловые игры, задания кейс-задач, вопросы, используемые в качестве опорных при устных опросах, тестовые задания, тематика курсового проектирования, оформление рабочей тетради.

Код компетенции	Примерный перечень элементов ФОС
ОК-7	Вопросы приведённые в приложении П2.4.1. Курсовой проект Тестовые задания

ДОПОЛНЕНИЯ И ИЗМЕНЕНИЯ В РАБОЧЕЙ ПРОГРАММЕ НА 20_____ УЧЕБНЫЙ ГОД

В рабочую программу вносятся следующие изменения: _____

Рабочая программа пересмотрена и одобрена на заседании кафедры полиграфических машин и оборудования «___» _____ 20___ г., протокол № _____.

Заведующий кафедрой «ПС» _____ /М.В. Суслов/