

Документ подписан простой электронной подписью

Информация о владельце:

ФИО: Максимов Алексей Борисович

Должность: директор департамента по образовательной политике

Дата подписания: 10.10.2023 16:05:47

Уникальный идентификатор:

8db180d1a3f02ac9e60521a5672742735c18b1d6

**МИНИСТЕРСТВО НАУКИ И ВЫСШЕГО ОБРАЗОВАНИЯ
РОССИЙСКОЙ ФЕДЕРАЦИИ**

**Федеральное государственное автономное образовательное учреждение
высшего образования**

«МОСКОВСКИЙ ПОЛИТЕХНИЧЕСКИЙ УНИВЕРСИТЕТ»

И.о. директора полиграфического института
И.В. Набонова
«30» июня 2021 г.



РАБОЧАЯ ПРОГРАММА ДИСЦИПЛИНЫ

«Разработка конструкторской и технической документации»

Направление подготовки

15.03.02 «Технологические машины и оборудование»

Профиль «Оборудование упаковочного и полиграфического производства»

Квалификация (степень) выпускника

Бакалавр

Форма обучения

Заочная

Москва 2021

Программу составил:

Заведующий кафедрой ПС, к.т.н.



/Суслов М.В./

Доцент кафедры ПС, к.т.н., доцент



/Токмаков Б.В./

Программа утверждена на заседании кафедры «Полиграфические системы»
«21» июня 2021 г., протокол № 11.

Заведующий кафедрой
к. т. н.



/Суслов М.В./

1. Цели освоения дисциплины

К **основным целям** освоения дисциплины следует отнести:

- освоение профессиональных знаний по основам документационного обеспечения учебных студенческих и научных работ, их использования при эксплуатации, описания происходящих в них технологических процессах.
- формирование представления о порядке разработки конструкторской и технической документации при проектировании различных изделий;
- изучение программных средств, используемых для подготовки проектной и рабочей технической документации, оформления проектно-конструкторских работ;

К **основным задачам** освоения дисциплины следует отнести:

- ознакомление с основными видами студенческих работ и их значимостью как видом научной, конструкторской и технической документации;
- ознакомление с нормативной документацией в области обеспечения научных, технологических и конструкторских работ;
- разъяснение назначения и роли презентации, особенностей мультимедийных презентаций;
- получение навыков подготовки и оформления результатов работ в виде презентаций;
- получение навыков разработки конструкторской и технической документации;
- получение навыков работы с системами автоматизированного проектирования конструкторской и технической документации;
- получение навыков подготовки и оформления исследований в виде квалификационной работы.

Дисциплина способствует подготовке бакалавра к выполнению следующих профессиональных задач в соответствии с научно-исследовательским, проектно-конструкторским видом деятельности:

- участие в работах по составлению научных отчетов по выполненному заданию и во внедрении результатов исследований и разработок в области машиностроения;
- расчет и проектирование деталей и узлов машиностроительных конструкций в соответствии с техническими заданиями и использованием стандартных средств автоматизации проектирования;
- подготовка технической документации по менеджменту качества технологических процессов на производственных участках.

2. Место дисциплины в структуре ОП бакалавриата

Данная учебная дисциплина относится к базовой части образовательной программы профиля «Оборудование упаковочного и полиграфического производства» по направлению подготовки 15.03.02 «Технологические машины и оборудование». Дисциплина органически взаимосвязана с большинством дисциплин, входящими образовательную программу подготовки бакалавра для создания основы системных представле-

ний о теории и практике создания конструкторской и технической документации как о специфической сфере профессиональной деятельности, сформировавшейся в историческом процессе технического прогресса.

Изучение данной дисциплины базируется на следующих дисциплинах, прохождении практик:

- *Введение в проектную деятельность*
- *Информатика*
- *Учебная практика*

Для освоения учебной дисциплины, студенты должны владеть следующими знаниями и компетенциями:

- способностью к коммуникации в устной и письменной формах на русском и иностранном языках для решения задач межличностного и межкультурного взаимодействия (ОК-5);
- способностью к приобретению с большой степенью самостоятельности новых знаний с использованием современных образовательных и информационных технологий (ОПК-1);
- владением достаточными для профессиональной деятельности навыками работы с персональным компьютером (ОПК-2);
- знанием основных методов, способов и средств получения, хранения, переработки информации, умением использовать для решения коммуникативных задач современные технические средства и информационные технологии с использованием традиционных носителей информации, распределенных баз знаний, а также информации в глобальных компьютерных сетях (ОПК-3).

Основные положения дисциплины должны быть использованы в дальнейшем при изучении следующих дисциплин:

- *Инжиниринг технических систем отрасли*
- *Проектная деятельность*
- *Основы проектирования*
- *Управление процессами жизненного цикла в упаковочном и полиграфическом производстве*
- *Основы технического творчества / Патентоведение*
- *Конструирование и расчёт элементов упаковочных и полиграфических машин / Проектирование логистических систем упаковочного и полиграфического производства*
- *Научно-исследовательская работа*
- *Преддипломная практика*
- *Защита выпускной квалификационной работы, включая подготовку к процедуре защиты и процедуру защиты.*

3. Перечень планируемых результатов обучения по дисциплине (модулю), соотнесенных с планируемыми результатами освоения образовательной программы

В результате освоения дисциплины у обучающихся формируются следующие компетенции и должны быть достигнуты следующие результаты обучения как этап формирования соответствующих компетенций:

Коды компетенции	В результате освоения образовательной программы обучающийся должен обладать	Перечень планируемых результатов обучения по дисциплине
ОПК-5	способностью решать стандартные задачи профессиональной деятельности на основе информационной и библиографической культуры с применением информационно-коммуникационных технологий и с учетом основных требований информационной безопасности	<p>Знать:</p> <ul style="list-style-type: none"> □ нормативную документацию в области обеспечения научных работ; □ основные правила представления результатов работ с учётом информационной и библиографической культуры; <p>Уметь:</p> <ul style="list-style-type: none"> □ пользоваться нормативной, научно-технической и справочной литературой; □ оформлять результаты работ; <p>Владеть:</p> <ul style="list-style-type: none"> □ навыками подготовки сопровождающего материала для выступлений; □ навыками публичного выступления с докладом о результатах научных изысканий.
ПК-5	способностью принимать участие в работах по расчету и проектированию деталей и узлов машиностроительных конструкций в соответствии с техническими заданиями и использованием стандартных средств автоматизации проектирования	<p>Знать:</p> <ul style="list-style-type: none"> □ методы и средства автоматизации выполнения и оформления проектно-конструкторской документации; □ основные принципы и особенности систем автоматизированного проектирования; <p>Уметь:</p> <ul style="list-style-type: none"> □ моделировать элементы оборудования полиграфического и упаковочного производства; □ редактировать объекты и управлять свойствами объектов; <p>Владеть:</p> <ul style="list-style-type: none"> □ навыками работы в системах автоматизированного проектирования.
ПК-6	способностью разрабатывать рабочую проектную и техническую документацию, оформлять законченные проектно-конструкторские работы с проверкой соответствия разрабатываемых проектов и технической документации стандартам,	<p>Знать:</p> <ul style="list-style-type: none"> □ основные положения документов Системы стандартов по информации, библиотечному и издательскому делу (СИБИД); Единой системы конструкторской документации (ЕСКД); Единой системы технологической документации (ЕСТД); □ способы моделирования технических объектов; □ основные стандартные пакеты и средства автоматизированного проектирования; <p>Уметь:</p> <ul style="list-style-type: none"> □ оформлять документацию с учётом требований СИБИД, ЕСТД и ЕСКД. □ создавать компоновки листов и выводить на печать чертежи модели;

техническим условиям и другим нормативным документам	Владеть: <input type="checkbox"/> навыками оформления научной документации в соответствии с требованиями стандартов системы СИБИД, ЕСКД и ЕСТД; <input type="checkbox"/> навыками оценки и контроля качества конструкторской и технической документации.
--	---

4. Структура и содержание дисциплины

Общая трудоемкость дисциплины составляет 10 зачетных единиц (360 часа), в том числе самостоятельная работа студента в объеме 312 часов. Изучение дисциплины происходит на 1, 3 и 5 курсах в течение 1, 2, 5 и 10 семестров обучения. Во 2 семестре обучения параллельно с освоением дисциплины выполняется курсовой проект.

Подробная структура и содержание дисциплины по срокам и видам работы отражены в Приложении 1.

Трудоемкость по формам обучения

Общая трудоёмкость дисциплины распределяется по видам работ следующим образом:

Форма обучения	курс	семестр	Трудоемкость дисциплины в часах							Форма итогового контроля
			Всего час./зач.ед	Аудиторных часов	Лекции	Семинарские (практические) занятия	Лабораторные работы	Самостоятельная работа	Контроль (промежуточная аттестация)	
Заочная	1,3,5	1,2,5,10	360/10	48	4	16	28	312	–	зачёт, КП

Объём дисциплины и виды учебной работы для очной формы обучения

Общая трудоёмкость дисциплины распределяется по 4 семестрам изучения следующим образом:

Вид учебной работы	Всего часов	Семестры			
		1	2	5	10
Аудиторные занятия (всего)	48	8	12	12	16
В том числе:					
Лекции	4	4	0	0	0
Практические занятия (ПЗ)	–	–	–	–	16
Семинары (С)	–	–	–	–	–
Лабораторные работы (ЛР)	28	4	12	12	–
Самостоятельная работа (всего)	312	100	60	60	92
В том числе:					
Курсовой проект (работа)	1	–	1	–	–
Расчетно-графические работы	–	–	–	–	–
Реферат	1	1	–	–	–
Другие виды самостоятельной работы					

Подготовка доклада и публичное выступление	1	1	–	–	–	
Вид промежуточной аттестации (зачет)	4	1	1	1	1	
Общая трудоемкость	часы	252	108	72	72	108
	зачетные единицы	10	3	2	2	3

Содержание разделов дисциплины

№ п/п	Наименование раздела дисциплины	Содержание раздела
Семестр 1		
Модуль 1 «Единая система конструкторской документации»		
1.	Введение	Виды студенческих работ. Отчёт по лабораторной работе. Контрольная работа. Реферат. Эссе. Доклад. Расчётно-графическая работа. Курсовая работа. Курсовой проект. Выпускная квалификационная работа. Критерии оценки студенческих работ. Защита работы. Доклад на конференции. Научная работа
2.	Тема 1. Государственные стандарты ЕСКД. Оформление текстовых и графических документов	Система единой системы конструкторской документации. Группы ГОСТ. Роль ГОСТ ЕСКД при разработке конструкторской и технической документации. ГОСТ 2.102-2013 ЕСКД. Виды и комплектность конструкторских документов. ГОСТ 2.103-2013 ЕСКД. Стадии разработки. ГОСТ Р 2.105-2019 ЕСКД. Общие требования к текстовым документам. ГОСТ Р 2.106-2019 ЕСКД. Текстовые документы. ГОСТ 7.32-2017 СИБИБД. Отчёт о НИР. ГОСТ 7.1-2003 СИБИБД. Библиографическая запись. Библиографическое описание. Общие требования и правила составления. ГОСТ 2.104-2006 ЕСКД. Основные надписи. ГОСТ 2.108-68 ЕСКД. Спецификация. ГОСТ 2.109-73 ЕСКД. Основные требования к чертежам. ГОСТ 2.125-2008 ЕСКД. Правила выполнения эскизных конструкторских документов. Общие положения ГОСТ 2.301-68 ЕСКД. Форматы. ГОСТ 2.302-68 ЕСКД. Масштабы. ГОСТ 2.303-68 ЕСКД. Линии. ГОСТ 2.304-81 ЕСКД. Шрифты чертёжные. ГОСТ 2.305-2008 ЕСКД. Изображения – виды, разрезы, сечения. ГОСТ 2.306-68 ЕСКД. Обозначения графические материалов и правила их нанесения на чертежах. ГОСТ 2.307-2011 ЕСКД. Нанесение размеров и предельных отклонений. ГОСТ 2.308-2011 ЕСКД. Указания допусков формы и расположения поверхностей. Связанные стандарты. ГОСТ 3.1128-93 ЕСТД. Общие правила выполнения графических технологических документов
3.	Тема 2. Подготовка студенческой работы	Организация труда при подготовке студенческой работы. Сочетание содержательной и оформительской части работ. Подготовка к защите работы и выступлению. Виды презентаций. Компьютерная презентация как средство сопровождения выступления. Общие правила подготовки презентаций

№ п/п	Наименование раздела дисциплины	Содержание раздела
Модуль 2 «Инженерная графика»		
4.	Тема 3. Оформление чертежей	Форматы. Масштабы. Линии. Шрифты. Основная надпись. Нанесение размеров на чертежах. Геометрические основы. Элементы геометрии деталей. Основные правила выполнения изображений. Виды. Разрезы. Простые разрезы. Сложные разрезы. Сечения. Выносные элементы. Надписи и обозначения на чертежах. Размеры. Виды размеров
5.	Тема 4. Рабочие чертежи деталей в САПР	Изображения обозначения элементов деталей. Отверстия. Пазы. Элементы литых деталей. Изображение стандартных деталей. Чертежи деталей со стандартными изображениями. Чертежи оригинальных деталей. Эскизирование деталей
6.	Тема 5. Соединения разъемные и неразъемные в САПР	Изображения разъемных и неразъемных соединений и передач
7.	Тема 6. Изображение сборочных единиц в САПР	Изображения сборочных единиц. Условности и упрощения. Уплотнительные устройства. Спецификация
Семестр 2		
8.	Тема 7. 3-х мерное моделирование деталей	Операции «вращение» и «выталкивание». Порядок создания 3D моделей деталей.
9.	Тема 8. Создание моделей сборных конструкций	Порядок создания 3D модели сборных конструкций. Создание сборных моделей.
10.	Тема 9. Автоматическое формирование чертежей деталей в системах САПР	Создание стандартных видов, разрезов, сечений на основании трёхмерных моделей. Простановка необходимых размеров и обозначений.
11.	Тема 10. Оформление конструкторской документации в соответствии со стандартами ЕСКД	Стандарты шрифтов. Установка параметров текста. Возможности многострочного текста. Его редактирование и применение в чертежах. Возможности однострочного текста. Его редактирование. Штриховка. Простановка размеров.
Семестр 5		
12.	Тема 11. Обзор САПР для проектирования	Сведения о системах проектирования технологических машин и оборудования. Основные этапы проектирования. Разработка технического задания на проектирование.
13.	Тема 12. APM Win-Machine. Модуль APM Drive	Проектирование и расчет привода произвольной структуры, планетарных и волновых передач
14.	Тема 13. APM Win-Machine. Модули APM Cam, Spring	Расчет и проектирование пружин и других упругих элементов машин. Расчет и проектирование кулачковых механизмов
15.	Тема 14. APM Win-Machine. Модуль	Создание трехмерной твердотельной модели детали. Создание сборных конструкций. Начальные условия для проведе-

№ п/п	Наименование раздела дисциплины	Содержание раздела
	Studio	ния расчетов. Подготовка конечно-элементной сетки. Проведение статического расчета и анализ результатов
16.	Тема 15. APM Win-Machine. Модуль Structure3D	Расчеты на надежность и долговечность оборудования упаковочного и полиграфического производства. Расчет сборных конструкций. Расчет собственных частот оборудования
Семестр 10		
17.	Тема 16. Организация ВКР	Выпускная квалификационная работа как итоговый вид студенческих работ. Характер ВКР. Исследовательские и исследовательско-конструкторские ВКР. Технологомашиностроительные ВКР. Выбор тематики ВКР.
18.	Тема 17. Подготовка ВКР	Работа с литературными источниками. Патентный поиск. Организация труда. Научные изыскания. Подготовка и оформление эксперимента. Вопросы цитирования. Проверка на степень заимствования.
19.	Тема 18. Оформление текстовой части ВКР	Требования к структурным элементам работы. Общие требования и правила оформления текстовых документов. Соблюдение требований ГОСТ СИБИД, ЕСКД, ЕСТД. Локальные нормативные акты по оформлению ВКР.
20.	Тема 19. Оформление графической части ВКР	Общие требования и правила оформления графических документов. Соблюдение требований ГОСТ ЕСКД, ЕСТД. Локальные нормативные акты по оформлению ВКР.
21.	Тема 20. Подготовка к защите ВКР	Регламент итоговой государственной аттестации. Материалы, представляемые к защите в ГЭК. Допуск к защите. Подготовка доклада. Сопровождение выступления презентацией. Работа с отзывом. Порядок апелляции результатов итоговой государственной аттестации.

5. Образовательные технологии

Методика преподавания и реализация компетентного подхода в изложении и восприятии материала предусматривает использование следующих активных и интерактивных форм проведения групповых, индивидуальных, аудиторных занятий по дисциплине «Разработка конструкторской и технической документации» в сочетании с внеаудиторной работой с целью формирования и развития профессиональных навыков обучающихся:

- проведение занятий лекционного типа;
- подготовка к выполнению лабораторных работ в лабораториях вуза;
- защита лабораторных работ;
- подготовка к практическим занятиям;
- проведение текущего контроля знаний студентов в форме тестирования;
- деловая игра;
- кейс-задача;
- творческое задание;
- защита и индивидуальное обсуждение выполняемых этапов курсового проекта;

Удельный вес занятий, проводимых в интерактивных формах, определен образова-

тельной программой, особенностью контингента обучающихся и содержанием дисциплины и в целом составляет не менее 50% контактных занятий, в том числе по занятиям лабораторного типа – до 100%. Занятия лекционного типа оставляют 8% от объема аудиторных занятий.

При проведении лекционных, практических и лабораторных занятий, текущей и промежуточной аттестации целесообразно использование следующих образовательных технологий:

1. На лабораторных занятиях использовать современное программное обеспечение для автоматизированного проектирования конструкторской и технической документации, что позволяет сформировать соответствующие навыки работы.
2. Проведение ряда лекционных занятий, содержащих таблицы и рисунки в качестве иллюстраций рассматриваемого материала, необходимо осуществлять с использованием слайдов, подготовленных в программе Microsoft Power Point или её аналогов.
3. По ряду разделов дисциплины предусмотрено проведение деловых игр, решение кейс-задач.
4. В течение первого семестра в рамках самостоятельной работы выполнение обучающимися индивидуального творческого задания.
5. Процедуры текущего / промежуточного контроля рекомендуется проводить в форме компьютерного тестирования на платформе системы дистанционного обучения Московского Политеха.
6. Выполнение курсового проекта параллельно с изучением основного курса.
7. Формирование итогового семестрового рейтинга по дисциплине рекомендуется производить с использованием балльно-рейтинговой системы.

6. Оценочные средства для текущего контроля успеваемости, промежуточной аттестации по итогам освоения дисциплины и учебно-методическое обеспечение самостоятельной работы студентов

В процессе обучения используются следующие оценочные формы самостоятельной работы студентов: оценочные средства текущего контроля успеваемости и промежуточных аттестаций, подготовка к выполнению лабораторных работ и их оформление; подготовка индивидуального творческого задания, включающего реферат, компьютерную презентацию, подготовка к публичному выступлению и выступление; подготовка и выполнение курсового проекта.

Оценочные средства текущего контроля успеваемости включают контрольные вопросы, кейс-задачи для контроля освоения обучающимися разделов дисциплины и защиты лабораторных работ.

Образцы контрольных вопросов и заданий для проведения текущего контроля, примерная тематика курсового проектирования и другие оценочные средства приведены в приложении 2.

6.1. Фонд оценочных средств для проведения промежуточной аттестации обучающихся по дисциплине (модулю)

6.1.1. Перечень компетенций с указанием этапов их формирования в процессе освоения образовательной программы

В результате освоения дисциплины (модуля) формируются следующие компетенции:

Код компетенции	В результате освоения образовательной программы обучающийся должен обладать
ОПК-5	способностью решать стандартные задачи профессиональной деятельности на основе информационной и библиографической культуры с применением информационно-коммуникационных технологий и с учетом основных требований информационной безопасности
ПК-5	способностью принимать участие в работах по расчету и проектированию деталей и узлов машиностроительных конструкций в соответствии с техническими заданиями и использованием стандартных средств автоматизации проектирования
ПК-6	способностью разрабатывать рабочую проектную и техническую документацию, оформлять законченные проектно-конструкторские работы с проверкой соответствия разрабатываемых проектов и технической документации стандартам, техническим условиям и другим нормативным документам

В процессе освоения образовательной программы данные компетенции, в том числе их отдельные компоненты, формируются в ходе освоения обучающимися дисциплин (модулей), практик в соответствии с учебным планом и календарным графиком учебного процесса.

6.1.2. Описание показателей и критериев оценивания компетенций, формируемых по итогам освоения дисциплины (модуля), описание шкал оценивания

Показателем оценивания компетенций на различных этапах их формирования является достижение обучающимися планируемых результатов обучения по дисциплине.

Показатель	Критерии оценивания			
	2	3	4	5
знать: <input type="checkbox"/> нормативную документацию в области обеспечения научных работ; <input type="checkbox"/> основные правила представления результатов работ с учётом информационной и библиографической культуры; <input type="checkbox"/> методы и средства автоматизации выполнения и оформления проектно-конструкторской документации;	Обучающийся демонстрирует полное отсутствие или недостаточное соответствие знаний	Обучающийся демонстрирует неполное соответствие знаний Допускаются значительные ошибки, проявляется недостаточность знаний, по ряду показате	Обучающийся демонстрирует частичное соответствие знаний, но допускаются незначительные ошибки,	Обучающийся демонстрирует полное соответствие знаний, свободно опе

<ul style="list-style-type: none"> □ основные принципы и особенности систем автоматизированного проектирования; □ основные положения документов СИБИД; ЕСКД; ЕСТД; □ способы моделирования технических объектов; □ основные стандартные пакеты автоматизированного проектирования. 		<p>телей, обучающийся испытывает значительные затруднения при оперировании знаниями при их переносе на новые ситуации.</p>	<p>неточности, затруднения при аналитических операциях.</p>	<p>рирует приобретенными знаниями.</p>
<p>Уметь:</p> <ul style="list-style-type: none"> □ моделировать элементы оборудования полиграфического и упаковочного производства; □ редактировать объекты и управлять свойствами объектов; □ оформлять документацию с учётом требований СИБИД, ЕСТД и ЕСКД. □ создавать компоновки листов и выводить на печать чертежи модели. 	<p>Обучающийся не использует или в недостаточной степени использует умения</p>	<p>Обучающийся демонстрирует неполное соответствие умений. Допускаются значительные ошибки, проявляется недостаточность умений, по ряду показателей, обучающийся испытывает значительные затруднения при оперировании умениями при их переносе на новые ситуации.</p>	<p>Обучающийся демонстрирует частичное соответствие умений. Умения освоены, но допускаются незначительные ошибки, неточности, затруднения при аналитических операциях, переносе умений на новые, нестандартные ситуации.</p>	<p>Обучающийся демонстрирует полное соответствие умений. Свободно оперирует приобретенными умениями, применяет их в ситуациях повышенной сложности.</p>
<p>Владеть:</p> <ul style="list-style-type: none"> □ навыками подготовки сопровождающего материала для выступлений; □ навыками публичного выступления с докладом о результатах научных изысканий; □ навыками работы в системах автоматизированного проектирования; □ навыками оформления научной документации в соответствии с требованиями стандартов системы СИБИД, ЕСКД и ЕСТД; □ навыками оценки и 	<p>Обучающийся не владеет или в недостаточной степени владеет навыками.</p>	<p>Обучающийся владеет навыками в неполном объеме, допускаются значительные ошибки, проявляется недостаточность владения навыками по ряду показателей, Обучающийся испытывает значительные за-</p>	<p>Обучающийся частично владеет навыками, навыки освоены, но допускаются незначительные ошибки, неточности, затруднения при переносе умений на новые, нестандартные ситуации.</p>	<p>Обучающийся в полном объеме владеет навыками, свободно применяет полученные навыки в ситуациях повышенной сложности.</p>

контроля качества конструкторской и технической документации.		труднения при применении навыков в новых ситуациях.		
---	--	---	--	--

Шкалы оценивания результатов промежуточной аттестации и их описание

Форма промежуточной аттестации: зачет.

Промежуточная аттестация обучающихся по дисциплине, проводимая в форме зачёта, предусматривает выполнение всех видов учебной работы, установленных учебным планом и настоящей рабочей программой. При этом учитываются результаты текущего контроля успеваемости в течение текущего семестра. Оценка степени достижения обучающимися планируемых результатов обучения проводится преподавателем, ведущим занятия методом экспертной оценки (предпочтительно с использованием балльно-рейтинговой системы контроля знаний студентов). По итогам промежуточной аттестации по дисциплине (модулю) выставляется оценка «зачтено» или «незачтено».

К промежуточной аттестации допускаются только студенты, выполнившие все виды учебной работы, предусмотренные настоящей рабочей программой (прошли промежуточный контроль, выполнили и защитили лабораторные работы).

Шкала оценивания	Описание
Зачтено	Выполнены все виды учебной работы, предусмотренные учебным планом и настоящей рабочей программой. Студент демонстрирует соответствие знаний, умений, навыков приведенных в таблицах показателей, оперирует приобретенными знаниями, умениями, навыками, применяет их в стандартных ситуациях. При этом могут быть допущены незначительные ошибки, неточности, затруднения при аналитических операциях, переносе знаний и умений на новые, нестандартные ситуации.
Не зачтено	Не выполнен один или более видов учебной работы, предусмотренных учебным планом и настоящей рабочей программой. Студент демонстрирует неполное соответствие знаний, умений, навыков приведенных в таблицах показателей, допускаются значительные ошибки, проявляется отсутствие знаний, умений, навыков по ряду показателей, студент испытывает значительные затруднения при оперировании знаниями и умениями при их переносе на новые ситуации.

Форма промежуточной аттестации: защита курсового проекта.

Промежуточная аттестация обучающихся по дисциплине, проводимая в форме защиты курсового проекта, предусматривает доклад обучающегося по теме курсового проекта и ответы на вопросы. При этом учитываются результаты проверки материалов проекта. Оценка степени достижения обучающимися планируемых результатов обучения проводится преподавателем – руководителем курсового проекта на основе средневзвешенной оценки материалов проекта и результатов защиты. По итогам промежуточной аттестации по дисциплине в форме защиты курсового проекта выставляется оценка «отлично», «хорошо», «удовлетворительно» или «неудовлетворительно».

К промежуточной аттестации допускаются только студенты, выполнившие все разделы курсового проекта, предусмотренные настоящей рабочей программой.

Шкала оценивания	Описание
Отлично	Выполнены все виды разделы курсового проекта, предусмотренные настоящей рабочей программой. При защите студент демонстрирует соответствие знаний, умений, навыков приведенных в таблицах показателей, оперирует приобретенными знаниями, умениями, навыками, применяет их в стандартных и новых ситуациях. На вопросы студент даёт полные, верные исчерпывающие ответы. При этом могут быть допущены незначительные ошибки, неточности, затруднения при аналитических операциях, переносе знаний и умений на новые, нестандартные ситуации. Обучающийся способен объяснить методы и средства достижения полученных результатов.
Хорошо	Выполнены все виды разделы курсового проекта, предусмотренные настоящей рабочей программой. При защите студент демонстрирует соответствие знаний, умений, навыков приведенных в таблицах показателей, оперирует приобретенными знаниями, умениями, навыками, применяет их в стандартных ситуациях. На вопросы студент даёт неполные верные ответы. При этом могут быть допущены ошибки, неточности, затруднения, исправляемые студентом самостоятельно. Обучающийся испытывает трудности при объяснении методов и средств достижения полученных результатов.
Удовлетворительно	Выполнены все виды разделы курсового проекта, предусмотренные настоящей рабочей программой. При защите студент демонстрирует соответствие знаний, умений, навыков приведенных в таблицах показателей, оперирует приобретенными знаниями, умениями, навыками, применяет их в стандартных ситуациях. На вопросы студент даёт неполные, частично верные ответы. При этом могут быть допущены существенные ошибки, неточности, затруднения, исправляемые студентом самостоятельно или при помощи преподавателя. Обучающийся испытывает значительные трудности при объяснении методов и средств достижения полученных результатов.
Неудовлетворительно	Не выполнен один или более разделы курсового проекта. На вопросы при защите студент не даёт верных ответов или отвечает неверно Обучающийся не может объяснить используемые методы и средства достижения полученных результатов.

7. Учебно-методическое и информационное обеспечение дисциплины

7.1. Основная литература:

1. ГОСТ 2.104-2006 «ЕСКД. Основные надписи». – М.: Стандартинформ, 2006.
2. ГОСТ 2.105-95 «ЕСКД. Правила оформления конструкторской документации». – М.: Стандартинформ, 2007.
3. ГОСТ 2.106-96 «ЕСКД. Текстовые документы». – М.: Стандартинформ, 2007.
4. ГОСТ 2.301-68. «ЕСКД. Форматы». – М.: Стандартинформ, 2007.
5. ГОСТ 2.303-68. «ЕСКД. Линии». – М.: Стандартинформ, 2007.
6. ГОСТ 2.303-68. «ЕСКД. Изображения – виды, разрезы, сечения». – М.: Стандартинформ, 2007.

7. ГОСТ 7.32-2001 «СИБИД. «Отчёт о научно-исследовательской работе». – М.: Стандартинформ, 2006.
8. ГОСТ 7.1- 2003 СИБИД. «Библиографическая запись. Библиографическое описание. Общие требования и правила составления». – М.: ИПК Издательство стандартов, 2004.
9. ГОСТ Р 7.0.5-2008 «СИБИД. Библиографическая ссылка». – М.: Стандартинформ, 2008. и связанные стандарты.
10. ГОСТ 3.1128-93 «ЕСТД. Общие правила выполнения графических технологических документов». – М.: ИПК Издательство стандартов, 2003.
11. Инженерная и компьютерная графика: учебник и практикум для прикладного бакалавриата / Р. Р. Анамова [и др.]; под общей редакцией С. А. Леоновой. — Москва: Издательство Юрайт, 2019. — 246 с. — (Бакалавр. Прикладной курс). — ISBN 978-5-9916-8262-6. — Текст: электронный // ЭБС Юрайт [сайт]. — URL: <http://biblio-online.ru/bcode/433875> (дата обращения: 30.03.2020).
12. Большаков, В. П. Инженерная и компьютерная графика. Изделия с резьбовыми соединениями: учебное пособие для вузов / В. П. Большаков, А. В. Чагина. — 2-е изд., испр. и доп. — Москва: Издательство Юрайт, 2020. — 156 с. — (Высшее образование). — ISBN 978-5-534-12090-5. — Текст: электронный // ЭБС Юрайт [сайт]. — URL: <http://biblio-online.ru/bcode/452004> (дата обращения: 30.03.2020).

7.2 . Дополнительная литература:

1. .Василенко, С.В. Эффектная и эффективная презентация: практическое пособие / С. В. Василенко. - 2-е изд. - М.: ИТК "Дашков и К", 2014. - 136 с. -
2. Асмолов, М.Л. Искусство презентаций и ведения переговоров: учеб. пособие для студентов высш. учеб. заведений / М. Л. Асмолов; Рос. акад. нар. х-ва и гос. службы при Президенте Рос. Федерации, Фак. Инновационно-технол. бизнеса. - 2-е изд. - М.: РИОР: ИНФРА-М, 2013. - 247 с.

7.3. Программное обеспечение и Интернет-ресурсы:

Для успешного освоения дисциплины, обучающийся использует следующие программные средства:

1. Сайт компании-производителя НТЦ «АПМ», САПР «APM WinMachine»: <https://apm.ru/>
2. Рабочая тетрадь по САПР «APM WinMachine» от компании производителя: <https://apm.ru/downloads/189/WorkbookMashinesengineering.pdf>
3. Сайт компании-производителя Аскон, САПР «Компас 3D»: <https://kompas.ru/>
4. Сайт компании-производителя Dassault Systemes, САПР «CATIA», «SolidWorks»: <https://www.3ds.com/>
5. Сайт компании-производителя Autodesk, САПР «AutoCAD», «Inventor»: <https://www.autodesk.ru/>
6. Сайт компании-производителя Ansys, САПР: «Ansys»: <https://www.ansys.com/>
7. Сайт компании-производителя Нанософт, САПР «NanoCAD»: <https://www.nanocad.ru/>
8. Сайт компании-производителя Siemens, САПР: «SolidWorks»: <https://solidedge.siemens.com/ru/>
9. Интернет-ресурс: <http://www.opengost.ru/> - библиотека актуальных стандартов.
10. Интернет-ресурс: <http://gostexpert.ru/gost/> - ГОСТЭКСПЕРТ. Единая база ГОСТов РФ.
11. Интернет-ресурс: <http://gostpdf.ru/> - Народная база ГОСТов в PDF.

12. Электронные образовательные ресурсы, размещённые в СДО Московского Политеха. (<https://lms.mospolytech.ru/>).

8. Материально-техническое обеспечение дисциплины

Для успешного освоения разделов дисциплины и формирования компетенций, используется общий аудиторный фонд университета и специализированные аудитории кафедры «Полиграфические системы» для работы студентов, имеющие следующее материально-техническое обеспечение:

Наименование специальных* помещений и помещений для самостоятельной работы	Оснащённость специальных помещений и помещений для самостоятельной работы	Перечень лицензионного программного обеспечения. Реквизиты подтверждающего документа
Аудитория общего фонда для лекционных занятий. 127550, г. Москва, ул. Прянишникова, д. 2а, корп. 1	Комплекс технических средств, позволяющих проецировать изображение из программ подготовки презентаций (экран, проектор, ноутбук). Возможности доступа в интернет.	Microsoft Office Стандартный. Договор 24/08 от 19.05.2008 г.
	○	–
	○	–
	○	–

9. Методические рекомендации для самостоятельной работы студентов

Рабочим учебным планом предусмотрено изучение дисциплины в 1-м, 2-м, 5-м и 10-м семестрах заочной формы обучения (1-й, 3-й и 5-й год обучения). По дисциплине проводятся лекции, лабораторные и практические занятия, выполняется и защищается курсовой проект.

Лекционные занятия проводятся в соответствии с содержанием настоящей рабочей программы и представляют собой изложение основных положений стандартов систем СИБИД, ЕСКД и частично ЕСТД, а также некоторых теоретических положений инженерной графики. Посещение лекционных занятий является обязательным. Пропуск лекционных занятий без уважительных причин и согласования с руководством Института принтмедиа и информационных технологий в объеме более 40% от общего количества предусмотренных учебным планом на семестр лекций влечет за собой невозможность аттестации по дисциплине по итогам семестра. Конспектирование лекционного материала допускается письменным и компьютерным способом. Регулярное повторение материала конспектов лекций по каждому разделу в рамках подготовки к текущим и промежуточной формам аттестации является одним из важнейших видов самостоятельной работы студента в течение семестра, необходимой для качественного формирования соответствующих составляющих формируемой компетенции.

При подготовке к выполнению и защите лабораторных работ рекомендуется повторять соответствующие разделы теоретической части курса, а также регулярно работать с источниками из перечня основной и дополнительной литературы. Одним из при-

ветствуемых вариантов является планомерная работа в течение курса при выполнении лабораторных работ над индивидуальным заданием, которое может быть нацелено на предполагаемую тематику выпускной квалификационной работы, что будет способствовать формированию индивидуальной траектории обучения. По ряду разделов дисциплины предусмотрено проведение деловых игр, решение кейс-задач. При подготовке к этим занятиям следует не только изучить вопросы, относящиеся к тематике занятия, но и подготовить тезисы по основным положениям игр и задач. Образцы заданий для кейс-задач, описание деловых игр, примерная тематика рефератов и заданий на курсовое проектирование, перечень контрольных вопросов приведены в приложении 2 настоящей рабочей программы.

На завершающем семестре изучения дисциплины во время практических занятий даются рекомендации по организации подготовки выпускной квалификационной работы и подготовке к её защите. На практических примерах раскрываются требования нормативной-технической документации к оформлению текстовой и графической частей работы, в первую очередь ГОСТов систем СИБИБД, ЕСКД и частично ЕСТД. Кроме того, по дисциплине предусмотрено публичное выступление с материалами индивидуального творческого задания, а в рамках последнего семестра изучения – подготовка к защите выпускной квалификационной работы в рамках итоговой государственной аттестации.

Промежуточная аттестация проходит в форме зачёта и в форме защиты курсового проекта. Примерный перечень вопросов для подготовки к промежуточной аттестации и критерии оценки освоения компетенций обучающимися приведены в приложении 2 настоящей рабочей программы.

10. Методические рекомендации преподавателю

При изучении дисциплины необходимо обеспечить формирование представлений об основах системных представлений о теории и практике создания конструкторской и технической документации как о специфической сфере профессиональной деятельности, сформировавшейся в историческом процессе технического прогресса.

В условиях конструирования образовательных систем на принципах компетентного подхода основная роль преподавателя наряду с традиционной ролью носителя знания обеспечить функцию организатора научно-поисковой работы студента, консультанта в процедурах выбора, обработки и интерпретации информации, необходимой для практического действия и дальнейшего развития, что должно обязательно учитываться при проведении лекционных и лабораторных занятий.

Преподавание теоретического (лекционного) материала осуществляется по последовательной схеме на основе образовательной программы и рабочего учебного плана с учётом календарного учебного графика.

Рекомендуемые к применению в рамках дисциплины образовательные технологии изложены в п. 5 настоящей рабочей программы: лекции, практические и лабораторные занятия, самостоятельная работа студентов, защита лабораторных работ, участие в деловых играх, решение кейс-задач, выполнение и защита курсового проекта.

Подробное содержание отдельных разделов дисциплины рассмотрено в разделе 4 рабочей программы, структура и последовательность проведения лабораторных занятий по дисциплине представлена в приложении 1 к настоящей рабочей программы.

Типовой перечень вопросов для устных опросов, для контроля знаний в рамках защиты лабораторных работы, перечень вопросов к зачёту представлены в приложении 2 рабочей программы. При защите лабораторных работ, курсового проекта и на зачёте допускается применение компьютерного тестирования в среде адаптивной системы тестирования. Пример тестовых заданий в разных формах приводятся в приложении 2, полный банк тестовых заданий в настоящей программе не приводится в силу большого объёма тестовых материалов.

Перечень основной и дополнительной литературы и нормативных документов, необходимых в ходе преподавания дисциплины приведен в п. 7 настоящей рабочей программы.

Программа составлена в соответствии с:

- Федеральным государственным образовательным стандартом высшего образования по направлению подготовки 15.03.02 Технологические машины и оборудование (квалификация (степень) «бакалавр»), утвержденным приказом Министерством образования и науки Российской Федерации от «20» октября 2015 г. № 1170.
- Образовательной программой высшего образования по направлению подготовки 15.03.02 «Технологические машины и оборудование» (профиль подготовки «Оборудование упаковочного и полиграфического производства»).

Структура и содержание дисциплины
«Разработка конструкторской и технической документации»
по направлению подготовки
15.03.02 «Технологические машины и оборудование»

П.1.1. Тематический план дисциплины

№	Название раздела	Всего часов	Аудиторные часы			Самостоятельная работа
			Лекции	Лабораторные занятия	Практические занятия	
Семестр 1						
1.	Введение	14	0,5			13,5
2.	Тема 1. Государственные стандарты ЕСКД. Оформление текстовых и графических документов	14	1			13
3.	Тема 2. Подготовка студенческой работы	18	1	1		16
4.	Тема 3. Оформление чертежей	14	1			13
5.	Тема 4. Рабочие чертежи деталей в САПР	16	0,5	1		14,5
6.	Тема 5. Соединения разъёмные и неразъёмные в САПР	16		1		15
7.	Тема 6. Изображение сборочных единиц в САПР	16		1		15
ВСЕГО ЗА СЕМЕСТР		108	4	4	0	100
Семестр 2						
8.	Тема 7. 3-х мерное моделирование деталей	26		6		20
9.	Тема 8. Создание моделей сборных конструкций	22		2		20
10.	Тема 9. Автоматическое формирование чертежей деталей в системах САПР	12		2		10
11.	Тема 10. Оформление конструкторской документации в соответствии со стандартами ЕСКД	12		2		10
ВСЕГО ЗА СЕМЕСТР		72	0	12	0	60
Семестр 5						
12.	Тема 11. Обзор САПР для проектирования	8		2		6
13.	Тема 12. АРМ WinMachine. Модуль АРМ Drive	14		2		12
14.	Тема 13. АРМ WinMachine.	14		2		12

№	Название раздела	Всего часов	Аудиторные часы			Самостоятельная работа
			Лекции	Лабораторные занятия	Практические занятия	
	Модули APM Cam, Spring					
15.	Тема 14. APM WinMachine. Модуль Studio	22		4		18
16.	Тема 15. APM WinMachine. Модуль Structure3D	14		2		12
ВСЕГО ЗА СЕМЕСТР		72	0	12	0	60
Семестр 10						
17.	Тема 16. Организация ВКР	14			2	12
18.	Тема 17. Подготовка ВКР	18			2	16
19.	Тема 18. Оформление текстовой части ВКР	28			4	24
20.	Тема 19. Оформление графической части ВКР	28			4	24
21.	Тема 20. Подготовка к защите ВКР	20			4	16
ВСЕГО ЗА СЕМЕСТР		108	0	0	16	92
ВСЕГО ПО ДИСЦИПЛИНЕ		360	4	28	16	312

П.1.2. Лабораторный практикум

№ п/п	№ раздела дисциплины	Наименование лабораторных работ	Трудоемкость (час.)
Семестр 1			
1.	Тема 2	Оформление студенческой работы. Подготовка презентации и выступление	1
2.	Тема 4	Создание рабочего чертежа детали	1
3.	Тема 5	Создание чертежа разъемных и неразъемных соединений	1
4.	Тема 6	Выполнение чертежа сборочной единицы	1
Семестр 2			
5.	Тема 7	Создание трёхмерной модели детали	6
6.	Тема 8	Создание трёхмерной модели сборной конструкции	2
7.	Тема 9	Формирование чертежей деталей с использованием трёхмерных моделей	2
8.	Тема 10	Оформление моделей и чертежей в САПР в соответствии с требованиями ЕСКД	2
9.	Тема 11	Выбор САПР для решения прикладных задач	2
10.	Тема 12	Расчет привода произвольной структуры в модуле APM Drive	2
11.	Тема 13	Проектирование кулачкового механизма в модуле APM Cam	2
12.	Тема 14	Создание и прочностной расчет трёхмерной твердотельной модели детали в модуле APM Studio	4
13.	Тема 15	Расчет собственных частот деталей и оборудования в модуле APM Structure	2

П.1.3. Практические занятия (семинары)
Семестр 10

№ № п / п	№ разде- ла дис- циплины	Наименование лабораторных работ	Трудо- ем- кость (час.)
1.	Тема 16	Характер и тематика ВКР	2
2.	Тема 17	Организация работы над ВКР. Методика проверки на степень заимствования	2
3.	Тема 18	Оформление текстовой части ВКР. Требования к оформлению элементов работы	2
4.	Тема 18	Оформление текстовой части ВКР. Оформление структурных элементов и библиографического аппарата	2
5.	Тема 19	Оформление графической части ВКР. Требования ЕСКД	2
6.	Тема 19	Оформление графической части ВКР. Требования ЕСТД	2
7.	Тема 20	Регламент ГИА. Подготовка материалов к защите	2
8.	Тема 20	Подготовка доклада и выступление	2

П.1.3. 1.4. Примерная тематика курсовых проектов (работ)

Курсовой проект по дисциплине «Разработка конструкторской и технической документации» предусмотрен учебным планом во 2 семестре (1 год обучения).

Примерная тематика курсовых проектов:

Создать комплект конструкторской документации на сборочную единицу по заданию преподавателя.

Примеры сборочных единиц:

1. Приспособление для обработки шаровой поверхности
2. Регулятор давления
3. Манипулятор
4. Пневматический сбрасыватель

МИНИСТЕРСТВО НАУКИ И ВЫСШЕГО ОБРАЗОВАНИЯ РОССИЙСКОЙ ФЕДЕРАЦИИ
ФЕДЕРАЛЬНОЕ ГОСУДАРСТВЕННОЕ АВТОНОМНОЕ ОБРАЗОВАТЕЛЬНОЕ
УЧРЕЖДЕНИЕ ВЫСШЕГО ОБРАЗОВАНИЯ
**«МОСКОВСКИЙ ПОЛИТЕХНИЧЕСКИЙ УНИВЕРСИТЕТ»
(МОСКОВСКИЙ ПОЛИТЕХ)**

Направление подготовки: 15.03.02 – «Технологические машины и оборудование»

ОП (профиль): «Оборудование упаковочного и полиграфического производства»

Форма обучения: заочная

Виды профессиональной деятельности: проектно-конструкторская и производственно-технологическая

Кафедра: Полиграфические системы

ФОНД ОЦЕНОЧНЫХ СРЕДСТВ ПО ДИСЦИПЛИНЕ

Разработка конструкторской и технической документации

- Состав:
1. Паспорт фонда оценочных средств
 2. Показатель уровня сформированности компетенций
 3. Примерный перечень оценочных средств
 4. Описание оценочных средств (образцы тестовых заданий, контрольные вопросы, задания для решения кейс-задач, деловых игр, творческого задания, типовые задания на курсовое проектирование)

Составитель: к.т.н. М.В. Суслов

доц., к.т.н. Б.В. Токмаков

П.2.1 Паспорт фонда оценочных средств

№	Контролируемые разделы дисциплины	Код контролируемой компетенции	Наименование оценочного средства
1.	Введение	ОПК-5	УО, Т, КР, Р, З
2.	Тема 1. Государственные стандарты ЕСКД. Оформление текстовых и графических документов	ОПК-5, ПК-6	УО, Т, КР, Р, З
3.	Тема 2. Подготовка студенческой работы	ОПК-5	УО, Т, КР, Р, З
4.	Тема 3. Оформление чертежей	ПК-5, ПК-6	УО, Т, КР, ТЗ, КП, З
5.	Тема 4. Рабочие чертежи деталей в САПР	ПК-5, ПК-6	УО, Т, КР, ТЗ, КП, З
6.	Тема 5. Соединения разъёмные и неразъёмные в САПР	ПК-5, ПК-6	УО, Т, КР, ТЗ, П, З
7.	Тема 6. Изображение сборочных единиц в САПР	ПК-5, ПК-6	УО, Т, КР, ТЗ, П, З
8.	Тема 7. 3-х мерное моделирование деталей	ПК-5, ПК-6	УО, Т, КР, ТЗ, П, З
9.	Тема 8. Создание моделей сборных конструкций	ПК-5, ПК-6	УО, Т, КР, ТЗ, П, З
10.	Тема 9. Автоматическое формирование чертежей деталей в системах САПР	ПК-5, ПК-6	УО, Т, КР, ТЗ, П, З
11.	Тема 10. Оформление конструкторской документации в соответствии со стандартами ЕСКД	ПК-5, ПК-6	УО, Т, КР, ТЗ, П, З
12.	Тема 11 Обзор САПР для проектирования	ПК-5, ПК-6	УО, Т, КР, З
13.	Тема 12. АРМ WinMachine. Модуль АРМ Drive	ПК-5, ПК-6	УО, Т, КР, З
14.	Тема 13. АРМ WinMachine. Модули АРМ Cam, Spring	ПК-5, ПК-6	УО, Т, КР, З
15.	Тема 14. АРМ WinMachine. Модуль Studio	ПК-5, ПК-6	УО, Т, КР, З
16.	Тема 15. АРМ WinMachine. Модуль Structure3D	ПК-5, ПК-6	УО, Т, КР, З
17.	Тема 16. Организация ВКР	ОПК-5	УО, Т, КР, ДИ, З
18.	Тема 17. Подготовка ВКР	ОПК-5	УО, Т, КР, ДИ, З
19.	Тема 18. Оформление текстовой части ВКР	ОПК-5, ПК-6	УО, Т, КР, ДИ, З
20.	Тема 19. Оформление графической части ВКР	ОПК-5, ПК-6	УО, Т, КР, ДИ, З
21.	Тема 20. Подготовка к защите ВКР	ОПК-5	УО, Т, КР, ДИ, З

П.2.2. Показатель уровня сформированности компетенций

По дисциплине «Разработка конструкторской и технической документации» в соответствии с ФГОС ВО 15.03.02 – «Технологические машины и оборудование» обучающийся формирует и демонстрирует следующие компетенции:

КОМПЕТЕНЦИИ		Перечень компонентов	Технология формирования компетенций	Форма оценочного средства**	Степени уровней освоения компетенций
ИН-ДЕКС	ФОРМУЛИРОВКА				
ОПК-5	способностью решать стандартные задачи профессиональной деятельности на основе информационной и библиографической культуры с применением информационно-коммуникационных технологий и с учетом основных требований информационной безопасности	<p>Знать:</p> <ul style="list-style-type: none"> □ нормативную документацию в области обеспечения научных работ; □ основные правила представления результатов работ с учётом информационной и библиографической культуры; <p>Уметь:</p> <ul style="list-style-type: none"> □ пользоваться нормативной, научно-технической и справочной литературой; □ оформлять результаты работ; <p>Владеть:</p> <ul style="list-style-type: none"> □ навыками подготовки сопровождающего материала для выступлений; □ навыками публичного выступления с докладом о результатах научных изысканий. 	<p>Лекция Лабораторная работа Практическое занятие Самостоятельная работа</p> <p>Курсовой проект</p>	<p>ДИ Т К/Р УО П Р З ТЗ</p>	<p>Базовый уровень</p> <ul style="list-style-type: none"> □ знает нормативную документацию в области обеспечения научных работ; □ знает основные правила представления результатов работ с учётом информационной и библиографической культуры; □ умеет пользоваться нормативной, научно-технической и справочной литературой; □ умеет оформлять результаты типовых студенческих работ; □ владеет навыками подготовки сопровождающего материала для выступлений по типовой тематике студенческих работ; □ владеет навыками публичного выступления с докладом о результатах научных изысканий. <p>Повышенный уровень</p> <ul style="list-style-type: none"> □ знает нормативную документацию в области обеспечения науч-

					<p>ных работ и смежных областях;</p> <ul style="list-style-type: none"> ❑ умеет оформлять результаты студенческих работ, в том числе повышенной сложности; ❑ владеет навыками подготовки сопровождающего материала для выступлений по различной тематике студенческих и научных работ; ❑ владеет навыками публичного выступления и дискуссий по различной тематике научных изысканий.
ПК-5	<p>способностью принимать участие в работах по расчету и проектированию деталей и узлов машиностроительных конструкций в соответствии с техническими заданиями и использованием стандартных средств автоматизации проектирования</p>	<p>Знать:</p> <ul style="list-style-type: none"> ❑ методы и средства автоматизации выполнения и оформления проектно-конструкторской документации; ❑ основные принципы и особенности систем автоматизированного проектирования; <p>Уметь:</p> <ul style="list-style-type: none"> ❑ моделировать элементы оборудования полиграфического и упаковочного производства; ❑ редактировать объекты и управлять свойствами объектов; <p>Владеть:</p> <ul style="list-style-type: none"> ❑ навыками работы в системах автоматизированного проектирования. 	<p>Лекция Лабораторная работа Практическое занятие Самостоятельная работа Курсовой проект</p>	<p>ДИ Т К/Р УО П Р З ТЗ</p>	<p>Базовый уровень</p> <ul style="list-style-type: none"> ❑ знает методы и средства автоматизации выполнения и оформления проектно-конструкторской документации; ❑ знает основные принципы и особенности систем автоматизированного проектирования; ❑ умеет моделировать типовые элементы полиграфического и упаковочного оборудования; ❑ умеет редактировать объекты и управлять свойствами объектов; ❑ владеет навыками работы в системах автоматизированного проектирования. <p>Повышенный уровень</p> <ul style="list-style-type: none"> ❑ знает принципы и особенности систем автоматизированного проектирования, в том числе с учётом большого количества факторов;

					<ul style="list-style-type: none"> ❑ умеет моделировать элементы полиграфического и упаковочного оборудования, в том числе повышенной сложности; ❑ владеет навыками работы в системах автоматизированного проектирования, в том числе при решении задач повышенной сложности.
ПК-6	<p>способностью разрабатывать рабочую проектную и техническую документацию, оформлять законченные проектно-конструкторские работы с проверкой соответствия разрабатываемых проектов и технической документации стандартам, техническим условиям и другим нормативным документам</p>	<p>Знать:</p> <ul style="list-style-type: none"> ❑ основные положения документов Системы стандартов по информации, библиотечному и издательскому делу (СИБИД); Единой системы конструкторской документации (ЕСКД); Единой системы технологической документации (ЕСТД); ❑ способы моделирования технических объектов; ❑ основные стандартные пакеты и средства автоматизированного проектирования; <p>Уметь:</p> <ul style="list-style-type: none"> ❑ оформлять документацию с учётом требований СИБИД, ЕСТД и ЕСКД. ❑ создавать компоновки листов и выводить на печать чертежи модели; <p>Владеть:</p> <ul style="list-style-type: none"> ❑ навыками оформления научной 	<p>Лекция Лабораторная работа Практическое занятие Самостоятельная работа Курсовой проект</p>	<p>ДИ Т К/Р УО П Р З ТЗ</p>	<p>Базовый уровень</p> <ul style="list-style-type: none"> ❑ знает основные положения документов СИБИД, ЕСКД и ЕСТД; ❑ знает способы моделирования технических объектов; ❑ знает основные стандартные пакеты и средства автоматизированного проектирования; ❑ умеет оформлять документацию с учётом требований СИБИД, ЕСТД и ЕСКД; ❑ умеет создавать компоновки листов и выводить на печать чертежи модели с учётом основных требований; ❑ владеет навыками оформления научной документации в соответствии с требованиями стандартов системы СИБИД, ЕСКД и ЕСТД; ❑ владеет навыками оценки и контроля качества конструкторской

		<p>документации в соответствии с требованиями стандартов системы СИБИД, ЕСКД и ЕСТД;</p> <ul style="list-style-type: none"> □ навыками оценки и контроля качества конструкторской и технической документации. 			<p>и технической документации.</p> <p>Повышенный уровень</p> <ul style="list-style-type: none"> □ знает основные положения документов СИБИД, ЕСКД и ЕСТД и особенности их применения в области технологических машин; □ умеет оформлять и контролировать оформление документации с учётом требований СИБИД, ЕСТД и ЕСКД; □ умеет создавать компоновки листов и выводить на печать чертежи модели с учётом технических особенностей и требований.
--	--	--	--	--	--

П2.3 Перечень оценочных средств (ОС)

№ ОС	Наименование оценочного средства	Краткая характеристика оценочного средства	Представление оценочного средства в ФОС
1	Деловая и/или ролевая игра (ДИ)	Совместная деятельность группы обучающихся и педагогического работника под управлением педагогического работника с целью решения учебных и профессионально-ориентированных задач путем игрового моделирования реальной проблемной ситуации. Позволяет оценивать умение анализировать и решать типичные профессиональные задачи.	Тема (проблема), концепция, роли и ожидаемый результат по каждой игре (см. приложение П2.4.5)
2	Контрольная работа (К/Р)	Средство проверки умений применять полученные знания для решения задач определенного типа по теме или разделу	Типовые варианты заданий на контрольные работы (см. приложение П2.4.6)
3	Проект (П)	Конечный продукт, получаемый в результате планирования и выполнения комплекса расчётных и аналитических заданий. Позволяет оценить умения обучающихся самостоятельно конструировать свои знания в процессе решения практических задач и проблем, ориентироваться в информационном пространстве и уровень сформированности аналитических, исследовательских навыков, навыков практического и творческого мышления. Выполняется в индивидуальном порядке.	Темы типовых заданий на курсовое проектирование (см. приложение П2.4.2)
4	Реферат (Р)	Продукт самостоятельной работы студента, представляющий собой краткое изложение в письменном виде полученных результатов теоретического анализа определенной научной (учебно-исследовательской) темы, где автор раскрывает суть исследуемой проблемы, приводит различные точки зрения, а также собственные взгляды на неё.	Примерная тематика рефератов (см. приложение П2.4.3)
5	Устный опрос собеседование, (УО)	Средство контроля, организованное как специальная беседа педагогического работника с обучающимся на темы, связанные с изучаемой дисциплиной, и рассчитанное на выяснение объема знаний обучающегося по определенному разделу, теме, проблеме и т.п.	Вопросы по темам/разделам дисциплины (см. приложение П2.4.1)

№ ОС	Наименование оценочного средства	Краткая характеристика оценочного средства	Представление оценочного средства в ФОС
6	Творческое задание (ТЗ)	Частично регламентированное задание, позволяющее диагностировать умения и знания. Выполняется в индивидуальном порядке в рамках СРС. Представляет собой набор из 18 вопросов по всем разделам изучаемой дисциплины	Темы индивидуальных творческих заданий (см. приложение П2.4.4)
7	Тест (Т)	Система стандартизированных заданий, позволяющая автоматизировать процедуру измерения уровня знаний и умений обучающегося.	Примеры тестовых заданий (см. приложение П2.4.6)
8	Зачет (З)	Форма промежуточной аттестации студента, определяемая учебным планом подготовки по направлению	Комплект контрольных вопросов

П.2.4 Образцы заданий для кейс-задач, контрольных вопросов

П.2.4.1. Контрольные вопросы

Приведённый перечень контрольных вопросов используется в качестве вопросов, для самопроверки, в качестве вопросов при устном опросе обучающихся, а также в качестве вопросов при промежуточной аттестации.

Введение

1. Виды студенческих работ.
2. Краткая характеристика вида студенческой работы «лабораторная работа».
3. Краткая характеристика вида студенческой работы «контрольная работа».
4. Краткая характеристика вида студенческой работы «реферат».
5. Краткая характеристика вида студенческой работы «эссе».
6. Краткая характеристика вида студенческой работы «доклад».
7. Краткая характеристика вида студенческой работы «расчётно-графическая работа».
8. Краткая характеристика вида студенческой работы «курсовая работа».
9. Краткая характеристика вида студенческой работы «курсовой проект».
10. Краткая характеристика вида студенческой работы «выпускная квалификационная работа».
11. Характерные отличия студенческих работ.
12. Критерии оценивания студенческих работ.
13. Оформительская сторона студенческой работы.

Тема 1. Государственные стандарты ЕСКД. Оформление текстовых и графических документов

14. Назначение ГОСТ.
15. Группа ГОСТ «ЕСКД».
16. Группа ГОСТ «СИБИД».
17. Группа ГОСТ «ЕСТД».
18. Группы ГОСТ ЕСКД.

19. Роль ГОСТ при разработке конструкторской и технической документации.
20. Комплектность конструкторских документов.
21. Стадии разработки конструкторской и технической документации.
22. Обзор стандартов СИБИД.
23. Обзор стандартов ЕСКД.
24. Обзор стандартов ЕСТД.
25. ГОСТ 7.32-2001 «СИБИД. Отчёт о научно-исследовательской работе. Структура и правила оформления».
26. ГОСТ Р 2.105-2019 ЕСКД. Общие требования к текстовым документам.
27. ГОСТ Р 2.106-2019 ЕСКД. Текстовые документы.
28. ГОСТ 7.32-2017 СИБИД. Отчёт о НИР.
29. ГОСТ 7.1-2003 СИБИД. Библиографическая запись. Библиографическое описание. Общие требования и правила составления.
30. Структура текстовой работы.
31. Правила оформления титульного листа.
32. Правила оформления реферата.
33. Правила оформления содержания.
34. Ключевые слова.
35. Оформление введения по работе.
36. Оформление заключения.
37. Общие правила оформления текстовых работ.
38. Оформление иллюстраций.
39. Оформление таблиц.
40. Оформление формул и уравнений.
41. Оформление ссылок.
42. Технические правила набора и вёрстки.
43. ГОСТ 2.104-2006 ЕСКД. Основные надписи.
44. ГОСТ 2.108-68 ЕСКД. Спецификация.
45. ГОСТ 2.109-73 ЕСКД. Основные требования к чертежам.
46. ГОСТ 2.125-2008 ЕСКД. Правила выполнения эскизных конструкторских документов. Общие положения
47. ГОСТ 2.301-68 ЕСКД. Форматы.
48. ГОСТ 2.302-68 ЕСКД. Масштабы.
49. ГОСТ 2.303-68 ЕСКД. Линии.
50. ГОСТ 2.304-81 ЕСКД. Шрифты чертёжные.
51. ГОСТ 2.305-2008 ЕСКД. Изображения – виды, разрезы, сечения.
52. ГОСТ 2.306-68 ЕСКД. Обозначения графические материалов и правила их нанесения на чертежах.
53. ГОСТ 2.307-2011 ЕСКД. Нанесение размеров и предельных отклонений.
54. ГОСТ 2.308-2011 ЕСКД. Указания допусков формы и расположения поверхностей.
55. ГОСТ 3.1128-93 ЕСТД. Общие правила выполнения графических технологических документов и связанные стандарты
56. Система обозначения технологической документации.
57. ГОСТ 2.105-95 «ЕСКД. Правила оформления конструкторской документации» и связанные стандарты
58. Виды и комплектность конструкторских документов.

59. Основные надписи
60. Форматы.
61. Изображения.
62. Виды, разрезы и сечения.
63. Условные изображения основных типов деталей.
64. Элементы кинематических схем.

Тема 2. Подготовка студенческой работы

65. Общие правила оформления студенческой работы.
66. Структура студенческой работы.
67. Подготовка содержательной части студенческой работы.
68. Виды презентаций.
69. Компьютерная презентация как средство сопровождения выступления.
70. Общие правила подготовки презентаций.
71. Шаблон презентации.
72. Оформление фона слайда.
73. Подбор шрифта для презентации.
74. Подбор цветового решения презентации.
75. Подготовка иллюстраций для презентации.
76. Анимация в презентации.
77. Использование звука в презентации.
78. Состав презентации.
79. Оформление титульного слайда.

Тема 3. Оформление чертежей

80. Основные форматы чертежей.
81. Типы линий и их использование на чертеже.
82. Порядок простановки размеров на чертежах.
83. Виды разрезов и правила их выполнения.
84. Порядок формирования выносных элементов.
85. Типы обозначений на чертежах.

Тема 4. Рабочие чертежи деталей в САПР

86. Порядок создания эскизов деталей.
87. Чертежи стандартных деталей.

Тема 5. Соединения разъёмные и неразъёмные в САПР

88. Виды разъёмных соединений.
89. Упрощённое изображение болтовых соединений
90. Виды неразъёмных соединений и их обозначение на чертежах.

Тема 6. Изображение сборочных единиц

91. Порядок простановки позиций на сборочных чертежах.
92. Упрощения на сборочных чертежах.

Семестр 2

Тема 7. 3-х мерное моделирование деталей

93. Пространство модели.

94. Настройка единиц измерения.
95. Простые и сложные примитивы.
96. Отрезок круг, дуга, эллипс, эллиптическая дуга.
97. Прямоугольник, правильный многоугольник.
98. Построение сопряжений в графической среде.
99. Редактирование объектов. Перемещение, поворот, копирование, размножение объектов массивом.
100. Снятие фасок, формирование скруглений.
101. Методы построения трехмерных моделей.
102. Редактирование тел.
103. Оценка качества построения модели

Тема 8. Создание моделей сборных конструкций

104. Порядок создания сборных моделей
105. Выбор моделей стандартных изделий
106. Формирование технических обозначений и спецификаций.

Тема 9. Автоматическое формирование чертежей деталей в системах САПР

107. Порядок создания стандартных видов деталей и сборок на основании трёхмерных моделей
108. Формирование разрезов и сечений на основании трёхмерной модели.
109. Оформление чертежей на основании данных с трёхмерных моделей

Тема 10. Оформление конструкторской документации в соответствии со стандартами ЕСКД

110. Стандарты шрифтов. Установка параметров текста.
111. Возможности многострочного текста. Его редактирование и применение в чертежах.
112. Возможности однострочного текста. Его редактирование.
113. Штриховка.
114. Работа со стилями линий.
115. Простановка размеров. Управление размерными стилями
116. Назначение слоев. Создание слоев и особенности работы с ними. Использование цветовых параметров
117. Спецификации

Семестр 5

Тема 11. Обзор САПР для проектирования

118. Системы для проектирования деталей и узлов машин
119. Основные этапы проектирования.
120. Техническое задание на проектирование: содержание, обоснование требований к оборудованию.

Тема 12. APM WinMachine. Модуль APM Drive

121. Порядок создания модели и расчета двухступенчатого редуктора.
122. Порядок создания модели и расчета конического редуктора.
123. Порядок создания модели и расчета червячного редуктора.
124. Порядок создания модели и расчета планетарного редуктора.

Тема 13. APM WinMachine. Модули APM Cam, Spring

125. Порядок расчета пружин. Исходные данные к проектированию.
126. Порядок проектирования кулачковых механизмов. Исходные данные к проектированию.

Тема 14. APM WinMachine. Модуль Studio

127. Команды для создания трехмерной твердотельной модели детали.
128. Порядок создания сборных конструкций.
129. Начальные условия для проведения расчетов деталей на прочность.
130. Подготовка конечно-элементной сетки.
131. Виды и способы оптимизация конструкции детали.

Тема 15. APM WinMachine. Модуль Structure3D

132. Расчет сборных конструкций на прочность. Начальные условия для расчета.
133. Расчеты с учетом температурных воздействий.
134. Нелинейный прочностной расчет.
135. Расчет собственных частот оборудования. Начальные условия для расчета.

Семестр 10

Тема 16. Организация ВКР

136. Характеристика вида студенческой работы «выпускная квалификационная работа».
137. Типы и характер ВКР для профиля «Оборудование упаковочного и полиграфического производства».
138. Принцип выбора тематики ВКР.

Тема 17. Подготовка ВКР

139. НОТ при работе над ВКР.
140. Методы и инструменты патентного поиска.
141. Правила оформления цитат.
142. Проверка на степень оригинальности текста.
143. Нормоконтроль элементов ВКР.

Тема 18. Оформление текстовой части ВКР

144. Структурные элементы отчёта о НИР согласно требованиям ГОСТ.
145. Структурные элементы ВКР.
146. Правила оформления элементов работы РЕФЕРАТ, СОДЕРЖАНИЕ.
147. Требования при работе с библиографическими материалами.
148. Правила оформления ссылок на использованные источники.

Тема 19. Оформление графической части ВКР

149. Группы ГОСТ в области оформления графической документации.
150. Основные требования при оформлении конструкторской документации.
151. Краткая памятка по оформлению графической части ВКР.
152. Оформление технологической графической документации.

Тема 20. Подготовка к защите ВКР

153. Регламент итоговой государственной аттестации.
154. Материалы, представляемые к защите в ГЭК.

155. Основные правила при подготовке доклада при защите ВКР.

П.2.4.2. Примерная тематика курсового проектирования

Курсовой проект по дисциплине «Разработка конструкторской и технической документации» предусмотрен учебным планом во 2 семестре (1 год обучения).

Примерная тематика курсовых проектов:

Создать комплект конструкторской документации на сборочную единицу по заданию преподавателя.

Примеры сборочных единиц:

1. Приспособление для обработки шаровой поверхности
2. Регулятор давления
3. Манипулятор
4. Пневматический сбрасыватель

П.2.4.3. Тематика рефератов

В рамках самостоятельной работы обучающиеся готовят реферат на одну из типовых или на свободную тему. Рекомендуется делать студенческий доклад на ту же тему, по которой был подготовлен реферат. При желании тема доклада может быть выбрана из перечня тем П.2.4.х. Ориентировочная тематика рефератов следующая:

1. Обзор видов студенческих работ.
2. Технические правила набора и вёрстки.
3. Обзор ГОСТ в области конструкторской и технической документации.
4. Обзор ГОСТ единой системы конструкторской документации.
5. Обзор ГОСТ единой системы технологической документации.
6. Обзор ГОСТ системы стандартов по информации, библиотечному и издательскому делу.
7. Состав стандарта ГОСТ 7.32-2001 «СИБИД. Отчёт о научно-исследовательской работе. Структура и правила оформления». Связанные стандарты.
8. Состав стандарта ГОСТ 2.105-95 «ЕСКД. Правила оформления конструкторской документации». Связанные стандарты.
9. Состав стандарта ГОСТ Р 2.105-2019 ЕСКД. Общие требования к текстовым документам. Связанные стандарты.
10. Правила подготовки презентаций.
11. Подготовка библиографического списка.
12. Нормоконтроль документации.
13. Оформление кинематических схем.
14. Оформление технологических схем.
15. Система стандартов ЕСКД.
16. Система стандартов ЕСТД.
17. Система стандартов СИБИД.

Конкретная тема утверждается в каждом случае индивидуально.

П.2.4.4. Пример творческого задания

Задание №1. Создание и расчет твердотельной модели детали.

Выполнить расчет детали (рис. 2) на прочность. К четырехгранному хвостовику приложен момент величиной 150 Н*м. Опора детали – шестигранное углубление.

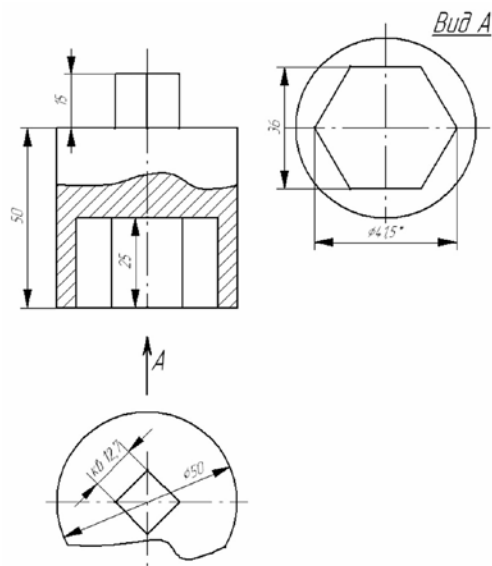


Рис. 2. Головка торцевого ключа

Задание №2. Создание и расчет сборной конструкции.

Создать трехмерную твердотельную модель узла «Клапан» (рис. 3). Выполнить расчет на прочность при условии действующего давления в 10 МПа.

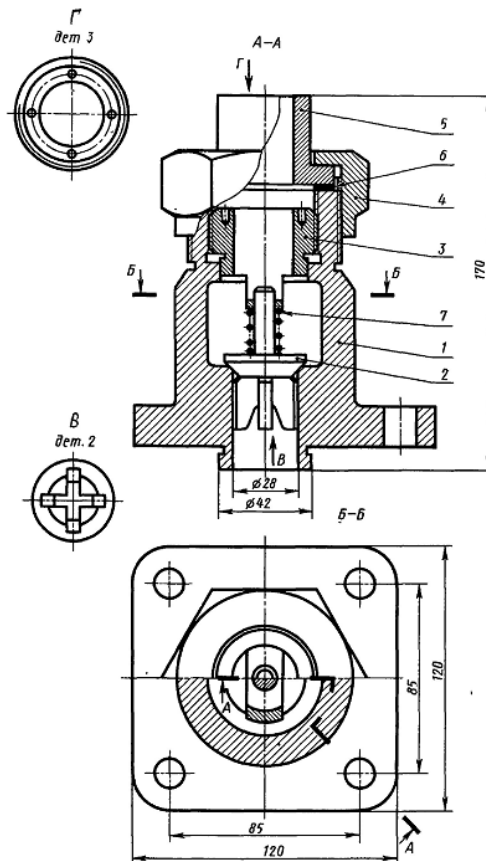


Рис. 3. Клапан

П2.4.5. Тематика деловых игр

По теме «Подготовка ВКР»

Цель игры: Свободно оперировать положениями стандартов для оформления студенческих работ типа ВКР.

Сценарий деловой игры: Академическая группа делится на две команды. На первом этапе команды самостоятельно готовят и оформляют текстовые и графические документы на тематику ВКР. На втором этапе происходит обсуждение и критический разбор подготовленных работ. На третьем этапе каждая из команд сравнивает результаты проверки работ на соответствие требованиям.

Ожидаемый результат: Усвоение положений стандартов в области оформления научных студенческих работ типа ВКР. Свободное оперирование требованиями стандартов при оформлении работ.

По теме «Оформление текстовой части ВКР»

Цель игры: Свободно оперировать положениями стандартов для оформления текстовых документов.

Сценарий деловой игры: Академическая группа делится на две команды. На первом этапе команды самостоятельно готовят и оформляют текстовые отчёты на заданную тематику. На втором этапе происходит обсуждение и критический разбор подготовленных работ. На третьем этапе каждая из команд сравнивает результаты проверки работ на соответствие требованиям.

Ожидаемый результат: Усвоение положений стандартов в области оформления текстовых документов. Свободное оперирование требованиями стандартов при оформлении студенческих работ типа ВКР.

По теме «Оформление графической части ВКР»

Цель игры: Свободно оперировать положениями стандартов для оформления графических документов.

Сценарий деловой игры: Академическая группа делится на две команды. На первом этапе команды самостоятельно готовят и оформляют графические документы по заданию преподавателя. На втором этапе происходит обсуждение и критический разбор подготовленных работ. На третьем этапе каждая из команд сравнивает результаты проверки работ на соответствие требованиям.

Ожидаемый результат: Усвоение положений стандартов в области оформления графических документов. Свободное оперирование требованиями стандартов при оформлении студенческих работ типа ВКР.

По теме «Подготовка к защите ВКР»

Цель игры: Получить практические навыки подготовки презентации и публичного выступления.

Сценарий деловой игры: Академическая группа делится на две команды. На первом этапе команды самостоятельно готовят компьютерные презентации на тематику ВКР. На втором этапе происходит обсуждение и критический разбор подготовленных презентаций. На третьем этапе каждая из команд дорабатывает презентацию команды-соперницы в соответствии с выявленными недостатками.

Ожидаемый результат: Усвоение правил подготовки и оформления презентации. Выработка навыков подготовки презентации и публичного выступления.

П.2.4.6. Примеры тестовых заданий

Для текущего контроля знаний по каждой теме дисциплины предусмотрено прохождение компьютерного тестирования на платформе СДО Московского Политеха в соответствующих электронных образовательных ресурсах. Примеры тестовых заданий разных форм приведены ниже.

Закрытого типа, один правильный ответ.

1. Нормативно-правовой документ, устанавливающий требования к производственным процессам и услугам

+ ГОСТ

- Межгосударственный региональный стандарт
- Федеральный закон
- Стандартиформ

На соответствие.

2. Соответствие групп ГОСТ их назначению

ГОСТ 2.xxxx	правила, требования и нормы по разработке, оформлению и обращению конструкторской документации
ГОСТ 3.xxxx	правила и положения по процессу разработки, комплектации, оформлению и обращению технологической документации
ГОСТ 7.xxxx	нормы информационных процессов, идентификации информационных ресурсов и документов, информационной поддержки
ГОСТ Р.xxxx	

На упорядочивание.

3. Последовательность разработки конструкторских документов по ГОСТ 2.103-2013 «ЕСКД. Стадии разработки»:

1. техническое предложение
2. эскизный проект
3. технический проект
4. рабочая конструкторская документация

Закрытого типа, несколько правильных ответов.

4. В зависимости от типа, вида и объёма в отчёте о НИР могут отсутствовать элементы:

- титульный лист
- + содержание
- + термины и определения
- + перечень сокращений и обозначений
- введение
- основная часть
- заключение
- + список использованных источников
- + приложения

П.2.4.6. Примерный перечень элементов ФОС для проверки уровня сформированности компетенций

Для проверки уровня сформированности компетенций согласно установленным показателям используются следующие все формы оценочных средств, приведённые в настоящей рабочей программе (см. приложение П2.2).