

Документ подписан простой электронной подписью  
Информация о владельце:  
ФИО: Максимов Алексей Борисович  
Должность: директор Департамента по образовательной политике  
Дата подписания: 21.11.2023 11:39:42  
Уникальный программный ключ:  
8db180d1a3f02ac9e60521a5672742735c18b1d6

**МИНИСТЕРСТВО ОБРАЗОВАНИЯ И НАУКИ  
РОССИЙСКОЙ ФЕДЕРАЦИИ**

**Федеральное государственное бюджетное образовательное учреждение  
высшего образования  
«МОСКОВСКИЙ ПОЛИТЕХНИЧЕСКИЙ УНИВЕРСИТЕТ»**

УТВЕРЖДЕНО

Декан факультета

Информационных технологий

Д.Г. Демидов /



\_\_\_\_\_ 2023 г.

**РАБОЧАЯ ПРОГРАММА ДИСЦИПЛИНЫ**

**«Системы автоматизированного проектирования и  
прототипирование»**

Направление подготовки

**09.03.01 «Информатика и вычислительная техника»**

**Профиль «Киберфизические системы»**

Квалификация (степень) выпускника

**Бакалавр**

Форма обучения

**Очная**

Год набора: 2023

Москва 2023

Программа дисциплины «**Системы автоматизированного проектирования и прототипирование**» составлена в соответствии с требованиями ФГОС ВО и учебным планом по направлению **09.03.01 «Информатика и вычислительная техника»** профилю подготовки «**Киберфизические системы**».


**Разработчик(и):**

Старший преподаватель кафедры  
«СМАРТ-технологии»

/ И.С. Лавренко /

**Согласовано:**

Заведующий кафедрой «СМАРТ-технологии»,  
к.т.н., доцент

 / Е.В. Петрунина /

## 1. Цели освоения дисциплины.

Дисциплина «Системы автоматизированного проектирования и прототипирование» является одной из основных общетехнических дисциплин в подготовке бакалавров в технических учебных заведениях.

К **основным целям** освоения дисциплины «Системы автоматизированного проектирования и прототипирование» следует отнести:

- формирование знаний о основных положениях, признаках и свойств, вытекающих из метода прямоугольного проецирования и некоторых разделов математики (геометрии и некоторых определений из теории множеств). На этом базируются теоретические основы и правила построения изображений пространственных предметов на плоскости (начертательная геометрия);
- формирование знаний о основных правилах составления технических чертежей, нанесения размеров с учетом ЕСКД, чтении чертежей (инженерная графика);
- формирование знаний о основных приемах и средствах компьютерного моделирования в современных САПР (компьютерная графика);
- подготовка студентов к деятельности в соответствии с квалификационной характеристикой специалиста по направлению, в том числе формирование навыков работы в САПР, создания 3-х мерных моделей деталей и узлов, созданию чертежей.

К **основным задачам** освоения дисциплины «Системы автоматизированного проектирования и прототипирование» следует отнести:

- освоение навыков и умений правильно изображать и исследовать заданные на чертеже поверхности, а также составлять алгоритмы (пространственный план) решения позиционных и метрических задач и применять практические приемы графического их решения.
- освоение навыков правильно составлять чертежи технических деталей и наносить размеры с учетом основных положений конструирования и технологии их изготовления, а также читать чертежи деталей по заданным их изображениям.
- освоение навыков по ручному эскизированию, составлению чертежей с учетом требований ЕСКД, чтению чертежей.
- освоение навыков по твердотельному моделированию, генерации чертежей, созданию фотореалистичных изображений, анимации в современных САПР.

## 2. Место дисциплины в структуре ОП

Дисциплина «Системы автоматизированного проектирования и прототипирование» относится к числу профессиональных учебных дисциплин базовой части базового цикла (Б1) основной образовательной программы бакалавриата и представлена в модуле «Эксплуатация средств вычислительной техники».

«Системы автоматизированного проектирования и прототипирование» взаимосвязана логически и содержательно-методически со следующими дисциплинами и практиками ОП:

*В базовой части базового цикла (Б1):*

- Линейная алгебра;
- Математический анализ;
- Инженерная и компьютерная графика;
- Информационные технологии.

*В вариативной части базового цикла (Б1):*

- Разработка электронных устройств и схемотехника;
- Проектная деятельность.

### **3. Перечень планируемых результатов обучения по дисциплине (модулю), соотнесенные с планируемыми результатами освоения образовательной программы.**

В результате освоения дисциплины (модуля) у обучающихся формируются следующие компетенции и должны быть достигнуты следующие результаты обучения как этап формирования соответствующих компетенций:

<b>Код компетенции</b>	<b>В результате освоения образовательной программы обучающийся должен обладать</b>	<b>Перечень планируемых результатов обучения по дисциплине</b>
ОПК – 2	Способен использовать современные информационные технологии и программные средства, в том числе отечественного производства, при решении задач профессиональной деятельности	<b>Знать:</b> основные требования ЕСКД, возможности современных САПР, правила создания ручных эскизов и компьютерных моделей. <b>Уметь:</b> использовать современные САПР для решения задач конструирования и расчёта. <b>Владеть:</b> методами твердотельного моделирования и генерации чертежей, реверс инжиниринга и ручного эскизирования.
ОПК-4	Способен участвовать в разработке стандартов, норм и правил, а также технической документации, связанной с профессиональной деятельностью	<b>Знать:</b> методы разработки рабочей проектной и технологической документации; <b>Уметь:</b> применять методы твердотельного моделирования для генерации чертежей; <b>Владеть:</b> способами построения и умением чтения чертежей общего вида различного уровня сложности и назначения.
ПК-2	Способен работать над проектами контролировать ход их работ в области использования трехмерного моделирования и разработки специализированного программного обеспечения с применением трехмерной графики.	<b>Знать:</b> методы работа над проектами и контроля хода работ в области использования средств трехмерного моделирования. <b>Уметь:</b> применять средства трехмерного моделирования при выполнении проектов и контроля хода работ над проектами <b>Владеть:</b> навыками проверки работ в области использования трехмерного моделирования и систем трехмерной графики

## **4. Структура и содержание дисциплины «Системы автоматизированного проектирования и прототипирование».**

Общая трудоемкость дисциплины составляет 4 зачетные единицы, т.е. 144 академических часа (из них 72 часа – самостоятельная работа студентов).

Разделы дисциплины «Системы автоматизированного проектирования и прототипирование» изучаются на втором курсе в третьем семестре курса.

Форма рубежного контроля по дисциплине – экзамен.

Структура и содержание дисциплины «Системы автоматизированного проектирования и прототипирование» по срокам и видам работы отражены в Приложении 1.

### **Содержание разделов дисциплины.**

#### **4.1. Применение инженерной графики в моделировании.**

4.1.1. Предмет изучения. Литература. О порядке занятий: лекции, практические занятия, контрольные работы, расчетно-графические работы, Методы проецирования: центральное, параллельное. Прямоугольное проецирование, как основа составления машиностроительного чертежа. Проецирование точки на две и три взаимно-перпендикулярные плоскости проекций. Основные выводы, вытекающие из прямоугольного проецирования точки на две взаимно-перпендикулярные плоскости проекций. Образование комплексного чертежа. Взаимосвязь ортогональных проекций и прямоугольных координат.

4.1.2. Проецирование прямой линии и ее отрезка. Принадлежность точки прямой. Деление отрезка прямой в заданном отношении. Положение прямой относительно плоскостей проекций. Прямая общего и частного положений. Определение натуральной величины отрезка прямой общего положения методом прямоугольного треугольника. Следы прямой.

4.1.3. Взаимное положение прямых: прямые пересекающиеся, параллельные и скрещивающиеся. О “конкурирующих” точках скрещивающихся прямых. О проекциях плоских углов. Об угле между двумя скрещивающимися прямыми. Теорема о проецировании прямого угла (частный случай). Плоскость. Способы задания плоскости на чертеже. Следы плоскости. Прямая и точка в плоскости (признаки принадлежности). Главные линии плоскости (горизонталь и фронталь).

4.1.4. Положение плоскости относительно плоскостей проекций. Плоскости общего и частного положений. Свойство проецирующих плоскостей. Проведение проецирующей плоскости через прямую (заключение прямой в плоскость). Пересечение прямой с проецирующей плоскостью. Пересечение двух плоскостей, из которых одна - проецирующая. Пересечение двух плоскостей общего положения (алгоритм решения).

4.1.5. Пересечение прямой с плоскостью общего положения (алгоритм решения). Построение линии пересечения двух плоскостей по точкам пересечения прямых, лежащих в одной плоскости с другой плоскостью. Параллельность прямой и плоскости и двух плоскостей (признаки

параллельности). Перпендикулярность прямой и плоскости и двух плоскостей (признаки перпендикулярности).

4.1.6. Способы преобразования чертежа. Способы перемены плоскостей проекций и вращения. Их общность и отличие. Способ перемены плоскостей проекций, его применение для определения натуральной величины отрезка прямой и плоской фигуры и углов наклона их к плоскостям проекций. Способ вращения вокруг осей перпендикулярных и параллельных к плоскостям проекций и его применение для определения натуральной величины отрезка прямой и плоской фигуры и углов их наклона к плоскостям проекций.

4.1.7. Многогранники. Их изображение на чертеже. Точка на поверхности многогранника. Пересечение многогранника плоскостью. Определение натуральной величины фигуры сечения. Построение развертки многогранника. Пересечение прямой линии с многогранником. Взаимное пересечение многогранников.

4.1.8. Кривые линии и поверхности. Общие сведения. Кривые линии плоские и пространственные. Касательная к кривой линии. Кривые поверхности. Образование кривых поверхностей и их изображение на чертеже. Классификация поверхностей: линейчатые и нелинейчатые поверхности, развертываемые и неразвертываемые поверхности. Цилиндрические и конические поверхности общего вида. Наклонные круговые цилиндр и конус. Точка на кривой поверхности (признак принадлежности точки поверхности).

4.1.9. Поверхности вращения. Образование и изображение на чертеже. Терминология. Точка на поверхности вращения. Цилиндр вращения. Сечение цилиндра плоскостью. Виды сечений. Построение проекций и натуральной величины фигуры сечения. Конус вращения. Его образование и изображение на чертеже. Виды сечений конуса плоскостью. Построение проекций и натурального вида фигуры сечения.

4.1.10. Сфера. Ее образование и изображение на чертеже.

Точка на поверхности сферы. Сечение сферы плоскостью. Тор. Его образование и изображение на чертеже. Виды тора. Точка на поверхности тора. Сечение тора плоскостью. Круговые сечения тора.

4.1.11. Взаимное пересечение кривых поверхностей. Общий алгоритм решения. Применение плоскостей в качестве вспомогательных секущих поверхностей при построении линии пересечения двух поверхностей. Характерные точки линии пересечения. Построение натуральной величины фигуры сечения двух пересекающихся кривых поверхностей проецирующей плоскостью.

4.1.12. Взаимное пересечение соосных поверхностей вращения. Применение сфер в качестве вспомогательных секущих поверхностей при построении линии пересечения двух кривых поверхностей. Необходимые условия для применения сфер. Применение сфер с постоянным центром.

4.1.13. Взаимное пересечение соосных поверхностей вращения.

Применение сфер с переменным центром при построении линии пересечения двух кривых поверхностей. Частные случаи взаимного пересечения кривых поверхностей: а) цилиндрические поверхности с общими образующими; б) конические поверхности с общей вершиной; в) поверхности

второго порядка, в которые может быть вписана (или описана) третья поверхность второго порядка (теорема Монжа).

#### 4.1.14. Пересечение прямой линии с кривой поверхностью.

Алгоритм решения. Примеры построения точек пересечения прямой линии с кривой поверхностью при использовании вспомогательных секущих плоскостей частного и общего положений.

## 4.2 Стандарты в инженерной документации.

4.2.1. Стандартизация в моделировании как фактор, способствующий развитию науки и техники. Единая Система Конструкторской Документации (ЕСКД). Ее назначение, структура и содержание. Требования, предъявляемые Стандартами ЕСКД к составлению и оформлению чертежей.

4.2.2. Общие правила выполнения чертежей. Форматы листов чертежей, Основные и дополнительные форматы, их образование и обозначение. Основная надпись и ее расположение на формате листа (ГОСТ 2.301-68). Масштабы изображений и их обозначение на чертеже в основной надписи и на поле чертежа (ГОСТ 2.302-68).

4.2.3. Линии чертежа. Типы линий, их начертание и основные назначения. Толщина всех типов линий по отношению к сплошной толстой основной линии (ГОСТ 2.303-68).

4.2.4. Шрифты чертежные. Типы и размеры шрифта. Ширина букв и толщина линий шрифта (ГОСТ. 2.304-81).

4.2.5. Основная надпись (угловой штамп), содержание и порядок ее заполнения на чертежах (ГОСТ 2.104-2006).

4.2.6. Изображения – виды, разрезы, сечения (ГОСТ 2.305-2008). Основные положения и определения. Метод прямоугольного проецирования – основа составления чертежей. Виды. Содержание и определение вида. Главный, основные, дополнительные и местные виды, их определение и расположение на чертеже. Обозначение дополнительных и местных видов на чертеже. Изображение половины вида, разреза или сечения, если они представляют симметричную фигуру. Изображение в разрезе тонкостенных элементов типа ребер жесткости, спиц маховиков, сплошных валов, когда секущая плоскость направлена вдоль длинной стороны такого элемента. Изображение в разрезе отверстий, расположенных на круглых фланцах, когда их оси не совпадают с секущей плоскостью.

4.2.7. Обозначения графические материалов и правила их нанесения на чертежах (ГОСТ 2.306-68). Нанесение штриховки в разрезах и сечениях.

4.2.8. Нанесение размеров (ГОСТ 2.307-68). Сведения об основных требованиях и правилах нанесения размеров рассматриваются выборочно в зависимости от этапов выполнения графических работ.

4.2.9. Основные положения по съемке эскизов. Определение эскиза. Требования к выполнению эскиза. Рекомендации по последовательности выполнения эскиза.

4.2.10. Разъемные соединения. Резьбовые изделия и их соединения. Изображение и обозначение резьб (ГОСТ 2.311-68). ГОСТ 2.315-68. Виды резьб: метрическая, дюймовая, трубная, коническая, трапецеидальная и

специальная. Элементы резьб: длина полного профиля резьбы, сбеги, надрезы, фаски, проточки. Крепежные изделия: болты, шпильки, гайки, шайбы. Их изображение на чертеже и обозначение в основной надписи и спецификации.

### **4.3. Применение средств компьютерного моделирования.**

#### **4.3.1 Знакомство с Autodesk Inventor. Основы моделирования деталей.**

Обзор возможностей системы. Интерфейс. Создание параметрического эскиза. Добавление и редактирование геометрических зависимостей. Редактирование размеров. Создание массивов на эскизе. Создание эскизных блоков. Понимание оповещений эскизов. Создание 3D-геометрии: параметрическая твердотельная модель. Выдавливание. Установка материала и цвета. Повторное использование геометрии эскиза. Связь с данными других эскизов. Создание элемента вращения. Создание элементов сдвиг. Использование примитивов. Добавление сопряжения. Добавление скруглений. Добавление фасок. Размещение отверстий. Создание кругового массива. Размещение отверстий по эскизам. Создание 2D-чертежей из 3D-данных.

4.3.2 Создание сборки. Понятие фиксированного компонента. Добавление сборочных зависимостей. Зависимость совмещение. Степени свободы. Зависимость Вставка. Зависимость Угол. Зависимость Касательность. Управляющие зависимости. Работа с Библиотекой элементов. Использование Мастера проектирования болтовых соединений. Экономия времени с инструментом «Сборка».

## **5. Образовательные технологии**

Методика преподавания дисциплины «Системы автоматизированного проектирования и прототипирование» и реализация компетентного подхода в изложении и восприятии материала предусматривает использование следующих активных и интерактивных форм проведения групповых, индивидуальных, аудиторных занятий в сочетании с внеаудиторной работой с целью формирования и развития профессиональных навыков, обучающихся:

- подготовка к выполнению лабораторных работ в лабораториях вуза;
- защита и индивидуальное обсуждение выполняемых этапов лабораторных работ;
- игровое проектирование;
- индивидуальная работа и работа в малых группах;
- профессиональные соревнования;
- проведение мастер-классов экспертов и специалистов по инженерной графике и компьютерному моделированию.

Удельный вес занятий, проводимых в интерактивных формах, определен главной целью образовательной программы, особенностью контингента обучающихся и содержанием дисциплины «Системы автоматизированного проектирования и прототипирование» и в целом по дисциплине составляет



50% аудиторных занятий. Занятия лекционного типа составляют 25% от объема аудиторных занятий.

**6. Оценочные средства для текущего контроля успеваемости, промежуточной аттестации по итогам освоения дисциплины и учебно-методическое обеспечение самостоятельной работы студентов.**

В процессе обучения используются следующие оценочные формы самостоятельной работы студентов, оценочные средства текущего контроля успеваемости и промежуточных аттестаций:

- рабочая тетрадь;
- подготовка к выполнению лабораторных работ и их защита;
- решение комплектов задач
- контрольная работа;
- практикоориентированный экзамен;

Образцы рабочей тетради, контрольных вопросов и заданий для проведения текущего контроля, билетов для проведения экзамена, приведены в приложении 2.

**6.1. Фонд оценочных средств для проведения промежуточной аттестации обучающихся по дисциплине (модулю).**

6.1.1. Перечень компетенций с указанием этапов их формирования в процессе освоения образовательной программы.

В результате освоения дисциплины (модуля) формируются следующие компетенции:

<b>Код компетенции</b>	<b>В результате освоения образовательной программы обучающийся должен обладать</b>
ОПК–2	Способен использовать современные информационные технологии и программные средства, в том числе отечественного производства, при решении задач профессиональной деятельности
ОПК–4	Способен участвовать в разработке стандартов, норм и правил, а также технической документации, связанной с профессиональной деятельностью
ПК–2	Способен работать над проектами контролировать ход их работ в области использования трехмерного моделирования и разработки специализированного программного обеспечения с применением трехмерной графики.

В процессе освоения образовательной программы данные компетенции, в том числе их отдельные компоненты, формируются поэтапно в ходе освоения обучающимися дисциплин (модулей), практик в соответствии с учебным планом и календарным графиком учебного процесса.

**6.1.2. Описание показателей и критериев оценивания компетенций, формируемых по итогам освоения дисциплины (модуля), описание шкал оценивания.**

Показателем оценивания компетенций на различных этапах их формирования является достижение обучающимися планируемых результатов обучения по дисциплине (модулю).

Показатель	Критерии оценивания			
	2	3	4	5
ОПК – 2 - Способен использовать современные информационные технологии и программные средства, в том числе отечественного производства, при решении задач профессиональной деятельности				
<b>знать:</b> Основные требования ЕСКД, возможности современных САПР, правила создания ручных эскизов и компьютерных моделей.	Обучающийся демонстрирует полное отсутствие или недостаточное соответствие следующих знаний: Основные требования ЕСКД, возможности современных САПР, правила создания ручных эскизов и компьютерных моделей.	Обучающийся демонстрирует неполное соответствие следующих знаний: Основные требования ЕСКД, возможности современных САПР, правила создания ручных эскизов и компьютерных моделей. Допускаются значительные ошибки, проявляется недостаточность знаний, по ряду показателей, обучающийся испытывает затруднения при оперировании знаниями при их переносе на новые ситуации.	Обучающийся демонстрирует частичное соответствие следующих знаний: Основные требования ЕСКД, возможности современных САПР, правила создания ручных эскизов и компьютерных моделей, но допускаются незначительные ошибки, неточности, затруднения при аналитических операциях.	Обучающийся демонстрирует полное соответствие следующих знаний: Основные требования ЕСКД, возможности современных САПР, правила создания ручных эскизов и компьютерных моделей, свободно оперирует приобретёнными знаниями.
<b>уметь:</b> Использовать современные САПР для решения задач конструирования и расчёта.	Обучающийся не умеет или в недостаточной степени умеет использовать современные САПР для решения задач конструирования и расчёта.	Обучающийся демонстрирует неполное соответствие следующих умений: использовать современные САПР для решения задач конструирования и расчёта. Допускаются значительные ошибки, проявляется недостаточность умений, по ряду показателей, обучающийся испытывает значительные	Обучающийся демонстрирует частичное соответствие следующих умений: использовать современные САПР для решения задач конструирования и расчёта. Умения освоены, но допускаются незначительные ошибки, неточности,	Обучающийся демонстрирует полное соответствие следующих умений: использовать современные САПР для решения задач конструирования и расчёта. Свободно оперирует приобретёнными умениями, применяет их в

		затруднения при оперировании умениями при их переносе на новые ситуации.	затруднения при аналитических операциях, переносе умений на новые, нестандартные ситуации.	ситуациях повышенной сложности.
<b>владеть:</b> Методами твердотельного моделирования и генерации чертежей, реверс инжиниринга и ручного эскизирования .	Обучающийся не владеет или в недостаточной степени владеет методами твердотельного моделирования и генерации чертежей, реверс инжиниринга и ручного эскизирования	Обучающийся владеет методами твердотельного моделирования и генерации чертежей, реверс инжиниринга и ручного эскизирования, допускаются значительные ошибки, проявляется недостаточность владения навыками по ряду показателей, Обучающийся испытывает значительные затруднения при применении навыков в новых ситуациях.	Обучающийся частично владеет методами твердотельного моделирования и генерации чертежей, реверс инжиниринга и ручного эскизирования, навыки освоены, но допускаются незначительные ошибки, неточности, затруднения при аналитических операциях, переносе умений на новые, нестандартные ситуации.	Обучающийся в полном объеме владеет методами твердотельного моделирования и генерации чертежей, реверс инжиниринга и ручного эскизирования, свободно применяет полученные навыки в ситуациях повышенной сложности.
<b>ОПК-4 – Способен участвовать в разработке стандартов, норм и правил, а также технической документации, связанной с профессиональной деятельностью</b>				
Знать: методы разработки рабочей проектной и технологической документации;	Обучающийся демонстрирует полное отсутствие или недостаточное соответствие следующих знаний:	Обучающийся демонстрирует неполное соответствие следующих знаний:	Обучающийся демонстрирует частичное соответствие следующих знаний:	Обучающийся демонстрирует полное соответствие следующих знаний:
Уметь: применять методы твердотельного моделирования для генерации чертежей;	Обучающийся не умеет или в недостаточной степени умеет использовать	Обучающийся демонстрирует неполное соответствие следующих умений:  обучающийся испытывает значительные затруднения при оперировании умениями при их переносе на новые ситуации.	Обучающийся демонстрирует частичное соответствие следующих умений  Умения освоены, но допускаются незначительные ошибки, неточности, затруднения при	Обучающийся демонстрирует полное соответствие следующих умений:  Свободно оперирует приобретенными умениями, применяет их в ситуациях

			аналитических операциях, переносе умений на новые, нестандартные ситуации.:	повышенной сложности.
Владеть: способами построения и умением чтения чертежей общего вида различного уровня сложности и назначения.	Обучающийся не владеет или в недостаточной степени владеет навыками чтения чертежей общего вида различной сложности и назначения	Обучающийся испытывает затруднения при применении навыков в новых ситуациях.	Обучающийся уверенно применяет навыки, но допускаются незначительные ошибки, неточности, затруднения при аналитических операциях, переносе умений на новые, нестандартные ситуации.	Обучающийся в полном объеме владеет методами изученными методами, свободно применяет полученные навыки в ситуациях повышенной сложности
ПК–2 – Способен работать над проектами контролировать ход их работ в области использования трехмерного моделирования и разработки специализированного программного обеспечения с применением трехмерной графики.				
Знать: методы работа над проектами и контроля хода работ в области использования средств трехмерного моделирования.	Обучающийся демонстрирует полное отсутствие или недостаточное соответствие следующих знаний:	Обучающийся демонстрирует неполное соответствие следующих знаний:	Обучающийся демонстрирует частичное соответствие следующих знаний:	Обучающийся демонстрирует полное соответствие следующих знаний:
Уметь: применять средства трехмерного моделирования при выполнении проектов и контроля хода работ над проектами	Обучающийся не умеет или в недостаточной степени умеет использовать	Обучающийся демонстрирует неполное соответствие следующих умений:  обучающийся испытывает затруднения при оперировании умениями при их переносе на новые ситуации.	Обучающийся демонстрирует частичное соответствие следующих умений  Умения освоены, но допускаются незначительные ошибки, неточности, затруднения при аналитических операциях, переносе умений на новые, нестандартные ситуации.:	Обучающийся демонстрирует полное соответствие следующих умений:  Свободно оперирует приобретенными умениями, применяет их в ситуациях повышенной сложности.

Владеть: навыками проверки работ в области использования трехмерного моделирования и систем трехмерной графики	Обучающийся не владеет или в недостаточной степени владеет навыками чтения чертежей общего вида различной сложности и назначения	Обучающийся испытывает значительные затруднения при применении навыков в новых ситуациях.	Обучающийся уверенно применяет навыки, но допускаются незначительные ошибки, неточности, затруднения при аналитических операциях, переносе умений на новые, нестандартные ситуации.	Обучающийся в полном объеме владеет методами изученными методами, свободно применяет полученные навыки в ситуациях повышенной сложности
--	--	---	---	---

### **Шкалы оценивания результатов промежуточной аттестации и их описание:**

#### **Форма промежуточной аттестации: экзамен.**

Промежуточная аттестация обучающихся в форме экзамена проводится по результатам выполнения всех видов учебной работы, предусмотренных учебным планом по данной дисциплине (модулю), при этом учитываются результаты текущего контроля успеваемости в течение семестра. Оценка степени достижения обучающимися планируемых результатов обучения по дисциплине (модулю) проводится преподавателем, ведущим занятия по дисциплине (модулю) методом экспертной оценки. По итогам промежуточной аттестации по дисциплине (модулю) выставляется оценка «отлично», «хорошо», «удовлетворительно» или «неудовлетворительно».

К промежуточной аттестации допускаются только студенты, выполнившие все виды учебной работы, предусмотренные рабочей программой по дисциплине «Системы автоматизированного проектирования и прототипирование» (выполнили необходимые графические задания, сдали контрольные работы).

<b>Шкала оценивания</b>	<b>Описание</b>
Отлично	Выполнены все виды учебной работы, предусмотренные учебным планом. Студент демонстрирует соответствие знаний, умений, навыков приведенным в таблицах показателей, оперирует приобретенными знаниями, умениями, навыками, применяет их в ситуациях повышенной сложности. При этом может быть допущена незначительная ошибка, неточность, затруднение при аналитических операциях, переносе знаний и умений на новые, нестандартные ситуации.
Хорошо	Выполнены все виды учебной работы, предусмотренные учебным планом. Студент демонстрирует неполное, правильное соответствие знаний, умений, навыков

	приведенным в таблицах показателей, либо если при этом были допущены 2-3 несущественные ошибки.
Удовлетворительно	Выполнены все виды учебной работы, предусмотренные учебным планом. Студент демонстрирует соответствие знаний, в котором освещена основная, наиболее важная часть материала, но при этом допущена одна значительная ошибка или неточность.
Неудовлетворительно	Не выполнен один или более видов учебной работы, предусмотренных учебным планом. Студент демонстрирует неполное соответствие знаний, умений, навыков приведенным в таблицах показателей, допускаются значительные ошибки, проявляется отсутствие знаний, умений, навыков по ряду показателей, студент испытывает значительные затруднения при оперировании знаниями и умениями при их переносе на новые ситуации.

Фонды оценочных средств представлены в приложении 2 к рабочей программе.

**Форма промежуточной аттестации: зачет.**

Промежуточная аттестация обучающихся в форме зачёта проводится по результатам выполнения всех видов учебной работы, предусмотренных учебным планом по данной дисциплине (модулю), при этом учитываются результаты текущего контроля успеваемости в течение семестра. Оценка степени достижения обучающимися планируемых результатов обучения по дисциплине (модулю) проводится преподавателем, ведущим занятия по дисциплине (модулю) методом экспертной оценки. По итогам промежуточной аттестации по дисциплине (модулю) выставляется оценка «зачтено» или «не зачтено». К промежуточной аттестации допускаются только студенты, выполнившие все виды учебной работы, предусмотренные рабочей программой по дисциплине «Системы автоматизированного проектирования и прототипирование» (выполнили лабораторные работы, сдали контрольные работы, расчетно-графические работы).

Шкала оценивания	Описание
Зачтено	Выполнены все виды учебной работы, предусмотренные учебным планом. Студент демонстрирует соответствие знаний, умений, навыков приведенным в таблицах показателей, оперирует приобретенными знаниями, умениями, навыками, применяет их в ситуациях повышенной сложности. При этом могут быть допущены незначительные ошибки, неточности, затруднения при аналитических операциях, переносе знаний и умений на новые, нестандартные ситуации.

Не зачтено	Не выполнен один или более видов учебной работы, предусмотренных учебным планом. Студент демонстрирует неполное соответствие знаний, умений, навыков приведенным в таблицах показателей, допускаются значительные ошибки, проявляется отсутствие знаний, умений, навыков по ряду показателей, студент испытывает значительные затруднения при оперировании знаниями и умениями при их переносе на новые ситуации.
------------	---

Фонды оценочных средств представлены в приложении 2 к рабочей программе.

## 7. Учебно-методическое и информационное обеспечение дисциплины.

### а) Основная литература:

1. Инженерная и компьютерная графика : учебник и практикум для вузов / Р. Р. Анамова [и др.] ; под общей редакцией Р. Р. Анамовой, С. А. Леоновой, Н. В. Пшеничновой. — Москва : Издательство Юрайт, 2022. — 246 с. — (Высшее образование). — ISBN 978-5- 9916-8262-6. — Текст : электронный // Образовательная платформа Юрайт [сайт]. URL: <https://urait.ru/bcode/498879>

2. Большаков, В. П. 3D-моделирование в КОМПАС-3D версий V17 и выше : учебное пособие для вузов / В. П. Большаков, А. В. Чагина. – Санкт-Петербург : Питер, 2021. - 256 с. - (Серия «Учебник для вузов»). - ISBN 978-5-4461-1713-0. - Текст : электронный. URL: <https://znanium.com/catalog/product/1733703>

3. Никитин, М. Н. Моделирование сборочной единицы для изучения трехмерного моделирования в КОМПАС-3D : учебное пособие / М. Н. Никитин, Т. С. Москалева. — Самара : АСИ СамГТУ, 2017. — 101 с. — Текст : электронный // Лань : электроннобиблиотечная система. URL: <https://e.lanbook.com/book/127547>

### б) Дополнительная литература:

1. Стандарты ЕСКД: ГОСТ 2.101-68,. Сборочный чертеж. Методические указания. М.: МАМИ. 2000. ГОСТ 2.102-68, ГОСТ 2.104-2006, ГОСТ 2.106-96, ГОСТ 2.109-73, ГОСТ 2.119-73, ГОСТ 2.301-68÷ГОСТ 2.307-68, ГОСТ 2.311-68, ГОСТ 2.315-68, ГОСТ 2.317-69, ГОСТ 2.401÷ГОСТ 2.409-74.

1. Колесниченко, Н. М. Инженерная и компьютерная графика : учебное пособие / Н. М. Колесниченко, Н. Н. Черняева. - 2-е изд. - Москва ; Вологда : Инфра-Инженерия, 2021. - 236 с. - ISBN 978-5-9729-0670-3. - Текст : электронный. - URL: <https://znanium.com/catalog/product/1833114>

2. Учаев, П. Н. Компьютерная графика в машиностроении : учебник / П. Н. Учаев, К. П. Учаева ; под общ. ред. проф. П. Н. Учаева. - Москва ; Вологда : Инфра-Инженерия, 2021. - 272 с. - ISBN 978-5-9729-0714-4. - Текст : электронный. URL: <https://znanium.com/catalog/product/1833116>

3. Сидоренко, С. А. Примеры проектирования элементов приспособлений в Autodesk Inventor Professional : учебное пособие : [12+] / С. А. Сидоренко, Р. В. Герасимов. – Москва ; Берлин : Директ-Медиа, 2021. – 117 с. : ил. – Режим доступа: по подписке. – Библиогр. в кн. – ISBN 978-5-4499-1870-3. – DOI

10.23681/602629. – Текст : электронный. URL: <https://biblioclub.ru/index.php?page=book&id=602629>

4. Гривцов, В. В. Инженерная графика: чтение и детализирование сборочных чертежей : учебное пособие : [16+] / В. В. Гривцов ; Южный федеральный университет. – Ростов-на-Дону ; Таганрог : Южный федеральный университет, 2019. – 119 с. : ил., табл., схем. – Режим доступа: по подписке. – Библиогр.: с. 113 - 114. – ISBN 978-5-9275-3093-9. – Текст : электронный. URL: <https://biblioclub.ru/index.php?page=book&id=577654>

#### **в) Электронные образовательные ресурсы:**

1. ЭОР не предусмотрен.
2. <https://e.lanbook.com/> Электронно-библиотечная система издательства «Лань» (дата обращения 10.08.2023)
3. [https://academia-moscow.ru/e\\_learning/pum/](https://academia-moscow.ru/e_learning/pum/) Программно-учебные модули «Издательский центр «Академия». (дата обращения 10.08.2023)

#### **г) Программное обеспечение и интернет-ресурсы:**

Программное обеспечение:

1. Autodesk Inventor (Бесплатная студенческая версия).
2. Autodesk AutoCAD (Бесплатная студенческая версия).
3. Autodesk Fusion 360 (Бесплатная студенческая версия).

Интернет-ресурсы включают учебно-методические материалы в электронном виде, представленные на сайте [lib.mami.ru](http://lib.mami.ru) в разделе «Электронный каталог» (<http://lib.mami.ru/lib/content/elektronnyy-katalog>).

Полезные учебно-методические и информационные материалы представлены на сайтах:

Учебный курс по Fusion 360:

<https://www.youtube.com/playlist?list=PL19LEPkt0r7aqvWtAKWb3bAwgO1KNKsIN>

Учебные материалы Autodesk:

<http://www.autodesk.ru/adsk/servlet/index%3FsiteID%3D871736%26id%3D9298027>

### **8. Материально-техническое обеспечение дисциплины**

Компьютерные классы кафедры «СМАРТ-технологии» - аудитории Пр1416, Пр1411 оснащенные компьютерами.

### **9. Методические рекомендации для самостоятельной работы студентов**

Этапы процесса организации самостоятельной работы студентов:

- подготовительный (определение целей и составление программы самостоятельной работы, подготовка методического обеспечения и оборудования);



- основной (реализация программы с использованием приемов поиска информации: усвоение, переработка, применение, передача знаний, фиксирование результатов);
- заключительный (оценка эффективности и значимости программы; анализ результатов самостоятельной работы, их систематизация; выводы о направлениях оптимизации труда).

Чтобы правильно организовать свою самостоятельную работу, необходимо студенту создать условия для продуктивной умственной деятельности. К условиям продуктивности умственной деятельности относятся:

- постепенное вхождение в работу;
- выдерживание индивидуального ритма, темпа работы и размера ее исполнения;
- привычная последовательность и систематичность деятельности;
- правильное чередование труда и отдыха.

Студенту важно помнить:

- отдых не предполагает полного бездействия, он может быть достигнут переменной деловой деятельностью;
- смену периодов работоспособности в течение дня. Наиболее плодотворно для занятия умственным трудом утреннее время с 8 до 14 часов, максимальная работоспособность с 10 до 13 часов, с 16 до 19 часов, с 20 до 24 часов;
- соблюдение перерывов через 1-1,5 часа перерывы по 10-15 мин, через 3-4 часа работы перерыв 40-60 мин;
- чтобы выполнить весь объем самостоятельной работы по предметам курса, необходимо систематически заниматься по 3-5 часов ежедневно, желательно в одни и те же часы, при чередовании занятий с перерывами для отдыха;
- целесообразно ежедневно работать не более чем над двумя-тремя дисциплинами, начиная со среднего по трудности задания, переходя к более сложному, напоследок оставив легкую часть задания, требующую больше определенных моторных действий.

Итак, самостоятельные занятия требуют интенсивного умственного труда, который необходимо не только правильно организовать. Для оптимальной организации самостоятельной работы студенту рекомендуется составление личного расписания, отражающего время и характер занятий (теоретический курс, практические занятия, графические работы, чтение литературы), перерывы на обед, ужин, отдых, сон, проезд и т.д.

Деятельность студентов по формированию навыков учебной самостоятельной работы. Каждый студент самостоятельно определяет режим своей самостоятельной работы.

В процессе самостоятельной работы студент приобретает навыки самоорганизации, самоконтроля, самоуправления, саморефлексии и становится активным самостоятельным субъектом учебной деятельности. В процессе самостоятельной работы студент должен:

- освоить минимум содержания, выносимый на самостоятельную работу студентов и предложенный преподавателем в соответствии с ФГОС высшего профессионального образования (ФГОС ВПО) по данной дисциплине;
- планировать самостоятельную работу в соответствии с графиком самостоятельной работы, предложенным преподавателем;
- осуществлять самостоятельную работу в организационных формах, предусмотренных учебным планом и рабочей программой преподавателя;
- выполнять самостоятельную работу и отчитываться по ее результатам в соответствии с графиком представления результатов, видами и сроками отчетности по самостоятельной работе студентов;
- использовать для самостоятельной работы методические пособия, учебные пособия, разработки сверх предложенного преподавателем перечня.

## **10. Методические рекомендации для преподавателя**

В первую очередь необходимо опираться на действующую рабочую программу по дисциплине, в которой обязательно должны быть определены количество и тематика практических занятий на каждый семестр. Для каждого занятия определяются тема, цель, структура и содержание. Исходя из них, выбираются форма проведения занятия (интерактивная, самостоятельная работа, мастер-класс, тестирование и т.д.) и дидактические методы, которые при этом применяет преподаватель (индивидуальная работа, работа по группам, деловая игра и проч.). Целесообразность выбора преподавателем того или иного метода зависит, главным образом, от его эффективности в конкретной ситуации. Например, если преподаватель ставит задачу оттачивание практического навыка при освоении сложной темы, то проводится мастер-класс с личной демонстрацией выполнения работы. Для трудоемких по времени и рутинных операций задач следует проводить ролевую игру с коллективным участием студентов.

Особое внимание следует уделить хронометражу занятия, т.е. выделению на каждый этап занятия определённого времени. Для преподавателя, особенно начинающего, чрезвычайно важно придерживаться запланированного хронометража. Если этого не удаётся сделать, то преподавателю необходимо проанализировать ход занятия и, возможно, внести изменения либо в его структуру, либо в форму его проведения.

Необходимость планировать и анализировать учебно-воспитательный процесс в дидактическом, психологическом, методическом аспектах с учетом современных требований к преподаванию обуславливает, в свою очередь, необходимость обоснованного выбора эффективных методов, форм и средств

обучения, контроля результатов усвоения студентами программного материала.

Преподавателю возможно использовать максимально эффективно разнообразные формы, методы и средства обучения только в соответствии с поставленными и спланированными конкретными целями, и задачами. Разрабатывать качественный дидактический материал и наглядные пособия с методическими рекомендациями по их применению на занятиях можно только в том случае, если заранее определены цели и задачи как для всего курса дисциплины, так и для каждого отдельного занятия.

Преподаватель должен систематически проводить самоанализ, самооценку и корректировку собственной деятельности на занятиях, разрабатывать и проводить диагностику для определения уровня знаний и умений студентов, разрабатывать и реализовывать программы для индивидуальных и групповых форм работы с учетом способностей студентов.

Обязательно нужно изучать личность студента и коллектива обучаемых в целом, с целью диагностики, проектирования и коррекции их познавательной деятельности на практических занятиях по дисциплине.

Основным условием учебно-методического обеспечения практических занятий по дисциплине является непрерывность психолого-педагогического и методического образования преподавателя, взаимосвязь практики с системой изучения студентами нормативных учебных дисциплин и курсов по выбору, дающих теоретическое обоснование практической деятельности, позволяющих осмысливать и совершенствовать ее с позиций научного анализа.



двух плоскостей. Общие правила выполнения чертежей. Форматы листов чертежей, Основные и дополнительные форматы, их образование и обозначение. Основная надпись и ее расположение на формате листа (ГОСТ 2.301-68). Масштабы изображений и их обозначение на чертеже в основной надписи и на поле чертежа (ГОСТ 2.302-68). Линии чертежа. Типы линий, их начертание и основные назначения. Толщина всех типов линий по отношению к сплошной толстой основной линии (ГОСТ 2.303-68). Шрифты чертежные. Типы и размеры шрифта. Ширина букв и толщина линий шрифта (ГОСТ. 2.304-81). Основная надпись (угловой штамп), содержание и порядок ее заполнения на чертежах (ГОСТ 2.104-2006).													
4. Многогранники. Пересечение многогранника плоскостью. Пересечение прямой линии с многогранником. Взаимное пересечение многогранников. Применение способов преобразования чертежа для определения н.в. ребер, граней, углов, сечений многогранника. Добавление и редактирование геометрических зависимостей в Autodesk Inventor. Редактирование размеров. Создание массивов на эскизе. Создание эскизных блоков.	3	7-8			4	4		№1					
5. Способы преобразования чертежа: перемена плоскостей проекций; вращение вокруг осей перпендикулярных к плоскостям проекций (продолжение). Развёртка. Изображения – виды, разрезы, сечения (ГОСТ 2.305-2008). Основные положения и определения. Метод прямоугольного проецирования – основа составления чертежей. Виды. Содержание и определение вида. Главный, основные, дополнительные и местные виды, их определение и расположение на чертеже. Обозначение дополнительных и местных видов на чертеже. Разрезы. Определение и содержание разреза. Классификация разрезов в зависимости от положения секущей плоскости относительно горизонтальной плоскости проекций (горизонтальные, вертикальные, наклонные), относительно длины и высоты предмета (продольные, поперечные), от числа секущих плоскостей (простые и сложные). Расположение и обозначение разрезов на чертеже. Местные разрезы. Соединение части вида и части соответствующего разреза и их разделение на чертеже. Условия, обеспечивающие возможность соединения половины вида и половины разреза. Сечения. Определение и	3	9-10			4	4			№2				



МИНИСТЕРСТВО ОБРАЗОВАНИЯ И НАУКИ РОССИЙСКОЙ ФЕДЕРАЦИИ  
ФЕДЕРАЛЬНОЕ ГОСУДАРСТВЕННОЕ АВТОНОМНОЕ ОБРАЗОВАТЕЛЬНОЕ УЧРЕЖДЕНИЕ ВЫСШЕГО ОБРАЗОВАНИЯ

**«МОСКОВСКИЙ ПОЛИТЕХНИЧЕСКИЙ УНИВЕРСИТЕТ»  
(МОСКОВСКИЙ ПОЛИТЕХ)**

**Направление подготовки: 09.03.01 «Информатика и вычислительная техника»  
Профиль «Киберфизические системы»**

*Форма обучения: очная*

Вид профессиональной деятельности: научно-исследовательская; проектно-конструкторская; контрольно-аналитическая; организационно-управленческая; эксплуатационная.

*Кафедра: «Инженерной графики и компьютерного моделирования»*

**ФОНД ОЦЕНОЧНЫХ СРЕДСТВ**

**ПО ДИСЦИПЛИНЕ**

**«Системы автоматизированного проектирования и  
прототипирование»**

Состав: 1. Паспорт фонда оценочных средств

2. Описание оценочных средств:

вариант билета к экзамену,  
образец рабочей тетради,  
варианты контрольных работ  
варианты РГР,

вариант задания игрового проектирования,  
перечень комплектов заданий.

*Москва, 2023 год*

## ПОКАЗАТЕЛЬ УРОВНЯ СФОРМИРОВАННОСТИ КОМПЕТЕНЦИЙ

<b>Системы автоматизированного проектирования и прототипирование</b>					
<b>09.03.01 «Информатика и вычислительная техника» Профиль «Киберфизические системы»</b>					
В процессе освоения данной дисциплины студент формирует и демонстрирует следующие <b>Общепрофессиональные и профессиональные компетенции:</b>					
<b>КОМПЕТЕНЦИИ</b>		<b>Перечень компонентов</b>	<b>Технология формирования компетенций</b>	<b>Форма оценочного средства**</b>	<b>Степени уровней освоения компетенций</b>
<b>Код</b>	<b>ФОРМУЛИРОВКА</b>				
ОПК-2	Способностью использовать современные информационные технологии и программные средства, в том числе отечественного производства, при решении задач профессиональной деятельности	<p><b>знать:</b> основные требования ЕСКД, возможности современных САПР, правила создания ручных эскизов и компьютерных моделей.</p> <p><b>уметь:</b> использовать современные САПР для решения задач конструирования и расчёта.</p> <p><b>владеть:</b> методами твердотельного моделирования и генерации чертежей, реверс инжиниринга и ручного эскизирования.</p>	лекции, практические занятия, самостоятельная работа.	ИП, К/Р, РТ, РГР,	<p><b>Базовый уровень</b></p> <p>- способен использовать современные информационно – коммуникационные технологии в стандартных учебных ситуациях.</p> <p><b>Повышенный уровень</b></p> <p>- способен применять нормативно правовые акты в профессиональной деятельности.</p>
ОПК-4	Способен участвовать в разработке стандартов, норм и правил, а также технической документации, связанной с профессиональной деятельностью	<p><b>Знать:</b> методы разработки рабочей проектной и технологической документации;</p> <p><b>Уметь:</b> применять методы твердотельного моделирования для генерации чертежей;</p> <p><b>Владеть:</b> способами построения и умением чтения чертежей общего вида различного уровня сложности и назначения.</p>	лекции, практические занятия, самостоятельная работа.	ИП, К/Р, РТ, РГР,	<p><b>Базовый уровень</b></p> <p>- способен использовать современные информационно – коммуникационные технологии в стандартных учебных ситуациях.</p> <p><b>Повышенный уровень</b></p> <p>- способен применять нормативно правовые акты в профессиональной деятельности.</p>



ПК-2	Способен работать над проектами контролировать ход их работ в области использования трехмерного моделирования и разработки специализированного программного обеспечения с применением трехмерной графики.	<p><b>Знать:</b> методы работа над проектами и контроля хода работ в области использования средств трехмерного моделирования.</p> <p><b>Уметь:</b> применять средства трехмерного моделирования при выполнении проектов и контроля хода работ над проектами</p> <p><b>Владеть:</b> навыками проверки работ в области использования трехмерного моделирования и систем трехмерной графики</p>	лекции, практические занятия, самостоятельная работа.	ИП, К/Р, РТ, РГР,	<p><b>Базовый уровень</b></p> <p>- способен использовать современные информационно – коммуникационные технологии в стандартных учебных ситуациях.</p> <p><b>Повышенный уровень</b></p> <p>- способен применять нормативно правовые акты в профессиональной деятельности.</p>
------	---	--	---	-------------------	--

\*\* - Сокращения форм оценочных средств см. в приложении 2 к РП.

## Перечень оценочных средств по дисциплине «Системы автоматизированного проектирования и прототипирование»

№ ОС	Наименование оценочного средства	Краткая характеристика оценочного средства	Представление оценочного средства в ФОС
1	Экзамен, зачет, дифференцированный зачет (Э)	Курсовые экзамены (зачеты, дифф. зачеты) по всей дисциплине или ее части преследуют цель оценить работу студента за курс (семестр), полученные теоретические знания, прочность их, развитие творческого мышления, приобретение навыков самостоятельной работы, умение синтезировать полученные знания и применять их к решению практических задач.	Образцы экзаменационных билетов.
2	Контрольная работа (К/Р)	Средство проверки умений применять полученные знания для решения задач определенного типа по теме или разделу	Образцы контрольных заданий
3	Игровое проектирование (ИП)	Игровое проектирование (конструирование, разработка методик) предполагает наличие исследовательской, инженерной или методической проблемы или задачи, разделение участников на небольшие соревнующиеся группы и разработку ими вариантов решения поставленной проблемы (задачи), проведение заключительного заседания экспертного совета, на котором группы публично защищают разработанные варианты решений. Учебные цели и система оценки деятельности в основном ориентированы на качество выполнения конкретного проекта и представления результатов проектирования.	Образец задания на игровое проектирование
4	Рабочая тетрадь (РТ)	Дидактический комплекс, предназначенный для самостоятельной работы обучающегося и позволяющий оценивать уровень усвоения им учебного материала.	Образец рабочей тетради
5	Расчетно-графическая работа (РГР)	Средство проверки умений применять полученные знания по заранее определенной методике для решения задач или заданий по модулю или дисциплине в целом.	Образец заданий для выполнения расчетно-графической работы

### Образец Рабочей тетради.

Рабочая тетрадь «методические указания и условия задач по курсу начертательной геометрии». В Методических указаниях приведены вопросы и условия задач по основным разделам начертательной геометрии. Материал изложен по принципу от простого к сложному, что обеспечивает лучшее освоение предмета. Данные указания позволяют повысить активность студентов, сократить затраты времени, связанные с вычерчиванием графической части условий задач. Ниже представлена одна страница с заданиями.

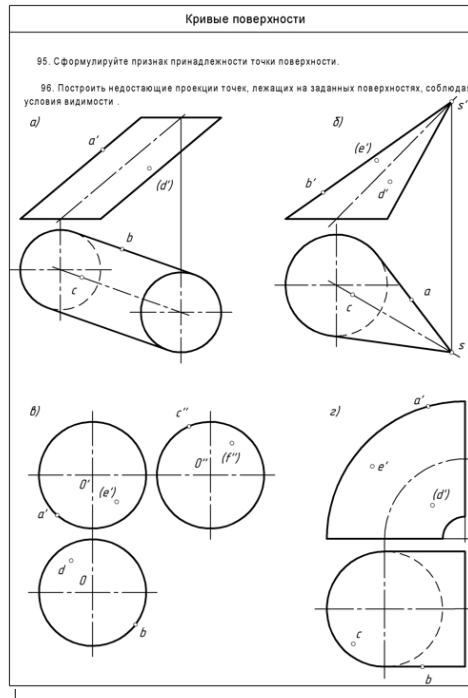


Рис.1. Лист с заданиями из Рабочей тетради.

### Вариант билета для экзамена

МИНИСТЕРСТВО ОБРАЗОВАНИЯ И НАУКИ РОССИЙСКОЙ ФЕДЕРАЦИИ  
ФЕДЕРАЛЬНОЕ ГОСУДАРСТВЕННОЕ АВТОНОМНОЕ ОБРАЗОВАТЕЛЬНОЕ УЧРЕЖДЕНИЕ ВЫСШЕГО  
ОБРАЗОВАНИЯ  
«МОСКОВСКИЙ ПОЛИТЕХНИЧЕСКИЙ УНИВЕРСИТЕТ»  
(МОСКОВСКИЙ ПОЛИТЕХ)

Факультет информационных технологий, кафедра «СМАРТ-технологии»  
Дисциплина Системы автоматизированного проектирования и прототипирование  
09.03.01 «Информатика и вычислительная техника»  
Профиль «Киберфизические системы»

#### БИЛЕТ № 114

1. Решить четыре графические задачи из задания № 114 (см. Приложение к билету).
2. Дать теоретическое обоснование полученных результатов решения.

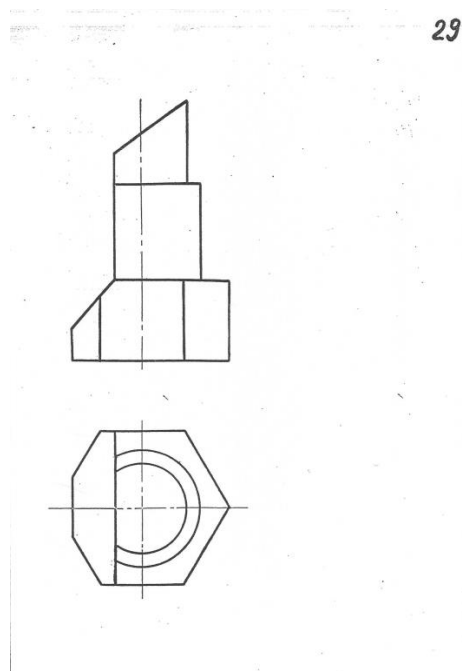
Зав. кафедрой \_\_\_\_\_

Билет 114	
<p>1. Построить проекции точки С, принадлежащей прямой АВ и удаленной от горизонтальной плоскости проекций на 20 мм.</p>	<p>2. Построить проекции прямой MN, принадлежащей плоскости, заданной параллельными прямыми АВ и CD.</p>
<p>3. Определить расстояние от точки К до плоскости треугольника ABC (<math>[(a'b') \parallel x]</math>), и построить проекции отрезка, измеряющего это расстояние.</p>	<p>4. Построить проекцию линии пересечения цилиндрических поверхностей вращения. Оси цилиндров пересекаются и параллельны фронтальной плоскости проекций.</p>

Рисунок.2. Задание №114 к билету.

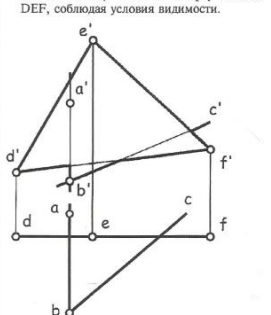
## Вариант Контрольной работы «Системы автоматизированного проектирования и прототипирование» (ОПК-6)

Построить третий вид предмета по двум заданным его видам.

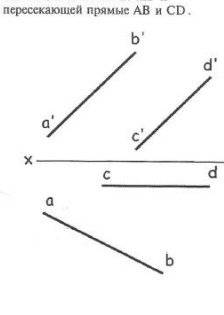


## Вариант Расчетно-графической работы №1 «Системы автоматизированного проектирования и прототипирование»

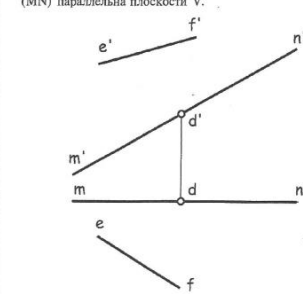
1. Построить проекции линии пересечения плоскости, заданной пересекающимися прямыми АВ и ВС, с плоскостью треугольника DEF, соблюдая условия видимости.



2. Построить проекции прямой, параллельной плоскости Н, отстоящей от нее на 25 мм и пересекающей прямые АВ и CD.



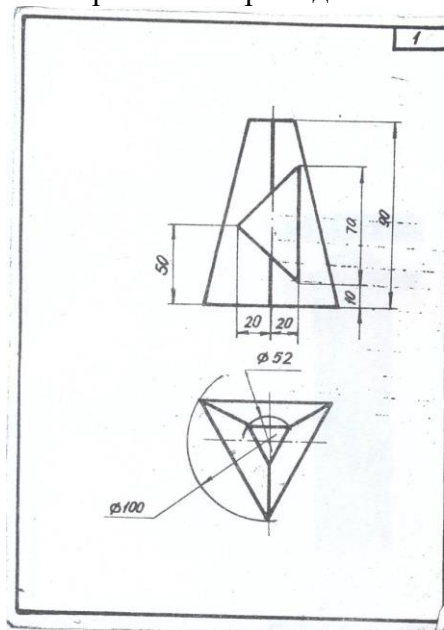
3. Построить проекции треугольника ABC со стороной ВС, расположенной на прямой MN и вершиной А, принадлежащей прямой EF. Сторона ВС = 60 мм, а основание D высоты AD делит сторону ВС в отношении |BD| : |DC| = 1 : 2. (MN) параллельна плоскости V.



Студент \_\_\_\_\_  
 Группа \_\_\_\_\_

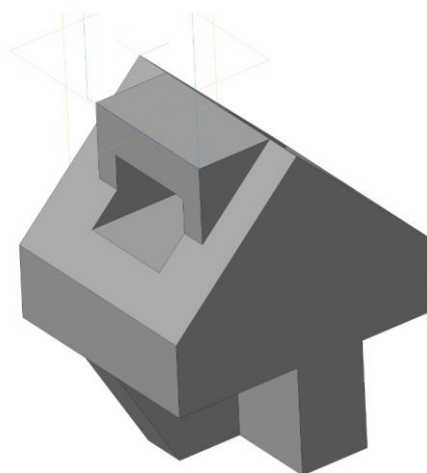
## Вариант Расчетно-графической работы №2 «Системы автоматизированного проектирования и прототипирование»

- Построить пересечение двух многогранников.
- Построить профильную проекцию заданных многогранников.
- Построить развертку боковой поверхности пирамиды.



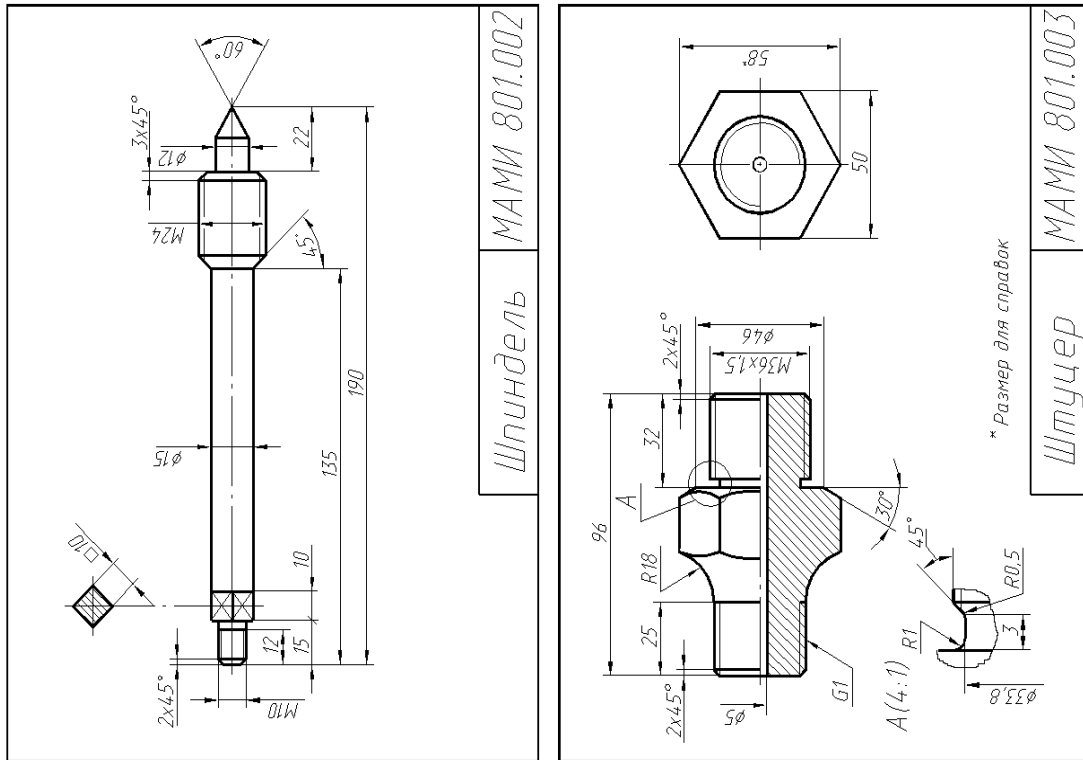
**Вариант Расчетно-графической работы №3 «Системы автоматизированного проектирования и прототипирование»**

Снять эскиз с учебной модели.. Вычертить модель в шести основных видах. Построить 3D модель изделия.



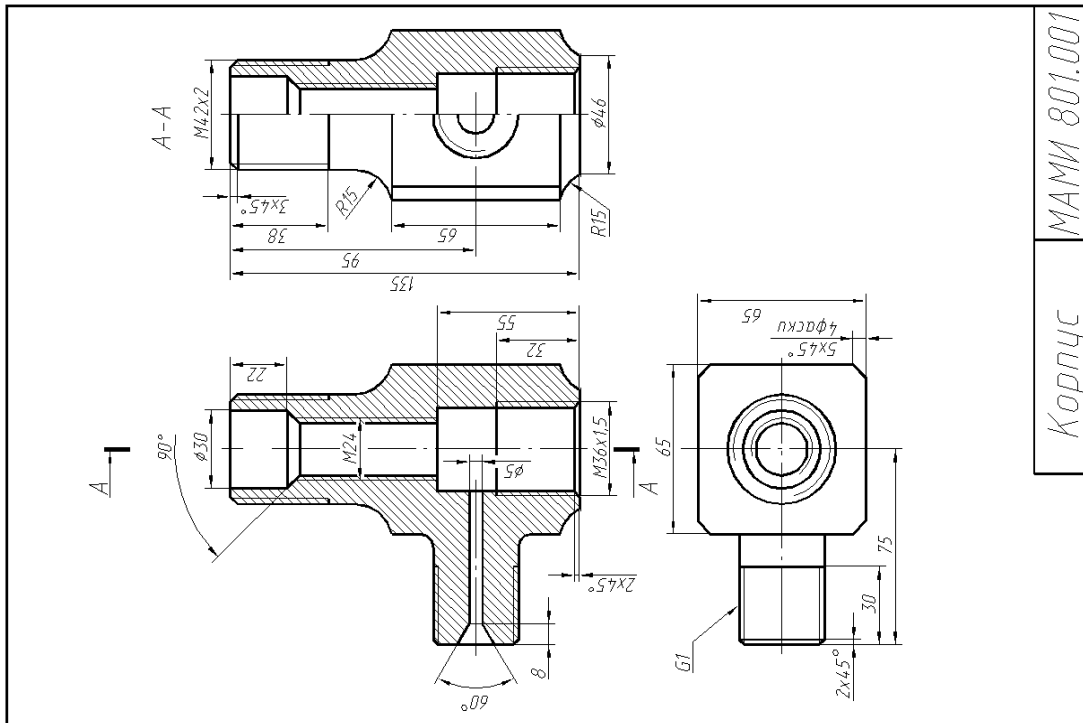
**Образец задания ИП. Вариант № 1**

Построить 3D модель изделия.



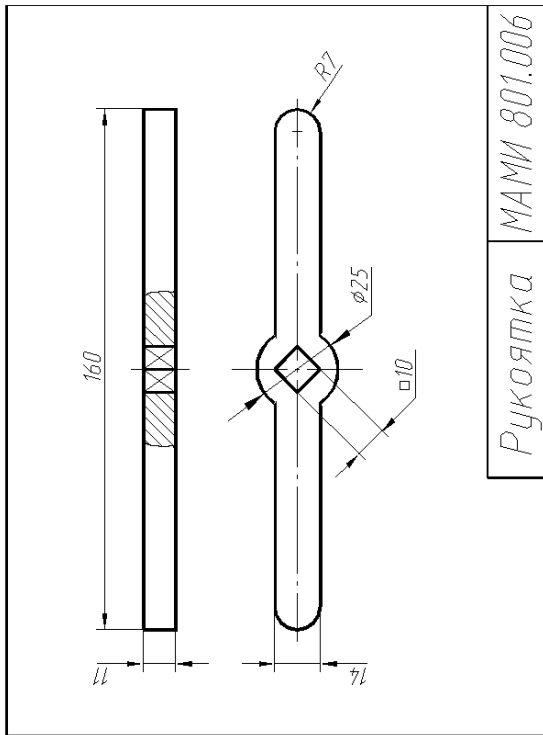
**Образец задания ИП. Вариант № 2**

Построить 3D модель изделия.

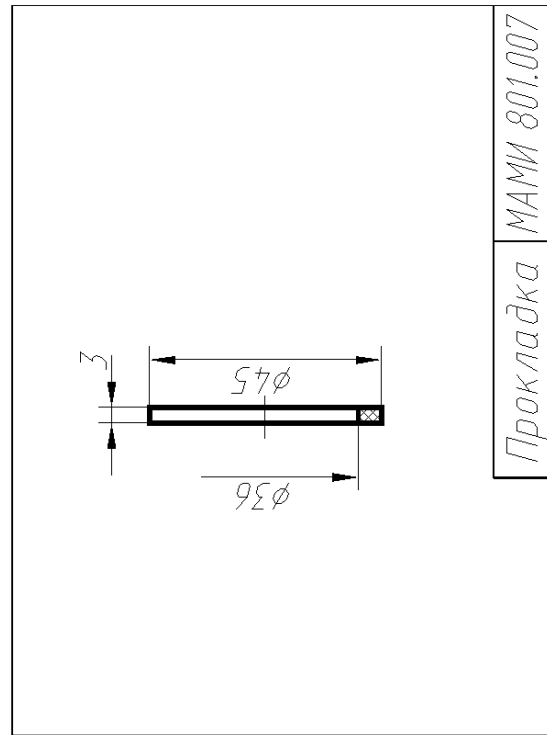


**Образец задания ИП. Вариант № 3**

Построить 3D модель изделия.



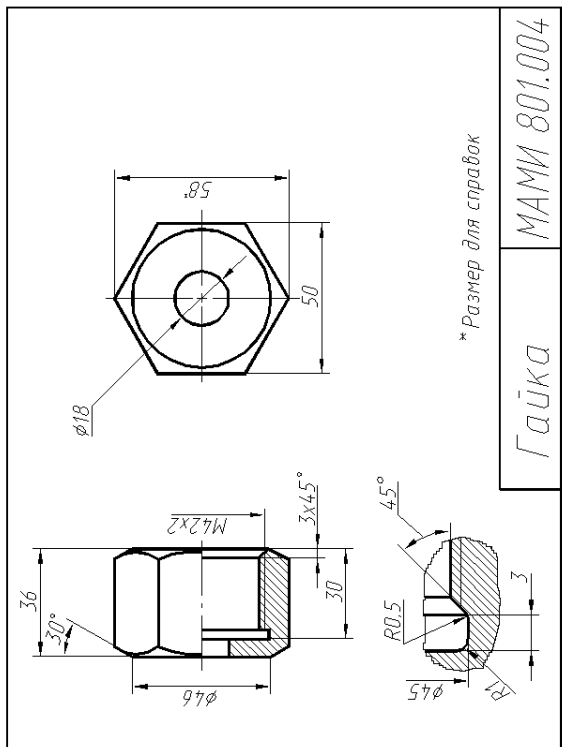
Рукоятка МАМИ 801.006



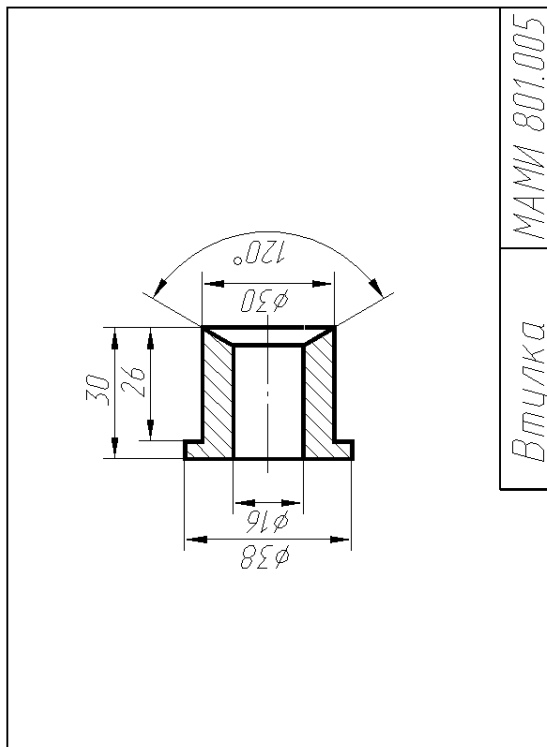
Прокладка МАМИ 801.007

**Образец задания ИП. Вариант № 4**

Построить 3D модель изделия.



Гайка МАМИ 801.004



Втулка МАМИ 801.005