

Документ подписан простой электронной подписью

Информация о владельце:

ФИО: Максимов Алексей Григорьевич

Должность: директор департамента по образовательной политике

Дата подписания: 29.09.2023 16:02:20

Уникальный программный код

8db180d1a3f02ac9e60521a5672742735c18b1d6

**МИНИСТЕРСТВО НАУКИ И ВЫСШЕГО ОБРАЗОВАНИЯ
РОССИЙСКОЙ ФЕДЕРАЦИИ**

**Федеральное государственное автономное образовательное
учреждение высшего образования
«МОСКОВСКИЙ ПОЛИТЕХНИЧЕСКИЙ УНИВЕРСИТЕТ»**



РАБОЧАЯ ПРОГРАММА ДИСЦИПЛИНЫ

«Основы компьютерного моделирования литейных технологий»

Направление подготовки
15.03.01 «Машиностроение»

Профиль
**«Комплексные технологические процессы и оборудование
машиностроения»**

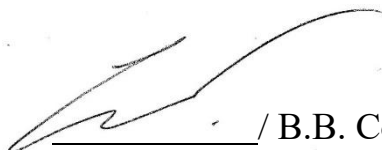
Степень (Квалификация)
бакалавр

Форма обучения
Очно - заочная

Программа дисциплины **«Основы компьютерного моделирования литейных технологий»** составлена в соответствии с требованиями ФГОС ВО и учебным планом по направлению подготовки **15.03.01 «Машиностроение»** и профилю подготовки **«Комплексные технологические процессы и оборудование машиностроения»**.

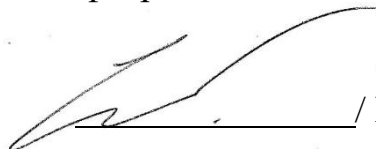
Программу составил:

доц., к.т.н.

 / В.В. Солохненко/

Программа дисциплины **«Основы компьютерного моделирования литейных технологий»** по направлению **15.03.01 «Машиностроение»** и профилю подготовки **«Комплексные технологические процессы и оборудование машиностроения»** утверждена на заседании кафедры

Зав. кафедрой доц., к.т.н.


 / В.В. Солохненко

Программа согласована с руководителем образовательной программы по направлению подготовки **15.03.01 «Машиностроение»** и профилю подготовки **«Комплексные технологические процессы и оборудование машиностроения»**

Программа утверждена на заседании учебно-методической комиссии факультета машиностроения

«13» сентября 2022 г., протокол №14-22

Председатель комиссии

 /А.Н. Васильев/

1. Цель освоения дисциплины

Освоение систем 3Д моделирования, инженерного анализа и подготовки производства промышленных и художественно – промышленных объектов, применяемых в области технологий художественной обработки материалов.

2. Задачи дисциплины

- Изучение системы 3Д моделирования T-FLEX CAD;
- Изучение систем инженерного анализа состояний объектов и хода технологических процессов во времени (анализ заполнения полости литейной формы жидким металлом, анализ распределения температуры и напряжений в форме при вытопке модельного состава и заливке формы и т.п.) – Полигон СОФТ, T-FLEX Анализ;
- Изучение систем подготовки 3Д моделей художественно – промышленных объектов к производству с использованием аддитивных технологий.

3. Место дисциплины в структуре программы бакалавриата

Дисциплина «Основы компьютерного моделирования литейных технологий» относится к части, формируемой участниками образовательных отношений. Дисциплина «Основы компьютерного моделирования литейных технологий» взаимосвязана логически и содержательно со следующими дисциплинами ООП:

4. Планируемые результаты, достигаемые при освоении дисциплины «Основы компьютерного моделирования литейных технологий»

В результате освоения дисциплины, на основании достигнутых результатов, формируются следующие компетенций:

Код компетенции	В результате освоения образовательной программы обучающийся должен обладать	Перечень планируемых результатов обучения по дисциплине
ПК - 1	Способен разрабатывать технологические процессы изготовления машиностроительных изделий средней сложности серийного (массового) производства	Знает: - CAD-системы: наименования, возможности и порядок работы в них; - Характеристики основных методов получения исходных заготовок машиностроительных деталей средней сложности серийного (массового) производства. Умеет: - Использовать текстовые редакторы (процессоры) и CAD-системы для

		<p>оформления предложений по изменению конструкции машиностроительных изделий средней сложности серийного (массового) производства.</p> <p>Владеет:</p> <p>- Оформлением технологической документации на технологические процессы изготовления машиностроительных изделий средней сложности серийного (массового) производства.</p>
--	--	--

4. Структура и содержание дисциплины

Общая трудоемкость дисциплины (приложение 1) составляет **2** зачетных единиц (**72** академических часа). Из них: лекций - **18** часов, семинарских и практических занятия **18** часов и **36** часов самостоятельной работы студентов, форма контроля - экзамен.

4.1 Содержание разделов дисциплины

4.1.1 Лекционные занятия

1. Введение в курс. Понятие САПР. Виды и структура САПР
2. Рабочие чертежи, эскизы и схемы. Краткое описание системы T-FLEX CAD
3. Методы создания параметрических и непараметрических чертежей в системе T-FLEX CAD
4. Методы создания сборочных чертежей в системе T-FLEX CAD
5. 3D моделирование в T-FLEX CAD. Введение
6. Базовые операции 3D моделирования T-FLEX CAD
7. Операции для создания 3D тел сложной конфигурации
8. Операции редактирования созданных 3D тел
9. Создание сборочных 3D моделей

4.1.2 Практические занятия

1. Создание непараметрических чертежей
2. Создание параметрических чертежей
3. Создание сборочных чертежей
4. Создание сборочных чертежей
5. Создание 3D модели детали
6. Создание 3D модели детали
7. Создание 3D модели отливки
8. Создание 3D модели отливки
9. Создание 3D модели отливки с литниково-питающей системой

5. Образовательные технологии

Освоение дисциплины предусматривает использование активных и интерактивных форм проведения занятий. В ходе лекционных занятий рассматривают и обсуждают конкретные примеры разработки оснастки в CAD-системах.

Практические занятия и самостоятельная работа студентов предполагает выполнения не только на аудиторных занятиях, но и самостоятельно. Это достигается благодаря использованию учебной версия системы T-FLEX CAD, находящейся в свободном доступе на официальном сайте разработчика. Кроме этого самостоятельная работа студентов включает ознакомление с электронными источниками и видеоматериалами, без которых невозможно выполнение лабораторных работ.

В процессе изучения дисциплины возможно применение дистанционных образовательных технологий в системе LMS Мосполитеха.

Ссылка: <https://online.mospolytech.ru/course/view.php?id=8446>

6. Оценочные средства для текущего контроля успеваемости, промежуточной аттестации по итогам освоения дисциплины и учебно-методическое обеспечение самостоятельной работы студентов.

Контроль текущего уровня освоения дисциплины выполняют с помощью заданий. График выполнения заданий и примеры заданий представлены в приложении 2. Выполнение всех заданий в установленный срок означает, что студент освоил материал дисциплины за семестр и может претендовать на положительную оценку. При невыполнении каких-либо заданий, отведённых на семестр положительная оценка на экзамене поставлена быть не может.

Формой промежуточной аттестации является экзамен. Экзаменационные билеты приведены в приложении 3.

6.1. Фонд оценочных средств для проведения промежуточной аттестации обучающихся по дисциплине.

6.1.1. Перечень компетенций с указанием этапов их формирования в процессе освоения образовательной программы.

В результате освоения дисциплины формируются следующие компетенции:

Код компетенции	В результате освоения образовательной программы обучающийся должен обладать
ПК - 1	Способен разрабатывать технологические процессы изготовления машиностроительных изделий средней сложности серийного (массового) производства

Компетенция ПК - 1 формируется в процессе освоения разделов дисциплины и выполнения практических заданий.

6.1.2. Описание показателей и критериев оценивания компетенций, формируемых по итогам освоения дисциплины, описание шкал оценивания.

Уровень формирования компетенции ПК – 1 определяется достижением обучающимися, результатов определённых планом лекций и практических занятий.

ПК - 1- Способен разрабатывать технологические процессы изготовления машиностроительных изделий средней сложности серийного (массового) производства				
Показатель	Критерии оценивания			
	2	3	4	5
знать: - САД-системы: наименования, возможности и порядок работы в них; - Характеристики основных методов получения исходных заготовок машиностроительных деталей средней сложности серийного (массового) производства	Обучающийся не может продемонстрировать знания о: - видах САД-систем, возможностях и порядке работы в них; - Характеристике основных методов получения исходных заготовок машиностроительных деталей средней сложности серийного (массового) производства	Обучающийся не может продемонстрировать знания о видах САД-систем, возможностях и порядке работы в них. Обучающийся демонстрирует не системные знания о характеристике основных методов получения исходных заготовок машиностроительных деталей средней сложности серийного (массового) производства	Обучающийся не может в полной мере продемонстрировать знания о видах САД-систем, возможностях и порядке работы в них. Обучающийся демонстрирует системные знания о характеристике основных методов получения исходных заготовок машиностроительных деталей средней сложности серийного (массового) производства	Обучающийся продемонстрирует знания о: - видах САД-систем, возможностях и порядке работы в них; - Характеристике основных методов получения исходных заготовок машиностроительных деталей средней сложности серийного (массового) производства
уметь: Использовать текстовые редакторы (процессоры) и САД-системы для оформления предложений по изменению конструкции машиностроительных изделий средней сложности серийного	Обучающийся не способен использовать текстовые редакторы (процессоры) и САД-системы для оформления предложений по изменению конструкции машиностроительных изделий средней сложности	Обучающийся способен использовать текстовые редакторы (процессоры) для оформления предложений по изменению конструкции машиностроительных изделий средней сложности серийного (массового) производства	Обучающийся способен использовать текстовые редакторы (процессоры) и САД-системы для оформления предложений по изменению конструкции машиностроительных изделий средней сложности серийного (массового) производства	Обучающийся способен использовать текстовые редакторы (процессоры) и САД-системы для оформления предложений по изменению конструкции машиностроительных изделий средней сложности

(массового) производства	серийного (массового) производства	производства. Обучающийся способен использовать САД-системы для оформления предложений по изменению конструкции машиностроительных изделий средней сложности серийного (массового) производства без достижения качественного результата.	производства без достижения качественного результата.	серийного (массового) производства с получением качественного результата.
владеть: Оформлением технологической документации на технологические процессы изготовления машиностроительных изделий средней сложности серийного (массового) производства	Обучающийся не владеет навыками оформлением технологической документации на технологические процессы изготовления машиностроительных изделий средней сложности серийного (массового) производства	Обучающийся не освоил навыки оформлением технологической документации на технологические процессы изготовления машиностроительных изделий средней сложности серийного (массового) производства для достижения качественного результата.	Обучающийся не в полной мере владеет навыками оформлением технологической документации на технологические процессы изготовления машиностроительных изделий средней сложности серийного (массового) производства, однако способен получить качественный результат.	Обучающийся владеет навыками оформлением технологической документации на технологические процессы изготовления машиностроительных изделий средней сложности серийного (массового) производства и способен получить качественный результат.

Форма промежуточной аттестации – экзамен.

Для экзамена и зачёта разработаны комплект билетов и вопросов из трёх пунктов теоретического вопроса («знать») и двух практических заданий («уметь», «владеть»). Практические задания включают в себя разделы создания чертежей и 3Д моделей.

Так как дисциплина ориентирована в первую очередь на практическое освоение систем проектирования и моделирования, практические задания обладают доминирующей значимостью, что отражено в критериях оценивания:

- Экзамен (6-й семестр)

Оценка	Требования
--------	------------

Отлично	- Обучающийся выполнил все задания практических занятий; - Обучающийся дал ответ на теоретический вопрос; - Обучающийся выполнил два практических задания, полностью.
Хорошо	- Обучающийся выполнил все задания практических занятий; - Обучающийся не смог полностью раскрыть теоретический вопрос; - Обучающийся выполнил два практических задания, полностью или с незначительными ошибками.
Удовлетворительно	- Обучающийся выполнил все задания практических занятий; - Обучающийся не дал ответа на теоретический вопрос; - Обучающийся выполнил одно практическое задание полностью или два с незначительными ошибками.
Неудовлетворительно	- Обучающийся выполнил все задания практических занятий; - Обучающийся не дал ответа на теоретический вопрос; - Обучающийся не выполнил практических заданий.

7. Учебно-методическое и информационное обеспечение дисциплины

а) основная литература:

1. ЗАО «Топ Системы». Руководство пользователя T-FLEX CAD. Трёхмерное моделирование [Электронный ресурс]. – Режим доступа: <http://www.tflexcad.ru/download/documentation/>;

2. ЗАО «Топ Системы». T-FLEX Анализ. Руководство пользователя [Электронный ресурс]. – Режим доступа: <http://www.tflexcad.ru/download/documentation/>.

б) дополнительная литература

1. Бунаков, П.Ю. Сквозное проектирование в T-FLEX [Электронный ресурс] : учеб. пособие — Электрон. дан. — Москва : ДМК Пресс, 2009. — 400 с. — Режим доступа: <https://e.lanbook.com/book/1310>;

2. Планета САМ. Информационно – аналитический электронный журнал [Электронный ресурс]. – Режим доступа: <http://planetacam.ru/college/learn/1-1/>;

9. Материально-техническое обеспечение дисциплины

Компьютерный класс (АВ 1511) оснащён достаточным количеством рабочих мест и интерактивной доской, что позволяет проводить лекционные занятия и практические занятия с группой студентов.

Практические занятия проводят с использованием лицензионных версий программных продуктов:

№	Наименование ПО	№ номер лицензии, № договора, № сертификата, соглашение о свободном использовании	Ко-во раб. Мест
1	T-FLEX CAD 12 Сборка 12.0.70.0	A00006365	10

2	T-FLEX Анализ (Тепловой анализ)	E00005934	5
3	Полигон СОФТ	№ 20-12/12 бессрочная	3
4	RhinoCAM ProLab V40	Договор № 18-09/14 бессрочная	10

10. Методические рекомендации для самостоятельной работы студентов

Самостоятельная работа студентов включает в себя:

1. Изучение электронных источников и видеоматериалов по указанной теме;
2. Выполнение определённых заданий практических занятий.

В ходе самостоятельной работы студенты строят требуемые чертежи и 3Д модели. Проводят изучение рекомендуемых электронных источников и видеоматериалов, на основании которых разрабатывают конструкции литниково – питающих систем.

11. Методические рекомендации для преподавателя

Дисциплина «Основы компьютерного моделирования литейных технологий» ориентирована на практическое изучение систем инженерного проектирования, которые применяют в области литейного производства. В данной программе формирование компетенции ПК – 1 достигается изучением системы T – FLEX CAD.

Однако спектр систем, применяемых в области литейного производства, очень широк и разнообразен. Поэтому, для освоения компетенций в рамках указанной дисциплины, могут применяться другие системы, рекомендованные профессионалами или применяемые на предприятиях сферы литейного производства.

При изучении дисциплины рекомендуется распределить работу студентов в следующем соотношении – 1/3 выполнение заданий теории литейного производства, 2/3 - создание экспериментальных чертежей и 3Д моделей. Такая структура позволяет полноценно раскрыть область применения систем инженерного проектирования в литейном производстве.

Структура и содержание дисциплины «**Основы компьютерного моделирования литейных технологий**»

Направление подготовки **15.03.01 «Машиностроение»**

Профиль «**Комплексные технологические процессы и оборудование машиностроения**»

Раздел	Семестр	Неделя семестра	Виды учебной работы, включая самостоятельную работу студентов и трудоемкость в часах					Виды самостоятельной работы студентов					Формы аттестации		
			Л	П / С	Лаб	СРС	КСР	К.Р.	К.П.	РГР	Рефр.	К/р	Э	З	
Введение в курс. Понятие САПР. Виды и структура САПР	6	1	2			2									
Создание непараметрических чертежей				2		2			+						
Рабочие чертежи, эскизы и схемы. Краткое описание системы T-FLEX CAD	6	2	2			2									
Создание параметрических чертежей				2		2			+						
Методы создания параметрических и непараметрических чертежей в системе T-FLEX CAD	6	3	2			2									
Создание сборочных чертежей				2		2			+						
Методы создания сборочных чертежей в системе T-FLEX CAD	6	4	2			2									
Создание сборочных чертежей				2		2			+						
3D моделирование в T-FLEX CAD. Введение	6	5	2			2									
Создание 3D модели детали				2		2			+						
Базовые операции 3D моделирования T-FLEX CAD	6	6	2			2									
Создание 3D модели детали				2		2			+						

Операции для создания 3D тел сложной конфигурации	6	7	2			2								
Создание 3D модели отливки				2		2				+				
Операции редактирования созданных 3D тел	6	8	2			2								
Создание 3D модели отливки				2		2				+				
Создание сборочных 3D моделей	6	9	2			2								
Создание 3D модели отливки с литниково-питающей системой	6			2		2				+				
ИТОГО			18	18		36							Э	

**МИНИСТЕРСТВО НАУКИ И ВЫСШЕГО ОБРАЗОВАНИЯ
РОССИЙСКОЙ ФЕДЕРАЦИИ**

Федеральное государственное автономное образовательное
учреждение высшего образования
«МОСКОВСКИЙ ПОЛИТЕХНИЧЕСКИЙ УНИВЕРСИТЕТ»

Направление подготовки
15.03.01 «Машиностроение»

Профиль
«Комплексные технологические процессы и оборудование машиностроения»

Форма обучения: очно- заочная

Кафедра: Машины и технология литейного производства

ФОНД ОЦЕНОЧНЫХ СРЕДСТВ ПО ДИСЦИПЛИНЕ

«Основы компьютерного моделирования литейных технологий»

**Составитель:
Доцент
В.В. Солохненко**

Москва, 2023 год

ПОКАЗАТЕЛЬ УРОВНЯ СФОРМИРОВАННОСТИ КОМПЕТЕНЦИЙ

Таблица 1

Основы компьютерного моделирования литейных технологий					
ФГОС ВО 15.03.01 «Машиностроение»					
В процессе освоения данной дисциплины студент формирует и демонстрирует следующие компетенции:					
КОМПЕТЕНЦИИ		Перечень компонентов	Технология формирования компетенций	Форма оценочного средства**	Степени уровней освоения компетенций
ИНДЕКС	ФОРМУЛИРОВКА				
ПК-1	Способен разрабатывать технологические процессы изготовления машиностроительных изделий средней сложности серийного (массового) производства	<p>Знать:</p> <ul style="list-style-type: none"> - САD-системы: наименования, возможности и порядок работы в них; - Характеристики основных методов получения исходных заготовок машиностроительных деталей средней сложности серийного (массового) производства. <p>Уметь:</p> <ul style="list-style-type: none"> - Использовать текстовые редакторы (процессоры) и САD-системы для оформления предложений по изменению конструкции машиностроительных изделий средней сложности серийного (массового) производства. <p>Владеть:</p> <ul style="list-style-type: none"> - Оформлением технологической документации на технологические процессы изготовления машиностроительных изделий средней сложности серийного (массового) производства. 	лекция, практические и семинарские занятия, устный опрос	задания для практических занятий, вопросы для экзамена	<p>Базовый уровень:</p> <p>воспроизводство полученных знаний в ходе текущего контроля; умение решать типовые задачи, принимать профессиональные и управленческие решения по известным алгоритмам, правилам и методикам</p> <p>Повышенный уровень:</p> <p>практическое применение полученных знаний при решении задач семинарских и практических занятий, готовность решать практические задачи повышенной сложности, нетиповые задачи, принимать профессиональные и управленческие решения в условиях неполной определенности, при недостаточном документальном, нормативном и методическом обеспечении</p>

** - Сокращения форм оценочных средств см. в Приложении 2 к рабочей программе.

- Ввести две переменные на высоту и длину детали;
- Связать переменные выражениями;
- Оформить чертежи согласно ЕСКД.

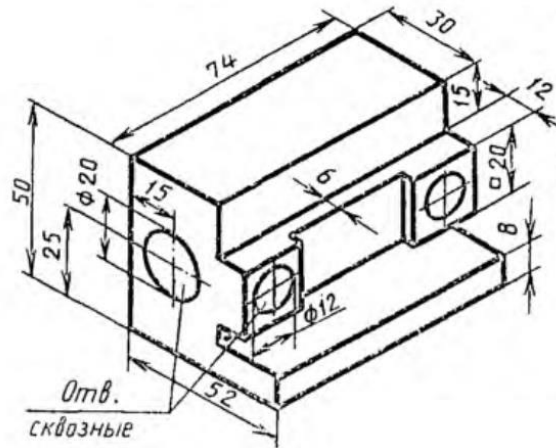
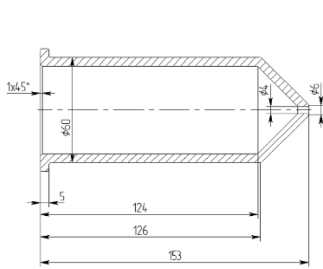


Рисунок 2. Пример детали для задания «Создание параметрических чертежей»

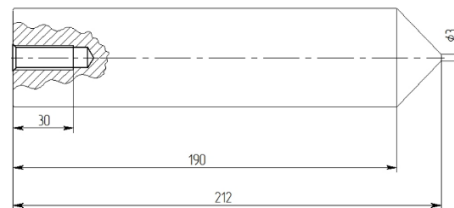
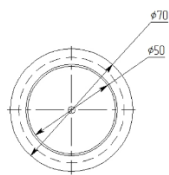
2.3. Создание сборочных чертежей

- В режиме «Эскиза» выполнить детали как отдельные чертежи;
- При выполнении чертежей деталей использовать библиотеки системы T-FLEX CAD;
- При выполнении чертежей деталей каждый вид чертежа располагать в своём слое;
- В режиме «Эскиза» выполнить сборочный чертёж с использованием команды «Фрагмент»;
- При выполнении сборочного чертежа каждую деталь расположить в своём слое;
- Выполнить спецификацию сборочного чертежа;
- Оформить чертежи согласно ЕСКД.



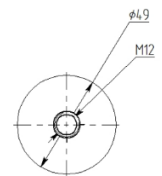
1. Неуказанные радиусы скруглений 1мм

а)



1. Неуказанные радиусы скруглений 1мм

б)



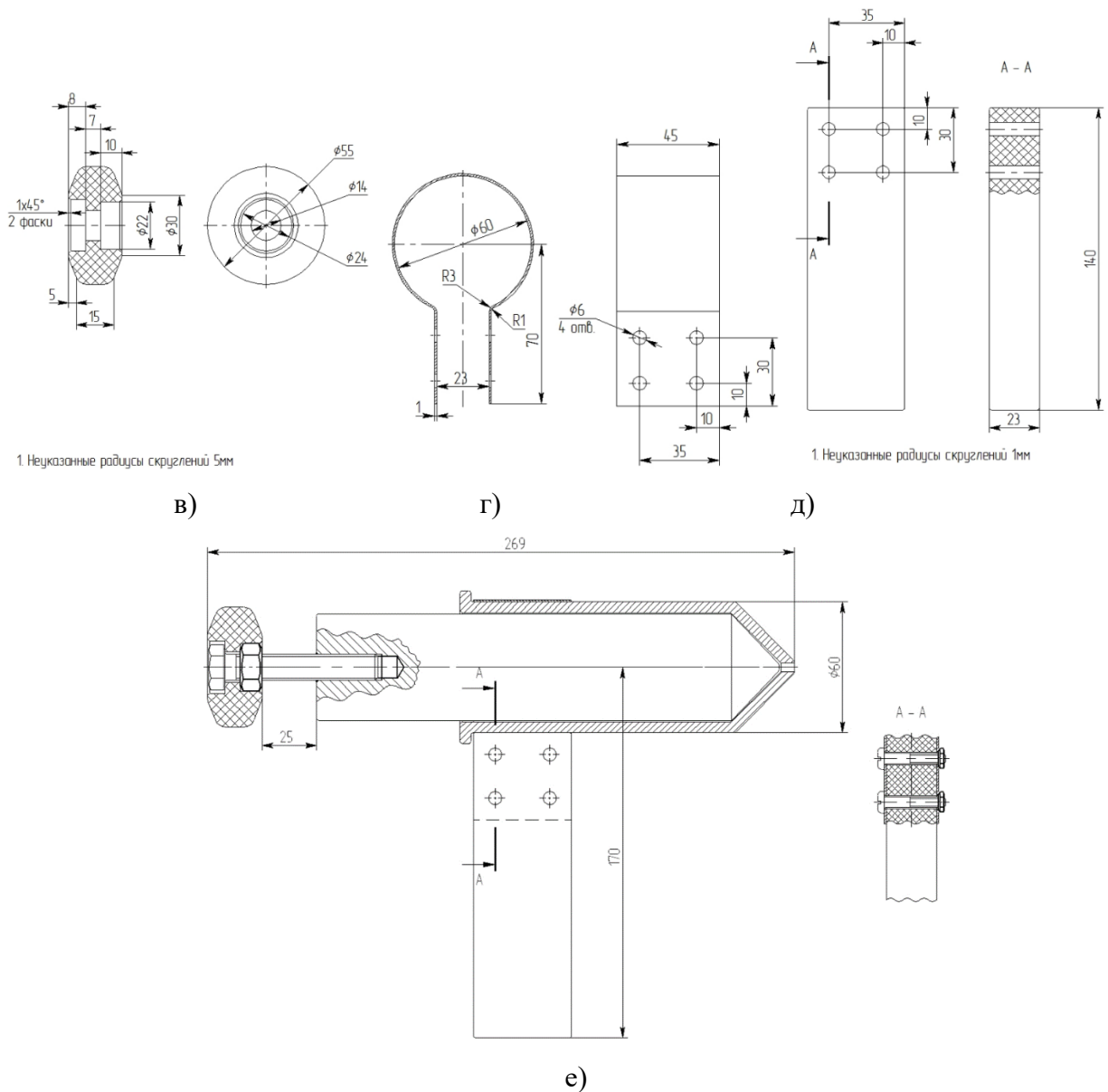


Рисунок 3. Пример детали для задания «Создание сборочных чертежей»
 а – Корпус, б – Поршень, в – Ручка поршня, г – Хомут, д – Ручка, е – Поршень для
 запрессовки модельного состава (СБ)

2.4. Создание 3D модели детали и отливки (2.5)

- Выполнить 3D модель детали;
- Нанести на 3D модель детали припуски на механическую обработку и учесть припуск на усадку сплава;
- Нанести формовочные уклоны;
- Нанести радиус скруглений.

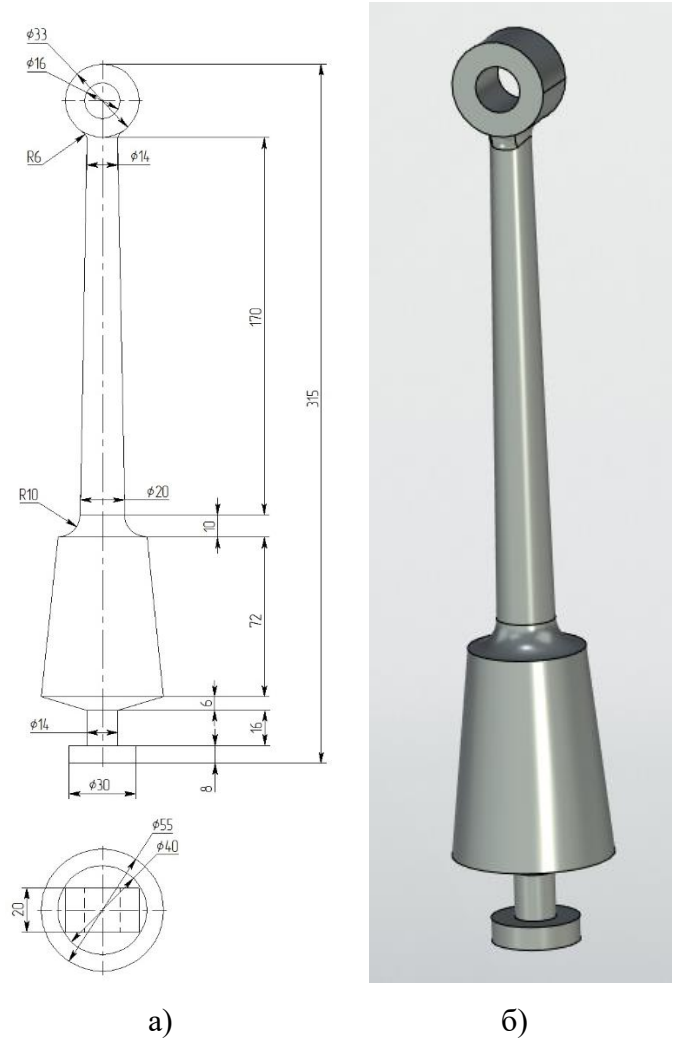


Рисунок 4. Пример детали для задания «Создание 3D модели детали и отливки».

2.6. Создание 3D модели отливки с литниково-питающей системой

- Выбрать место подвода металла к отливке;
- Определить состав литниково-питающей системы;
- Выполнить 3D модель литниковой системы для спроектированной отливки.

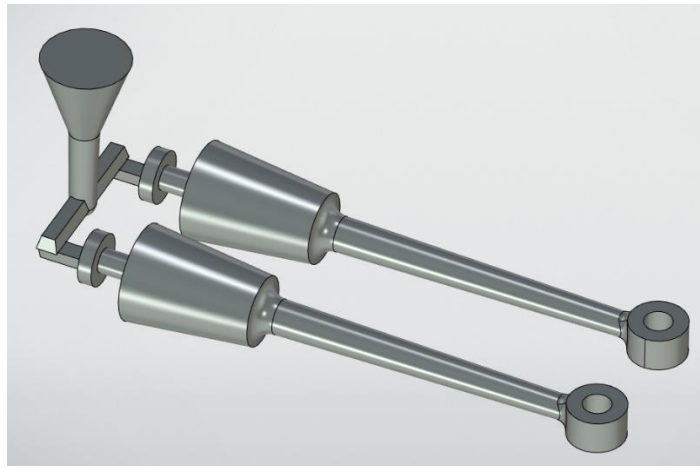


Рисунок 5. Пример детали для задания «Создание 3D модели детали и отливки».