

Документ подписан простой электронной подписью
Информация о владельце:
ФИО: Максимов Алексей Борисович
Должность: директор департамента по образовательной политике
Дата подписания: 20.12.2023 16:07:29
Уникальный программный ключ:
8db180d1a3f02ac9e60521a56727427358180165

МИНИСТЕРСТВО НАУКИ И ВЫСШЕГО ОБРАЗОВАНИЯ РОССИЙСКОЙ ФЕДЕРАЦИИ
ФЕДЕРАЛЬНОЕ ГОСУДАРСТВЕННОЕ АВТОНОМНОЕ ОБРАЗОВАТЕЛЬНОЕ
УЧРЕЖДЕНИЕ ВЫСШЕГО ОБРАЗОВАНИЯ

**«МОСКОВСКИЙ ПОЛИТЕХНИЧЕСКИЙ УНИВЕРСИТЕТ»
(МОСКОВСКИЙ ПОЛИТЕХ)**

Мерзляков В.Г.

КОНСТРУИРОВАНИЕ ГОРНЫХ МАШИН И ОБОРУДОВАНИЯ

Методические указания
к выполнению практических работ при подготовке специалистов
по специальности 21.05.04 Горное дело
всех форм обучения

Содержание

Введение	4
1. Тематика и структура работ	5
1.1. Тема домашних заданий	5
1.2. Структура работ	11
2. Правила оформления работы	14
Список рекомендуемых литературы и электронных ресурсов	16

Введение

Горное дело относится к одному из основных видов человеческой деятельности, обеспечивающих существование и уровень развития цивилизации. Данный курс «Конструирование горных машин и оборудования» является одним из последних, формирующий профиль подготовки инженера по направлению (специализации) «Горные машины и оборудование». Задачей его изучения является получение знаний об основных принципах конструирования, включающих расчет, патентные исследования, оформление конструкторской документации и испытания горных машин для добычи и обогащения различных ископаемых подземным, открытым, геотехнологическим и другими способами.

Горная промышленность характеризуется большими масштабами добычи самых разных видов полезных ископаемых. Сегодня по всему миру построены мощные шахты и рудники, карьеры и разрезы, прииски и обогатительные фабрики, оснащенные современными машинами и комплексами, проектирование, создание и эксплуатацию которых обеспечивают горные инженеры-механики. Специалисты данного профиля должны иметь соответствующую подготовку, специальные технические знания и навыки и призваны творчески мыслить и решать многочисленные и нередко очень сложные вопросы механизации и автоматизации горных работ.

В связи с вышеизложенным очень важное значение имеет изучение завершающего курса по горным машинам для горных инженеров-механиков перед дипломным проектированием. Изучение данной дисциплины закрепляет ввод студентов в мир их будущих учебных, научных, проектных и производственных задач.

Методические указания к выполнению домашнего задания предназначены для изучения практических вопросов расчета горных машин и оборудования для их конструирования.

1. Тематика и структура работ

1.1. Тема домашних заданий

На открытых горных работах наиболее часто применяют одно- и многоковшовые экскаваторы, которые относятся к **выемочно-погрузочным машинам**. Экскаватором называется машина, предназначенная для зачерпывания (экскавации) горной массы, перемещения ее на относительно небольшие расстояния и погрузки на транспортные средства или в отвалы.

Одноковшовые экскаваторы

Одноковшовые экскаваторы являются машинами периодического (циклического) действия. Цикл одноковшового экскаватора состоит из четырех последовательных операций: наполнения ковша (черпание), перемещения его к месту разгрузки (транспортирование), разгрузки и перемещения порожнего ковша к месту зачерпывания для воспроизведения нового цикла.

Основное рабочее оборудование одноковшовых экскаваторов, применяемых на открытых работах, - прямая напорная лопата, драглайн, гидравлические прямая и обратная лопаты



Рисунок 1 - Экскаватор ЭКГ-10 в карьере

Карьерные экскаваторы (рис. 1) с механическим приводом представляют собой машины, которые обладают значительной единичной массой, составляющей 600-900 т в зависимости от вместимости ковша. Масса рабочего оборудования таких экскаваторов составляет 25-30% от общей массы машины. При уменьшении массы рабочего оборудования снижаются общие динамические нагрузки и на поворотную платформу, и на несущие элементы

опорной рамы. Уменьшение динамических нагрузок на все металлоконструкции машины увеличивает срок ее службы.

Расчет линейных размеров и массы основных элементов рабочего оборудования

1 Линейные размеры ковшей механических лопат приближенно могут быть определены через их вместимость E , м³:

$$\begin{aligned} & \text{– ширина ковша, м,} & B_{к.л.} &= 1,2 \sqrt[3]{E}; \\ & \text{– длина ковша, м,} & L_{к.л.} &= 0,77B_{к.л.}; \quad (1) \\ & \text{– высота ковша, м,} & h_{к.л.} &= 0,75B_{к.л.}; \\ & \text{– масса ковша, т,} & m_{к.л.} &= k_k E, \quad (2) \end{aligned}$$

где k_k – коэффициент тары ковша с подвеской в зависимости от породы, т/м³: 1,0...1,4 – для легких; 1,3...1,9 – для средних; 1,6...2,4 – для тяжелых пород.

2 Масса породы в ковше, т,

$$m_n = E\gamma k_p^{-1}, \quad (3)$$

где γ – плотность породы, т/м³ и k_p – коэффициент разрыхления породы:

3 Масса одноковшового экскаватора, т,

$$m_э = k_э E, \quad (4)$$

где $k_э$ – коэффициент металлоемкости, т/м³, для карьерных лопат ($E = 2...20$ м³) $k_э = 38...55$.

4 Масса стрелы с блоками мехлопаты m_c , т, а также масса напорного механизма карьерной лопаты m_n , т, могут быть определены через массу экскаватора $m_э$, т:

$$m_i = k_m m_э, \quad (5)$$

где k_m – коэффициент массы для механической лопаты ($k_m = 0,06...0,07$ – для стрелы с блоками; $k_m = 0,025...0,026$ – для механизма напора).

5 Масса рукояти механической лопаты - через массу ковша, т,

$$m_{рук} = k_{рук} m_{к.л.}, \quad (6)$$

где $k_{рук}$ – коэффициент, зависящий от типа рукояти ($k_{рук} = 0,3...0,5$ – для однобалочной, $k_{рук} = 0,8...1,0$ – для двухбалочной).

6 Масса поворотной платформы, т,

$$m_{п.п.} = k_n m_э, \quad (7)$$

где k_n – коэффициент, равный для карьерных лопат 0,43...0,45.

7 Линейные размеры L_i , м, конструктивных элементов могут быть определены в зависимости от массы экскаватора $m_э$, т, по эмпирическому выражению

$$L_i = k_i \sqrt[3]{m_э}, \quad (8)$$

с коэффициентом пропорциональности k_i .

Значения k_i для карьерных лопат ($E = 2,0...20,0$ мЗ):

Ширина платформы 0,85...0,95	Длина рукояти 1,15...1,70
Высота кузова 0,85...0,90	Высота черпания (max) 1,70...1,20
Радиус задней стенки кузова 0,95...1,00	Высота разгрузки (max)
1,23...1,30	
Длина стрелы 1,80...1,95	Высота рабочего забоя 1,1
Высота пяты стрелы 0,45	Радиус черпания (max) 2,60...2,70
Радиус пяты стрелы 0,40...0,37	Радиус разгрузки (max) 2,40...2,50

Расчёт усилий в механизмах экскаватора

Усилия в подъемном и напорном механизмах лопаты, соответствующие вертикальному положению подъемного каната ($\alpha = 90^\circ$) и горизонтальному положению рукояти ($\beta = 0^\circ$), принимают за расчетные (рис.2) при определении мощности двигателя за время копания.

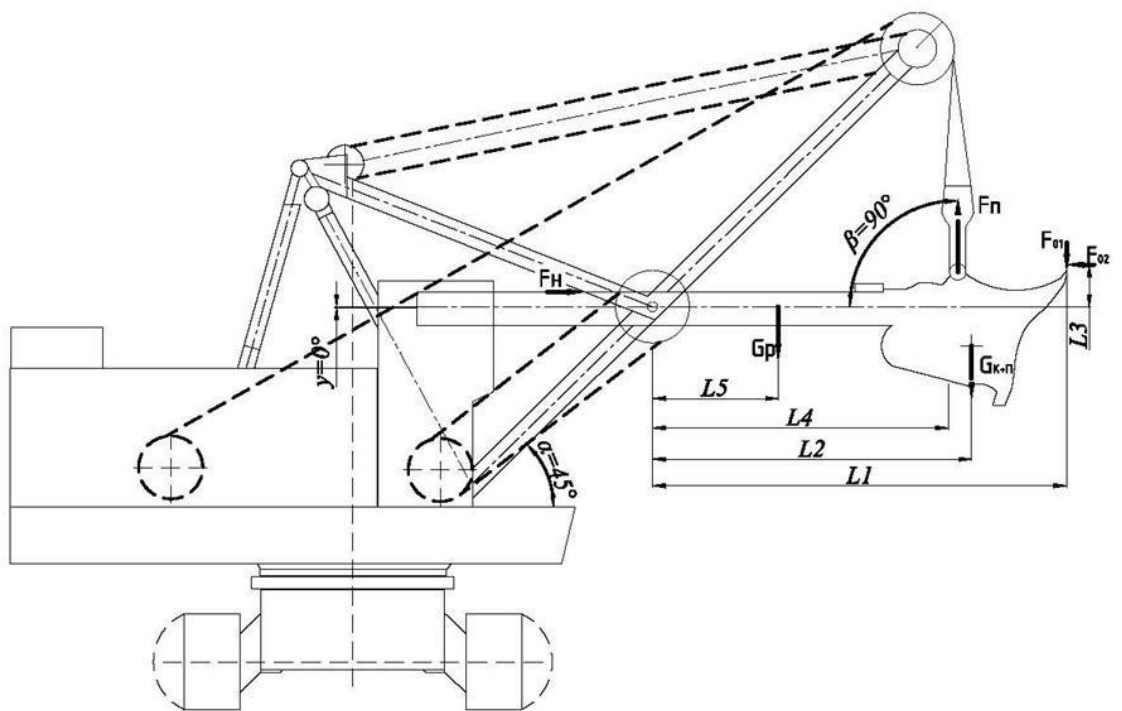


Рисунок 2 - Схема к определению усилий в канатах (масштаб 1: __)

1 Усилия в подъемном и напорном механизмах.

Усилие подъема F_n в расчетном положении:

$$F_n = \frac{G_k + G_{п} + G_p + F_{01} + F_{02}}{4 \cdot \sin \beta}, \text{ кН.} \quad (9)$$

Усилие напора F_n при условиях $\beta = 90^\circ$ и $\gamma = 0^\circ$:

$$F_n = F_{02} + G_{п} \cos \beta \pm (G_k + G_{п} + G_p) \sin \beta, \text{ кН,} \quad (10)$$

где F_{01}, F_{02} – касательная и нормальная составляющие усилия копания, кН;

$G_k, G_{п}, G_p$ – вес ковша с подвеской, породы в ковше и рукояти соответственно, кН;

L_1, L_2, L_3, L_4, L_5 – плечи соответствующих сил до оси седлового подшипника, м;

β, γ – углы наклона подъемного каната и рукояти, град.

2 Определение необходимого усилия копания, его касательной F_{01} и нормальной F_{02} составляющих в кН:

$$\begin{aligned} F_{01} &= 1000 \cdot K_{уд} \cdot b \cdot t, \\ F_{02} &= (0,5..1) \cdot F_{01}, \end{aligned} \quad (11)$$

где t, b – толщина стружки и ширина ковша соответственно, м;

$K_{уд}$ – удельное сопротивление породы копанию, МПа.

Активное напорное усилие, реализуемое на рукояти ковша, должно при его движении преодолевать нормальную реакцию породы F_{02} , составляющую усилия подъема ковша, направленную вдоль рукояти, а при положении ковша выше оси напорного вала – и составляющие веса ковша с породой и рукояти. Так как работа ковша обычно совершается ниже оси напорного вала, то эти силы способствуют напору, разгружая механизм напора.

Толщина стружки t определяется:

$$t = \frac{E}{H_k \cdot p}, \text{ м,} \quad (12)$$

где E – вместимость ковша, м^3 ;

b – ширина ковша, м;

H_k – высота копания, м;

K_p – коэффициент разрыхления;

K_n – Коэффициент наполнения ковша;

Ширина ковша определяется по эмпирической формуле:

$$b \approx (1,15-1,2)\sqrt[3]{\quad}, \text{ м.} \quad (13)$$

3 Вес порожнего ковша с подвеской в кН может быть определен по эмпирической формуле для тяжелых пород:

$$G_k = 2 \cdot E \cdot g, \text{ кН.} \quad (14)$$

4 Вес породы в ковше:

$$G_n = \frac{\gamma \cdot g}{p}, \text{ кН.} \quad (15)$$

где γ – плотность породы, т/м³.

5 Вес рукояти у карьерных экскаваторов для однобалочной рукояти:

$$G_p = (0,2-0,5)G_k, \text{ кН.} \quad (16)$$

Для определения усилия подъема можно воспользоваться графо-аналитическим методом. Для этого чертится схема экскаватора в масштабе, прикладываются силы и устанавливаются плечи сил. Для определения усилия подъема составляется уравнение моментов относительно оси седлового подшипника. Плечи сил, действующих во время копания относительно оси седлового подшипника, определяются измерением с учетом масштаба (рис.2). Например, найдем действительное значение плеча L_1 . Вычертим схему в масштабе $M = 1:125$. Замерив величину плеча, получим 70 мм. Согласно масштабу, в действительности это плечо составит $70 \times 125 = 8750 \text{ мм} = 8,7 \text{ м}$.

Расчетно-графическая работа посвящена расчету карьерных экскаваторов производства Ижорского завода.

ООО «ИЗ-КАРТЭКС имени П.Г. Коробкова» (далее ИЗ-КАРТЭКС) образовано на основе экскаваторного производства Ижорского завода. 2017 год для «ижорских» экскаваторов является юбилейным, их изготавливают на производственных площадях ИЗ-КАРТЭКС и поставляют на горнодобывающие предприятия на протяжении уже 60 лет.

В настоящее время ИЗ-КАРТЭКС выпускает линейку электромеханических экскаваторов канатного и речного типа, способных работать в комплексе с карьерным транспортом грузоподъемностью до 360 т. Линейка экскаваторов ИЗ-КАРТЭКС представлена семью моделями 3-х типоразмерных групп.

В общей сложности за 60 лет на горнодобывающие предприятия России, СНГ и зарубежных стран поставлено 3804 карьерных экскаватора производства ИЗ-КАРТЭКС.

Линейка карьерных экскаваторов ООО «ИЗ-КАРТЭКС имени П.Г. Коробкова»

Типоразмерная группа	Модель	Тип напорного механизма	Полезная нагрузка в ковше, т	Вместимость основного ковша, м ³	Рабочая масса, т
I	ЭКГ-10	канатный	20	10	410
	ЭКГ-12К	канатный	24	12	420
II	ЭКГ-15М	канатный	32,5	15	700
	ЭКГ-18Р	реечный	40	20	720
	ЭКГ-20К	канатный			700
	ЭКГ-20КМ	канатный	50	25	760
III	ЭКГ-32Р	реечный	63	35	1050

Тема задания «Расчитать подъемное и напорное усилия карьерного экскаватора ЭКГ «ИЗ КАРТЭКС» при экскавации горных пород различной категории крепости»

Задания по вариантам:

№ варианта	Категория пород по крепости	Модель экскаватора	Тип напорного механизма	Тип ковша
1	II	ЭКГ-10	канатный	основной
2	III			
3	IV			
4	V			
5	II	ЭКГ-12К	канатный	основной
6	III			
7	IV			
8	V			
9	II	ЭКГ-15М	канатный	основной
10	III			
11	IV			
12	V			
13	II	ЭКГ-20К	канатный	основной
14	III			
15	IV			
16	V			
17	II	ЭКГ-20КМ	канатный	основной
18	III			
19	IV			
20	V			

Усредненные коэффициенты и параметры при экскавации пород:

Категория пород по крепости	Коэффициент крепости f	Расчетная средняя плотность горной массы, кг/м ³	Удельное сопротивление породы копанию, МПа.	Коэффициенты				
				разрыхления горной массы К _р	наполнения ковша К _н		экскавации $K_{э} = \frac{K_n}{K_p}$	
					прямая лопата	драг-лайн	прямая лопата	драг-лайн
I	2 - 5	1600	0,03 – 0,15	1,15	1,05	1,00	0,91	0,87
II	5 - 8	1800	0,15 – 0,5	1,25	1,05	1,00	0,84	0,80
III	8 - 12	2000	0,15 – 0,25*	1,35	0,95	0,90	0,70	0,67
IV	12 - 16	2500	0,2 – 0,3*	1,50	0,90	0,85	0,60	0,57
V	16 - 20	3500	0,3 – 0,5*	1,60	0,90		0,56	

*после взрывного разрыхления

1.2. Структура работ

В общем случае структура домашнего задания должна иметь вид:

- Введение;
- Задание;
- Описание экскаватора;
- Техническая характеристика экскаватора;
- Расчет подъемного и напорного усилия с использованием масштабной расчетной схемы;
- Заключение.

Пример расчёта подъёмного и напорного усилий экскаватора эжг-10

Усилия в подъемном и напорном механизмах лопаты, соответствующие вертикальному положению подъемного каната ($\alpha = 90^\circ$) и горизонтальному положению рукояти ($\beta = 0^\circ$), принимаются за расчетные при определении мощности двигателя за время копания.

Исходные данные для определения необходимого усилия копания:

- Экскаватор ЭЖГ-10;
- Категория пород по трудности разработки: вязкие кварциты и базальты – I;
- Коэффициент наполнения ковша: $K_n = 0,8$;
- Коэффициент разрыхления: $K_p = 1,6$;
- Удельное сопротивление породы копанию: $K_F = 0,29$ МПа.

1) Толщина стружки t определяется как:

$$t = \frac{E}{H_k p}, \text{ м.}$$

где E - вместимость ковша, м³;

b - ширина ковша, м;
 H_k - высота копания, м;
 K_p - коэффициент рыхления

Ширина ковша определяется по эмпирической формуле:

$$b \approx 1,15 \sqrt[3]{H_k} \text{ м.}$$

$$b = 1,15 \sqrt[3]{10} = 2,47 \text{ м.}$$

Тогда

$$= \frac{10 \cdot 0,8}{2,47 \cdot 8,14 \cdot 1,6} = 0,25 \text{ м.}$$

2) Определение необходимого усилия копания:

$$F_{01} = 1000 \cdot K_F \cdot b \cdot t.$$

где - K_F удельное сопротивление породы копанию, МПа.

$$F_{01} = 1000 \cdot 0,29 \cdot 2,47 \cdot 0,249 = 178 \text{ кН.}$$

Активное напорное усилие, реализуемое на рукояти ковша, должно при его движении преодолевать нормальную реакцию породы F_{02} , составляющую усилия подъема ковша, направленную вдоль рукояти, а при положении ковша выше оси напорного вала - и составляющие веса ковша с породой и рукояти. Так как работа ковша обычно совершается ниже оси напорного вала, то эти силы способствуют напору, разгружая механизм напора.

$$F_{02} = (0,5 \dots 1) \cdot F_{01} = 0,75 \cdot 178 = 133 \text{ кН.}$$

3) Вес порожнего ковша в кН может быть определен по эмпирической формуле для тяжелых пород:

$$G_k^l = 1,75 \cdot E \cdot g, \text{ кН.}$$

$$G_k^l = 1,75 \cdot 10 \cdot 9,81 = 171,7 \text{ кН.}$$

4) Вес ковша с подвеской определяется как:

$$G_{nod} = (0,24 \dots 0,27) G_k^l, \text{ кН.}$$

$$G_{nod} = 0,24 \cdot 171,7 = 41,2 \text{ кН.}$$

Тогда

$$G_k = G_{nod} + G_k^l, \text{ кН.}$$

$$G_k = 41,2 + 171,7 = 213 \text{ кН.}$$

5) Вес рукояти у карьерных экскаваторов для однобалочной рукояти:

$$G_p = (0,2 \dots 0,5) (G_k + G_{nod}), \text{ кН.}$$

$$G_p = 0,3 (213 + 41,2) = 76,26 \text{ кН.}$$

6) Вес породы:

$$G_n = \frac{n \cdot g}{p}, \text{ кН.}$$

$$G_n = \frac{10 \cdot 3,1 \cdot 0,8 \cdot 9,81}{1,6} = 152 \text{ кН}$$

Усилие подъема рассчитывается графо-аналитическим методом. Для этого чертится схема в масштабе, прикладываются силы и устанавливаются плечи сил. Для определения усилия подъема составляется уравнение момен-

тов. Плечи сил, действующих во время копания относительно оси седлового подшипника, определяются измерением с учетом масштаба (рис.3). Например, найдем действительное значение плеча L_1 . Вычертим схему в масштабе M 1:125. Замерив расстояние плеча, получим 70 мм. Согласно масштабу, в действительности это плечо составит $70 \times 125 = 8750 \text{ мм} = 8,7 \text{ м}$. Аналогично рассчитываем остальные плечи.

$$L_1 = 70 \cdot 125 = 8750 \text{ мм} = 8,7 \text{ м}$$

$$L_2 = 59 \cdot 125 = 7375 \text{ мм} = 7,3 \text{ м}$$

$$L_3 = 0,009 \cdot 125 = 1,125 \text{ мм} = 1,12 \text{ м}$$

$$L_4 = 50 \cdot 125 = 6250 \text{ мм} = 6,2 \text{ м}$$

$$L_5 = 25 \cdot 125 = 3125 \text{ мм} = 3,1 \text{ м}$$

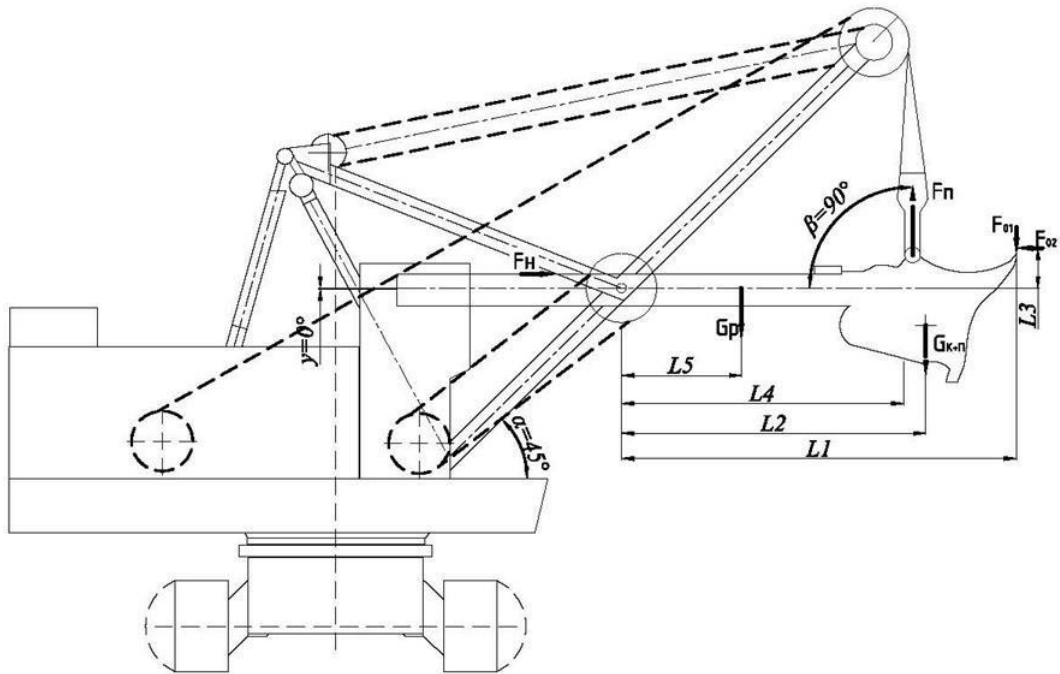


Рисунок 3-Схема к определению усилий в канатах (масштаб 1:125)

7) Усилие подъема в расчетном положении:

$$F_n = \frac{G_{01} + ((k + n) \cdot 2 + p \cdot 5) \cdot s + G_{02}}{4 \cdot \sin \alpha}, \text{ кН.}$$

$$F_n = \frac{178 \cdot 8,7 + ((213 + 152) \cdot 7,3 + 76 \cdot 3,1) \cdot \sin 0^\circ + 133 \cdot 1,12}{6,2 \cdot \sin 90^\circ} = 741 \text{ кН.}$$

8) Усилие напора при условиях $\alpha = 90^\circ$ и $\alpha = 0^\circ$

$$N = N_0 + \rho \cdot g \cdot h \pm (\rho_k + \rho_n + \rho) \cdot i \cdot r, \\ N = 133 + 741 \cdot c \cdot 90^\circ \pm (213 + 152 + 76) \cdot i \cdot 0^\circ = 133 \text{ Кн}$$

2. Правила оформления работы

Традиционно сложилась определенная композиционная структура учебных и научных работ, в том числе домашнего задания, основными элементами которой в порядке их расположения являются следующие:

1. Титульный лист
2. Задание
3. Расчет
4. Заключение
5. Список рекомендуемых литературных и электронных ресурсов

Титульный лист является первой страницей работы, которая не нумеруется и заполняется по строго определенным правилам.

Текстовый материал не допускает сокращений слов, кроме использования общепринятых сокращений:

- а) буквенных аббревиатур (НИОКР, ОАО, ЛПР и т.д.);
- б) сложносокращенных слов, составляемых из сочетаний (высшее учебное заведение - ВУЗ);
- в) общепринятых условных сокращений, которые употребляются самостоятельно: т.е. (то есть), и т.д. (и так далее), и т.п. (и тому подобное), и др. (и другие) и пр. (и прочие);
- г) общепринятых условных сокращений, которые делаются при ссылках: см. (смотри), ср. (сравни).

Слова «и другие», «и тому подобное», «и прочие» внутри предложения не сокращают. Не допускаются сокращения слов «так как» (т.к.), «например» (напр.).

При использовании литературных источников в тексте следует указывать приводимый материал. Для этого при прямом или косвенном изложении (при пересказе и изложении мыслей других авторов своими словами) необходимо после его окончания поставить квадратные скобки, поместив в них цифры: порядковый номер литературного источника в библиографическом списке использованной литературы в работе, например: [6].

Цифровой материал, когда его много или имеется необходимость в сопоставлении о выводах определенных данных и закономерностей, оформляется в виде таблиц.

По содержанию таблицы делятся на аналитические и неаналитические. Аналитические таблицы являются результатом обработки и анализа цифровых показателей. После таких таблиц следует делать обобщения в качестве выводов, которые оформляются в тексте словами: «таблица позволяет сделать вывод, что...», «из таблицы видно, что...», «таблица позволяет заклю-

чить, что...» и т.п. В неаналитических таблицах помещаются, как правило,

необработанные статистические данные, необходимые лишь для информации или констатации.

Любая таблица должна содержать заголовков. Таблицы нумеруют арабскими цифрами в пределах всего текста. Над правым верхним углом таблицы помещают надпись «Таблица...», с указанием порядкового номера таблицы (например, Таблица 4, приложение 3) без знака № перед цифрой и без точки после нее. Заголовок таблицы помещают непосредственно над ней.

Уравнения и формулы следует выделять из текста в отдельную строку. Выше и ниже каждой формулы или уравнения должно быть оставлено не менее одной свободной строки. Если уравнение не умещается в одну строку, то оно должно быть перенесено после знака равенства (=) или после знаков плюс (+), минус (–), умножения (×), деления (:), или других математических знаков, причем знак в начале следующей строки повторяют.

Пояснение значений символов и числовых коэффициентов следует приводить непосредственно под формулой в той же последовательности, в которой они даны в формуле. Формулы следует нумеровать порядковой нумерацией в пределах всей работы арабскими цифрами в круглых скобках в крайнем правом положении на строке. Пояснения каждого символа следует давать с новой строки в той последовательности, в которой символы приведены в формуле. Первая строка пояснения должна начинаться со слова «где», без абзацного отступа и двоеточия после него.

Пример

Плотность материала каждого образца ρ , кг/м³, вычисляют по формуле

$$\rho = \frac{m}{V}$$

где: m – масса образца, кг;

V – объем образца, м³.

Формулы, следующие одна за другой и не разделенные текстом, разделяют запятой.

Видами иллюстрированного материала в работе могут быть чертежи, диаграммы и графики. Все виды иллюстрированного материала в тексте носят название «рисунок». Они должны иметь сквозную нумерацию по всей работе. В тексте на рисунки делаются ссылки. В том месте, где речь идет о теме, связанной с иллюстрацией (рисунком), помещают ссылку либо в виде заключенного в круглые скобки выражения «(рис. 3)», либо в виде оборота типа: «... как это видно из рис. 3» или «... как это видно на рис. 3». Каждую иллюстрацию (рисунок) необходимо снабжать подрисуночной подписью.

В «Заключении» делаются выводы по всем заданиям в целом.

Библиографический список использованной литературы помещают после заключения. В работе следует использовать способ построения библиографического списка по тематической группировке.

При систематической (тематической) группировке материала библиографические записи располагают в определенной логической последовательности в соответствии с принятой системой классификации.

1. Книги одного, двух, трех авторов, например:

Лепешкин А.В. Гидравлика и гидропривод: Часть 2. Гидравлические машины и гидропневмопривод: Учебник / А.В. Лепешкин, А.А. Михайлин, А.А. Шейпак –М.: МГИУ, 2005. -325с.

2. Издание коллектива авторов, например:

Гидравлика и гидропривод: Учеб. Пособие / Н.С. Гудилин, Е.М. Кривенко, Б.С. Маховиков, И.Л. Пастоев –М.: МГГУ, 2001. -520с.

Рекомендуемая литература и электронные ресурсы

1. Солод В. И. Горные машины и автоматизированные комплексы : [Учебник для вузов по спец. "Горн. машины и комплексы"] / В. И. Солод, В. И. Зайков, К. М. Первов. - М.: Недра, 1981. - 503 с.

2. Подэрни Р. Ю. Горные машины и автоматизированные комплексы для открытых работ [Текст]: [Учебник для вузов по спец. "Горн. машины и комплексы", "Технология и комплекс. механизация открытой разраб. месторождений полез. ископаемых"]. - Москва : Недра, 1979. – 615с.

3. Горные машины и оборудование подземных разработок: учебное пособие к практическим занятиям / А.В. Гилёв, В.Т. Чесноков, В.А. Карепов, Е.Г. Малиновский ; Министерство образования и науки Российской Федерации, Сибирский Федеральный университет. – Красноярск : Сибирский федеральный университет, 2014. – 128 с.

4. Конструирование горных машин и оборудования/Учебное пособие. – Губкин, ГФ НИТУ МИСиС, 2020. – 104 с.