

Документ подписан простой электронной подписью
Информация о владельце:
ФИО: Максимов Алексей Борисович
Должность: Профессор
Дата подписания: 02.10.2023 15:20:44
Уникальный программный ключ:
8db180d1a3f02ac9e60521a5672742735c18b1d6

МИНИСТЕРСТВО НАУКИ И ВЫСШЕГО ОБРАЗОВАНИЯ РОССИЙСКОЙ ФЕДЕРАЦИИ
ФЕДЕРАЛЬНОЕ ГОСУДАРСТВЕННОЕ АВТОНОМНОЕ ОБРАЗОВАТЕЛЬНОЕ УЧРЕЖДЕНИЕ ВЫСШЕГО ОБРАЗОВАНИЯ
«МОСКОВСКИЙ ПОЛИТЕХНИЧЕСКИЙ УНИВЕРСИТЕТ»
(МОСКОВСКИЙ ПОЛИТЕХ)

Кафедра «Техническая механика»

Н.П. Баловнев

РАСЧЕТ ЦИЛИНДРИЧЕСКИХ ЗУБЧАТЫХ ПЕРЕДАЧ

*Учебно-методическое пособие
для студентов всех машиностроительных специальностей
и направлений подготовки всех форм обучения*

Текстовое электронное издание

Москва
2021

Об издании [1](#), [2](#)

УДК 621.833
ББК 34.445
Б20

Рецензенты:

*А.Н. Соболев, к.т.н., доцент кафедры станков ФГБОУ МГТУ «Станкин»;
А.Н. Мамаев, к.т.н., профессор кафедры «Техническая механика»
Московского политехнического университета*

Баловнев, Н.П.

Б20 Расчет цилиндрических зубчатых передач: учебно-методическое пособие для студентов всех машиностроительных специальностей и направлений подготовки всех форм обучения / Н.П. Баловнев. – Москва: Московский Политех, 2021. – 1 CD-R. – Загл. с титул. экрана. – Текст: электронный.
ISBN 978-5-2760-2361-2

Приведены общие теоретические сведения о цилиндрических зубчатых передачах, примеры расчета быстроходной и тихоходной ступеней осного редуктора; описаны особенности расчетов передач других типов редукторов.

Предназначено для самостоятельной работы студентов всех машиностроительных специальностей и направлений подготовки всех форм обучения при углубленном изучении дисциплины «Детали машин и основы конструирования». Также может быть использовано при изучении соответствующих разделов дисциплин «Основы проектирования» и «Техническая механика».

**УДК 621.833
ББК 34.445**

Одобрено методической комиссией по естественным и математическим дисциплинам факультета базовых компетенций Московского Политеха

Системные требования: PC-совместимый процессор 1,3 ГГц и выше. Оперативная память (RAM): 256 Мб. Необходимо на винчестере: 350 Мб. Операционные системы: Windows, Mac OS. Видеосистема: разрешение экрана 1024x768. Дополнительные программные средства: Adobe Acrobat Reader 9 и выше.

ISBN 978-5-2760-2631-2

© Баловнев Н.П., 2021
© Московский Политех, 2021

СОДЕРЖАНИЕ

ВВЕДЕНИЕ	5
ИСХОДНЫЕ ДАННЫЕ ДЛЯ РАСЧЕТА	6
1. ПРОЕКТИРОВОЧНЫЙ РАСЧЕТ ПО КОНТАКТНЫМ НАПРЯЖЕНИЯМ.....	7
1.1. Выбор материала зубчатых колес и их термообработки.....	7
1.2. Выбор точности изготовления колес	9
1.3. Выбор коэффициента относительной ширины зубчатого венца	9
1.4. Коэффициент, учитывающий неравномерность распределения нагрузки по длине контактных линий	10
1.5. Допускаемые контактные напряжения при расчете на сопротивление усталости	11
1.6. Определение размеров зубчатой пары.....	14
1.7. Размеры для контроля взаимного положения разноименных профилей.....	22
1.8. Скорость и силы в зацеплении	22
1.9. Проверка заготовок колес на прокаливаемость.....	23
2. Проверочный расчет по контактным напряжениям	25
2.1. Расчет на сопротивление усталости для стальных колес производят по формуле	25
2.2. Расчет на контактную прочность при действии максимальной нагрузки	30
3. ПРОВЕРОЧНЫЙ РАСЧЕТ ПО НАПРЯЖЕНИЯМ ИЗГИБА.....	32
3.1. Расчет на сопротивление усталости	32
3.2. Расчет на прочность при действии максимальной нагрузки	38
4. ПРОЕКТИРОВОЧНЫЙ РАСЧЕТ НА СОПРОТИВЛЕНИЕ УСТАЛОСТИ ПРИ ИЗГИБЕ ЗУБА.....	40
5. ОСОБЕННОСТИ РАСЧЕТА НЕКОТОРЫХ ПЕРЕДАЧ.....	41
5.1. Шевронные передачи	41
5.2. Передачи многопоточных редукторов.....	41
5.3. Передачи с заданным межосевым расстоянием	42
5.4. Передачи соосного редуктора	44
ЗАКЛЮЧЕНИЕ.....	46

СПИСОК ЛИТЕРАТУРЫ	47
ПРИЛОЖЕНИЯ	
<i>Приложение 1.</i> Соотношение между твердостями HRC, HB и HV	48
<i>Приложение 2.</i> Типовые режимы нагружения	49
<i>Приложение 3.</i> Пример расчета тихоходной косозубой цилиндрической зубчатой передачи соосного редуктора	50
<i>Приложение 4.</i> Пример расчета быстроходной косозубой цилиндрической зубчатой передачи соосного редуктора	65

ВВЕДЕНИЕ

Зубчатые передачи относятся к передачам зацеплением с непосредственным контактом ведущего и ведомого элементов. Они представляют собой одну из старейших и самых распространенных в машиностроении механических передач.

Такое широкое распространение обусловлено их универсальностью. Зубчатая передача может применяться, начиная с передач часовых механизмов и приборов, и заканчивая передачами мощностью до нескольких десятков тысяч кВт, от самых тихоходных, до передач, работающих с окружной скоростью 150 м/с. Обычно применяют зубчатые пары с передаточными числами до 8. Комбинация нескольких зубчатых пар позволяет получить передаточные числа, достигающие нескольких сот или тысяч (в планетарных схемах).

По сравнению с цепными, ременными и фрикционными зубчатые передачи более компактны, имеют более высокий коэффициент полезного действия, обладают большей нагрузочной способностью и надежностью.

К недостаткам зубчатых передач следует отнести высокие требования к точности изготовления, значительный шум, невозможность реализации бесступенчатого регулирования скорости.

Зубчатые передачи продолжают совершенствоваться. Разрабатываются новые высокопроизводительные методы изготовления, внедряются новые материалы, уточняются методы.

Учебно-методическое пособие предназначено для студентов всех машиностроительных специальностей и направлений подготовки всех форм обучения и может быть использовано при углубленном изучении раздела «Механические передачи» дисциплины «Детали машин и основы конструирования».

ИСХОДНЫЕ ДАННЫЕ ДЛЯ РАСЧЕТА

T_1 – момент на валу шестерни, Н·м;

T_2 – момент на валу колеса, Н·м;

n_1 – частота вращения вала шестерни, мин⁻¹;

n_2 – частота вращения вала колеса, мин⁻¹;

u – передаточное число зубчатой передачи;

L_h – срок службы в часах;

циклограмма нагружения или типовой режим нагружения;

схема редуктора.

1. ПРОЕКТИРОВОЧНЫЙ РАСЧЕТ ПО КОНТАКТНЫМ НАПРЯЖЕНИЯМ

1.1. Выбор материала зубчатых колес и их термообработки

Материал колес и вид термообработки выбирают в зависимости от требований к габаритам передачи и технологии изготовления.

Преимущественно применяют, стали с упрочненной рабочей поверхностью зубьев. При отсутствии жестких требований к размерам и малой мощности используют улучшенные или нормализованные стали.

В передачах с улучшенными колесами твердость шестерни следует делать выше твердости колеса из-за большей частоты её нагружения $H_1 \approx H_2 + (25 \dots 30) \text{ НВ}$. Это достигается выбором сталей разных марок или различием в термообработке при одной марке стали.

При колесах с поверхностным упрочнением твердость поверхностей зубьев шестерни и колеса делают одинаковой. Применяют также комбинацию шестерни с поверхностным упрочнением зубьев и улучшенным колесом. Выбор марки стали производится по табл. 1.

На чертеже колеса (шестерни) в технических требованиях должны указываться пределы допустимого колебания твердости из расчета $\pm 15 \text{ НВ}^*$ единиц от расчетной.

Пример. Если расчетная твердость $H = 350 \text{ НВ}$, на чертеже ставят твердость $285 \dots 315 \text{ НВ}$.

Примечание. *Соотношение между твердостями HRC , HV и HV определяют по приложению 1.

Таблица 1

Марки сталей, пределы выносливости σ_{Hlim} , σ_{Flim}^0 , прочности $[\sigma]_{Hmax}$, σ_{FSt}^0 и коэффициенты S_F , Y_g , Y_d

Термическая обработка	Твердость		Марка сталей	σ_{Hlim} , МПа	$[\sigma]_{Hmax}$, МПа	σ_{Flim}^0 , МПа	σ_{FSt}^0 , МПа	S_F	Y_g	Y_d			
	Поверхности	сердцевины											
Нормализация и улучшение	180...350 HB		40, 45, 40X, 40XH, 40XФА, 40XH2МА	$2 \cdot HB + 70$	$2,8 \cdot \sigma_T$	$1,75 \cdot HB$	$6,5 \cdot HB$	1,7	1,10	1,3			
Объемная закалка	45...55 HRC		40X, 40XH, 40XH2МА	$17 \cdot HRC + 200$		580	2500		1,0	0,9	1,1		
			40XФА			480	2250						
Сквозная закалка при нагреве ТВЧ	48...55 HRC		40X, 35XM,			580	2500	1,0	1,35				
			40XH, 40XH2МА			580	2500						
Закалка ТВЧ по контуру с охватом впадины	48...58 HRC	25...35 HRC	40X, 35XM,			580	1800	1,0	1,1				
			40XH, 40XH2МА			680	2200						
Цементация с автоматическим регулированием процесса	52...63 HRC	35...45 HRC	18XГТ, 30XГТ, 20X			$23 \cdot HRC$	44 · HRC	820	2000	1,55	0,75	1,1	
			20XH, 20XH2M, 20XH3A, 12XH3A					950	2800			1,05	
Цементация	56...63 HRC		Всех марок					800	2000	1,65	0,8	1,2	
Нитроцементация	57...63 HRC		25XГТ, 30XГТ,		750			2200	1,55	0,75	1,1		
			25XГМ	1000	2500			0,7				1,0	
Азотирование	700..950 HV*		24...40 HRC	38X2Ю, 38X2МЮА	1050			3HV*	290 +	1800	1,7	-	1,0
	700..950 HV*			40X, 40XФА					12HRC ^{сердц}				

Примечание. Наиболее применяемые марки сталей в автотракторостроении подчеркнуты.

* Соотношение между твердостями HRC, HB и HV определяют по приложению 1.

1.2. Выбор точности изготовления колес

Степень точности колес по плавности и контакту назначают по табл. 2 в зависимости от ожидаемой окружной скорости в зацеплении **быстроходной пары** редуктора.

$$V \approx \frac{n_1 \cdot \sqrt[3]{T_1}}{2000}, \text{ м/с}, \quad (1)$$

где n_1 – частота вращения шестерни; T_1 – вращающий момент на валу шестерни.

Таблица 2

Рекомендуемые степени точности

Для зубчатых колес	Степень точности при скорости V в м/с				
	$V \leq 2$	$2 < V \leq 4$	$4 < V \leq 6$	$6 < V < 10$	$10 < V < 16$
прямозубых	8 (9)	8	7	6	-
косозубых и шевронных	8 (9)	8 (9)	8	7	6

Примечание. В скобках указаны допустимые степени точности для малоответственных редукторов.

1.3. Выбор коэффициента относительной ширины зубчатого венца

Коэффициент относительной ширины зубчатого венца рекомендуют выбирать в пределах, указанных в табл. 3.

Таблица 3

Коэффициент относительной ширины зубчатого венца

При степени точности		5, 6	7	8	9, 10
$\Psi_{bd} = \frac{b_w}{d_w}$	при $H_2 < 350$ HB	1,5...2	1...1,5	0,75...1	0,75
	при $H_2 > 40$ HRC	1...1,5	0,7...1	0,5...0,7	0,5

Большие значения для косозубых колес при симметричном расположении относительно опор и постоянной нагрузке, когда обеспечивается более равномерное распределение нагрузки по

ширине колес и возможна приработка. Для коробок передач $\psi_{bd} = 0,15 \dots 0,4$. При консольном расположении хотя бы одного из колес $\psi_{bd} = 0,5 \dots 0,8$. Для открытых передач $\psi_{bd} = (10 \dots 12) / z_1$.

1.4. Коэффициент, учитывающий неравномерность распределения нагрузки по длине контактных линий

Коэффициент $K_{H\beta}$ – определяют по рис. 1 в зависимости от твердости поверхности зубьев, коэффициента относительной ширины зубчатого венца ψ_{bd} и расположения колес относительно опор валов.

При уточненном расчёте $K_{H\beta}$ находят по ГОСТ 21354–87 с учётом упругой линии вала, зазоров в подшипниках и жесткостей зубьев.

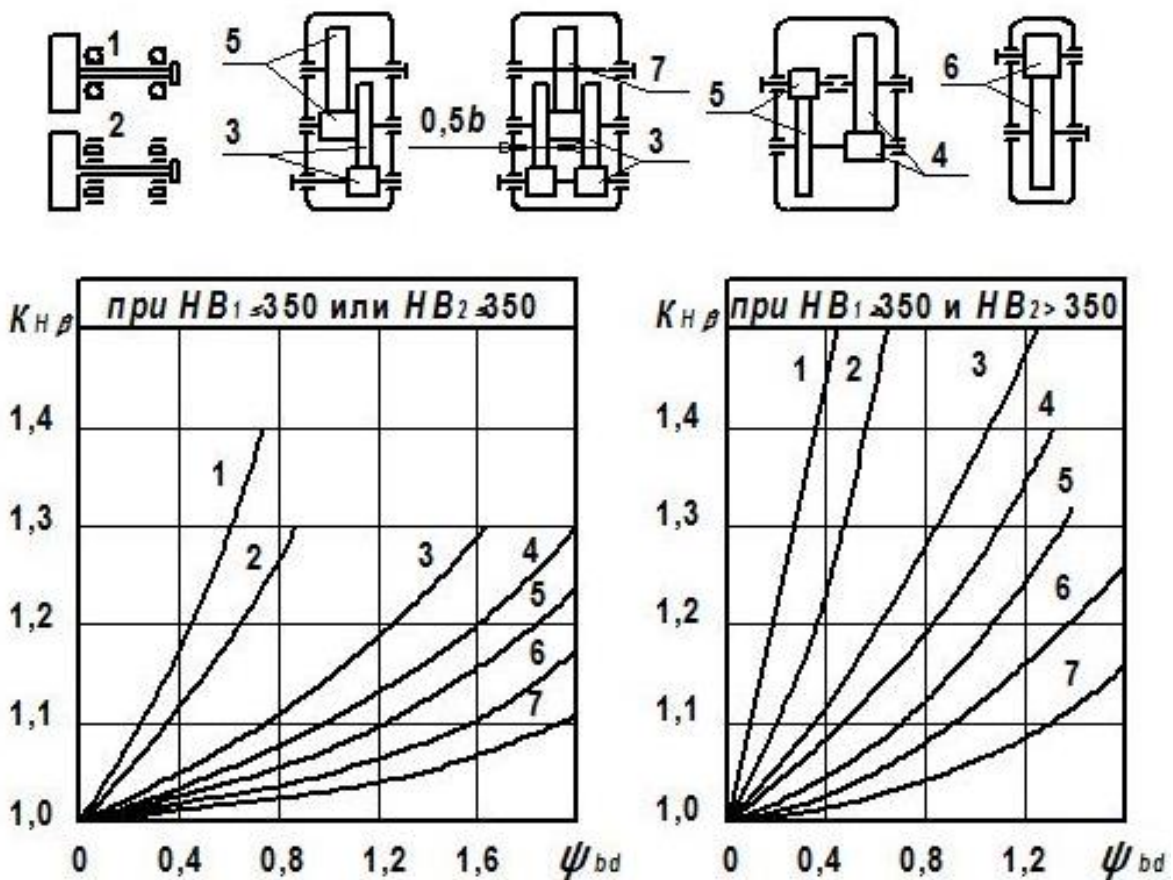


Рис. 1. Коэффициент $K_{H\beta}$

1.5. Допускаемые контактные напряжения при расчете на сопротивление усталости

Определяют отдельно для шестерни и колеса по формуле

$$[\sigma]_H = \frac{\sigma_{H\lim} \cdot Z_N}{S_H} \cdot Z_R \cdot Z_V \cdot Z_X. \quad (2)$$

Примечание. При проектировочном расчете передач общего назначения принимают $Z_R \cdot Z_V \cdot Z_X = 0,9$.

За расчетное допускаемое контактное напряжение принимают соответственно меньшее из двух:

для прямозубых передач $[\sigma]_{H1}$ или $[\sigma]_{H2}$;

для косозубых и шевронных передач

$$[\sigma]_H = 0,45 \cdot ([\sigma]_{H1} + [\sigma]_{H2}), \text{ или } [\sigma]_H = 1,25 \cdot [\sigma]_{H\min}. \quad (3)$$

1.5.1. Предел контактной выносливости $\sigma_{H\lim}$ находят по формулам – табл.1. При этом расчет ведут по средней твердости НВ или HRC. Для улучшенных колес в указанном в таблице интервале твердости (180...350) НВ в зависимости от требуемых габаритов для расчета может быть взята любая твердость.

1.5.2. Коэффициент запаса прочности: для колес улучшенных и объемно-закаленных $S_H = 1,1(1,25)$; для колес с поверхностным упрочнением $S_H = 1,2(1,35)$. Значения в скобках – для особо ответственных передач.

1.5.3. Коэффициенты долговечности

$$\text{При } N_{HE} \leq N_{HG}, \quad Z_{N1} = \sqrt[6]{\frac{N_{HG}}{N_{HE}}}, \quad (4)$$

$$\text{а при } N_{HE} > N_{HG} - Z_{N2} = \sqrt[20]{\frac{N_{HG}}{N_{HE}}} \geq 0,75. \quad (4a)$$

Для колес улучшенных и объемно-закаленных $Z_N \leq 2,6$; с поверхностным упрочнением $Z_N \leq 1,8$.

Базовое число циклов по формуле

$$N_{HG} = 30 \cdot HB^{2,4} \approx 340 \cdot HRC^{3,15} + 8 \cdot 10^6 \leq 120 \cdot 10^6. \quad (5)$$

Суммарные числа циклов нагружения за период службы для шестерни $N_{\Sigma 1}$ и колеса $N_{\Sigma 2}$ определяются:

при переменной частоте вращения

$$N_{\Sigma} = 60 \cdot n_i \cdot \left(\sum n_i \cdot t_i \right) \cdot \partial \cdot l; \quad (6)$$

при постоянной частоте вращения

$$N_{\Sigma} = 60 \cdot n_{\text{зац}} \cdot n \cdot t_c \cdot \partial \cdot l, \quad (6a)$$

или

$$N_{\Sigma} = 60 \cdot n_{\text{зац}} \cdot n \cdot L_h. \quad (6б)$$

Здесь $n_{\text{зац}}$ – число зацеплений одной стороны зуба за один оборот шестерни или колеса; t_i – время работы на скоростном режиме n_i на протяжении суток, в часах; n – частота вращения рассматриваемого зубчатого колеса; ∂ – число рабочих дней в году; l – срок службы передачи, в годах; t_c – время работы на протяжении суток, в часах; $L_h = t_c \cdot \partial \cdot l$ – ресурс работы передачи в часах.

Примечание. Если для шестерни и колеса $n_{\text{зац}} = 1$, то $N_{\Sigma 2} = N_{\Sigma 1} / u$, где u – передаточное число передачи.

Коэффициент режима работы

При заданной циклограмме нагружения и различной частоте вращения на каждой ступени нагружения коэффициент режима работы находят по формуле

$$\mu_H = \mu_3 = \frac{\sum n_i \cdot t_i \cdot (T_i / T_{\max})^3}{\sum n_i \cdot t_i}, \quad (7)$$

при $n = \text{const}$

$$\mu_H = \mu_3 = \sum \frac{t_i}{t_\Sigma} \cdot \left(\frac{T_i}{T_{\max}} \right)^3, \quad (7a)$$

где n_i , t_i , T_i – частота вращения, время работы и вращающий момент на i -й ступени нагружения; T_{\max} – наибольший длительно действующий момент, длительность действия которого за срок службы не менее $0,03 \cdot N_{HG}$ циклов; t_i / t_Σ – относительное время работы на i -й ступени нагружения; t_Σ – суммарное время работы.

Моменты, действующие за срок службы менее $0,03 \cdot N_{HG}$ циклов, при расчете на сопротивление усталости не учитываются.

Если циклограмма нагружения соответствует типовому режиму нагружения, то коэффициент μ_H берут согласно приложению 2.

Эквивалентные числа циклов за срок службы

$$N_{HE} = N_\Sigma \cdot \mu_3. \quad (8)$$

Примечание. Если для шестерни и колеса $n_{\text{зац}} = 1$, то $N_{HE2} = N_{HE1} / u$.

1.5.4. Коэффициент, учитывающий влияние исходной шероховатости поверхностей зубьев Z_R принимают:

Шероховатость, мк	$R_a = 1,25 \dots 0,63$	$R_a = 2,5 \dots 1,25$	$R_z = 40 \dots 10$
Z_R	1,0	0,95	0,9

1.5.5. Коэффициент, учитывающий влияние окружной скорости Z_V – по рис.2.

1.5.6. Коэффициент, учитывающий размеры зубчатого колеса Z_X – по рис.3, в зависимости от диаметра d колеса.

1.6. Определение размеров зубчатой пары

1.6.1. Начальный диаметр шестерни по формуле

$$d_{w1} = K_d \cdot \sqrt[3]{\frac{T_2 \cdot K_{H\beta}}{\psi_{bd} \cdot [\sigma]_H^2} \cdot \frac{u \pm 1}{u^2}}, \quad (9)$$

где $K_d = 770$ – для прямозубых и $K_d = 675$ – для косозубых и шевронных колес; T_2 – наибольший момент на колесе, длительность действия которого за срок службы не менее 50000 циклов; ψ_{bd} назначают согласно п. 1.3.; $K_{H\beta}$ – по п. 1.4. Определение $[\sigma]_H$ по п. 1.5.

Знак «+» соответствует внешнему зацеплению колес, «-» – внутреннему.

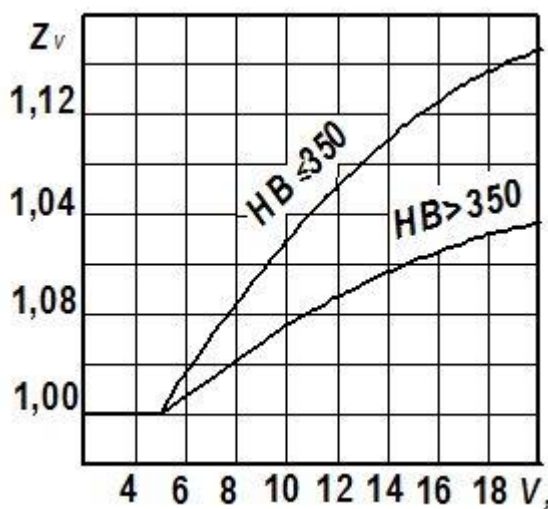


Рис. 2. Коэффициент Z_V

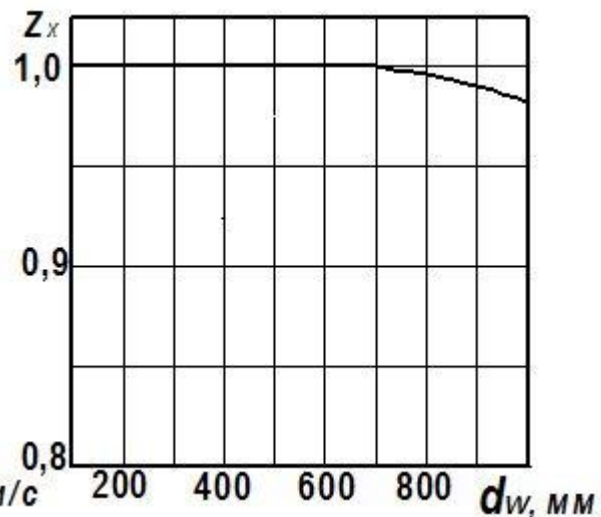


Рис. 3. Коэффициент Z_X

1.6.2. По найденному диаметру d_{w1} определяют:
расчетную ширину колес

$$b_w^{расч.} = \psi_{bd} \cdot d_{w1}; \quad (10)$$

расчетное межосевое расстояние

$$a_w^{расч.} = \frac{d_{w1} \cdot (u + 1)}{2}, \quad (11)$$

которое округляют по табл. 4 до стандартного. Ряд 1 следует предпочитать ряду 2.

Примечание. В обоснованных случаях межосевое расстояние может быть не стандартным.

Таблица 4

Стандартные межосевые расстояния a_w в мм

Ряд 1	40	50	63	80	100	125	160	200	250	315	400	500
Ряд 2	-	-	71	90	112	140	180	225	280	355	450	

В случае существенного изменения a_w корректируют ширину колеса

$$b_w^{\text{треб.}} = b_w^{\text{расч.}} \cdot \left(\frac{a_w^{\text{расч.}}}{a_w} \right)^2. \quad (12)$$

Ширина колеса $b_{w2} = b_w^{\text{треб.}}$; ширина шестерни $b_{w1} = b_{w2} + (5...8)$ мм. С округлением до целого числа.

1.6.3. Определение геометрии зацепления

При колесах с твердостью поверхности зубьев колеса $HV_2 \leq 350$

Задаются по табл. 5 модулем в пределах: $m \approx (0,01...0,02) \cdot a_w \geq 1,5$ мм. При большей твердости зубьев шестерни – по верхнему пределу. Для силовых передач следует брать модуль не менее 1,5 мм. Ряд 1 следует предпочитать ряду 2.

Модули m в мм по стандарту ГОСТ 9563–80

Ряд 1	1,5	2	2,5	3	4	5	6	8	10
Ряд 2	1,75	2,25	2,75	3,5	4,5	5,5	7	9	11

Задаются ориентировочно углом наклона зубьев β : для косозубых колес редукторов в пределах $8^\circ \dots 20^\circ$, для косозубых колес коробок передач – $20^\circ \dots 30^\circ$, для шевронных – $25^\circ \dots 40^\circ$.

Определяют числа зубьев z_1 и z_2

$$z_1 = \frac{2 \cdot a_w \cdot \cos \beta}{m \cdot (u \pm 1)}, \quad (13)$$

$$z_2 = z_1 \cdot u. \quad (14)$$

Полученные значения округляют до целых чисел.

Примечание. Если число зубьев $z_1 < 17$, то следует выполнить проверку на возможность подрезания зуба по формуле (15).

$$z_{\min} = 2 \cdot (\cos^2 \beta / \operatorname{tg}^2 \alpha_w + 1) \cdot \cos \beta. \quad (15)$$

Здесь $\alpha_w = 20^\circ$ – угол зацепления.

При колесе и шестерне с упрочненной поверхностью зубьев $H > 45$ HRC.

Из условий равнопрочности по контактным напряжениям и изгибу определяют наибольшее допустимое произведение

$$(z_{V1} \cdot Y_{FS})_{\max} = A \cdot 10^3 \cdot \frac{[\sigma]_F}{[\sigma]_H^2} \cdot \frac{u \pm 1}{u}, \quad (16)$$

где z_{V1} – эквивалентное число зубьев шестерни; Y_{FS} – коэффициент, учитывающий формулу зубьев и концентрацию напряжений.

При этом допускаемое напряжение изгиба устанавливают по п. 1.5. Для прямозубых колес $A = 190$, косозубых и шевронных $A = 220$.

По найденному произведению ($z_1 \cdot Y_{FS}$) из рис. 4 находят возможные z_{v1} и коэффициент смещения x_1 . При этом расчет следует вести для нескольких вариантов z_{v1} и x_1 с тем, чтобы после окончательного определения модуля по п. 1.6.4., угла наклона зуба β по п. 1.6.5. и коэффициента осевого перекрытия ε_β по п. 1.6.6. выбрать более целесообразный вариант.

Примечания:

1. Если определенное по формуле (16) произведение ($z_1 \cdot Y_{FS}$) при данном z_{v1} оказывается больше величин, соответствующих на рис. 4 линии $a - a$, то лимитирующим является контактное напряжение и смещение определяется только условием отсутствия подрезания.

2. Следует иметь в виду, что рис. 4 дает значение коэффициента смещения x_1 при данном z_{v1} из условия равнопрочности по контактными напряжениям и изгибу при диаметре d_{w1} , определенному по контактными напряжениям. Поэтому с увеличением числа зубьев z_{v1} модуль уменьшается и требует большее смещение x_1 .

Задаются ориентировочно углом наклона зубьев β согласно п. 1.7.3. и определяют числа зубьев:

$$z_1 = z_{v1} \cdot \cos^3 \beta \quad \text{и} \quad z_2 = z_1 \cdot u. \quad \text{Округляют } z_1 \text{ и } z_2 \text{ до целых чисел.}$$

Находят эквивалентные числа зубьев

$$z_{v1} = \frac{z_1}{\cos^3 \beta} \quad \text{и} \quad z_{v2} = \frac{z_2}{\cos^3 \beta}, \quad (17)$$

и по блокирующему контуру в приложении 3 к ГОСТ 16532–70 проверяют допустимость смещение x_1 и находят смещение x_2 . При $z_1 + z_2 < 60$ рекомендуется равносмещенная передача, т.е. $x_2 = -x_1$.

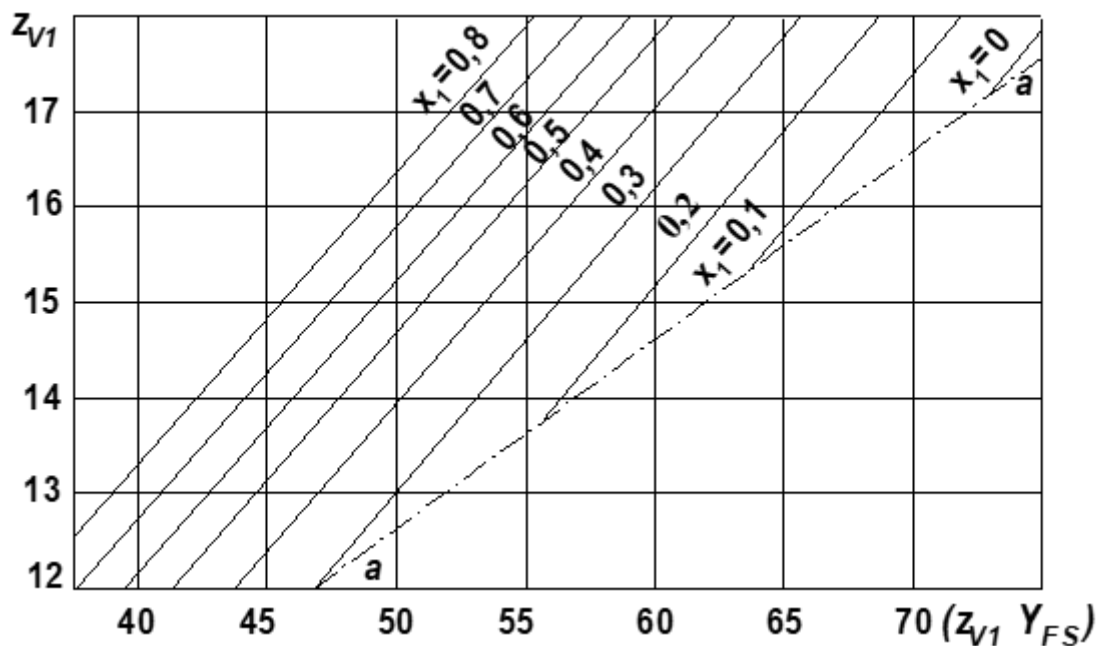


Рис. 4. Графики для определения $(z_1 \cdot Y_{FS})$

1.6.4. Определяют модуль

$$m = \frac{2 \cdot d_{w1} \cdot \cos \beta}{z_1 + z_2} \quad (18)$$

и округляют его до стандартного по табл. 5 п. 1.7.3.

1.6.5. Находят окончательно:

передаточное число
$$u = \frac{z_2}{z_1}; \quad (19)$$

угол наклона зуба β или $(\cos \beta)$;

$$\beta = \arccos \frac{m \cdot (z_1 + z_2)}{2 \cdot a_w}; \quad (20)$$

$$(\cos \beta = \frac{m \cdot (z_1 + z_2)}{2 \cdot a_w}); \quad (20a)$$

(β фиксируется до минут или четвертого знака после запятой; $\cos \beta$ – до шестого знака после запятой);

осевой шаг
$$p_x = \frac{\pi \cdot m}{\sin \beta}. \quad (21)$$

1.6.6. Определяют коэффициент осевого перекрытия

$$\varepsilon_\beta = b_{w2} / p_x, \quad (22)$$

который рекомендуется $\varepsilon_\beta \geq 1,1$. В крайнем случае не менее 0,9.

Расчет геометрии по п.п. 1.6.3. – 1.6.6. целесообразно вести в нескольких вариантах. Выбирают тот, у которого u ближе к заданному, а $\varepsilon_\beta \geq 1$.

1.6.7. Диаметры зубчатых колес

Делительные диаметры

$$d_1 = \frac{m \cdot z_1}{\cos \beta}; \quad d_2 = \frac{m \cdot z_2}{\cos \beta}. \quad (23)$$

Диаметры вершин зубьев:
колес внешнего зацепления

$$d_{a1} = d_1 + 2 \cdot m \cdot (1 + x_1 - y); \quad d_{a2} = d_2 + 2 \cdot m \cdot (1 + x_1 - y); \quad (24)$$

колес внутреннего зацепления

$$d_{a1} = d_1 + 2 \cdot m \cdot (1 + x_1); \quad d_{a2} = d_2 - 2 \cdot m \cdot (1 - x_1 - 0,2); \quad (24a)$$

где x_1 и x_2 – коэффициенты смещения шестерни и колеса;
 $y = -(a_w - a) / m$ – коэффициент воспринимаемого смещения;
 $a = 0,5 \cdot m \cdot (z_2 \pm z_1)$ – делительное межосевое расстояние.

Диаметры впадин:
колес внешнего зацепления

$$d_{f1} = d_1 - 2 \cdot m \cdot (1,25 - x_1); \quad d_{f2} = d_2 - 2 \cdot m \cdot (1,25 - x_2); \quad (25)$$

колес внутреннего зацепления

$$d_{f1} = d_1 - 2 \cdot m \cdot (1,25 - x_1); \quad d_{f2} = d_2 + 2 \cdot m \cdot (1,25 - x_2). \quad (25a)$$

Начальные диаметры

$$d_{w1} = \frac{2 \cdot a_w}{u \pm 1} \quad d_{w2} = \frac{2 \cdot a_w \cdot u}{u \pm 1} \quad (26)$$

Примечание. Диаметры и контрольные размеры колес находят с точностью до сотых долей мм выполняют проверку по формуле $d_1 + d_2 = 2 \cdot a_w$.

Уточнение коэффициента относительной ширины зубчатого венца ведут по формуле

$$\psi_{bd} = \frac{b_{w2}}{d_{w1}}. \quad (27)$$

Если его величина выходит за рекомендуемые пределы по табл. 3, то степень точности колес корректируют.

1.6.8. Коэффициент торцового перекрытия передачи без смещения находят по формуле

$$\varepsilon_\alpha = \varepsilon_{\alpha1} + \varepsilon_{\alpha2}, \quad (28)$$

где $\varepsilon_{\alpha1}$ и $\varepsilon_{\alpha2}$ - составляющие коэффициента торцового перекрытия шестерни и колеса соответственно по рис. 5.

Пример. Дано: $z_1 = 27$, $z_2 = 55$, $\beta = 15^\circ$. По графику определяем (см. пунктир) $\varepsilon_{\alpha1} = 0,78$, а $\varepsilon_{\alpha2} = 0,845$.

При $\beta < 20^\circ$ коэффициент торцового перекрытия можно определять по формуле

$$\varepsilon_\alpha = \left[1,88 - 3,2 \cdot \left(\frac{1}{z_1} \pm \frac{1}{z_2} \right) \right] \cos \beta. \quad (28a)$$

Примечание. Для передач со смещением коэффициент торцового перекрытия передачи находят по приложению 2 ГОСТ 21354–87.

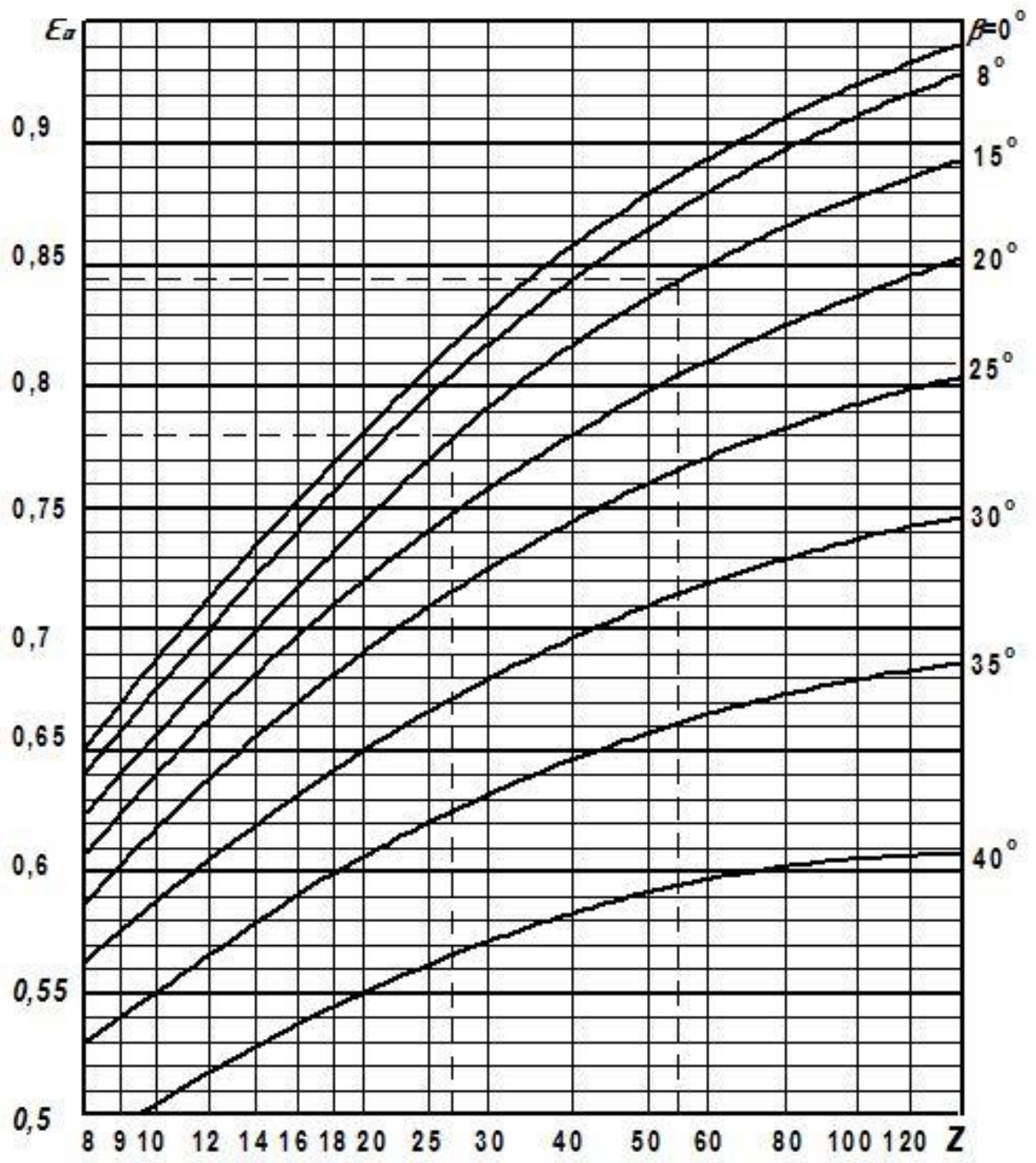


Рис. 5. График для определения $\varepsilon_{\alpha 1}$ и $\varepsilon_{\alpha 2}$

1.6.9. Суммарный коэффициент перекрытия находят по формуле

$$\varepsilon_{\gamma} = \varepsilon_{\alpha} + \varepsilon_{\beta}. \quad (29)$$

1.7. Размеры для контроля взаимного положения разноименных профилей

1.7.1. Постоянная хорда, выраженная в долях модуля

$$\bar{s}_c^* = \frac{\pi}{2} \cdot \cos^2 \alpha + x \cdot \sin \alpha. \quad (30)$$

1.7.2. Постоянная хорда

$$\bar{s}_c = \bar{s}_c^* \cdot m \quad (31)$$

1.7.3. Высота до постоянной хорды

$$\bar{h}_c = 0,5 \cdot [(d_a - d) - m \cdot \bar{s}_c^* \cdot \operatorname{tg} \alpha] \quad (32)$$

1.8. Скорость и силы в зацеплении

1.8.1. Окружная скорость

$$V = \frac{\pi \cdot d_{w1} \cdot n_1}{60000}. \quad (33)$$

1.8.2. Окружная сила

$$F_t = \frac{2000 \cdot T_2}{d_{w2}}. \quad (34)$$

1.8.3. Радиальная сила

$$F_r = F_t \cdot \frac{\operatorname{tg} \alpha_w}{\cos \beta}. \quad (35)$$

1.8.4. Осевая сила

$$F_x = F_t \cdot \operatorname{tg} \beta. \quad (36)$$

1.9. Проверка заготовок колес на прокаливаемость

Окончательный выбор марки стали при колесах с упрочненной поверхностью должен проводиться с учётом прокаливаемости в зависимости от предела прочности σ_b или твердости HB (HRC) сердцевины по рис. 6, для улучшенных колес – по рис.7. Размеры, определяющие прокаливаемость, устанавливаются по рис.8.

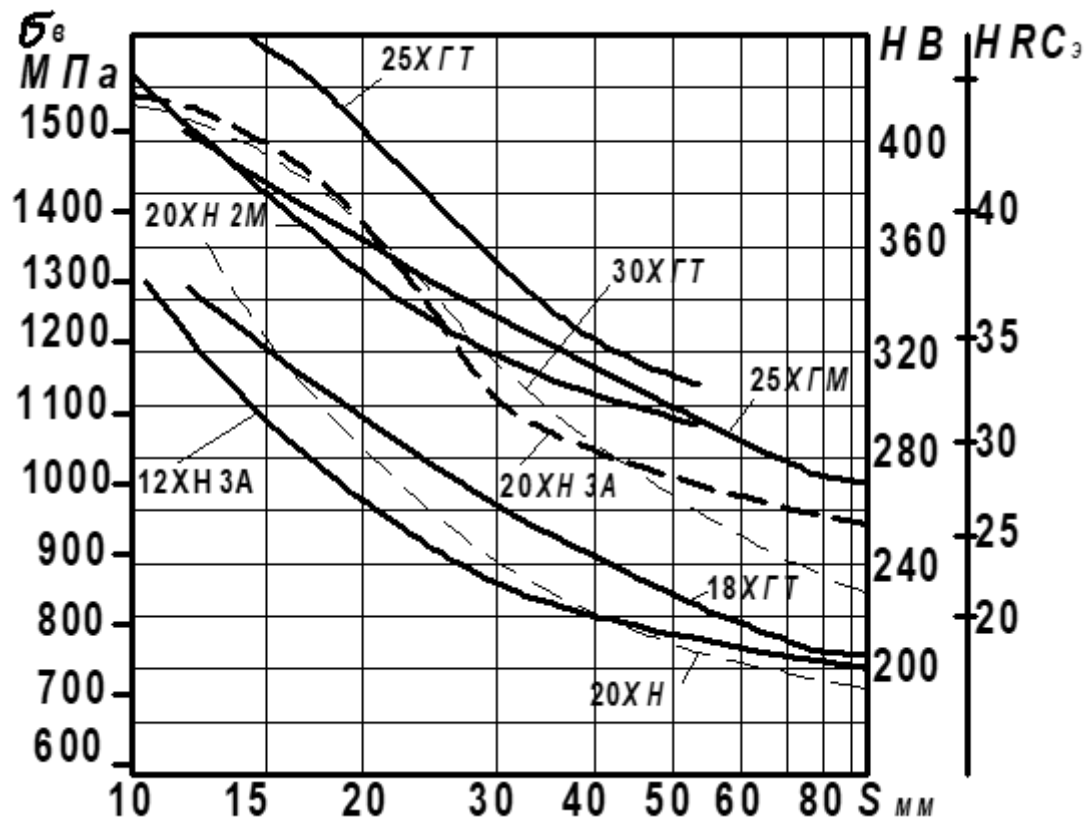


Рис. 6. σ_b , HB и HRC сердцевины сталей с поверхностным упрочнением

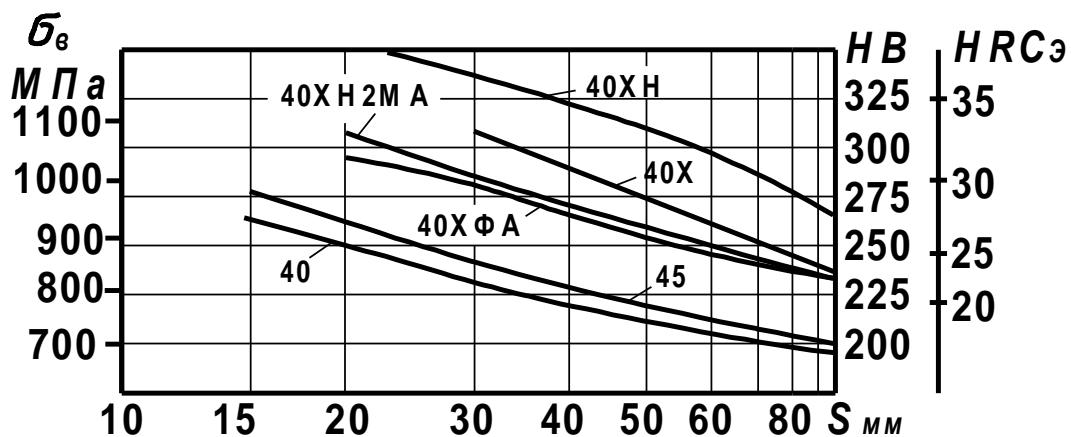
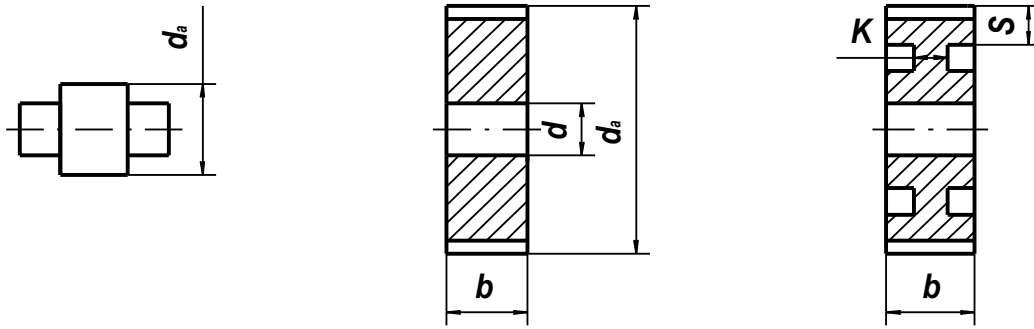


Рис. 7. σ_b , HB и HRC улучшенных сталей



$$S = \frac{d_a}{2} + 3\text{мм} \quad \text{меньшее из двух} \quad \text{большее из двух}$$

$$S = \frac{d_a - d}{2} \quad \text{или} \quad S = b \quad S = (5 \dots 6) \cdot t \quad \text{или} \quad S = K,$$

$$K = (0,4 \dots 0,5) \cdot b.$$

Рис. 8. Размеры, определяющие прокаливаемость

2. ПРОВЕРОЧНЫЙ РАСЧЕТ ПО КОНТАКТНЫМ НАПРЯЖЕНИЯМ

2.1. Расчет на сопротивление усталости для стальных колес производят по формуле

$$\sigma_H = 190 \cdot Z_H \cdot Z_\varepsilon \cdot \sqrt{\frac{F_t \cdot K_H}{b_{w2} \cdot d_{w1}} \cdot \frac{u \pm 1}{u}} \leq [\sigma]_H. \quad (37)$$

Передаточное число u , ширину колеса b_{w2} и начальный диаметр шестерни d_{w1} берут из геометрических расчетов п. 1.6.3...1.6.7.

2.1.1. Коэффициент, учитывающий форму сопряженных поверхностей зубьев в полюсе зацепления

$$\text{при } x_1 \neq 0 \text{ и } x_2 \neq 0 - Z_H = \frac{1}{\cos \alpha_t} \cdot \sqrt{\frac{2 \cdot \cos \beta_\varepsilon}{\operatorname{tg} \alpha_{tw}}}; \quad (38)$$

$$\text{при } x_1 = x_2 = 0 - Z_H = \sqrt{\frac{4 \cdot \cos \beta_\varepsilon}{\sin 2 \cdot \alpha_{tw}}}; \quad (38a)$$

или по рис. 9.

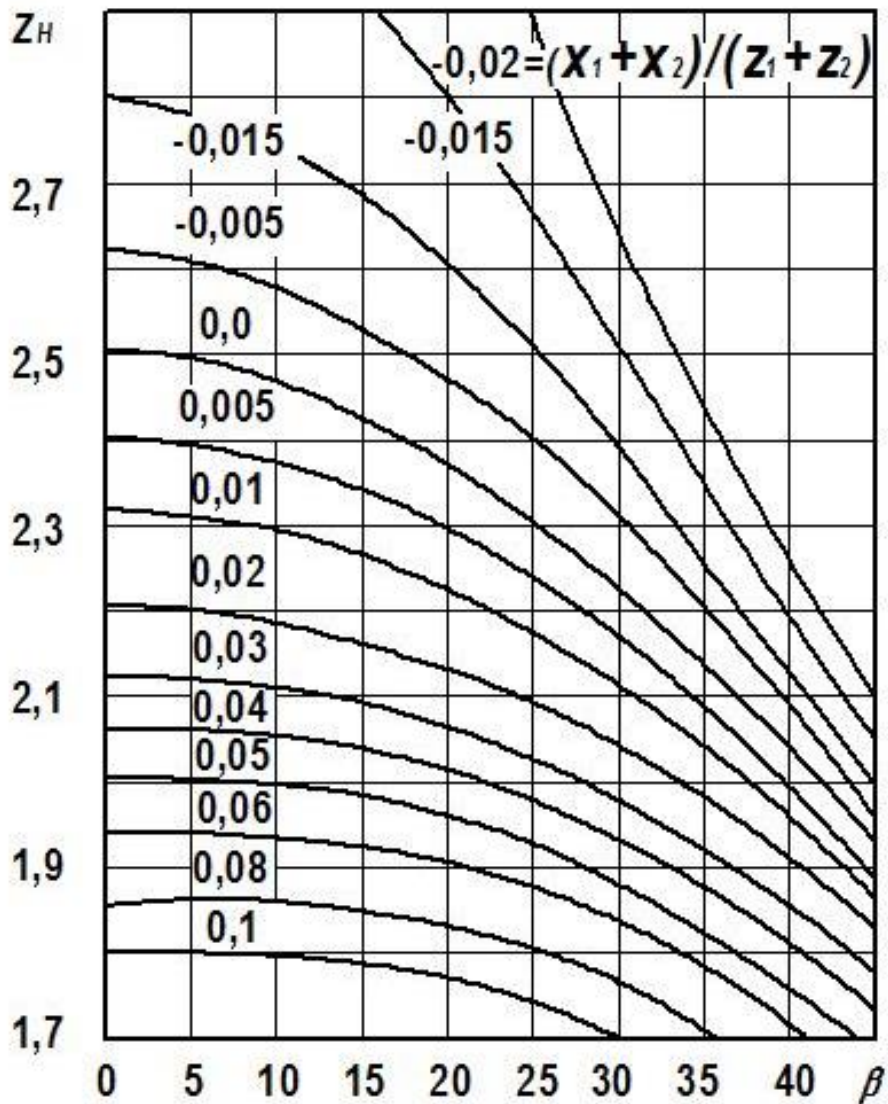


Рис. 9. Коэффициент Z_H

Здесь α_t – делительный угол профиля в торцовом сечении; α_{tw} – угол зацепления; β_e – основной угол наклона.

2.1.2. Коэффициент, учитывающий суммарную длину контактных линий

Для прямозубых колес
$$Z_\varepsilon = \sqrt{\frac{4 - \varepsilon_\alpha}{3}}. \quad (39)$$

Для косозубых и шевронных колес:

При
$$\varepsilon_\beta < 1 - Z_\varepsilon = \sqrt{\frac{(4 - \varepsilon_\alpha) \cdot (1 - \varepsilon_\beta)}{3}} + \frac{\varepsilon_\beta}{\varepsilon_\alpha}; \quad (40)$$

при
$$\varepsilon_{\beta} \geq 1 - Z_{\varepsilon} = \sqrt{\frac{1}{\varepsilon_{\alpha}}} \quad (40a).$$

Примечание. Для прямозубых колес без смещения при $\alpha = 20^{\circ}$ $Z_H \cdot Z_{\varepsilon} = 2,25$.

2.1.3 Коэффициент нагрузки

$$K_H = K_A \cdot K_{HV} \cdot K_{H\beta} \cdot K_{H\alpha}; \quad (41)$$

Коэффициент, учитывающий внешнюю динамическую нагрузку K_A

Если циклограмма нагружения включает внешние динамические нагрузки, то $K_A = 1$. В противном случае при расчётах на сопротивление усталости K_A принимают по табл. 6.

Таблица 6

Коэффициент внешней динамической нагрузки K_A

Тип двигателя	Тип рабочей машины			
	I	II	III	IV
Электродвигатель; паровые и газовые турбины при стабильных режимах эксплуатации и небольших пусковых моментах.	1,00	1,25	1,5	1,75
Гидравлические двигатели, паровые и газовые турбины при больших часто возникающих пусковых моментах.	1,10	1,35	1,60	1,85
Многоцилиндровый двигатель внутреннего сгорания.	1,25	1,50	1,75	2,00 и выше
Одноцилиндровый двигатель внутреннего сгорания.	1,50	1,75	2,00	2,25 и выше

Тип рабочей машины:

I – электрический генератор; равномерно работающие ленточные, пластинчатые конвейеры; легкие подъемники; вентиляторы; мешалки для веществ равномерной плотности; турбокомпрессоры; легкие центрифуги; механизмы с вращающимися деталями.

II – неравномерно работающие ленточные, пластинчатые конвейеры; шестеренчатые и ротационные насосы; приводы станков; тяжелые подъемники; центрифуги; механизмы кранов; ; мешалки для веществ с переменной плотностью; поршневые многоцилиндровые насосы; экструдеры; каландры; вращающиеся печи; станы холодной прокатки.

III – экструдеры и мешалки для резины и пластмасс; легкие шаровые мельницы; деревообрабатывающие станки; одноцилиндровые поршневые насосы; нереверсивные станы горячей прокатки; подъемные машины.

IV – экскаваторы; черпалки; тяжелые шаровые мельницы; резиносмесители; дробилки; кузнечные машины; тяжелые насосы; буровые машины; прессы; реверсивные станы горячей прокатки.

Коэффициент, учитывающий динамическую нагрузку, возникающую в зацеплении, назначают по табл. 7.

Таблица 7

Коэффициент K_{HV}

Степень точности	Твердость зубьев колеса	Коэффициент K_{HV} при скорости V в м/с					
		1	2	4	6	8	10
6	$H_2 \leq 350$ HB	–	–	–	$\frac{1,18}{1,06}$	$\frac{1,25}{1,09}$	$\frac{1,32}{1,13}$
	$H_2 \geq 45$ HRC	–	–	–	$\frac{1,12}{1,04}$	$\frac{1,16}{1,06}$	$\frac{1,20}{1,08}$
7	$H_2 \leq 350$ HB	–	–	$\frac{1,16}{1,07}$	$\frac{1,24}{1,10}$	$\frac{1,32}{1,13}$	$\frac{1,40}{1,16}$
	$H_2 \geq 45$ HRC	–	–	$\frac{1,09}{1,04}$	$\frac{1,14}{1,06}$	$\frac{1,19}{1,08}$	$\frac{1,25}{1,10}$
8	$H_2 \leq 350$ HB	$\frac{1,05}{1,02}$	$\frac{1,10}{1,04}$	$\frac{1,20}{1,08}$	$\frac{1,28}{1,12}$	$\frac{1,38}{1,15}$	$\frac{1,48}{1,19}$
	$H_2 \geq 45$ HRC	$\frac{1,03}{1,01}$	$\frac{1,06}{1,02}$	$\frac{1,12}{1,05}$	$\frac{1,18}{1,07}$	$\frac{1,24}{1,09}$	$\frac{1,30}{1,12}$
9	$H_2 \leq 350$ HB	$\frac{1,06}{1,02}$	$\frac{1,11}{1,04}$	$\frac{1,22}{1,08}$	–	–	–
	$H_2 \geq 45$ HRC	$\frac{1,03}{1,01}$	$\frac{1,06}{1,02}$	$\frac{1,13}{1,05}$	–	–	–

Примечание. В числителе приведены значения для прямозубых, в знаменателе – для косозубых и шевронных колес.

Коэффициент, учитывающий неравномерность распределения нагрузки по длине контактных линий $K_{H\beta}$, уточняют по рис.1 и откорректированному по результатам проектного расчета коэффициенту относительной ширины зубчатого венца ψ_{bd} .

Примечание. При уточненном расчёте зубчатой пары $K_{H\beta}$ находят по ГОСТ 21354–87 с учётом упругой линии вала, зазоров в подшипниках и жесткостей зубьев.

Коэффициент, учитывающий неравномерность распределения нагрузки по парам зубьев

$$K_{H\alpha} = 1 + (K_{H\alpha}^0 - 1) \cdot K_{Hw}. \quad (42)$$

Здесь K_{Hw} – коэффициент, учитывающий приработку зубьев, находят по рис. 10.

В приближенных расчетах для точных зубчатых колес, начиная с 5-й степени точности, при твердости колеса и шестерни более 350 НВ принимают $K_{H\alpha}^0 = 1$. Для степеней точности $n_{СТ} = 6...9$ по формуле

$$K_{H\alpha}^0 = 1 + 0,25 \cdot (n_{СТ} - 5) \cdot (1/Z_\varepsilon^2 - 1). \quad (43)$$

При твердости шестерни или колеса меньше или равной 350 НВ по формуле

$$K_{H\alpha}^0 = 1 + 0,5 \cdot (n_{СТ} - 5) \cdot (1/Z_\varepsilon^2 - 1). \quad (43a)$$

Коэффициент должен быть в пределах: для прямозубых колес $1 \leq K_{H\alpha} \leq 1/Z_\varepsilon^2$; для косозубых и шевронных $1 \leq K_{H\alpha} \leq \varepsilon_\gamma$.

В уточненных расчетах $K_{H\alpha}$ находят по ГОСТ 21354–87.

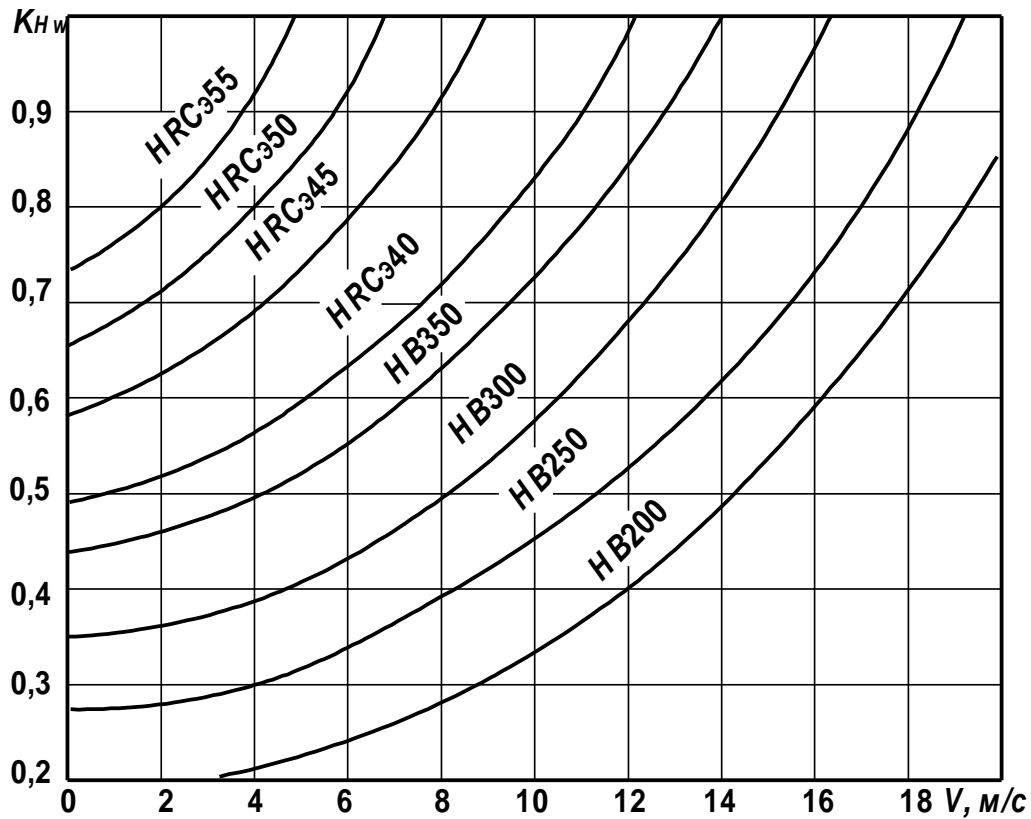


Рис. 10. Коэффициент K_{Hw}

2.1.4. Уточнение допускаемого контактного напряжения
 Проводят по п. 2.5, уточняя значения коэффициентов Z_R , Z_V и Z_X .

2.2. Расчет на контактную прочность при действии максимальной нагрузки

Ведут по формуле

$$\sigma_{H \max} = \sigma_H \cdot \sqrt{\frac{T_{\max}}{T_{\text{ном}}}} \text{ МПа} < [\sigma]_{H \max}. \quad (44)$$

Здесь σ_H – контактное напряжение по формуле (37); T_{\max} и $T_{\text{ном}}$ – наибольший, кратковременно действующий момент, и номинальный момент соответственно.

Допускаемое контактное напряжение при максимальной нагрузке $[\sigma]_{H \max}$ находят по формулам, приведенным в табл. 1.

Для нормализованных и улучшенных сталей значения предела текучести σ_T в зависимости от твердости НВ берут по рис. 11.

Примечание. Если наибольший, кратковременно действующий момент, не известен, то под знак радикала следует подставлять отношение $T_{\max} / T_{\text{ном}}$, приведенное в каталоге на использованный электродвигатель.

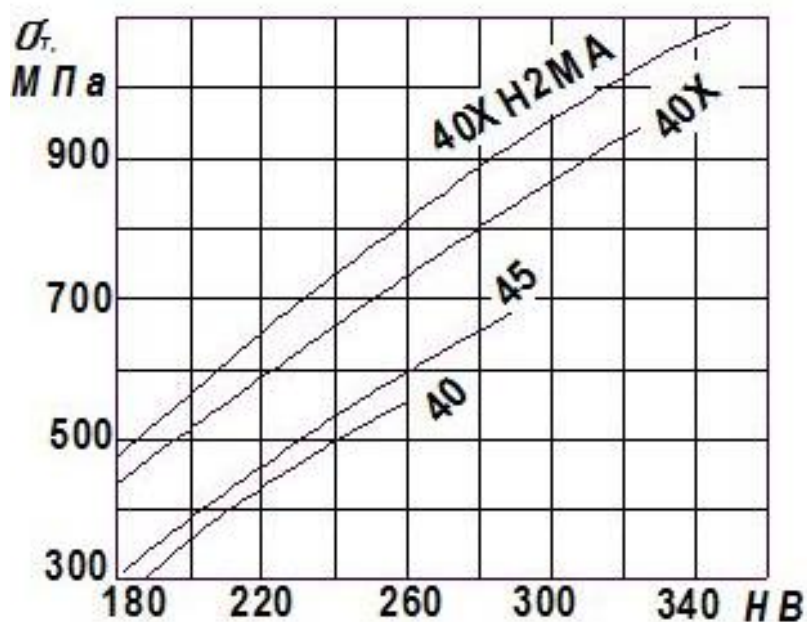


Рис. 11. Предел текучести σ_T

3. ПРОВЕРОЧНЫЙ РАСЧЕТ ПО НАПРЯЖЕНИЯМ ИЗГИБА

3.1. Расчет на сопротивление усталости

Проводят по формуле (45) для более слабого элемента (шестерни или колеса), для которого отношение $[\sigma]_F / Y_{FS}$ меньше.

$$\sigma_F = \frac{F_t \cdot K_F}{b_w \cdot m} \cdot Y_{FS} \cdot Y_\beta \cdot Y_\varepsilon < [\sigma]_F \quad (45)$$

Окружную силу F_t при максимальном длительно действующем моменте, ширину колеса b_w и нормальный модуль m берут из проектного расчета (для открытой передачи п. 5.) или по исходным данным.

3.1.1. Коэффициент нагрузки

$$K_F = K_A \cdot K_{FV} \cdot K_{F\beta} \cdot K_{F\alpha} \quad (46)$$

Коэффициент, учитывающий внешнюю динамическую нагрузку K_A по п. 1.1.3.

Коэффициент, учитывающий динамическую нагрузку, возникающую в зацеплении, назначают по табл. 8.

Таблица 8

Коэффициент K_{FV}

Степень точности	Твердость зубьев колеса	Коэффициент K_{FV} при скорости V в м/с					
		1	2	4	6	8	10
1	2	3	4	5	6	7	8
6	$H_2 \leq 350$ HB	–	–	–	$\frac{1,38}{1,15}$	$\frac{1,50}{1,20}$	$\frac{1,64}{1,26}$
	$H_2 \geq 45$ HRC	–	–	–	$\frac{1,12}{1,04}$	$\frac{1,16}{1,06}$	$\frac{1,20}{1,08}$

1	2	3	4	5	6	7	8
7	$H_2 \leq 350$ HB	–	–	$\frac{1,32}{1,13}$	$\frac{1,48}{1,19}$	$\frac{1,64}{1,25}$	$\frac{1,80}{1,32}$
	$H_2 \geq 45$ HRC	–	–	$\frac{1,09}{1,04}$	$\frac{1,14}{1,06}$	$\frac{1,19}{1,08}$	$\frac{1,25}{1,10}$
8	$H_2 \leq 350$ HB	$\frac{1,10}{1,04}$	$\frac{1,20}{1,08}$	$\frac{1,40}{1,16}$	$\frac{1,58}{1,23}$	$\frac{1,77}{1,30}$	$\frac{1,96}{1,38}$
	$H_2 \geq 45$ HRC	$\frac{1,03}{1,01}$	$\frac{1,06}{1,02}$	$\frac{1,12}{1,05}$	$\frac{1,18}{1,07}$	$\frac{1,24}{1,09}$	$\frac{1,30}{1,12}$
9	$H_2 \leq 350$ HB	$\frac{1,11}{1,04}$	$\frac{1,22}{1,08}$	$\frac{1,45}{1,17}$	–	–	–
	$H_2 \geq 45$ HRC	$\frac{1,03}{1,01}$	$\frac{1,06}{1,02}$	$\frac{1,13}{1,05}$	–	–	–

Примечание. В числителе приведены значения для прямозубых, в знаменателе – для косозубых и шевронных колес.

Коэффициент, учитывающий неравномерность распределения нагрузки по длине контактных линий

Коэффициент $K_{F\beta}$ – определяют по рис. 12 в зависимости от твердости поверхностей зубьев, расположения колес относительно опор валов и коэффициента относительной ширины зубчатого венца ψ_{bd} (см. п. 1.6.7.), которую уточняют по результатам проектировочного расчета.

Примечание. При уточненном расчёте зубчатой пары $K_{F\beta}$ находят по ГОСТ 21354–87 с учётом упругой линии вала, зазоров в подшипниках и жесткостей зубьев.

Коэффициент, учитывающий неравномерность распределения нагрузки по парам зубьев

$$K_{F\alpha} = K_{H\alpha}^0. \quad (47)$$

В уточненных расчетах $K_{F\alpha}$ находят по ГОСТ 21354–87.

3.1.2. Коэффициенты, учитывающие форму зуба и концентрацию напряжений, для колес с наружным зацеплением по рис. 13 в зависимости от эквивалентного числа зубьев z_v (17) и коэффициента смещения x . Для колес с внутренним зацеплением по рис. 14 в зависимости от числа зубьев колес z и числа зубьев долбяка z_0 .

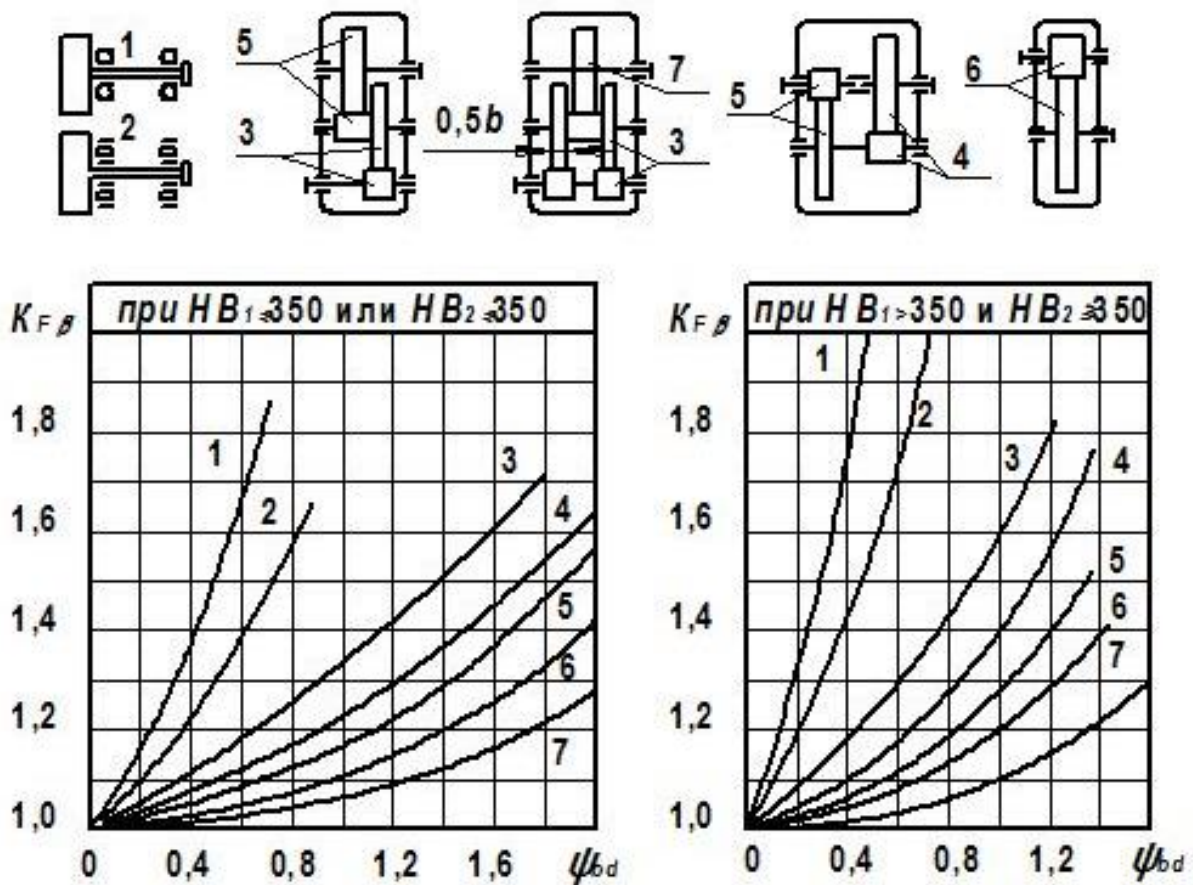


Рис. 12. Коэффициент $K_{F\beta}$

3.1.3. Коэффициент, учитывающий влияние угла наклона зуба

$$Y_{\beta} = 1 - \varepsilon_{\beta} \cdot \frac{\beta}{120^{\circ}} \geq 0,7 \quad (48)$$

3.1.4. Коэффициент, учитывающий перекрытие зубьев

Для прямозубых передач $Y_{\varepsilon} = 1$.

Для косозубых и шевронных передач:

при $\varepsilon_{\beta} < 1 - Y_{\varepsilon} = 0,2 + \frac{0,8}{\varepsilon_{\alpha}};$ (49)

при $\varepsilon_{\beta} \geq 1 - Y_{\varepsilon} = \frac{1}{\varepsilon_{\alpha}}.$ (49a)

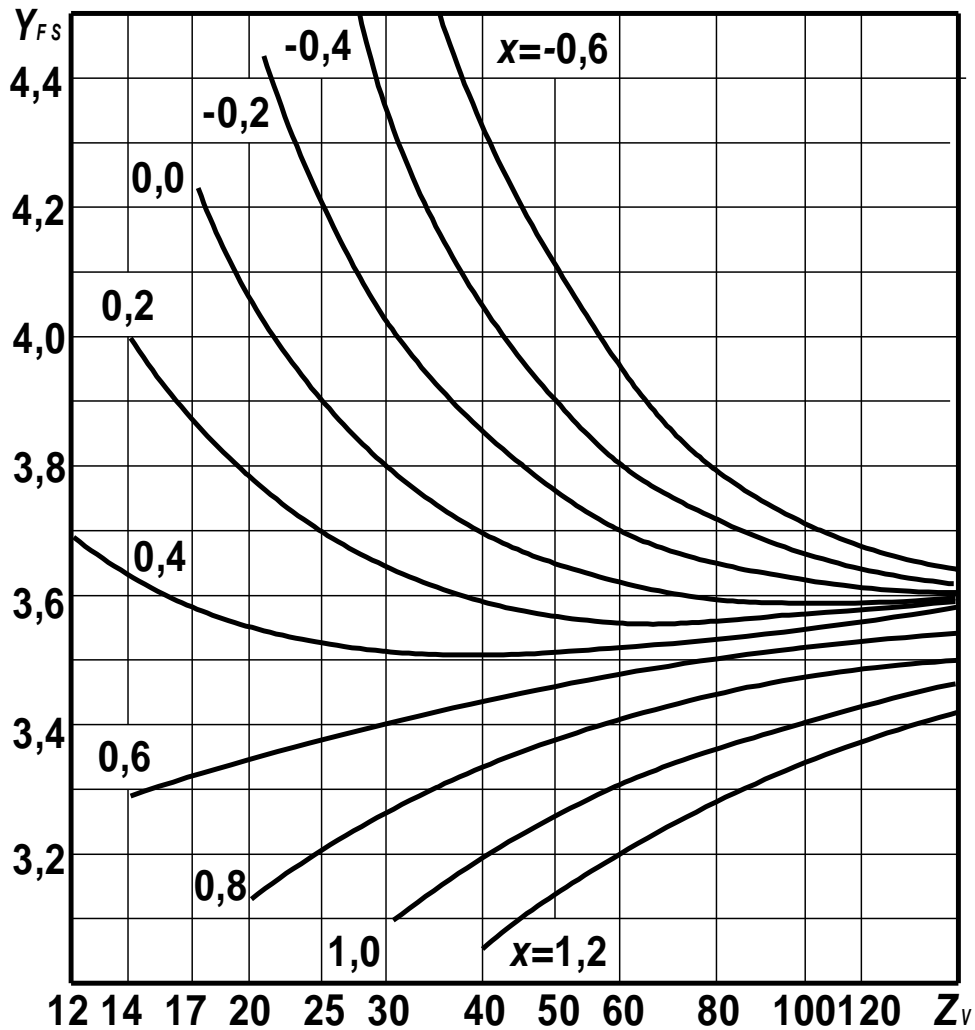


Рис. 13. Коэффициент Y_{FS} для колес с внешним зацеплением

3.1.5. Определение допускаемого напряжения при расчете на сопротивление усталости при изгибе.

Допускаемые напряжения при расчете на сопротивление усталости при изгибе определяют отдельно для шестерни и колеса по формуле

$$[\sigma]_F = \frac{\sigma_{F \lim} \cdot Y_N}{S_F} \cdot Y_\delta \cdot Y_R \cdot Y_X. \quad (50)$$

Предел выносливости при изгибе

$$\sigma_{F \lim} = \sigma_{F \lim}^0 \cdot Y_Z \cdot Y_g \cdot Y_d \cdot Y_A. \quad (51)$$

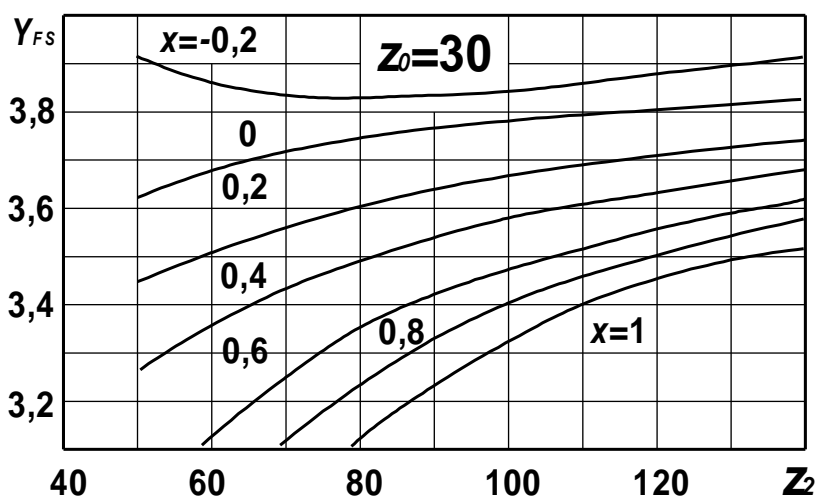
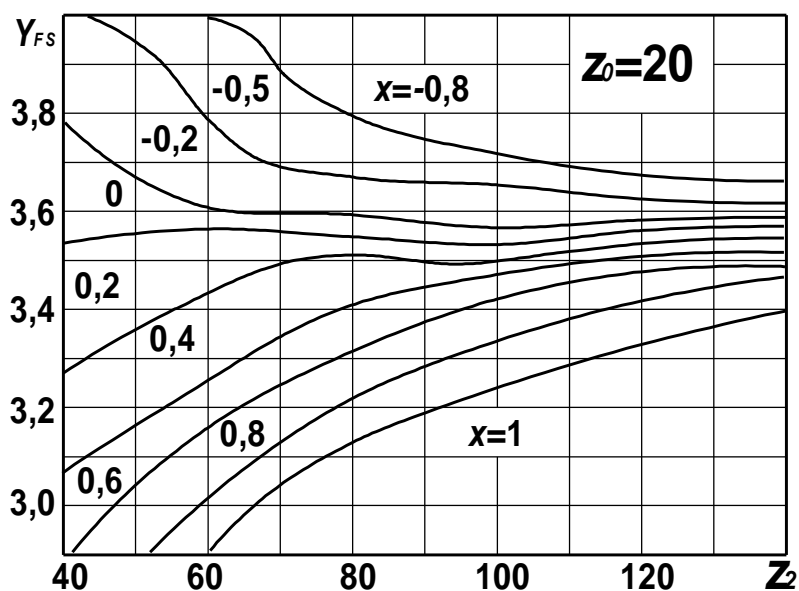


Рис. 14. Коэффициент Y_{FS} для колес с внутренним зацеплением

Предел выносливости при изгибе $\sigma_{F\lim}^0$, соответствующий базовому числу циклов $N_{FG} = 4 \cdot 10^6$ берут по табл. 1.

Коэффициент Y_Z , учитывающий способ получения заготовки: для поковок и штамповок – $Y_Z = 1$; проката – $Y_Z = 0,9$; литых заготовок – $Y_Z = 0,8$.

Коэффициент Y_g , учитывающий влияние шлифования переходной поверхности зубьев: при шлифованной поверхности по табл. 1., в противном случае $Y_g = 1$.

Коэффициент Y_d , учитывающий влияние деформационного упрочнения или электрохимической обработки по табл. 1. При их отсутствии $Y_d = 1$.

Коэффициент, учитывающий влияние двухстороннего приложения нагрузки:

при одностороннем приложении нагрузки $Y_A = 1$; при двухстороннем – $Y_A = 1 - \gamma_A$, где $\gamma_A = 0,35$ для нормализованных и улучшенных сталей твердостью $H \leq 350$ НВ; $\gamma_A = 0,25$ при $H > 350$ НВ ($H > 45$ HRC); для азотированных зубчатых колес $Y_A = 1$.

3.1.6. Коэффициент запаса при изгибе S_F принимают по табл. 1.

3.1.7. Коэффициент долговечности

$$Y_N = \sqrt[q_F]{\frac{4 \cdot 10^6}{N_{FE}}} \geq 1. \quad (52)$$

Его максимальные значения: $Y_N \leq 4$ при $q_F = 6$; $Y_N \leq 2,5$ при $q_F = 9$. При этом показатель степени q_F для колес с однородной структурой материала, включая закаленные при нагреве ТВЧ и со сквозной закалкой, а также зубчатых колес со шлифованной переходной поверхностью, независимо от твердости и термообработки их зубьев $q_F = 6$. Для зубчатых колес с поверхностным упрочнением и нешлифованной переходной поверхностью – $q_F = 9$.

Если $N_{FE} \geq N_{FG} = 4 \cdot 10^6$, то $Y_N = 1$.

Эквивалентное число циклов при изгибе за срок службы

$$N_{FE} = N_{\Sigma} \cdot \mu_F. \quad (53)$$

Здесь коэффициенты режима работы определяют аналогично п.1.5.3.

$$\mu_F = \mu_{6(9)} = \frac{\sum n_i \cdot t_i \cdot (T_i / T_{\max})^{q_F}}{\sum n_i \cdot t_i}, \quad (54)$$

при $n = \text{const}$

$$\mu_F = \mu_{6(9)} = \sum \frac{t_i}{t_\Sigma} \cdot \left(\frac{T_i}{T_{\max}} \right)^{q_F}, \quad (54a)$$

а суммарные числа циклов нагружения за период службы для шестерни $N_{\Sigma 1}$ и колеса $N_{\Sigma 2}$ определяются по формулам (6) или (6а).

3.1.8. Коэффициент, учитывающий градиент напряжений

$$Y_\delta = 1,082 - 0,172 \cdot \lg m. \quad (55)$$

3.1.9. Коэффициент Y_R , учитывающий шероховатость переходной поверхности: при шлифовании и зубофрезеровании с шероховатостью не более $R_a = 40$ мкм $Y_R = 1$. Для полированных колес: цементованных, нитроцементованных, азотированных и при закалке ТВЧ по контуру с охватом впадины- $Y_R = 1,05$; улучшенных, нормализованных и при сквозной закалке ТВЧ - $Y_R = 1,2$.

3.1.10. Коэффициент, учитывающий размеры зубчатого колеса

$$Y_X = 1,05 - 0,000125 \cdot d_w. \quad (56)$$

3.2. Расчет на прочность при действии максимальной нагрузки

Ведут по формуле

$$\sigma_{F \max} = \sigma_F \cdot \frac{K_{AS}}{K_A} \leq [\sigma]_{F \max} \quad (57)$$

где σ_F – определяют по формуле (43), коэффициент K_A по п. 3.1.1.

3.2.1. Коэффициент внешней динамической нагрузки при расчетах на прочность по максимальной нагрузке K_{AS} по табл. 9.

Коэффициент K_{AS}

Вид рабочих машин и условия их эксплуатации	K_{AS}
Приводы с асинхронными электродвигателями при пуске	2,5...5
Главные приводы металлорежущих станков с электродвигателями	1,5...4
Лебедки, строгальные и долбежные станки, скребковые транспортеры, фрикционные прессы	1,5...2,5
Грузоподъемные машины: механизмы подъема механизмы передвижения	1,2...2 1,5...4
Вентиляторы, воздуходувки	1,4...1,8
Электрический транспорт	1,6...2,5
Мельницы, глиномялки, смесители	1,8...2,2
Камнедробилки	2,0...3,5
Кривошипно-ползунные и эксцентрикковые механизмы	1,8...3
Прокатные станы	2,5...4,5

3.2.2. Допускаемые напряжения изгиба при максимальной нагрузке

$$[\sigma]_{F1max} = \frac{\sigma_{FSI}^0}{S_{FSI}} \cdot Y_{gSI} \cdot Y_{dSI} \cdot Y_X, \quad (58)$$

где σ_{FSI}^0 – базовое предельное напряжение при изгибе максимальной нагрузкой по табл. 1; $S_{FSI} = 1,75 / Y_Z$ – коэффициент запаса прочности при вероятности неразрушения 0,9; Y_Z – коэффициент, учитывающий способ получения заготовки по п. 4.1.5.3.; Y_{gSI} – коэффициент, учитывающий влияние шлифования переходной поверхности зуба: для шлифованных колес сквозной закалки с нагревом ТВЧ – $Y_{gSI} = 1,1$; цементованных – $Y_{gSI} = 1,05$ нитроцементованных – $Y_{gSI} = 0,95$; при отсутствии шлифования – $Y_{gSI} = 1$; Y_{dSI} – коэффициент, учитывающий влияние деформационного упрочнения: при не шлифованной переходной поверхности зуба – $Y_{dSI} = 0,95$; при шлифованной и отсутствии деформационного упрочнения – $Y_{dSI} = 1$; Y_X – по формуле (56).

4. ПРОЕКТИРОВОЧНЫЙ РАСЧЕТ НА СОПРОТИВЛЕНИЕ УСТАЛОСТИ ПРИ ИЗГИБЕ ЗУБА

Проводится для открытых передач, а также закрытых, при весьма ограниченном сроке службы.

Нормальный модуль находят из выражения

$$m = K_m \cdot \sqrt{\frac{T_2 \cdot K_{F\beta} \cdot Y_{FS1}}{u \cdot z_1^2 \cdot \psi_{bd} \cdot [\sigma]_{F1}}}, \quad (59)$$

и округляют до стандартного по табл. 5.

Здесь $K_m = 14$ – для прямозубых, $K_m = 12,5$ – косозубых при $\varepsilon_\beta \leq 1$, и $K_m = 11,2$ при $\varepsilon_\beta > 1$ и для шевронных передач; T_2 – наибольший момент на колесе в Н·м, длительность действия которого за срок службы больше или равна 50000 циклов; $K_{F\beta}$ – коэффициент, учитывающий неравномерность распределения нагрузки по длине контактных линий, – по рис. 12; z_1 – число зубьев шестерни – выбирают возможно меньшим, но исключая подрезание (целесообразно применение колес со смещением); Y_{FS} – коэффициент, учитывающий форму зубьев и концентрацию напряжений, берут по рис. 13 или 14; ψ_{bd} – коэффициент ширины, выбирают в зависимости от точности изготовления по п. 1.3.; $[\sigma]_{F1}$ – допускаемое напряжение изгиба для шестерни – устанавливают по п. 4.1.5.

5. ОСОБЕННОСТИ РАСЧЕТА НЕКОТОРЫХ ПЕРЕДАЧ

5.1. Шевронные передачи

В шевронных передачах расчетная ширина b_w относится к полушеврону. Поэтому в формулу (9) вводят момент $T_2 / 2$, а значение ψ_{bd} выбирают по п. 1.3. ближе к нижней границе рекомендуемого интервала.

Силы в зацеплении определяют также для полушеврона по моменту $T_2 / 2$.

5.2. Передачи многопоточных редукторов

В редукторах с раздвоением быстроходной ступени (рис. 15, а), тихоходной ступени (рис. 15, б), двухпоточных соосных (рис. 15, в) и планетарных (рис. 15, г) расчетная ширина b_w относится к колесам одного потока.

Поэтому в расчетную формулу (9), если выравнивание нагрузки по потокам производится плавающим элементом – плавающим валом, плавающей шестерней или плавающим венцом – вводят момент T_2 / z_n , где z_n - число потоков мощности. Если выравнивание нагрузки производится муфтами предельного момента, рассчитанными на момент $K \cdot T_1 / z_n$ (где $K = 1,1 \dots 1,2$ – коэффициент запаса сцепления муфты), то в зависимость (9) вводят расчетный момент муфты, умноженный на передаточное число u рассчитываемой зубчатой пары.

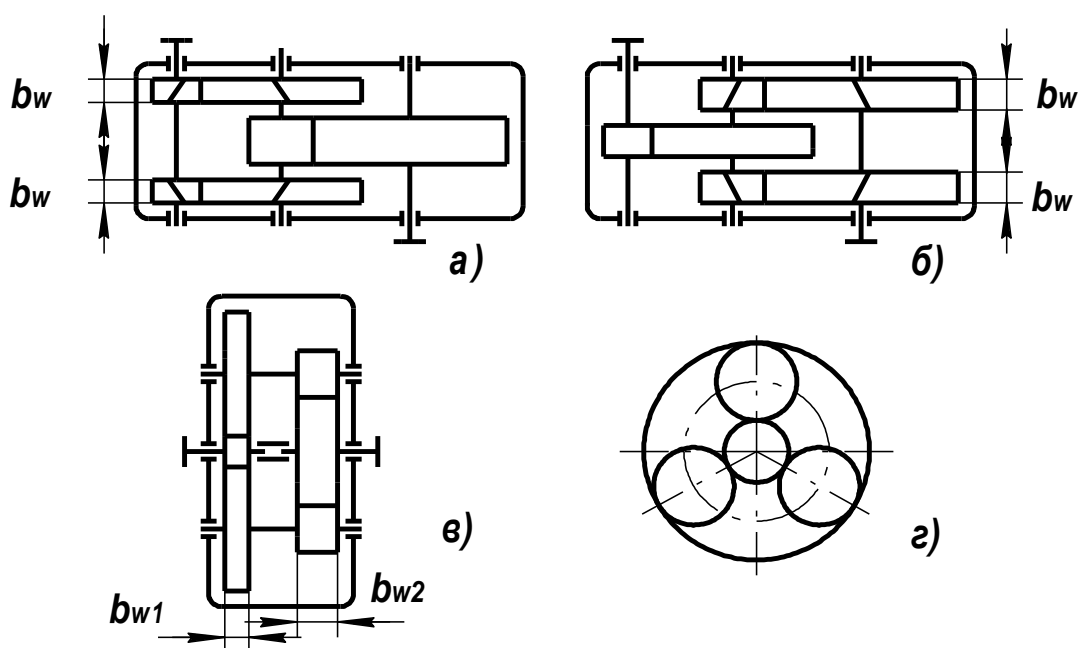


Рис. 15. Схемы многопоточных редукторов

Силы в зацеплении определяют соответственно по моменту T_2 / z_n или $K \cdot T_1 \cdot u / z_n$. В формулы (37) и (45) вводят соответствующие этим моментам окружные силы.

Следует иметь в виду, что число зацеплений $n_{зац}$ для шестерен редукторов рис. 15, в и рис. 15, г не равно единице.

5.3. Передачи с заданным межосевым расстоянием

Проектный расчет ведут в следующем порядке.

5.3.1. Устанавливают геометрические размеры передачи по п.п. 1.6.3., 1.6.5., 1.6.7. и коэффициент торцового перекрытия по п. 1.6.8.

5.3.2. Определяют окружную скорость V по п.1.8.1.

5.3.3. По п.п. 1.1. и 1.2. выбирают материал, устанавливают вид термообработки и твердость поверхности зубьев, выбирают степень точности.

5.3.4. Устанавливают расчетные коэффициенты: Z_H – по п. 2.1.1.; Z_ε – по формуле (40а); K_H – по п. 2.1.3., задаваясь коэффициентом, учитывающим неравномерность распределения нагрузки по длине контактных линий по рис.1 в пределах $K_{H\beta} = 1,1 \dots 1,3$ и коэффициентом, учитывающим распределение нагрузки по парам зубьев $K_{H\alpha} = 1,0$.

5.3.5. Устанавливают допускаемые напряжения $[\sigma]_H$ по п. 1.5. и окружную силу F_t по п. 1.8.2.

5.3.6. Определяют необходимую ширину колеса по выражению

$$b_w = \left(\frac{190 \cdot Z_H \cdot Z_\Sigma}{[\sigma]_H} \right)^2 \cdot \frac{u \pm 1}{u} \cdot \frac{F_t \cdot K_H}{d_{w1}}. \quad (60)$$

5.3.7. По формуле (22) находят коэффициент осевого перекрытия ε_β . Если $\varepsilon_\beta < 1$, то корректируют ширину зубчатого венца b_w или угол наклона зуба β , изменяя геометрию передачи.

5.3.8. Вычисляют относительную ширину зубчатого венца $\psi_{bd} = b_w / d_{w1}$, и по рис.1 уточняют коэффициент $K_{H\beta}$.

5.3.9. Определяют суммарный коэффициент перекрытия ε_γ по формуле (29) и уточняют коэффициент $K_{H\alpha}$ согласно п. 2.1.3.

5.3.10. По формуле (41) уточняют коэффициент нагрузки K_H

5.3.11. Если, согласно п. 5.3.7., ширину зубчатого венца увеличили, или значения коэффициентов $K_{H\beta}$ по п. 6.3.8. и $K_{H\alpha}$ по п. 5.3.9. существенно изменились сравнительно с принятыми первоначально, то по формуле (37) корректируют контактное напряжение σ_H и соответствующий предел контактной выносливости

$$\sigma_{H\lim} = \frac{\sigma_H \cdot S_H}{Z_N \cdot Z_R \cdot Z_V \cdot Z_X}, \quad (61)$$

где Z_N , Z_R , Z_V и Z_X согласно п. 2.5.

5.3.12. Принимают для колеса улучшенную сталь и определяют необходимую твердость зубьев

$$H_2 = \frac{\sigma_{H\lim} - 70}{2}, \text{ НВ.} \quad (62)$$

Твердость зубьев шестерни будет

$$H_1 = H_2 + (25...30), \text{ НВ.} \quad (63)$$

Определяют диаметры вершин и впадин зубьев шестерни и колеса по формулам (24, 25) и учетом прокаливаемости по рис. 7 подбирают материал шестерни и колеса.

По п. 1.7. вычисляют размеры для контроля взаимного расположения разноименных профилей.

Выполняют проверочные расчеты по п. 2.2. и разделу 3.

5.4. Передатки соосного редуктора

Вначале рассчитывают более нагруженную тихоходную пару в порядке, изложенном в п.п. 1., 2. и 3. Целесообразно для этой пары шестерню выполнять с поверхностным упрочнением, колесо – улучшенным или тоже с поверхностным упрочнением.

Быстроходную пару рассчитывают как с заданным межосевым расстоянием по разделу 5.3. Колесо и шестерню этой пары следует делать улучшенными. Целесообразно, чтобы ширина этой пары была в пределах $b_{wB} = (0,4...0,5) \cdot b_{wT}$, где b_{wT} - расчетная ширина тихоходной пары.

Для быстроходной пары возможен и другой вариант расчета:

После установления всех геометрических размеров устанавливают расчетную ширину в указанных выше пределах так, чтобы $\varepsilon_\beta \geq 1,0$ и, определяя действительные контактные напряжения σ_H

, подбирают материал в последовательности приведенной в п.п. 5.3.11...5.3.13. Затем выполняют п. 5.3.1.

Таблица 10

Коэффициенты μ_H и μ_F при типовых режимах нагружения

№ пп	Типовые режимы нагружения	$\mu_H = \mu_3$	μ_F	
			при $q_F = 6$	при $q_F = 9$
0	Постоянный	1,0	1,0	1,0
1	Тяжелый	0,500	0,300	0,200
2	Средний равновероятностный	0,250	0,143	0,100
3	Средний нормальный	0,180	0,065	0,063
4	Легкий	0,125	0,038	0,016
5	Особо легкий	0,063	0,013	0,004

ЗАКЛЮЧЕНИЕ

Зубчатые передачи являются самыми распространенными из всех механических передач, применяемых в машиностроении. Они применяются в подавляющем большинстве, механизмов и агрегатов, современных машин.

Использование механизмов и агрегатов с зубчатыми передачами отличается по назначению, нагружению, обслуживанию, а, следовательно, и методам расчета.

Учебно-методическое пособие позволит освоить многообразие вариантов применения и расчета зубчатых передач, применяемых в современном машиностроении. Получить углубленные знания раздела «Механические передачи» дисциплины «Детали машин и основы конструирования».

С целью улучшения качества образовательного процесса в учебно-методическом пособии даны рекомендации по расчету зубчатых передач различного назначения и компоновки при выполнении студентами курсового проекта.

Настоящее учебно-методическое пособие имеет целью дать студентам необходимые сведения для освоения методики расчета зубчатых передач по ГОСТ 21354–87. Оно является пособием при курсовом проектировании по дисциплине «Детали машин и основы конструирования» и другим профилирующим дисциплинам, а также может использоваться при выполнении дипломных проектов.

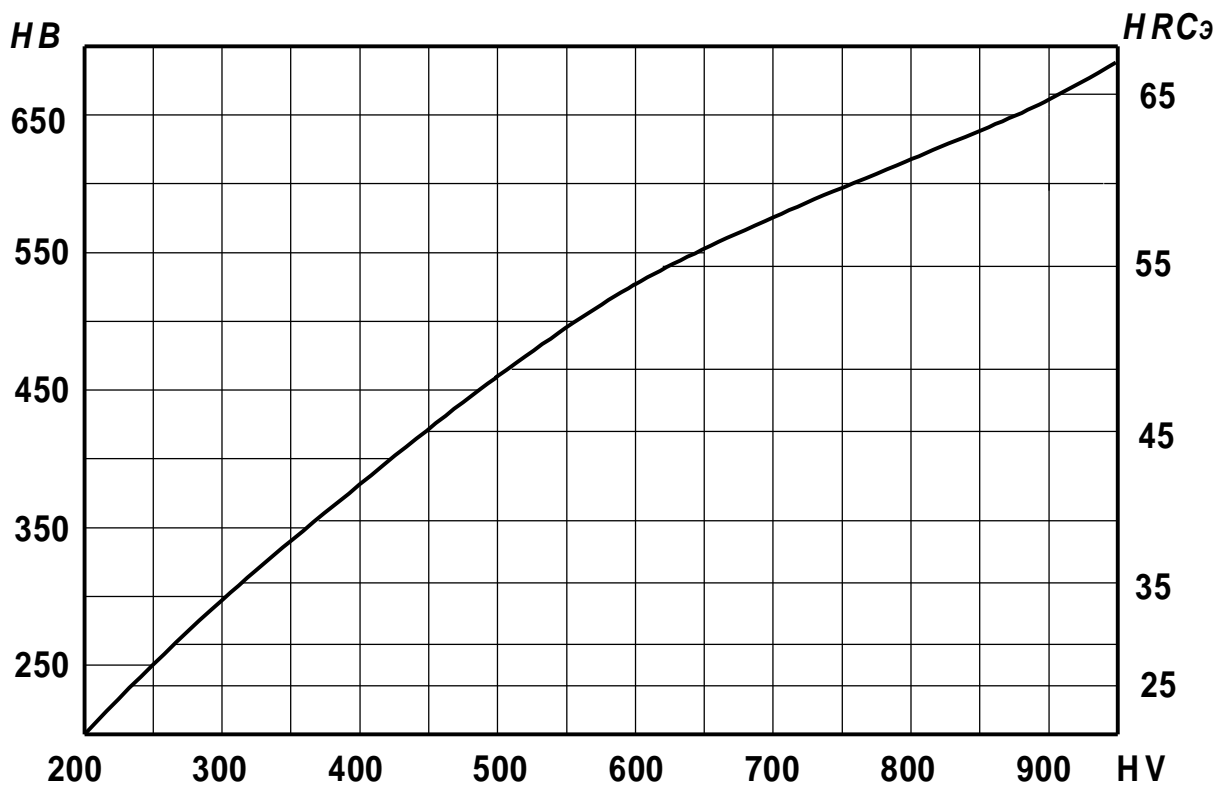
СПИСОК ЛИТЕРАТУРЫ

1. ГОСТ 16530–83 «Передачи зубчатые. Общие термины, определения и обозначения».
2. ГОСТ 16531–83 «Передачи зубчатые цилиндрические. Термины, определения и обозначения».
3. ГОСТ 16532–83 «Передачи зубчатые цилиндрические эвольвентные внешнего зацепления. Расчет геометрии».
4. ГОСТ 21354–87 «Передачи зубчатые цилиндрические внешнего зацепления. Расчет на прочность».
5. Баловнев Н.П., Пронин Б.А. Расчет цилиндрических зубчатых передач. Учебное пособие по дисциплине «Детали машин и основы конструирования» для студентов машиностроительных специальностей. М.: МГТУ «МАМИ», 2006.
6. Зубчатые передачи. Справочник. Л.: Машиностроение, 1980. / под общ. ред. Е.Г. Гинзбурга.
7. Машиностроение. Энциклопедия. М.: Машиностроение, 1995. Детали машин. Конструкционная прочность. Трение, износ, смазка. Т. IV-1/ под общ. ред. Д.Н. Решетова.
7. Пронин Б.А., Баловнев Н.П. Зубчатые передачи. Конспект лекций по курсу «Детали машин и основы конструирования». М.: МГТУ «МАМИ», 1997.
8. Пронин Б.А., Баловнев Н.П. Расчет зубчатых передач на прочность. Методические указания по курсу «Детали машин и основы конструирования». М.: МГТУ «МАМИ», 1997.

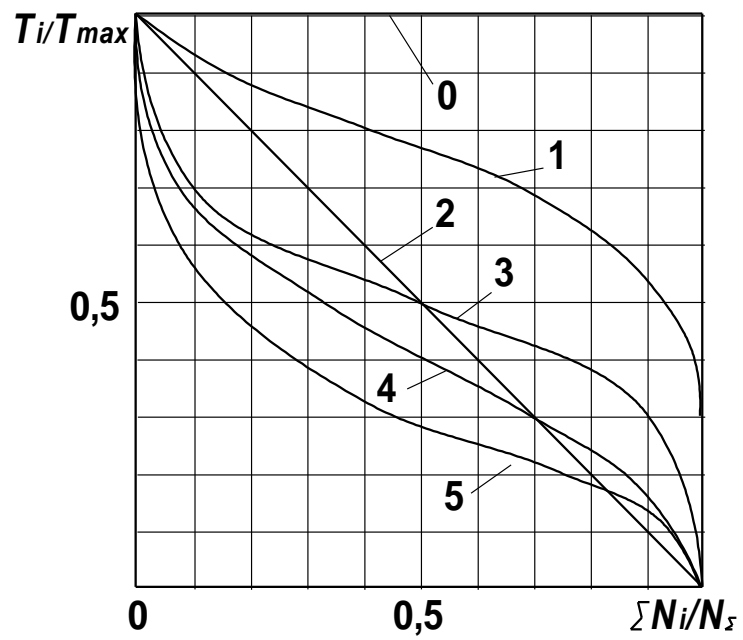
ПРИЛОЖЕНИЯ

Приложение 1

СООТНОШЕНИЕ МЕЖДУ ТВЕРДОСТЯМИ HRC, HB и HV



ТИПОВЫЕ РЕЖИМЫ НАГРУЖЕНИЯ



ПРИМЕР РАСЧЕТА ТИХОХОДНОЙ КОСОЗУБОЙ ЦИЛИНДРИЧЕСКОЙ ЗУБЧАТОЙ ПЕРЕДАЧИ СООСНОГО РЕДУКТОРА

Примечание. Расчет редуктора (любого – двухступенчатого, по развернутой схеме, соосного, коническо-цилиндрического и т.д.) следует начинать с тихоходной ступени, поскольку она определяет габариты редуктора. Это позволит, в случае необходимости, скорректировать материал зубчатых колес и их термообработку, а следовательно, и габариты всего редуктора, исключив тем самым, большой объем перерасчета.

Исходные данные для расчета

$n_{1Б} = 2850 \text{ мин}^{-1}$ – частота вращения вала шестерни быстроходной ступени редуктора;

$n_{2Б} = 508,9 \text{ мин}^{-1}$ – частота вращения вала колеса быстроходной ступени редуктора;

$u_B = 5,6$ – передаточное число быстроходной ступени редуктора;

$T_{1Б} = 11,01 \text{ Н} \cdot \text{м}$ – момент на валу шестерни быстроходной ступени редуктора;

$T_{2Б} = 59,79 \text{ Н} \cdot \text{м}$ – момент на валу колеса быстроходной ступени редуктора;

$n_{1Т} = 508,9 \text{ мин}^{-1}$ – частота вращения вала шестерни тихоходной ступени редуктора;

$n_{2Т} = 101,8 \text{ мин}^{-1}$ – частота вращения вала колеса тихоходной ступени редуктора;

$u_T = 5$ – передаточное число тихоходной ступени редуктора.

$T_{1Т} = 59,79 \text{ Н} \cdot \text{м}$ – момент на валу шестерни быстроходной ступени редуктора;

$T_{2Т} = 290 \text{ Н} \cdot \text{м}$ – момент на валу колеса быстроходной ступени редуктора;

$T_{\max} / T_{\text{ном}} = 2,2$ отношение максимального и номинального моментов электродвигателя.

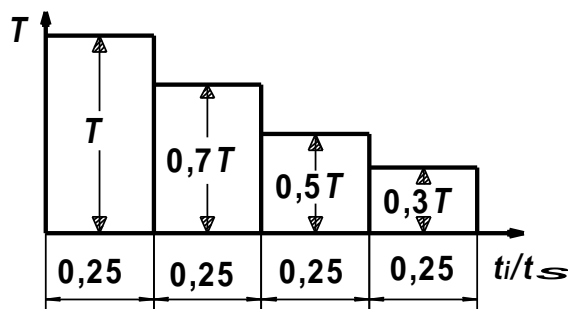


Рис. 1. Циклограмма нагружения

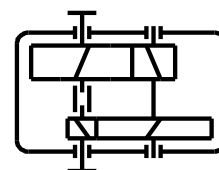


Рис. 2. Схема редуктора

1. Проектировочный расчет¹

1.1. В соответствии с рекомендациями по табл. 1 выбираем материал зубчатых колес и вид термообработки:

шестерня – сталь 40Х со сквозной закалкой при нагреве ТВЧ до твердости 48...55 HRC; колесо – сталь 45, улучшенная до твердости 235...265 НВ.

Расчет будем вести по средней твердости: шестерни – $H_1=50$ HRC, колеса – $H_2=50$ НВ.

1.2. Степень точности изготовления колес по контакту

Ожидаемая окружная скорость по формуле (1)

$$V \approx \frac{n_{1Б} \cdot \sqrt[3]{T_{1Б}}}{2000} = \frac{2850 \cdot \sqrt[3]{11,01}}{2000} = 3,17 \text{ м/с.}$$

В соответствие с табл. 2 принимаем восьмую степень точности зубчатых колес редуктора.

1.3. Принимаем по табл. 3 коэффициент относительной ширины зубчатого венца $\psi_{bd} = 0,9$, т.к. твердость колеса – $H_2=250$ НВ < 350 НВ, а степень точности – восьмая.

¹ Здесь и далее даются ссылки на разделы, рисунки и таблицы, содержащиеся в основном тексте (если не указано иное).

1.4. Коэффициент, учитывающий неравномерность распределения нагрузки по длине контактных линий, при $\psi_{bd} = 0,9$, $H_2 < 350$ НВ и схеме передач № 4, согласно рис. 1, будет $K_{H\beta} = 1,06$.

1.5. Допускаемые контактные напряжения при расчете на сопротивление усталости определяем для шестерни и колеса по формуле (2)

$$[\sigma]_{H1} = \frac{\sigma_{Hlim1} \cdot Z_{N1}}{S_{H1}} \cdot Z_R \cdot Z_V \cdot Z_X = \frac{1050 \cdot 0,969}{1,1} \cdot 0,9 = 832 \text{ МПа};$$

$$[\sigma]_{H2} = \frac{\sigma_{Hlim2} \cdot Z_{N2}}{S_{H2}} \cdot Z_R \cdot Z_V \cdot Z_X = \frac{570 \cdot 0,969}{1,1} \cdot 0,9 = 452 \text{ МПа},$$

Здесь принято:

– $Z_R \cdot Z_V \cdot Z_X = 0,9$ (см. примечание по п. 1.5.).

Тогда расчетное допускаемое напряжение по формуле (3) будет

$$[\sigma]_H = 0,45 \cdot ([\sigma]_{H1} + [\sigma]_{H2}) = 0,45 \cdot (832 + 452) = 578 \text{ МПа};$$

$$[\sigma]_H = 1,25 \cdot [\sigma]_{Hmin} = 1,25 \cdot 452 = 565 \text{ МПа}.$$

За расчетное принимаем меньшее, т.е. $[\sigma]_H = 565$ МПа.

1.5.1. Пределы контактной выносливости по табл. 1;

$$\sigma_{Hlim1} = 17 \cdot H_1 + 200 = 17 \cdot 50 + 200 = 1050 \text{ МПа};$$

$$\sigma_{Hlim2} = 2 \cdot H_2 + 70 = 2 \cdot 250 + 70 = 570 \text{ МПа};$$

1.5.2. Коэффициенты запаса прочности: шестерни – $S_{H1} = 1,1$, колеса – $S_{H2} = 1,1$, так как для шестерни принята сквозная закалка ТВЧ, а колесо улучшенное.

1.5.3. Коэффициенты долговечности по формулам (4) и (4а)

Поскольку $N_{HE1} > N_{HG1}$, а $N_{HE2} > N_{HG2}$, то

$$Z_{N1} = \sqrt[20]{\frac{N_{HG1}}{N_{HE1}}} = \sqrt[20]{\frac{8,44 \cdot 10^7}{1,6 \cdot 10^8}} = 0,969 > 0,75, \text{ а}$$

$$Z_{N2} = \sqrt[20]{\frac{N_{HG2}}{N_{HE2}}} = \sqrt[20]{\frac{1,71 \cdot 10^7}{3,2 \cdot 10^7}} = 0,969 > 0,75.$$

Базовые числа циклов по формуле (5)

$$N_{HG1} = 340 \cdot HRC^{3,15} + 8 \cdot 10^6 = 340 \cdot 50^{3,15} + 8 \cdot 10^6 = 8,44 \cdot 10^7;$$

$$N_{HG2} = 30 \cdot HB^{2,4} = 30 \cdot 250^{2,4} = 1,71 \cdot 10^7.$$

Суммарные числа циклов за период службы по формуле (6б) с учетом примечания по п. 1.5.3.

$$N_{\Sigma 1} = 60 \cdot n_{защ} \cdot n_1 \cdot L_h = 60 \cdot 1 \cdot 508,9 \cdot 14000 = 4,27 \cdot 10^8;$$

$$N_{\Sigma 2} = N_{\Sigma 1} / u = 4,27 \cdot 10^8 / 5 = 8,54 \cdot 10^7.$$

Коэффициент режима работы по формуле (7а)

$$\mu_H = \mu_3 = \sum \frac{t_i}{t_{\Sigma}} \left(\frac{T_i}{T_{\max}} \right)^3 = 0,25 + 0,25 \cdot 0,7^3 + 0,25 \cdot 0,5^3 + 0,25 \cdot 0,3^3 = 0,374.$$

Эквивалентные числа циклов по формуле (4) с учетом примечания по п. 1.5.3.

$$N_{HE1} = N_{\Sigma 1} \cdot \mu_3 = 4,27 \cdot 10^8 \cdot 0,374 = 1,6 \cdot 10^8;$$

$$N_{HE2} = N_{HE1} / u = 1,6 \cdot 10^8 / 5 = 3,2 \cdot 10^7.$$

1.6. Определение размеров зубчатой пары

1.6.1. Начальный диаметр шестерни по формуле (9)

$$d_{w1} = 675 \cdot \sqrt[3]{\frac{T_2 \cdot K_{H\beta}}{\Psi_{bd} \cdot [\sigma]_H^2} \cdot \frac{(u+1)}{u^2}} = 675 \cdot \sqrt[3]{\frac{290 \cdot 1,06}{0,9 \cdot 565^2} \cdot \frac{(5+1)}{5^2}} = 42,9 \text{ мм.}$$

1.6.2. Расчетная ширина колеса $b_w^{\text{расч.}}$ и расчетное межосевое расстояние $a_w^{\text{расч.}}$ по формулам (10) и (11) будут

$$b_w^{\text{расч.}} = \psi_{bd} \cdot d_{w1} = 0,9 \cdot 42,9 = 38,61 \text{ мм.}$$

$$a_w^{\text{расч.}} = \frac{d_{w1} \cdot (u+1)}{2} = \frac{42,9 \cdot (5+1)}{2} = 128,7 \text{ мм.}$$

По табл. 4 принимаем стандартное межосевое расстояние $a_w = 125 \text{ мм.}$

Расчетное межосевое расстояние отличается от стандартного, поэтому уточняем ширину колеса по формуле (12)

$$b_w^{\text{мреб.}} = b_w^{\text{расч.}} \cdot \left(\frac{a_w^{\text{расч.}}}{a_w} \right)^2 = 38,61 \cdot \left(\frac{128,7}{125} \right)^2 = 40,9 \text{ мм.}$$

Принимаем ширину колеса $b_{w2} = 41 \text{ мм}$, ширину шестерни $b_{w1} = b_{w2} + 5 = 41 + 5 = 46 \text{ мм.}$

1.6.3. Определение геометрии зацепления

Модуль по п. 1.6.3. будет

$$m \approx (0,01 \dots 0,02) \cdot a_w = (0,01 \dots 0,02) \cdot 125 = 1,25 \dots 2,5 \text{ мм.}$$

Согласно табл. 5, в указанном диапазоне находятся модули: 1,5; 1,75; 2,0; 2,25 и 2,5. Выбираем модули, соответствующие первому предпочтительному ряду: 1,5; 2,0 и 2,5.

Расчет ведем для трех вариантов. Ориентировочно принимаем $\beta = 12^\circ$. Результаты сведем в таблицу.

Таблица

№ п.	Параметры, формулы, размерность	Значения параметров		
1.6.3.	Модуль зуба m , мм	1,5	2,0	2,5
	Число зубьев шестерни с округлением до целого числа $z_1 = \frac{2a_w \cdot \cos \beta}{m \cdot (u+1)}$	27	20	16
	Число зубьев колеса с округлением до целого числа $z_2 = z_1 \cdot u$	135	100	80

№ п.	Параметры, формулы, размерность	Значения параметров		
1.6.5.	Фактическое передаточное число $u = z_2 / z_1$	5	5	5
	Угол наклона (с точностью до секунд или 4-го знака после запятой) $\beta = \arccos \frac{m \cdot (z_1 + z_2)}{2a_w}$	13,5905 ⁰	16,2602 ⁰	16,2602 ⁰
	Осевой шаг $\rho_x = \frac{\pi \cdot m}{\sin \beta}$, мм	20,05	22,44	28,05
1.6.6.	Коэффициент осевого перекрытия $\varepsilon_\beta = b_{w2} / \rho_x$	2,04	1,82	1,46

Так как при $m = 2,5 - z < 17$, то выполним проверку на возможность подрезания зуба по формуле (15)

$$\begin{aligned} z_{\min} &= 2 \cdot \cos \beta \cdot (\cos^2 \beta / \operatorname{tg}^2 \alpha + 1) = \\ &= 2 \cdot \cos 16,2602^0 \cdot (\cos^2 16,2602^0 / \operatorname{tg}^2 20^0 + 1) = 15,28 \end{aligned}$$

Поскольку $z_{\min} < 16$, подрезания зуба не будет.

Передаточные числа во всех вариантах одинаковы и равны заданному, а $\varepsilon_\beta > 1$, т.е. варианты примерно равнозначны. Выбираем $m = 1,5$ мм, так как в этом случае β находится в рекомендуемом для косозубых передач диапазоне и меньше, чем при $m = 2$ и $m = 2,5$, следовательно, осевая сила в зацеплении также будет меньше, а коэффициент осевого перекрытия ε_β наибольший. Это значит, что передача будет работать плавнее.

1.6.7. Диаметры зубчатых колес

Делительные диаметры по формуле (23)

$$\begin{aligned} d_1 &= \frac{m \cdot z_1}{\cos \beta} = \frac{1,5 \cdot 27}{\cos 13,5905^0} = 41,67 \text{ мм}; \\ d_2 &= \frac{m \cdot z_2}{\cos \beta} = \frac{1,5 \cdot 135}{\cos 13,5905^0} = 208,33 \text{ мм}. \end{aligned}$$

$$d_1 + d_2 = 41,67 + 208,33 = 250 = 2 \cdot a_w - \text{проверка.}$$

Диаметры вершин зубьев по формуле (24)

$$d_{a1} = d_1 + 2 \cdot m \cdot (1 + x_1 - y) = 41,67 + 2 \cdot 1,5 \cdot (1 + 0 + 0) = 43,67 \text{ мм};$$
$$d_{a2} = d_2 + 2 \cdot m \cdot (1 + x_1 - y) = 208,33 + 2 \cdot 1,5 \cdot (1 + 0 + 0) = 211,33 \text{ мм}.$$

Здесь коэффициенты смещения шестерни и колеса $x_1 = x_2 = 0$ и – коэффициент воспринимаемого смещения $y = 0$, так как колеса выполнены без смещения.

Диаметры впадин по формуле (25)

$$d_{f1} = d_1 - 2 \cdot m \cdot (1,25 - x_1) = 41,67 - 2 \cdot 1,5 \cdot (1,25 - 0) = 37,92 \text{ мм};$$
$$d_{f2} = d_2 - 2 \cdot m \cdot (1,25 - x_2) = 208,33 - 2 \cdot 1,5 \cdot (1,25 - 0) = 204,58 \text{ мм}.$$

Начальные диаметры совпадают с делительными, так как колеса выполнены без смещения

$$d_{w1} = d_1 = 41,67 \text{ мм}; \quad d_{w2} = d_2 = 208,33 \text{ мм}.$$

Уточнение коэффициента относительной ширины зубчатого венца по формуле (27)

$$\Psi_{bd} = \frac{b_{w2}}{d_{w1}} = \frac{41}{41,67} = 0,98.$$

Поскольку относительная ширина находится в пределах рекомендуемой для 8-й степени точности, оставляем окончательно 8-ю степень точности.

1.6.8. Коэффициент торцового перекрытия по формуле (28а), так как $\beta < 20^\circ$

$$\varepsilon_\alpha = \left[1,88 - 3,2 \cdot \left(\frac{1}{z_1} + \frac{1}{z_2} \right) \right] \cdot \cos \beta$$
$$= \left[1,88 - 3,2 \left(\frac{1}{27} + \frac{1}{135} \right) \right] \cdot \cos 13,5905^\circ = 1,69$$

1.6.9. Суммарный коэффициент перекрытия по формуле (29)

$$\varepsilon_\gamma = \varepsilon_\alpha + \varepsilon_\beta = 1,69 + 2,04 = 3,73$$

1.7. Размеры для контроля взаимного положения разноименных профилей

1.7.1. Постоянная хорда, выраженная в долях модуля по формуле (30)

$$\bar{s}_c^* = \frac{\pi}{2} \cdot \cos^2 \alpha + x \cdot \sin \alpha = \frac{\pi}{2} \cdot \cos^2 20^0 + 0 \cdot \sin 20^0 = 1,3870$$

1.7.2. Постоянная хорда по формуле (31)

$$\bar{s}_c = \bar{s}_c^* \cdot m = 1,3870 \cdot 1,5 = 2,0805 \text{ мм.}$$

1.7.3. Высота до постоянной хорды по формуле (32)

$$\begin{aligned} \bar{h}_c &= 0,5 \cdot \left[(d_{a1} - d_1) - m \cdot \bar{s}_c^* \cdot \operatorname{tg} \alpha \right] = \\ &= 0,5 \cdot \left[(43,67 - 41,67) - 1,5 \cdot 1,3870 \cdot \operatorname{tg} 20^0 \right] = 0,6214 \text{ мм.} \end{aligned}$$

1.8. Скорость и силы в зацеплении

1.8.1. Окружная скорость по формуле (33)

$$V = \frac{\pi \cdot d_{w1} \cdot n_1}{60000} = \frac{\pi \cdot 41,67 \cdot 508,9}{60000} = 1,11 \text{ м/с.}$$

1.8.2. Окружная сила по формуле (34)

$$F_t = \frac{2000 \cdot T_2}{d_{w2}} = \frac{2000 \cdot 290}{208,33} = 2784 \text{ Н.}$$

1.8.3. Радиальная сила по формуле (35)

$$F_r = F_t \cdot \frac{\operatorname{tg} \alpha_w}{\cos \beta} = 2784 \cdot \frac{\operatorname{tg} 20^0}{\cos 13,5905^0} = 1042 \text{ Н.}$$

1.8.4. Осевая сила по формуле (36)

$$F_x = F_t \cdot \operatorname{tg}\beta = 2784 \cdot \operatorname{tg}13,5905^\circ = 673 \text{ Н.}$$

1.9. Размеры, определяющие прокаливаемость по п. 2.9.

Колесо – $S_2 = (5 \dots 6) \cdot m = 6 \cdot 1,5 = 9 \text{ мм.}$

Кривые прокаливаемости (рис. 7) подтверждают возможность получения у выбранного материала колеса необходимой твердости.

2. Проверочный расчет по контактным напряжениям

2.1. Проверочный расчет на сопротивление усталости

Действительное контактное напряжение по формуле (37)

$$\sigma_H = 190 \cdot Z_H \cdot Z_\varepsilon \cdot \sqrt{\frac{F_t \cdot K_H}{b_{w2} \cdot d_{w1}} \cdot \frac{u \pm 1}{u}} = 190 \cdot 2,44 \cdot 0,769 \cdot \sqrt{\frac{2784 \cdot 1,41}{41 \cdot 41,67} \cdot \frac{5 \pm 1}{5}} = 592 \text{ МПа} \leq [\sigma]_H = 627 \text{ МПа.}$$

Условие прочности удовлетворяется.

2.1.1. Коэффициент, учитывающий форму сопряженных поверхностей зубьев в полюсе зацепления по рис. 9 $Z_H = 2,44$

2.1.2. Коэффициент, учитывающий суммарную длину контактных линий для косозубых колес при $\varepsilon_\beta \geq 1$ по формуле (40а)

$$Z_\varepsilon = \sqrt{\frac{1}{\varepsilon_\alpha}} = \sqrt{\frac{1}{1,69}} = 0,769.$$

2.1.3. Коэффициент нагрузки по формуле (41)

$$K_H = K_A \cdot K_{HV} \cdot K_{H\beta} \cdot K_{H\alpha} = 1 \cdot 1,02 \cdot 1,07 \cdot 1,29 = 1,41$$

Коэффициент внешней динамической нагрузки по п. 2.1.3.

Принимаем $K_A = 1$, так как циклограмма нагружения задана.

Коэффициент, учитывающий динамическую нагрузку в зацеплении

$K_{Hv} = 1,02$ при $V \approx 1$ м/с, твердости одного из колес меньше 350 НВ и 8-й степени точности (табл. 7).

Коэффициент, учитывающий неравномерность распределения нагрузки по длине контактных линий при $\psi_{bd} = 0,98$ будет $K_{H\beta} = 1,07$ (см. рис. 1).

Коэффициент, учитывающий неравномерность распределения нагрузки по парам зубьев по формуле (42)

$$K_{H\alpha} = 1 + (K_{H\alpha}^0 - 1) \cdot K_{Hw} = 1 + (2,04 - 1) \cdot 0,28 = 1,29.$$

Здесь

$K_{H\alpha}^0 = 1 + 0,5 \cdot (n_{CT} - 5) \cdot (1/Z_{\varepsilon}^2 - 1) = 1 + 0,5 \cdot (8 - 5) \cdot (1/0,769^2 - 1) = 2,04$ по формуле (43а), так как твердость колеса меньше 350 НВ (значение коэффициента $K_{H\alpha}^0$ находится в допустимых пределах $1 \leq K_{H\alpha}^0 = 2,04 \leq \varepsilon_{\gamma} = 3,73$); $K_{Hw} = 0,28$ – коэффициент, учитывающий приработку зубьев (по рис. 10).

2.1.4. Уточнение допускаемого контактного напряжения

Коэффициент, учитывающий влияние исходной шероховатости поверхностей зубьев. При $R_a = 1,25$ $Z_R = 1$ (п. 1.5.4.).

Коэффициент, учитывающий влияние окружной скорости. При $V < 5$ – м/с $Z_V = 1$ (2.5.5.).

Коэффициент, учитывающий размеры зубчатого колеса. При $d_w \leq 700$ мм – $Z_X = 1$ (п. 1.5.6.).

Допускаемые напряжения шестерни и колеса по формуле (2)

$$[\sigma]_{H1} = \frac{\sigma_{H\lim1} \cdot Z_{N1}}{S_{H1}} \cdot Z_R \cdot Z_V \cdot Z_X = \frac{1050 \cdot 0,969}{1,1} \cdot 1 \cdot 1 \cdot 1 = 925 \text{ МПа};$$

$$[\sigma]_{H2} = \frac{\sigma_{H\lim2} \cdot Z_{N2}}{S_{H2}} \cdot Z_R \cdot Z_V \cdot Z_X = \frac{570 \cdot 0,969}{1,1} \cdot 1 \cdot 1 \cdot 1 = 502 \text{ МПа}.$$

Расчетное допускаемое напряжение по формуле (3)

$$[\sigma]_H = 0,45 \cdot ([\sigma]_{H1} + [\sigma]_{H2}) = 0,45 \cdot (925 + 502) = 770 \text{ МПа};$$

$$[\sigma]_H = 1,25 \cdot [\sigma]_{H\min} = 1,25 \cdot 502 = 627 \text{ МПа.}$$

За расчетное принимаем меньшее, т.е. $[\sigma]_H = 627 \text{ МПа}$.

2.2. Проверочный расчет на контактную прочность при действии максимальной нагрузки по формуле (44)

$$\sigma_{H\max} = \sigma_H \cdot \sqrt{\frac{T_{\max}}{T_{\text{НОМ}}}} = 592 \cdot \sqrt{2,2} = 878 \text{ МПа} < [\sigma]_{H\max} = 1510 \text{ МПа},$$

где $[\sigma]_{H\max} = 2,8 \cdot \sigma_T = 2,8 \cdot 540 = 1510 \text{ МПа}$ – допускаемые контактные напряжения по табл. 1; $\sigma_T = 540 \text{ МПа}$ – предел текучести материала колеса по рис. 11.
Условие прочности выполняется.

3. Проверочный расчет по напряжениям изгиба

3.1. Расчет на сопротивление усталости по п. 3.1.

Поскольку $\frac{[\sigma]_{F1}}{Y_{FS1}} = \frac{310}{3,82} = 81,2 > \frac{[\sigma]_{F2}}{Y_{FS2}} = \frac{305}{3,59} = 84,9$, то проверку ведем по шестерне, как более слабой. Для нее

$$\begin{aligned} \sigma_{F1} &= \frac{F_t \cdot K_F}{b_{w2} \cdot m} \cdot Y_{FS1} \cdot Y_\beta \cdot Y_\varepsilon = \frac{2784 \cdot 2,59}{41 \cdot 1,5} \cdot 3,82 \cdot 0,769 \cdot 0,592 = \\ &= 203,9 \text{ МПа} < [\sigma]_{F1} = 310 \text{ МПа.} \end{aligned}$$

Условие прочности выполняется.

3.1.1. Коэффициент нагрузки по формуле (46)

$$K_F = K_A \cdot K_{FV} \cdot K_{F\beta} \cdot K_{F\alpha} = 1 \cdot 1,04 \cdot 1,22 \cdot 2,04 = 2,59$$

Коэффициент, учитывающий внешнюю динамическую нагрузку

Принимаем $K_A = 1$, так как циклограмма нагружения задана.

Коэффициент, учитывающий динамическую нагрузку в зацеплении $K_{FV} = 1,04$ при $V \approx 1$ м/с, твердости одного из колес меньше 350 НВ и 8-й степени точности (табл. 8).

Коэффициент, учитывающий неравномерность распределения нагрузки по длине контактных линий при $\psi_{bd} = 0,98$, $K_{F\beta} = 1,22$ (по рис. 12).

Коэффициент, учитывающий неравномерность распределения нагрузки по парам зубьев по формуле (47)

$$K_{F\alpha} = K_{H\alpha}^0 = 2,04.$$

3.1.2. Коэффициенты, учитывающие форму зуба и концентрацию напряжений, для колес с наружным зацеплением по рис. 13

при $x_1 = x_2 = 0$, $z_{v1} = \frac{z_1}{\cos^3 \beta} = \frac{27}{\cos^3 13,5905^0} = 29$ и

$$z_{v2} = \frac{z_2}{\cos^3 \beta} = \frac{135}{\cos^3 13,5905^0} = 147 - Y_{FS1} = 3,82 \text{ и } Y_{FS2} = 3,59.$$

3.1.3. Коэффициент, учитывающий влияние угла наклона зуба по формуле (48)

$$Y_{\beta} = 1 - \varepsilon_{\beta} \cdot \frac{\beta}{120^0} = 1 - 2,04 \cdot \frac{13,5905^0}{120^0} = 0,769 > 0,7.$$

3.1.4. Коэффициент, учитывающий перекрытие зубьев по формуле (49а), так как $\varepsilon_{\beta} > 1$.

$$Y_{\varepsilon} = 1 / \varepsilon_{\alpha} = 1 / 1,69 = 0,592.$$

3.1.5. Допускаемые напряжения при расчете на сопротивление усталости при изгибе для шестерни и колеса по формуле (50)

$$[\sigma]_{F1} = \frac{\sigma_{F\lim1} \cdot Y_{N1}}{S_{F1}} \cdot Y_{\delta} \cdot Y_R \cdot Y_{X1} = \frac{480 \cdot 1}{1,7} \cdot 1,05 \cdot 1 \cdot 1,045 = 310 \text{ МПа};$$

$$[\sigma]_{F2} = \frac{\sigma_{F\lim2} \cdot Y_{N2}}{S_{F2}} \cdot Y_{\delta} \cdot Y_R \cdot Y_{X2} = \frac{482 \cdot 1}{1,7} \cdot 1,05 \cdot 1 \cdot 1,024 = 305 \text{ МПа}.$$

Предел выносливости при изгибе по формуле (51)

$$\sigma_{F\lim1} = \sigma_{F\lim1}^0 \cdot Y_Z \cdot Y_{g1} \cdot Y_d \cdot Y_A = 480 \cdot 1 \cdot 1 \cdot 1 \cdot 1 = 480 \text{ МПа};$$

$$\sigma_{F\lim2} = \sigma_{F\lim2}^0 \cdot Y_Z \cdot Y_{g2} \cdot Y_d \cdot Y_A = 438 \cdot 1 \cdot 1,1 \cdot 1 \cdot 1 = 482 \text{ МПа}.$$

Предел выносливости при изгибе, соответствующий базовому числу циклов по табл. 1: $\sigma_{F\lim1}^0 = 480$ МПа для стали 40Х при сквозной закалке ТВЧ; $\sigma_{F\lim2}^0 = 1,75 \cdot HB_2 = 1,75 \cdot 250 = 438$ МПа для улучшенной стали 45.

Коэффициент, учитывающий способ получения заготовки

При штампованной заготовке $Y_Z = 1$.

Коэффициент, учитывающий влияние шлифования переходной поверхности по п. 3.1.5.

При шлифованной поверхности $Y_{g1} = 1$, $Y_{g2} = 1,1$.

Коэффициент, учитывающий влияние деформационного упрочнения по п. 3.1.5.

При отсутствии упрочнения $Y_d = 1$.

Коэффициент, учитывающий влияние характера приложения нагрузки по п. 3.1.5.

При односторонней нагрузке $Y_A = 1$.

3.1.6. Коэффициент запаса при изгибе по табл. 1

$$S_{F1} = 1,7; S_{F2} = 1,7.$$

3.1.7. Коэффициенты долговечности по п. 4.1.7.

Поскольку $N_{FE1} > N_{FG1} = 4 \cdot 10^6$, а $N_{FE2} > N_{FG2} = 4 \cdot 10^6$, то $Y_{N1} = Y_{N2} = 1$.

Для нашего случая $q_{F1} = q_{F2} = 6$, так как колесо и шестерня шлифованные и имеют однородную структуру зубьев.

Здесь эквивалентные числа циклов при изгибе по формуле (53) с учетом п. 1.5.3. настоящего примера

$$N_{FE1} = N_{\Sigma1} \cdot \mu_{F1} = 4,27 \cdot 10^8 \cdot 0,283 = 1,21 \cdot 10^8;$$

$$N_{FE2} = N_{\Sigma2} \cdot \mu_{F2} = 8,54 \cdot 10^7 \cdot 0,283 = 2,42 \cdot 10^7.$$

3.1.6 Коэффициенты режима работы по формуле (54а), так как $q_{F1} = q_{F2} = 6$, будут

$$\mu_{F1} = \mu_{F2} = \mu_6 = \sum \frac{t_i}{t_\Sigma} \left(\frac{T_i}{T_{\max}} \right)^6 = 0,25 + 0,25 \cdot 0,7^6 + 0,25 \cdot 0,5^6 + 0,25 \cdot 0,3^6 = 0,283$$

Коэффициент, учитывающий градиент напряжений по формуле (55)

$$Y_\delta = 1,082 - 0,172 \cdot \lg m = 1,082 - 0,172 \cdot \lg 1,5 = 1,05.$$

3.1.9. Коэффициент Y_R , учитывающий шероховатость переходной поверхности.

При шлифовании и зубофрезеровании с шероховатостью не более $R_a = 40$ мкм $Y_R = 1$.

3.1.10. Коэффициенты, учитывающие размеры зубчатого колеса по формуле (56)

$$Y_{X1} = 1,05 - 0,000125 \cdot d_{w1} = 1,05 - 0,000125 \cdot 41,67 = 1,045;$$

$$Y_{X2} = 1,05 - 0,000125 \cdot d_{w2} = 1,05 - 0,000125 \cdot 208,33 = 1,024.$$

3.2. Расчет на прочность при максимальной нагрузке по формуле (57)

$$\sigma_{F1\max} = \sigma_{F1} \cdot \frac{K_{AS}}{K_A} = 203,9 \cdot \frac{2,5}{1} = 509,8 \text{ МПа} < [\sigma]_{F1\max} = 1478 \text{ МПа}.$$

Условие прочности выполняется.

3.2.1. Коэффициент внешней динамической нагрузки при расчетах на прочность по максимальной нагрузке по табл. 9.

Для приводов с асинхронным электродвигателем при пуске – $K_{AS} = 2,5$

3.2.2. Допускаемые напряжения изгиба при максимальной нагрузке по формуле (58)

$$[\sigma]_{F1\max} = \frac{\sigma_{FS1}^0}{S_{FS1}} \cdot Y_{gSt1} \cdot Y_{dSt} \cdot Y_{X1} = \frac{2250}{1,75} \cdot 1,1 \cdot 1 \cdot 1,045 = 1478 \text{ МПа},$$

где $\sigma_{FS1}^0 = 2250$ МПа – базовое предельное напряжение по табл. 1;
 $S_{FS1} = 1,75 / Y_{Z1} = 1,75 / 1 = 1,75$ – коэффициент запаса; $Y_{Z1} = 1$ – коэффициент, учитывающий вид заготовки; $Y_{gSt1} = 1,1$ – коэффициент, учитывающий влияние шлифования переходной поверхности зубьев, для шлифованных колес сквозной закалки с нагревом ТВЧ; $Y_{dSt1} = 1$ – коэффициент, учитывающий влияние деформационного упрочнения, при шлифованной переходной поверхности зубьев.

ПРИМЕР РАСЧЕТА БЫСТРОХОДНОЙ КОСОЗУБОЙ ЦИЛИНДРИЧЕСКОЙ ЗУБЧАТОЙ ПЕРЕДАЧИ СООСНОГО РЕДУКТОРА

Исходные данные для расчета

Приведены в приложении 3.

Примечание. Степень точности изготовления колес по контакту уже выбрана при расчете тихоходной ступени. Степень точности зубчатых колес редуктора восьмая.

1. Проектировочный расчет быстроходной ступени соосного редуктора²

1.1. Определение размеров зубчатой пары

1.1.1. Межосевое расстояние быстроходной ступени соосного редуктора равно межосевому расстоянию тихоходной ступени, т.е. $a_w = 125$ мм.

1.1.2. В соответствии с п. 6. расчетная ширина зубчатого венца

$$b_w^{расч.} = (0,4...0,5) \cdot b_{w2T} = 0,45 \cdot 41 = 18,45 \text{ мм.}$$

Принимаем ширину зубчатого венца колеса $b_{w2} = 19$ мм. Ширина шестерни согласно п. 1.6.2. будет $b_{w1} = b_{w2} + 5 = 19 + 5 = 24$ мм.

1.1.3. Определение геометрии зацепления

Поскольку у тихоходной ступени модуль $m = 1,5$ мм, т.е. наименьший из применяемых для силовых цилиндрических

² Здесь и далее даются ссылки на разделы, рисунки и таблицы, содержащиеся в основном тексте (если не указано иное).

зубчатых передач, то для быстроходной ступени принимаем так же $m = 1,5$ мм.

Ориентировочно задаемся углом наклона $\beta = 12^0$.

Число зубьев шестерни с округлением до целого числа по формуле (13)

$$z_1 = \frac{2 \cdot a_w \cdot \cos \beta}{m \cdot (u + 1)} = \frac{2 \cdot 125 \cdot \cos 12^0}{1,5 \cdot (5,6 + 1)} = 25.$$

Число зубьев колеса формуле (14) с округлением до целого числа

$$z_2 = z_1 \cdot u = 25 \cdot 5,6 = 140.$$

Окончательно:

передаточное число по формуле (19)

$$u = \frac{z_2}{z_1} = \frac{140}{25} = 5;$$

угол наклона формуле (20) (с точностью до секунд или 4-го знака после запятой)

$$\beta = \arccos \frac{m \cdot (z_1 + z_2)}{2 \cdot a_w} = \arccos \frac{1,5 \cdot (25 + 140)}{2 \cdot 125} = 8,1096^0;$$

осевой шаг формуле (21)

$$p_x = \frac{\pi \cdot m}{\sin \beta} = \frac{\pi \cdot 1,5}{\sin 8,1096} = 33,4, \text{ мм.}$$

Примечание. Если угол выходит за рекомендуемые пределы (для косозубых $\beta = 8^0 \dots 15^0 (20^0)$; шевронных $\beta = 25^0 \dots 40^0$), следует рассмотреть другие варианты значения модуля или применить смещение инструмента при нарезании.

Коэффициент осевого перекрытия формуле (22)

$$\varepsilon_\beta = b_{w2} / p_x = 19 / 33,4 = 0,569.$$

Так как ε_β значительно меньше единицы, то следует рассмотреть другие варианты, а именно: увеличить ширину зубчатого

венца при которой $\varepsilon_\beta \geq 0,9$, или увеличить угол наклона β при котором $\varepsilon_\beta \geq 0,9$.

В первом случае $b_{w2} \geq p_x \cdot \varepsilon_\beta = 33,4 \cdot 0,9 = 30,1$ мм оказывается достаточно велика, поэтому рассмотрим второй вариант.

Ориентировочно задаемся углом наклона $\beta = 15^\circ$ и повторим расчет п. 1.1.2. настоящего примера. Получим: число зубьев шестерни $z_1 = 24$; число зубьев колеса $z_2 = 134$; передаточное число $u = 5,58$ угол наклона $\beta = 18,5584^\circ$ (величина угла наклона выходит за рекомендуемые пределы для косозубых колес, но не превышает допустимого значения $\beta = (20^\circ)$, т.е. второй вариант приемлем); осевой шаг $p_x = 14,81$ мм; коэффициент осевого перекрытия $\varepsilon_\beta = 1,28$.

Делительные диаметры по формуле (23)

$$d_1 = \frac{m \cdot z_1}{\cos \beta} = \frac{1,5 \cdot 24}{\cos 18,5584^\circ} = 37,97 \text{ мм};$$

$$d_2 = \frac{m \cdot z_2}{\cos \beta} = \frac{1,5 \cdot 134}{\cos 18,5584^\circ} = 212,03 \text{ мм}.$$

$$d_1 + d_2 = 37,97 + 212,03 = 250 = 2 \cdot a_w \text{ — проверка.}$$

Диаметры вершин зубьев формуле (24)

$$d_{a1} = d_1 + 2 \cdot m \cdot (1 + x_1 - y) = 37,97 + 2 \cdot 1,5 \cdot (1 + 0 + 0) = 40,97 \text{ мм};$$

$$d_{a2} = d_2 + 2 \cdot m \cdot (1 + x_1 - y) = 212,03 + 2 \cdot 1,5 \cdot (1 + 0 + 0) = 215,03 \text{ мм}.$$

Здесь коэффициенты смещения шестерни и колеса $x_1 = x_2 = 0$ и — коэффициент воспринимаемого смещения $y = 0$, так как колеса выполнены без смещения.

Диаметры впадин формуле (25)

$$d_{f1} = d_1 - 2 \cdot m \cdot (1,25 - x_1) = 37,97 - 2 \cdot 1,5 \cdot (1,25 - 0) = 34,22 \text{ мм};$$

$$d_{f2} = d_2 - 2 \cdot m \cdot (1,25 - x_2) = 212,03 - 2 \cdot 1,5 \cdot (1,25 - 0) = 208,28 \text{ мм}.$$

Начальные диаметры совпадают с делительными, так как колеса выполнены без смещения

$$d_{w1} = d_1 = 37,97 \text{ мм}; \quad d_{w2} = d_2 = 212,03 \text{ мм.}$$

Уточнение коэффициента относительной ширины зубчатого венца по формуле (27)

$$\psi_{bd} = \frac{b_{w2}}{d_{w1}} = \frac{19}{37,97} = 0,5$$

Коэффициент торцового перекрытия по формуле (28а), так как $\beta < 20^\circ$

$$\begin{aligned} \varepsilon_\alpha &= \left[1,88 - 3,2 \cdot \left(\frac{1}{z_1} + \frac{1}{z_2} \right) \right] \cdot \cos \beta \\ &= \left[1,88 - 3,2 \left(\frac{1}{24} + \frac{1}{134} \right) \right] \cdot \cos 18,5584^\circ = 1,63 \end{aligned}$$

1.1.4. Суммарный коэффициент перекрытия по формуле (29)

$$\varepsilon_\gamma = \varepsilon_\alpha + \varepsilon_\beta = 1,63 + 1,28 = 2,91$$

1.2. Размеры для контроля взаимного положения разноименных профилей

1.2.1. Постоянная хорда, выраженная в долях модуля по формуле (30)

$$\bar{s}_c^* = \frac{\pi}{2} \cdot \cos^2 \alpha + x \cdot \sin \alpha = \frac{\pi}{2} \cdot \cos^2 20^\circ + 0 \cdot \sin 20^\circ = 1,3870$$

1.2.2. Постоянная хорда по формуле (31)

$$\bar{s}_c = \bar{s}_c^* \cdot m = 1,3870 \cdot 1,5 = 2,0805 \text{ мм.}$$

1.2.3. Высота до постоянной хорды по формуле (32)

$$\begin{aligned} \bar{h}_c &= 0,5 \cdot \left[(d_{a1} - d_1) - m \cdot \bar{s}_c^* \cdot \operatorname{tg} \alpha \right] = \\ &= 0,5 \cdot \left[(40,88 - 37,88) - 1,5 \cdot 1,3870 \cdot \operatorname{tg} 20^\circ \right] = 0,6214 \text{ мм.} \end{aligned}$$

1.3. Скорость и силы в зацеплении

1.3.1. Окружная скорость по формуле (33)

$$V = \frac{\pi \cdot d_{w1} \cdot n_1}{60000} = \frac{\pi \cdot 37,97 \cdot 2850}{60000} = 5,67 \text{ м/с.}$$

1.3.2. Окружная сила по формуле (34)

$$F_t = \frac{2000 \cdot T_2}{d_{w2}} = \frac{2000 \cdot 59,79}{212,03} = 564 \text{ Н.}$$

1.3.3. Радиальная сила по формуле (35)

$$F_r = F_t \cdot \frac{\operatorname{tg} \alpha_w}{\cos \beta} = 564 \cdot \frac{\operatorname{tg} 20^\circ}{\cos 18,5584^\circ} = 216,5 \text{ Н.}$$

1.3.4. Осевая сила по формуле (36)

$$F_x = F_t \cdot \operatorname{tg} \beta = 564 \cdot \operatorname{tg} 18,5584^\circ = 189,4 \text{ Н.}$$

1.4. Контактные напряжения по формуле (37)

$$\sigma_H = 190 \cdot Z_H \cdot Z_\varepsilon \cdot \sqrt{\frac{F_t \cdot K_H}{b_{w2} \cdot d_{w1}} \cdot \frac{u \pm 1}{u}} = 190 \cdot 2,39 \cdot 0,783 \cdot \sqrt{\frac{564 \cdot 1,42}{19 \cdot 37,97} \cdot \frac{5,58 \pm 1}{5,58}} = 406,8 \text{ МПа.}$$

1.4.1. Коэффициент, учитывающий форму сопряженных поверхностей зубьев в полюсе зацепления по рис. 9 $Z_H = 2,39$.

1.4.2. Коэффициент, учитывающий суммарную длину контактных линий для косозубых колес при $\varepsilon_\beta \geq 1$ по формуле (40а)

$$Z_{\varepsilon} = \sqrt{\frac{1}{\varepsilon_{\alpha}}} = \sqrt{\frac{1}{1,63}} = 0,783.$$

1.4.3. Коэффициент нагрузки по формуле (41)

$$K_H = K_A \cdot K_{HV} \cdot K_{H\beta} \cdot K_{H\alpha} = 1 \cdot 1,12 \cdot 1,03 \cdot 1,23 = 1,42$$

Коэффициент внешней динамической нагрузки по п. 2.1.3.

Принимаем $K_A = 1$, так как циклограмма нагружения задана.

Коэффициент, учитывающий динамическую нагрузку в зацеплении

$K_{HV} = 1,12$ при $V = 5,67$ м/с, твердости одного из колес меньше 350 НВ и 8-й степени точности (табл. 7).

Коэффициент, учитывающий неравномерность распределения нагрузки по длине контактных линий при $\psi_{bd} = 0,5$ будет $K_{H\beta} = 1,03$ (см. рис. 1).

Коэффициент, учитывающий неравномерность распределения нагрузки по парам зубьев по формуле (42)

$$K_{H\alpha} = 1 + (K_{H\alpha}^0 - 1) \cdot K_{Hw} = 1 + (1,95 - 1) \cdot 0,24 = 1,23.$$

Здесь

$K_{H\alpha}^0 = 1 + 0,5 \cdot (n_{CT} - 5) \cdot (1 / Z_{\varepsilon}^2 - 1) = 1 + 0,5 \cdot (8 - 5) \cdot (1 / 0,783^2 - 1) = 1,95$ по формуле (43а), так как твердость колеса меньше 350 НВ (значение коэффициента $K_{H\alpha}^0$ находится в допустимых пределах $1 \leq K_{H\alpha}^0 = 1,95 \leq \varepsilon_{\gamma} = 2,91$); $K_{Hw} = 0,24$ – коэффициент, учитывающий приработку зубьев (по рис. 10), так как окружная скорость $V = 5,67$ м/с, а ожидаемая твердость колеса $H_2 \approx 200$ НВ единиц.

1.4.4. Предел контактной выносливости материала колеса будет

$$\sigma_{H \lim 2} = \frac{\sigma_H \cdot S_{H2}}{Z_{N2} \cdot Z_{R2} \cdot Z_{V2} \cdot Z_{X2}} = \frac{406,8 \cdot 1,1}{1 \cdot 1 \cdot 1,01 \cdot 1} = 443 \text{ МПа.}$$

Коэффициент, учитывающий шероховатость поверхности зубьев. При $R_a = 1,25$ $Z_R = 1$ (п. 1.6.5.).

Коэффициент, учитывающий влияние окружной скорости. При $V = 5,67$ м/с $Z_v = 1,01$ (1.6.5.).

Коэффициент, учитывающий размер зубчатого колеса. При $d_w \leq 700$ мм – $Z_x = 1$ (п. 1.6.5.).

Коэффициент запаса прочности для улучшенного колеса $S_{H2} = 1,1$.

Коэффициент долговечности колеса принимаем $Z_{N2} = 1$ в предположении, что колесо отработает эквивалентное число циклов равное базовому, т.е. $N_{HE2} = N_{HG2}$.

1.4.5. Примем для колеса улучшенную сталь и определяем необходимую твердость зубьев

$$H_2 = \frac{\sigma_{H\lim 2} - 70}{2} = \frac{443 - 70}{2} = 187$$

1.4.6. Твердость зубьев шестерни будет

$$H_1 = H_2 + (25...30) \text{ НВ} = 187 + 30 \approx 215$$

Выбираем в качестве материала колес: для шестерни сталь 40Х, улучшенную до твердости $H_1 = 200...230$ НВ; колеса сталь 45, улучшенную до твердости $H_2 = 280...210$ НВ.

1.5. Размеры, определяющие прокаливаемость по п. 1.9.

$$\text{Шестерня } S = \frac{d_{a1}}{2} + 3 = \frac{40,97}{2} + 3 = 23,5 \text{ мм.}$$

$$\text{Колесо } - S_2 = (5...6) \cdot m = 6 \cdot 1,5 = 9 \text{ мм.}$$

Кривые прокаливаемости (рис. 7) подтверждают возможность получения у выбранного материала колеса необходимой твердости.

2. Проверочный расчет на контактную прочность при действии максимальной нагрузки

$$\sigma_{H\max} = \sigma_H \cdot \sqrt{\frac{T_{\max}}{T_{\text{ном}}}} = 406,8 \cdot \sqrt{2,2} = 603 \text{ МПа} < [\sigma]_{H\max} = 952 \text{ МПа,}$$

где $[\sigma]_{H \max} = 2,8 \cdot \sigma_T = 2,8 \cdot 340 = 952$ МПа – допускаемые контактные напряжения по табл. 1; $\sigma_T = 340$ МПа – предел текучести материала колеса по рис. 11.

Условие прочности выполняется.

3. Проверочный расчет по напряжениям изгиба

3.1. Проверочный расчет на сопротивление усталости по п.3.1.

Поскольку $\frac{[\sigma]_{F1}}{Y_{FS1}} = \frac{267}{3,82} = 69,9 > \frac{[\sigma]_{F2}}{Y_{FS2}} = \frac{227}{3,6} = 63,1$, то про-

верку ведем по шестерне, как более слабой. Для нее

$$\begin{aligned} \sigma_{F1} &= \frac{F_t \cdot K_F}{b_{w1} \cdot m} \cdot Y_{FS1} \cdot Y_\beta \cdot Y_\varepsilon = \frac{564 \cdot 2,56}{24 \cdot 1,5} \cdot 3,82 \cdot 0,802 \cdot 0,613 = \\ &= 75,3 \text{ МПа} < [\sigma]_{F1} = 267 \text{ МПа}. \end{aligned}$$

Условие прочности выполняется.

3.1.1. Коэффициент нагрузки по формуле (46)

$$K_F = K_A \cdot K_{FV} \cdot K_{F\beta} \cdot K_{F\alpha} = 1 \cdot 1,03 \cdot 1,22 \cdot 2,04 = 2,56$$

Коэффициент, учитывающий внешнюю динамическую нагрузку

Принимаем $K_A = 1$, так как циклограмма нагружения задана.

Коэффициент, учитывающий динамическую нагрузку в зацеплении (табл. 8)

Коэффициент, учитывающий динамическую нагрузку в зацеплении $K_{FV} = 1,23$ при $V = 5,67$ м/с, твердости одного из колес меньше 350 НВ и 8-й степени точности (табл. 8).

Коэффициент, учитывающий неравномерность распределения нагрузки по длине контактных линий при $\psi_{bd} = 0,5$, $K_{F\beta} = 1,08$ (по рис. 12).

Коэффициент, учитывающий неравномерность распределения нагрузки по парам зубьев по формуле (47)

$$K_{F\alpha} = K_{H\alpha}^0 = 1,95.$$

3.1.2. Коэффициенты, учитывающие форму зуба и концентрацию напряжений, для колес с наружным зацеплением по рис. 13

при $x_1 = x_2 = 0$, $z_{v1} = \frac{z_1}{\cos^3 \beta} = \frac{24}{\cos^3 18,5584^0} = 28$ и

$$z_{v2} = \frac{z_2}{\cos^3 \beta} = \frac{134}{\cos^3 18,5584^0} = 157 - Y_{FS1} = 3,82 \text{ и } Y_{FS2} = 3,6.$$

3.1.3. Коэффициент, учитывающий влияние угла наклона зуба по формуле (48)

$$Y_\beta = 1 - \varepsilon_\beta \cdot \frac{\beta}{120^0} = 1 - 1,28 \cdot \frac{18,5584^0}{120^0} = 0,802 > 0,7.$$

3.1.4. Коэффициент, учитывающий перекрытие зубьев по формуле (49а), так как $\varepsilon_\beta > 1$.

$$Y_\varepsilon = 1 / \varepsilon_\alpha = 1 / 1,63 = 0,613.$$

3.1.5. Допускаемые напряжения при расчете на сопротивление усталости при изгибе для шестерни и колеса по формуле (50)

$$[\sigma]_{F1} = \frac{\sigma_{F\lim1} \cdot Y_{N1}}{S_{F1}} \cdot Y_\delta \cdot Y_R \cdot Y_{X1} = \frac{414 \cdot 1}{1,7} \cdot 1,05 \cdot 1 \cdot 1,045 = 267 \text{ МПа};$$

$$[\sigma]_{F2} = \frac{\sigma_{F\lim2} \cdot Y_{N2}}{S_{F2}} \cdot Y_\delta \cdot Y_R \cdot Y_{X2} = \frac{360 \cdot 1}{1,7} \cdot 1,05 \cdot 1 \cdot 1,023 = 227 \text{ МПа}.$$

Предел выносливости при изгибе по формуле (51)

$$\sigma_{F\lim1} = \sigma_{F\lim1}^0 \cdot Y_Z \cdot Y_{g1} \cdot Y_d \cdot Y_A = 376 \cdot 1 \cdot 1,1 \cdot 1 \cdot 1 = 414 \text{ МПа};$$

$$\sigma_{F\lim2} = \sigma_{F\lim2}^0 \cdot Y_Z \cdot Y_{g2} \cdot Y_d \cdot Y_A = 327 \cdot 1 \cdot 1,1 \cdot 1 \cdot 1 = 360 \text{ МПа}.$$

Предел выносливости при изгибе, соответствующий базовому числу циклов по табл. 1: $\sigma_{F\lim1}^0 = 1,75 \cdot HB_1 = 1,75 \cdot 215 = 376 \text{ МПа}$

для улучшенной стали 40X; $\sigma_{F\text{lim}2}^0 = 1,75 \cdot HB_2 = 1,75 \cdot 187 = 327$ МПа для улучшенной стали 45.

Коэффициент, учитывающий способ получения заготовки
При штампованной заготовке $Y_Z = 1$.

Коэффициент, учитывающий влияние шлифования переходной поверхности по п. 4.1.5.4.

При шлифованной поверхности $Y_{g1} = Y_{g2} = 1,1$.

Коэффициент, учитывающий влияние деформационного упрочнения по п. 3.1.5.

При отсутствии упрочнения $Y_d = 1$.

Коэффициент, учитывающий влияние характера приложения нагрузки по п. 3.1.5.

При односторонней нагрузке $Y_A = 1$.

3.1.6. Коэффициент запаса при изгибе по табл. 1

$$S_{F1} = S_{F2} = 1,7.$$

3.1.7. Коэффициенты долговечности по п. 4.1.7.

Поскольку $N_{FE1} > N_{FG1} = 4 \cdot 10^6$, а $N_{FE2} > N_{FG2} = 4 \cdot 10^6$, то $Y_{N1} = Y_{N2} = 1$.

Для нашего случая $q_{F1} = q_{F2} = 6$, так как колесо и шестерня шлифованные и имеют однородную структуру зубьев.

Здесь эквивалентные числа циклов при изгибе по формуле (53)

$$N_{FE1} = N_{\Sigma 1} \cdot \mu_{F1} = 2,39 \cdot 10^9 \cdot 0,283 = 6,76 \cdot 10^8;$$

$$N_{FE2} = N_{FE2} / u = 6,76 \cdot 10^8 / 5,58 = 1,21 \cdot 10^8.$$

Суммарные числа циклов за период службы по формуле (3б) с учетом примечания по п. 1.5.3.

$$N_{\Sigma 1} = 60 \cdot n_{зац} \cdot n_1 \cdot L_h = 60 \cdot 1 \cdot 2850 \cdot 14000 = 2,39 \cdot 10^9;$$

$$N_{\Sigma 2} = N_{\Sigma 1} / u = 2,39 \cdot 10^9 / 5,58 = 4,29 \cdot 10^8.$$

Коэффициенты режима работы $\mu_{F1} = \mu_{F2} = \mu_6 = 0,283$, так как $q_{F1} = q_{F2} = 6$.

Коэффициент, учитывающий градиент напряжений по формуле (55)

$$Y_{\delta} = 1,082 - 0,172 \cdot \lg m = 1,082 - 0,172 \cdot \lg 1,5 = 1,05.$$

3.1.9. Коэффициент Y_R , учитывающий шероховатость переходной поверхности по п. 4.1.9.

При шлифовании и зубофрезеровании с шероховатостью не более $R_a = 40$ мкм $Y_R = 1$.

3.1.10. Коэффициенты, учитывающие размеры зубчатого колеса по формуле (56)

$$Y_{X1} = 1,05 - 0,000125 \cdot d_{w1} = 1,05 - 0,000125 \cdot 37,97 = 1,045;$$

$$Y_{X2} = 1,05 - 0,000125 \cdot d_{w2} = 1,05 - 0,000125 \cdot 212,03 = 1,023.$$

3.2. Расчет на прочность при максимальной нагрузке по формуле (57)

$$\sigma_{F1max} = \sigma_{F1} \cdot \frac{K_{AS}}{K_A} = 75,3 \cdot \frac{2,5}{1} = 188 \text{ МПа} < [\sigma]_{F1max} = 918 \text{ МПа}.$$

Условие прочности выполняется.

3.2.1. Коэффициент внешней динамической нагрузки при расчетах на прочность по максимальной нагрузке по табл. 9.

Для приводов с асинхронным электродвигателем при пуске – $K_{AS} = 2,5$.

3.2.2. Допускаемые напряжения изгиба при максимальной нагрузке по формуле (58)

$$[\sigma]_{F1max} = \frac{\sigma_{FS1}^0}{S_{FS1}} \cdot Y_{gSt1} \cdot Y_{dSt} \cdot Y_{X1} = \frac{1398}{1,75} \cdot 1,1 \cdot 1 \cdot 1,045 = 918 \text{ МПа},$$

где $\sigma_{FS1}^0 = 6,5 \cdot HB = 6,5 \cdot 215 = 1398$ МПа – базовое предельное напряжение по табл. 1; $S_{FS1} = 1,75 / Y_{Z1} = 1,75 / 1 = 1,75$ – коэффициент запаса; $Y_{Z1} = 1$ – коэффициент, учитывающий вид

заготовки; $Y_{gst1} = 1,1$ – коэффициент, учитывающий влияние шлифования переходной поверхности зубьев, для шлифованных колес сквозной закалки; $Y_{dst1} = 1$ – коэффициент, учитывающий влияние деформационного упрочнения, при шлифованной переходной поверхности зубьев.

Учебное электронное издание

Баловнев Николай Петрович

РАСЧЕТ ЦИЛИНДРИЧЕСКИХ ЗУБЧАТЫХ ПЕРЕДАЧ

*Учебно-методическое пособие
для студентов всех машиностроительных специальностей
и направлений подготовки всех форм обучения*

*Разработано с помощью программного обеспечения
Microsoft Office Word, Adobe Acrobat Pro*

Издается в авторской редакции

Компьютерная верстка: *Н.Р. Гуськова*
Подписано к использованию 25.05.21
Объем издания 1,51 Мб. Тираж 50. Заказ № 32

Издательство Московского Политеха
115280, Москва, Автозаводская, 16
www.mospolytech.ru; e-mail: izdat.mospolytech@yandex.ru;
тел. (495) 276-33-67