

Документ подписан простой электронной подписью
Информация о владельце:
ФИО: Максимов Алексей Борисович
Должность: директор
Дата подписания: 23.05.2024 18:00:40
Уникальный программный ключ:
8db180d1a3f02ac9e60521a5672742755c18b1d6

МИНИСТЕРСТВО ОБРАЗОВАНИЯ И НАУКИ
ФЕДЕРАЛЬНОЕ ГОСУДАРСТВЕННОЕ АВТОНОМНОЕ ОБРАЗОВАТЕЛЬНОЕ УЧРЕЖДЕНИЕ ВЫСШЕГО ОБРАЗОВАНИЯ
«МОСКОВСКИЙ ПОЛИТЕХНИЧЕСКИЙ УНИВЕРСИТЕТ»
(МОСКОВСКИЙ ПОЛИТЕХ)

Транспортный факультет

УТВЕРЖДАЮ

И.о. декана



/М.Р. Рыбакова/

«15» февраля 2024г.

РАБОЧАЯ ПРОГРАММА ДИСЦИПЛИНЫ

Детали машин и основы конструирования

Направление подготовки/специальность
23.05.01 Наземные транспортно-технологические средства

Профиль/специализация
Компьютерный инжиниринг в автомобилестроении

Квалификация
бакалавр

Формы обучения
Очная

Москва, 2024 г

Разработчик:

к.т.н., доцент



/А.С. Лукьянов/

Согласовано:

Заведующий кафедрой «Техническая механика и
компьютерное моделирование», к.т.н., доцент



/Ю.И. Бровкина/

1. Цели освоения дисциплины

Целями освоения дисциплины «Детали машин и основы конструирования» являются:

- формирование у студентов знаний о современных принципах, расчета и конструирования деталей и узлов машин общемашиностроительного применения, освоение методик расчета и получение навыков конструирования;
- подготовка студентов к деятельности в соответствии с квалификационной характеристикой бакалавра по направлению, в том числе формирование общеинженерных знаний и умений по данному направлению.

К основным задачам освоения дисциплины «Детали машин и основы конструирования» следует отнести:

- изучение конструкций и типажа деталей и узлов машин, условий их работы, критериев работоспособности, основ расчетов и принципов их конструирования;
- получение навыков решения различных инженерных задач с использованием знаний, приобретенных при изучении предшествующих дисциплин, с учетом реальных условий изготовления и работы деталей и узлов машин;
- овладение практическими навыками расчета и конструирования машин и оформления конструкторской документации с использованием графических редакторов, и пакетов расчетных программ.

2. Место дисциплины в структуре ООП специалитета

Дисциплина «Детали машин и основы конструирования» относится к числу дисциплин обязательной части (Б1) основной образовательной программы специалитета.

Дисциплина «Детали машин и основы конструирования» взаимосвязана логически и содержательно-методически со следующими дисциплинами и практиками ООП:

- Сопротивление материалов;
- Устройство автомобиля и трактора
- Надежность механических систем.
- Прикладные методы расчета на прочность;
- Динамика машин.

3. Перечень планируемых результатов обучения по дисциплине (модулю),

соотнесенные с планируемыми результатами освоения образовательной программы

В результате освоения дисциплины «Детали машин и основы конструирования» у обучающихся формируются следующие компетенции и должны быть достигнуты следующие результаты обучения как этап формирования соответствующих компетенций:

Код компетенции	В результате освоения образовательной программы обучающийся должен обладать	Перечень планируемых результатов обучения по дисциплине
ОПК-5	Способен применять инструментарий формализации инженерных, научно-технических задач, использовать прикладное программное обеспечение при расчете, моделировании и проектировании технических объектов и технологических процессов.	<p>знать:</p> <ul style="list-style-type: none"> - передовые достижения науки и техники в области знаний по расчету конструированию деталей и узлов машин. <p>уметь:</p> <ul style="list-style-type: none"> - анализировать передовые достижения науки и техники в области знаний по расчету конструированию деталей и узлов машин. <p>владеть:</p> <ul style="list-style-type: none"> - навыками самостоятельного овладения новыми знаниями в области создания по расчету конструированию деталей и узлов машин.

4. Структура и содержание дисциплины

Общая трудоемкость дисциплины составляет **2** зачетных единицы, т.е. **72** академических часов (из них 36 часов – самостоятельная работа студентов).

На третьем курсе в **пятом** семестре выделяется **2** зачетные единицы, т.е. **36** академических часов (из них 36 часа – самостоятельная работа студентов).

Разделы дисциплины «Детали машин и основы конструирования» изучаются на третьем курсе.

Пятый семестр: лекции – 1 час в неделю (18 часов), семинарские занятия – 1 час в неделю (18 часов), форма контроля – зачет.

Структура и содержание дисциплины по срокам и видам работы отражены в Приложении А.

4.1. Лекции 5 семестр

1. Введение. Значение и место дисциплины в системе подготовки специалиста. Определения: деталь, сборочная единица, узел. Разделы дисциплины. Применяемая система единиц.

2. Основы расчета и конструирования. Критерии работоспособности и основные требования, предъявляемые к узлам и деталям современных машин. Виды нагрузок и напряжений. Переменные нагрузки: стационарные и не стационарные. Блоки нагружения. Типовые режимы нагружения.

Расчеты на прочность. Факторы, влияющие на прочность и сопротивление усталости. Расчет по допускаемым напряжениям и по запасам прочности.

Долговечность машин. Основы расчета на долговечность по сопротивлению усталости.

Трение и изнашивание в машинах. Виды изнашивания. Предпосылки расчета на износостойкость.

3. Соединения. Классификация. Разъемные и неразъемные соединения. Сравнительная характеристика. Области применения.

4. Резьбовые соединения. Достоинства и недостатки. Зависимость между осевой силой на винте или гайке. Трение на торце. Силы и моменты в резьбовом соединении. КПД винтовой пары и механизма. Условие самоторможения.

Расчет резьбовых соединений, нагруженных осевой силой и крутящим моментом. Напряжения в затянутых болтах. Способы контроля силы затяжки. Допускаемые напряжения для болтов при неконтролируемой затяжке.

Силы в затянутом болте, нагруженном внешней осевой силой. Расчет группы болтов, нагруженных центральной поперечной силой при их установке в отверстия без радиального зазора и с зазором. То же при нагружении силой и моментом в плоскости стыка. Расчет группы болтов, нагруженных силой и моментом в плоскости перпендикулярной к стыку.

5. Соединения вал-ступица. Виды соединений, работающие зацеплением и трением.

Соединения призматическими и клиновыми шпонками, виды шпонок, стандарты на соединения и их расчет.

Зубчатые (шлицевые) соединения, их преимущества и недостатки. Разновидности зубчатых соединений, стандартизация и сравнительная оценка. Виды центрирования. Расчет соединений на смятие и износ.

Соединения, работающие трением. Классификация. Сравнительная характеристика.

Соединения с натягом. Способы осуществления посадки. Определение давления в посадке, расчет соединения и сопрягаемых деталей на прочность.

6. Механические передачи. Классификация передач, их роль в современном машиностроении. Сравнение передач зацеплением и трением. Общие кинематические и силовые зависимости для вращающейся системы, передачи и последовательного ряда передач. Кинематические зависимости для регулируемых передач ступенчатых и бесступенчатых. Фрикционные передачи. Общие сведения и основные зависимости. Классификация. Используемые материалы. Основные кинематические и силовые зависимости. Области применения. Передачи с постоянным и переменным передаточным отношением. Критерии работоспособности.

Общие сведения о волновых, цевочных, рычажных и других механических передачах.

7. Вариаторы. Назначение и классификация вариаторов. Основные зависимости и характеристики. Вариаторы с гибкой связью. Диапазон регулирования. Расчет и проектирование вариаторов. Вариаторы с автоматическим управлением.

8. Зубчатые передачи. Место зубчатой передачи в современном машиностроении. Достоинства и недостатки. Классификация зубчатых передач. Материалы и термообработка зубчатых колес. Виды разрушений и виды расчетов, закрытых и открытых зубчатых передач. Силы в зацеплении прямозубых и косозубых цилиндрических колес. Расчетная нагрузка. Особенности работы и расчета косозубых и шевронных передач. Расчет передач на изгиб и по контактным напряжениям. Определение допускаемых напряжений при постоянном и переменном режимах нагружения. Пути повышения контактной и изгибной прочности зубьев.

Конические зубчатые передачи с прямым, тангенциальным и круговым зубом. Сравнительная оценка. Силы в зацеплении. Расчет конических передач на контактные напряжения и особенности их расчета на изгиб.

9. Червячные передачи. Общая характеристика, преимущества и недостатки, области применения, виды передач.

Кинематика и геометрия червячной передачи, применяемые и перспективные виды червяков.

Основные параметры и их выбор. КПД передачи. Критерии работоспособности и виды расчетов передач. Применяемые материалы. Определение расчетной нагрузки. Расчет передачи по контактным напряжениям. Определение допускаемых напряжений для разных

групп материалов. Расчет зуба колеса на изгиб, расчетные формулы, коэффициент формы зуба, допускаемые напряжения.

Проверка вала червяка на прочность и жесткость. Расчет редукторов на нагрев. Основные понятия о глобоидных передачах.

10. Ременные передачи. Общая характеристика. Виды ременных передач. Области применения.

Плоско и клиноременные передачи. Ремни плоские, клиновые, поликлиновые и круглые. Материалы и конструкция современных ремней.

Схемы ременных передач. Способы натяжения ремней. Геометрия передачи. Силы и напряжения в ремне. Уравнение Эйлера. Диаграмма напряжений в ремне. Силы, действующие на валы.

Критерии работоспособности. Тяговая способность. Долговечность ремня. Зависимость долговечности от параметров передачи. Потери в передаче и ее КПД.

Метод расчета ременных передач по критериям тяговой способности и долговечности. Расчет плоскоременных передач по кривым скольжения.

11. Цепные передачи. Общая характеристика. Классификация. Конструкция втулочно-роликовых и зубчатых цепей. Области применения.

Выбор параметров передачи. Динамические нагрузки. Критерии работоспособности цепной передачи и методика расчета. Силы, действующие на валы. Методика расчета цепных передач.

12. Оси и валы. Основные понятия и определения. Материалы, применяемые для валов и осей. Конструкции осей и валов и их элементы. Конструктивные и технологические меры увеличения прочности, жесткости и сопротивления усталости. Этапы расчета и конструирования. Проектировочный (приближенный) расчет. Эскизное конструирование. Проверочный (уточненный) расчет.

13. Подшипники качения. Классификация. Сравнительная характеристика. Области применения.

Устройство подшипника качения. Преимущества и недостатки. Классификация по воспринимаемой нагрузке, видам тел качения, типам, сериям и точности исполнения. Обозначение подшипников.

Критерии работоспособности. Подбор подшипников качения по динамической и статической грузоподъемности.

14. Подшипники скольжения. Общие сведения, устройство подшипников скольжения.

Критерии работоспособности и требования, предъявляемые к подшипниковым материалам. Виды смазочных материалов и способы подвода смазки. Гидродинамические подшипники скольжения. Определение параметров и методика расчета.

Понятие о гидростатических и аэростатических подшипниках.

15. Корпусные детали. Требования, предъявляемые к корпусным деталям. Материалы. Литые корпуса редукторов и коробок передач. Их элементы. Станины. Сварные корпусные детали.

16. Опоры валов и осей. Опоры валов и осей на подшипниках качения. Особенности конструкций. Предъявляемые требования по жесткости, точности и монтажу. Опоры валов и осей на подшипниках скольжения. Уплотнения подшипниковых опор.

17. Уплотнительные устройства. Назначение и классификация. Манжетные уплотнения. Уплотнения металлическими кольцами. Лабиринтные и щелевые уплотнения. Уплотнения, основанные на действии центробежных сил. Комбинированные уплотнения.

18. Механические муфты приводов. Назначение муфт и их основные виды. Требования, предъявляемые к муфтам по относительному смещению валов. Показатели амортизирующей и демпфирующей способности. Классификация муфт.

Основные типы муфт: глухих жестких, компенсирующих жестких, упругих и упругодемпфирующих. Подбор муфт.

Классификация сцепных муфт. Сцепные муфты, работающие зацеплением. Форма кулачков и зубьев. Расчет зубьев и кулачков на прочность и износостойкость.

Сцепные фрикционные муфты. Типы. Критерии работоспособности и расчетные формулы. Фрикционные материалы. Коэффициенты трения и допускаемые давления. Особенности конструкции и расчета дисковых, конусных и колодочных муфт. Основные сведения о предохранительных муфтах. Центробежные муфты и муфты свободного хода.

19. Волновые передачи. Общая характеристика, преимущества и недостатки, области применения, виды передач (зубчатые, фрикционные, резьбовые). Зубчатые волновые передачи, цилиндрические и торцовые. Генераторы волн: конструкции, преимущества и недостатки. Гибкие колеса. Основы расчетов волновых передач. Резьбовые волновые передачи.

20. Заклепочные соединения. Образование заклепочного соединения, работа заклепок, поставленных без нагрева и с предварительным нагревом. Области применения заклепочных соединений. Расчет на прочность соединений, нагруженных силой, приложенной центрально и эксцентрично.

21. Сварные соединения. Достоинства и недостатки. Типы сварных швов и соединений. Расчет на прочность соединений, нагруженных силой и моментом. Допускаемые напряжения.

22. Упругие элементы. Основные понятия. Классификация. Сравнительная характеристика. Материалы пружин. Конструирование и расчет витых цилиндрических пружин. Тарельчатые пружины. Пружины кручения. Плоские спиральные пружины. Рессоры. Неметаллические упругие элементы.

4.2. Практические занятия

5 семестр

1. **Основы расчета и конструирования.** Решение задач.
2. **Основы расчета и конструирования.** Решение задач.
3. **Соединения вал-ступица.** Примеры расчета шпоночных и шлицевых соединений.
4. **Зубчатые передачи.** Примеры расчета цилиндрической косозубой зубчатой передачи.
5. **Зубчатые передачи.** Пример выполнения компоновки цилиндрического редуктора.
6. **Зубчатые передачи.** Примеры расчета конической зубчатой передачи.
7. **Червячные передачи.** Пример расчета червячного редуктора.
8. **Червячные передачи.** Пример выполнения компоновки червячного редуктора.
9. **Ременные передачи.** Примеры расчета клиноременной передачи.
10. **Оси и валы.** Пример расчета и конструирования вала редуктора.
11. **Подшипники качения.** Пример подбора подшипников качения по динамической и статической грузоподъемности.
12. **Подшипники скольжения.** Пример расчета подшипника скольжения жидкостного трения.
13. **Корпусные детали.** Особенности конструирования корпусных деталей.
14. **Уплотнительные устройства.** Примеры конструирования и расчета манжетных, лабиринтных и щелевых уплотнений и т.д.
15. **Механические муфты приводов.** Пример расчета и конструирования комбинированной дисковой фрикционной муфты. Пример расчета и конструирования кулачковой предохранительной муфты.
16. **Волновые передачи.** Пример расчета и конструирования зубчатой цилиндрической волновой передачи.
17. **Заклепочные соединения.** Пример расчета заклепочного соединения.
18. **Упругие элементы.** Пример расчета цилиндрической пружины сжатия.

4.3. Лабораторные работы

1. Резьбовые соединения

1. Испытание поперечно-нагруженного болтового соединения болтами, установленными в отверстия с зазором.
2. Определение моментов трения в резьбе и на торце гайки.
3. Испытание предварительно затянутого болта, нагруженного внешней осевой силой.

2. Вариаторы

1. Изучение конструкций фрикционных вариаторов на натуральных образцах.

3. Зубчатые передачи.

1. Изучение конструкций и определение параметров цилиндрического редуктора.

4. Зубчатые передачи.

1. Сборка и разборка конического редуктора, регулировка зацепления и подшипников.

5. Червячные передачи.

1. Определение параметров червячного редуктора.

6. Червячные передачи.

1. Разборка и сборка червячного редуктора, регулировка зацепления и подшипников.

7. Червячные передачи.

1. Определение КПД червячного редуктора.

8. Ременные передачи.

1. Испытание клиноременной передачи на тяговую способность.

9. Цепные передачи.

1. Изучение конструкций приводных цепей и звездочек на натуральных образцах.

10. Оси и валы.

1. Изучение конструкций валов и осей на натуральных образцах.

11. Подшипники качения.

1. Изучение типажа подшипников качения на натуральных образцах.
2. Испытание подшипников качения.

12. Подшипники скольжения.

1. Испытание подшипника скольжения.

13. Опоры валов и осей.

1. Изучение опор валов и осей на натуральных образцах различных узлов и агрегатов.

14. Уплотнительные устройства.

1. Изучение на натуральных образцах манжетных, лабиринтных и щелевых уплотнений и т.д.

15. Механические муфты приводов.

1. Испытания предохранительных муфт.

16. Волновые передачи.

1. Изучение волновых передач на макетах и натуральных образцах.

17. Сварные соединения.

1. Изучение сварных соединений и видов сварных швов на макетах и натуральных образцах различных узлов и агрегатов.

18. Упругие элементы.

1. Изучение различных видов упругих элементов на натуральных образцах и их применения в узлах и агрегатах машин.

5. Образовательные технологии

Для реализации компетентностного подхода в изложении и восприятии материала дисциплины практические занятия и лабораторные работы по разным темам проводятся по мере освоения лекционного курса с целью углубления и конкретизации знаний, полученных в ходе слушания лекций.

При изложении лекционного материала, проведении практических занятий и лабораторных работ, предусматриваются следующие активные и интерактивные формы

проведения групповых, индивидуальных, аудиторных занятий в сочетании с внеаудиторной работой с целью формирования и развития профессиональных навыков, обучающихся:

- подготовка, выполнение и защита лабораторных работ в лабораториях кафедры;
- подготовка, представление и обсуждение презентаций на семинарских занятиях; бланкового тестирования;
- проведение интерактивных занятий по процедуре подготовки к интернет-тестированию на сайтах: *i-exam.ru, fero.ru*;
- использование технических средств интерактивного обучения (мультимедийного оборудования, компьютеров, плакатов, лабораторных установок, натуральных образцов узлов и деталей машин и т.п.);
- организация интерактивных занятий по обсуждению инженерных решений по конструированию деталей машин и приборов при выполнении курсового проекта.

Выполнение курсового проекта проводится студентами самостоятельно под контролем преподавателя во время консультаций.

По окончании выполнения курсового проекта проводится его защита.

Удельный вес занятий, проводимых в интерактивных формах, в целом по дисциплине составляет 25% аудиторных занятий. Занятия лекционного типа составляют 33% от объема аудиторных занятий.

6. Оценочные средства для текущего контроля успеваемости, промежуточной аттестации по итогам освоения дисциплины и учебно-методическое обеспечение самостоятельной работы студентов

В процессе обучения используются нижеперечисленные оценочные формы самостоятельной работы студентов, оценочные средства текущего контроля успеваемости и промежуточных аттестаций.

В пятом семестре:

- выполнение и защита расчетно-графической работы (по индивидуальному заданию для каждого обучающегося).
- подготовка к выполнению лабораторных работ и их защита;
- выполнение и защита курсового проекта (по индивидуальному заданию для каждого обучающегося).

Расчетно-графическая работа

Расчетно-графическая работа включает силовой и кинематический расчет привода какой – либо рабочей машины, а также расчет зубчатых или червячных передач редукторов с выполнением их компоновки в масштабе 1:1.

Курсовой проект

Курсовой проект состоит из 4-х тематических листов графической части и расчетно-пояснительной записки. Проект включает конструктивную разработку: двух узлов - редуктора, муфты фрикционной, предохранительной или комбинированной, либо другого узла привода конвейера или иной рабочей машины; рабочих чертежей нескольких типовых деталей (зубчатых или червячных колес, вала, литой детали средней сложности и др.) и монтажного чертежа привода.

В проекте должна быть рассчитаны все передачи привода, один вал подробно и остальные приближенно, подобраны все подшипники качения, рассчитаны соединения, муфта.

Оценочные средства текущего контроля успеваемости включают контрольные вопросы и задания в форме бланкового и (или) компьютерного тестирования, для контроля освоения обучающимися разделов дисциплины, защиту расчетно-графической работы и курсового проекта.

6.1. Фонд оценочных средств для проведения промежуточной аттестации обучающихся по дисциплине (модулю).

6.1.1. Перечень компетенций с указанием этапов их формирования в процессе освоения образовательной программы.

В результате освоения дисциплины (модуля) формируются следующие компетенции:

Код компетенции	В результате освоения образовательной программы обучающийся должен обладать
ОПК-5	Способен применять инструментарий формализации инженерных, научно-технических задач, использовать прикладное программное обеспечение при расчете, моделировании и проектировании технических объектов и технологических процессов.

В процессе освоения образовательной программы данные компетенции, в том числе их отдельные компоненты, формируются поэтапно в ходе освоения обучающимися дисциплин (модулей), практик в соответствии с учебным планом и календарным графиком учебного процесса.

6.1.2. Описание показателей и критериев оценивания компетенций, формируемых по итогам освоения дисциплины (модуля), описание шкал оценивания.

Показателем оценивания компетенций на различных этапах их формирования является достижение обучающимися планируемых результатов обучения по дисциплине (модулю).

Показатель	Критерии оценивания			
	2	3	4	5
ОПК-5 Способен применять инструментарий формализации инженерных, научно-технических задач, использовать прикладное программное обеспечение при расчете, моделировании и проектировании технических объектов и технологических процессов.				
знать: передовые достижения науки и техники в области знаний по расчету конструированию деталей и узлов машин.	Обучающийся демонстрирует полное или недостаточное соответствие следующих передовых достижений науки и техники в области знаний по расчету конструированию деталей и узлов машин.	Обучающийся демонстрирует неполное соответствие следующих знаний: передовых достижений науки и техники в области знаний по расчету конструированию деталей и узлов машин. Допускаются значительные ошибки, проявляется	Обучающийся демонстрирует частичное соответствие следующих знаний: передовых достижений науки и техники в области знаний по расчету конструированию деталей и узлов машин, но допускаются незначительные ошибки, неточности, затруднения при	Обучающийся демонстрирует полное соответствие следующих знаний: передовых достижений науки и техники в области знаний по расчету конструированию деталей и

		недостаточность знаний, по ряду показателей, обучающийся испытывает значительные затруднения при оперировании знаниями при их переносе на новые ситуации.	аналитических операциях.	узлов машин.
уметь: анализировать передовые достижения науки и техники в области знаний по расчету конструированию деталей и узлов машин.	Обучающийся не умеет или в недостаточной степени умеет анализировать передовые достижения науки и техники в области знаний по расчету конструированию деталей и узлов машин.	Обучающийся демонстрирует неполное соответствие следующих умений: анализировать передовые достижения науки и техники в области знаний по расчету конструированию деталей и узлов машин. Допускаются значительные ошибки, проявляется недостаточность умений, по ряду показателей, обучающийся испытывает значительные затруднения при оперировании умениями при их переносе на новые ситуации.	Обучающийся демонстрирует частичное соответствие следующих умений: анализировать передовые достижения науки и техники в области знаний по расчету конструированию деталей и узлов машин. Умения освоены, но допускаются незначительные ошибки, неточности, затруднения при аналитических операциях, переносе умений на новые, нестандартные ситуации.	Обучающийся демонстрирует полное соответствие следующих умений: анализировать передовые достижения науки и техники в области знаний по расчету конструированию деталей и узлов машин. Свободно оперирует приобретенным и умениями, применяет их в ситуациях повышенной сложности.
владеть: навыками самостоятельного овладения новыми знаниями в области создания по расчету конструированию деталей и узлов машин.	Обучающийся не владеет или в недостаточной степени владеет навыками самостоятельного овладения новыми знаниями в области создания по расчету конструированию деталей и узлов машин.	Обучающийся владеет навыками самостоятельного овладения новыми знаниями в области создания по расчету конструированию деталей и узлов машин, в неполном объеме, допускаются значительные ошибки, проявляется недостаточность владения навыками по ряду показателей.	Обучающийся частично владеет навыками самостоятельного овладения новыми знаниями в области создания по расчету конструированию деталей и узлов машин. Навыки освоены, но допускаются незначительные ошибки, неточности, затруднения при аналитических операциях, переносе	Обучающийся в полном объеме владеет навыками самостоятельного овладения новыми знаниями в области создания по расчету конструированию деталей и узлов машин. Свободно

		Обучающийся испытывает значительные затруднения при применении навыков в новых ситуациях.	умений на новые, нестандартные ситуации.	применяет полученные навыки в ситуациях повышенной сложности.
--	--	---	--	---

Шкалы оценивания результатов промежуточной аттестации и их описание:

Форма промежуточной аттестации: зачет.

Промежуточная аттестация обучающихся в форме зачёта проводится по результатам выполнения всех видов учебной работы, предусмотренных учебным планом по данной дисциплине (модулю), при этом учитываются результаты текущего контроля успеваемости в течение семестра. Оценка степени достижения обучающимися планируемых результатов обучения по дисциплине (модулю) проводится преподавателем, ведущим занятия по дисциплине (модулю) методом экспертной оценки. По итогам промежуточной аттестации по дисциплине (модулю) выставляется оценка «зачтено» или «не зачтено».

Обязательными условиями подготовки студента к промежуточной аттестации является выполнение студентом:

- выполнение и защита расчетно-графической работы;
- выполнение и защита лабораторных работ.

Шкала оценивания	Описание
Зачтено	Выполнены все виды учебной работы, предусмотренные учебным планом. Студент демонстрирует соответствие знаний, умений, навыков приведенным в таблицах показателей, оперирует приобретенными знаниями, умениями, навыками, применяет их в ситуациях повышенной сложности. При этом могут быть допущены незначительные ошибки, неточности, затруднения при аналитических операциях, переносе знаний и умений на новые, нестандартные ситуации.
Не зачтено	Не выполнен один или более видов учебной работы, предусмотренных учебным планом. Студент демонстрирует неполное соответствие знаний, умений, навыков приведенным в таблицах показателей, допускаются значительные ошибки, проявляется отсутствие знаний, умений, навыков по ряду показателей, студент испытывает значительные затруднения при оперировании знаниями и умениями при их переносе на новые ситуации.

Форма промежуточной аттестации: экзамен.

Промежуточная аттестация обучающихся в форме экзамена проводится по результатам выполнения всех видов учебной работы, предусмотренных учебным планом по данной дисциплине (модулю), при этом учитываются результаты текущего контроля успеваемости в течение семестра. Оценка степени достижения обучающимися планируемых результатов обучения по дисциплине (модулю) проводится преподавателем, ведущим занятия по дисциплине (модулю) методом экспертной оценки. По итогам промежуточной аттестации по дисциплине (модулю) выставляется оценка «отлично», «хорошо», «удовлетворительно» или «неудовлетворительно».

Обязательными условиями подготовки студента к промежуточной аттестации является выполнение студентом:
- выполнение и защита лабораторных работ.

Шкала оценивания	Описание
Отлично	Выполнены все виды учебной работы, предусмотренные рабочей программой. Студент демонстрирует соответствие знаний, умений, навыков приведенным в таблицах показателям, оперирует приобретенными знаниями, умениями, навыками, применяет их в ситуациях повышенной сложности. При этом могут быть допущены незначительные ошибки, неточности, затруднения при аналитических операциях, переносе знаний и умений на новые, нестандартные ситуации.
Хорошо	Выполнены все обязательные условия подготовки студента к промежуточной аттестации , предусмотренные программой дисциплины. Студент демонстрирует частичное соответствие знаний, умений, навыков приведенным в таблицах показателям, допускаются незначительные ошибки, неточности, затруднения при аналитических операциях.
Удовлетворительно	Выполнены все обязательные условия подготовки студента к промежуточной аттестации , предусмотренные программой дисциплины. Студент демонстрирует неполное соответствие знаний, умений, навыков приведенным в таблицах показателям, испытывает значительные затруднения при оперировании знаниями при их переносе на новые ситуации.
Неудовлетворительно	Не детально выполнены обязательные условия подготовки студента к промежуточной аттестации , предусмотренные программой дисциплины, или обучающийся демонстрирует неполное соответствие знаний, умений, навыков, приведенных в таблицах показателей. Допускаются значительные ошибки, проявляется отсутствие знаний, умений, навыков по ряду показателей, студент испытывает значительные затруднения при оперировании знаниями и умениями при их переносе на новые ситуации.

7. Учебно-методическое и информационное обеспечение дисциплины.

а) основная литература

1. Михайлов, Ю. Б. Конструирование деталей механизмов и машин : учебное пособие для вузов / Ю. Б. Михайлов. — Москва : Издательство Юрайт, 2020. — 414 с. — (Высшее образование). — ISBN 978-5-534-03810-1

URL: <https://urait.ru/bcode/449959>

2. Детали машин и основы конструирования : учебник и практикум для вузов / Е. А. Самойлов [и др.] ; под редакцией Е. А. Самойлова, В. В. Джамая. — 2-е изд., перераб. и доп. — Москва : Издательство Юрайт, 2023. — 419 с. — (Высшее образование). — ISBN 978-5-534-12069-1

URL: <https://urait.ru/bcode/510778>

б) дополнительная литература:

1. Балдин, В. А. Детали машин и основы конструирования. Передачи : учебник для вузов / В. А. Балдин, В. В. Галевко ; под редакцией В. В. Галевко. — 2-е изд., перераб. и доп. — Москва : Издательство Юрайт, 2020. — 333 с. — (Высшее образование). — ISBN 978-5-534-06285-4.

URL: <https://urait.ru/bcode/454200>

в) Электронные образовательные ресурсы:

Курс «Детали машин и основы конструирования»

<https://online.mospolytech.ru/course/view.php?id=553>

8. Материально-техническое обеспечение дисциплины.

Аудитория общего фонда для лекционных и практических занятий общего фонда, столы учебные со скамьями, аудиторная доска. Рабочее место преподавателя: стол, стул.

	Итого на 5 семестре			18	18		36				1					+
--	----------------------------	--	--	-----------	-----------	--	-----------	--	--	--	----------	--	--	--	--	---

МИНИСТЕРСТВО НАУКИ И ВЫСШЕГО ОБРАЗОВАНИЯ РОССИЙСКОЙ ФЕДЕРАЦИИ
ФЕДЕРАЛЬНОЕ ГОСУДАРСТВЕННОЕ АВТОНОМНОЕ ОБРАЗОВАТЕЛЬНОЕ УЧРЕЖДЕНИЕ ВЫСШЕГО ОБРАЗОВАНИЯ
«МОСКОВСКИЙ ПОЛИТЕХНИЧЕСКИЙ УНИВЕРСИТЕТ»
(МОСКОВСКИЙ ПОЛИТЕХ)

Специальность 23.05.01 «Наземные транспортно-технологические средства»
Образовательная программа
«Компьютерный инжиниринг в автомобилестроении»

Форма обучения: очная

Вид профессиональной деятельности: научно-исследовательская; проектно-конструкторская;

Кафедра «Техническая механика»

ФОНД ОЦЕНОЧНЫХ СРЕДСТВ

ПО ДИСЦИПЛИНЕ

Детали машин и основы конструирования

Состав: 1. Паспорт фонда оценочных средств

2. Описание оценочных средств

Москва, 2024 год

ПОКАЗАТЕЛЬ УРОВНЯ СФОРМИРОВАННОСТИ КОМПЕТЕНЦИЙ

Детали машин и основы конструирования					
ФГОС ВО 23.05.01 «Наземные транспортно-технологические средства»					
В процессе освоения данной дисциплины студент формирует и демонстрирует следующие компетенции:					
КОМПЕТЕНЦИИ		Перечень компонентов	Технология формирования компетенции	Форма оценочного средства**	Степени уровней освоения компетенций
ИН-ДЕКС	ФОРМУЛИРОВКА				
ОПК-5	Способен применять инструментальный формализации инженерных, научно-технических задач, использовать прикладное программное обеспечение при расчете, моделировании и проектировании технических объектов и технологических процессов.	<p>знать: - передовые достижений науки и техники в области знаний по расчету конструированию деталей и узлов машин.</p> <p>уметь: - анализировать передовые достижения науки и техники в области знаний по расчету конструированию деталей и узлов машин.</p> <p>владеть: - навыками самостоятельного овладения новыми знаниями в области создания по расчету конструированию деталей и узлов машин.</p>	лекция, самостоятельная работа, семинарские занятия, лабораторные занятия	П, РТ, РГР, Т.	<p>Базовый уровень -знает основные направления развития науки, техники и технологий в области прикладной механики.</p> <p>Повышенный уровень: -владеет приемами и методами анализа научно-технических проблем, способен проводить выбор и обоснование критериев эффективности; способен применять существующий физико-математический аппарат для решения научно-технических задач</p>

** - Сокращения форм оценочных средств см. в приложении 2 к РП.

**Перечень оценочных средств по дисциплине
« Детали машин и основы конструирования»**

№ ОС	Наименование оценочного средства	Краткая характеристика оценочного средства	Представление оценочного средства в ФОС
1	Проект (П)	Конечный продукт, получаемый в результате планирования и выполнения комплекса учебных и исследовательских заданий. Позволяет оценить умения обучающихся самостоятельно конструировать свои знания в процессе решения практических задач и проблем, ориентироваться в информационном пространстве и уровень сформированности аналитических, исследовательских навыков, навыков практического и творческого мышления. Может выполняться в индивидуальном порядке или группой обучающихся.	Темы групповых и/или индивидуальных проектов
2	Рабочая тетрадь (РТ)	Дидактический комплекс, предназначенный для самостоятельной работы обучающегося и позволяющий оценивать уровень усвоения им учебного материала.	Образец рабочей тетради
3	Расчетно- графическая работа (РГР)	Средство проверки умений применять полученные знания по заранее определенной методике для решения задач или заданий по модулю или дисциплине в целом.	Комплект заданий для выполнения расчетно- графической работы
4	Тест (Т)	Система стандартизированных заданий, позволяющая автоматизировать процедуру измерения уровня знаний и умений обучающегося.	Фонд тестовых заданий

Описание оценочных средств

1. Зачетные билеты

1. Назначение: Используются для проведения промежуточной аттестации по дисциплине «Детали машин и основы конструирования»
2. В билет включено два вопроса.
3. Комплект зачетных билетов включает 30 билетов (образец прилагается).
4. Регламент экзамена: - Время на подготовку тезисов ответов - до 45 мин
- Способ контроля: устные ответы.

Образец зачетного билета

МИНИСТЕРСТВО ОБРАЗОВАНИЯ И НАУКИ РОССИЙСКОЙ ФЕДЕРАЦИИ
ФЕДЕРАЛЬНОЕ ГОСУДАРСТВЕННОЕ АВТОНОМНОЕ ОБРАЗОВАТЕЛЬНОЕ УЧРЕЖДЕНИЕ ВЫСШЕГО
ОБРАЗОВАНИЯ

**«МОСКОВСКИЙ ПОЛИТЕХНИЧЕСКИЙ УНИВЕРСИТЕТ»
(МОСКОВСКИЙ ПОЛИТЕХ)**

Дисциплина «Детали машин и основы конструирования»

Специальность 23.05.01 «Наземные транспортно-технологические средства»
Курс 3, семестр - 5

ЗАЧЕТНЫЙ БИЛЕТ № .

1. Что такое деталь, сборочная единица и узел?
2. Определение допускаемых напряжений при расчетах цилиндрических зубчатых передач.

Утверждено на заседании кафедры _____, протокол № 5.

2. Практические работы

1. Назначение: Используются для углубленного изучения разделов дисциплины, получения практических навыков работы с реальными объектами, применяемыми в общем машиностроении их испытанием, а также проведения текущей промежуточной аттестации по дисциплине «Детали машин и основы конструирования».
2. Время на выполнение каждой лабораторной работы указано в приложении Б программы дисциплины.
3. Лабораторная работа выполняется подгруппой студентов в количестве 5-12 человек под руководством преподавателя и учебного мастера.
4. Оформление журнала испытаний проводится студентом самостоятельно вне аудиторных занятий.
5. Защита лабораторной работы проводится во время консультаций, в виде собеседования.
6. Шкала оценивания:

- оценка «зачтено» выставляется студенту, если он применил полученные знания и выполнил и защитил лабораторную работу;
- оценка «не зачтено», если он не выполнил или не защитил лабораторную работу.

Образец журнала испытаний

Заполняется студентом при подготовке и в ходе выполнения лабораторной работы.

Лаборатория
«Детали машин»

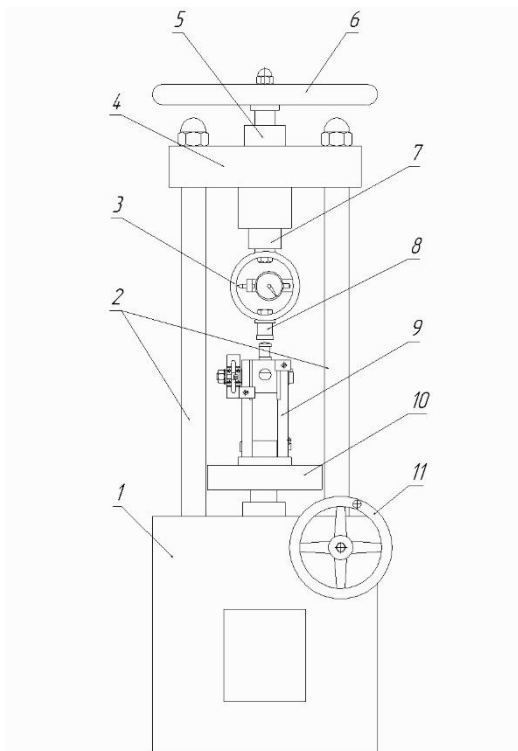
Студент
Группа
Проверил

Дата

ЖУРНАЛ ИСПЫТАНИЙ

Лабораторная работа №1
Испытание поперечно нагруженного болтового соединения.

1. Схема установки.

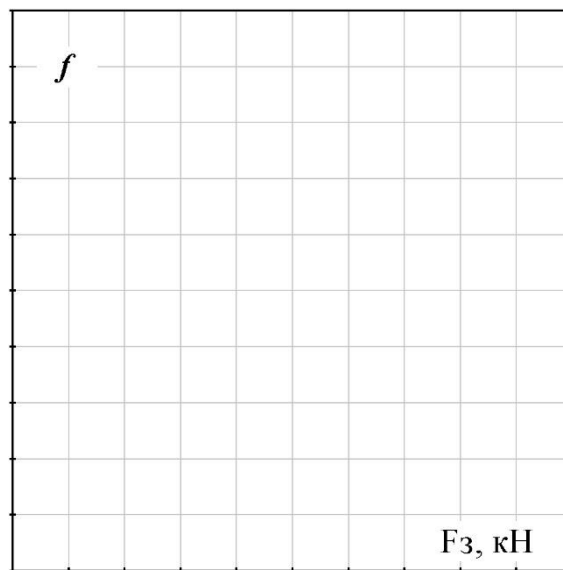


2. Данные испытаний и расчетов.

№			
№	$F_z,$ <i>кН</i>	$F_v,$ <i>кН</i>	f
ИЗМ.			
1			

2			
3			
4			
5			
6			
7			
8			
9			

3. График $f = f(F_3)$.



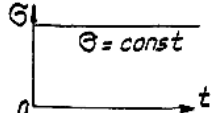
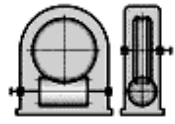
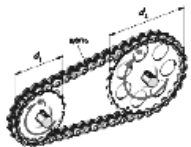
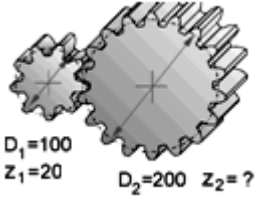
4. Выводы:

3. Тесты для проведения рубежного контроля по разделам программы дисциплины

1. Назначение: Используются для проведения текущей промежуточной аттестации по дисциплине «Детали машин и основы конструирования»
2. Тестирование может проводиться в виде электронного или бланкового тестирования. Тестовое задание содержит 25 вопросов.
3. Время на выполнение теста 20 мин.
4. Шкала оценивания:
 - оценка «зачтено» выставляется студенту, если он правильно ответил на 15 и более вопросов.
 - оценка «не зачтено», если правильно ответил на 14 и менее вопросов.

Образец бланкового тестового задания

Тестовое задание №

<p>01. Какой цикл изменения напряжений представлен на графике?</p>		<p>асимметричный отнулевой статический симметричный</p>
<p>02. Аналитическое выражение криволинейного участка кривой усталости будет...</p>		<p>$\sigma_i C^m = N_i$ $\sigma_i^m N_i = C$ $C^m N_i = \sigma_i$ $\sigma_i N_i^m = C$</p>
<p>03. Витки резьбы винта рассчитывают на ...</p>		<p>сжатие растяжение изгиб с кручением срез и смятие</p>
<p>04. В червячных передачах червяк проверяют на...</p>		<p>жесткость и прочность срез витков устойчивость растяжение-сжатие</p>
<p>05. По данной формуле проводят проектный расчёт зубчатых передач...</p>	$d_{w1} = K_d \sqrt[3]{\frac{T_2 K_{H\beta} \cdot u \pm 1}{\psi_d [\sigma]_H^2 u^2}}$	<p>на изгибную выносливость на жёсткость на контактную выносливость на износ</p>
<p>06. Температура нагрева червячного редуктора с нижним расположением червяка после работы должна быть не выше...</p>		<p>90° 50° 70° 100°</p>
<p>07. На рисунке изображена передача...</p>		<p>трением гибкой связью зацеплением с непосредственным контактом волновая зацеплением гибкой связью</p>
<p>08. Расчет клиноременной передачи сводится к...</p>		<p>определению её геометрических параметров расчету ремней на долговечность определению межосевого расстояния передачи подбору сечения и числа ремней</p>
<p>09. При расчете цепной передачи определение шага цепи производится по условию...</p>		<p>контактного напряжения в зубьях звездочек невыдавливания смазки в передаче допустимого давления в шарнирах цепи изгибной выносливости цепи</p>
<p>10. Какое возможное количество зубьев у выходного колеса?</p>		<p>16...18 18...20 20...30 40</p>
<p>11. Клиновые ремни способны передавать большие нагрузки, чем плоские потому, что...</p>		<p>у клинового ремня выше приведенный коэффициент трения примерно в три раза у клинового ремня меньше коэффициент трения</p>

